

427136

72



F.C. 29-1-76

G08C

PATENTE DE INVENCION

=====

P 534 E

# Memoria Descriptiva

sobre:

PROCEDIMIENTO Y DISPOSITIVOS PARA LA TRANSMISION  
SECRETA DE SEÑALES VOCALES.

=====

*Solicitante:* PATELHOLD PATENTVERWERTUNGS & ELEKTRO-HOLDING AG,  
entidad suiza, residente en Glarus, Suiza.

=====

La invención se refiere a un procedimien-  
to y dispositivo para la transmisión secreta de señales  
vocales mediante codificación en el lado de emisión y de  
codificación en el lado de recepción.

5. En una semejante transmisión de señales vo

421100



cales puede originarse una reducción del mantenimiento del secreto por pausas e interrupciones de las señales vocales. Las pausas que aparecen entre distintas sílabas ó palabras de la señal hablada no se cubren mediante ciertos procedimientos de codificación -como por ejemplo al tratarse de un cambio alternativo de distintas bandas de frecuencia parciales, y éstas son reconocibles entonces también al estar codificada la señal.

De la duración y de las separaciones de las pausas se pueden derivar suposiciones sobre el texto radiado. La longitud y la exacta situación de una palabra individual hablada pueden determinarse exactamente, y un receptor no autorizado concentrará toda clase de otros métodos de reconocimiento sobre ésta palabra aislada con el fin de decodificarla lo más rápidamente posible.

Pero también en procedimientos de codificación más eficaces, en los que las señales vocales se descomponen en valores de exploración cuya codificación se efectúa por ejemplo mediante variación de amplitudes de señales en clave cambiantes correspondientemente, pueden repercutir desventajosamente las pausas ó interrupciones. Las señales codificadas correspondientes a tales huecos de señal permiten sacar conclusiones directas de la respectiva señal en clave empleada, cuyo reconocimiento es indeseado en atención a posibles exámenes de las legalidades de la producción de la señal en clave.

Estas desventajas de los diferentes procedimientos de codificación se evitan según la invención debido a que las pausas e interrupciones de las señales de mensaje contenidas en la información vocal, se rellenan en el lado de emisión, al menos parcialmente, mediante señales adicionales (señales de relleno), que se suprimen de nuevo en el lado de recepción.

427136



En estas señales de mensa je puede tratarse de señales vocales todavía sin codificar o también de señales vocales ya codificadas, o al menos parcialmente. El reconocimiento de la posición temporal de distintas sílabas ó palabras en la señal codificada se impide ó dificulta considerablemente mediante la señal de relleno añadida, y no están ya definidas las distintas palabras habladas, en relación a su exacta longitud y situación.

10. Pero tampoco es posible sin más sacar conclusiones sobre la señal en clave empleada en cada caso después de tapar todas las pausas é interrupciones mediante señales de relleno adicionales.

15. El efecto de las señales de relleno se aclarara brevemente a base de las figuras 1 a 3. Las figuras 4 y 5 muestran dos posibilidades fundamentales de la ejecución del procedimiento según la invención. En las figuras 6 a 9 se muestran diferentes ejemplos de empleo y especiales posibilidades de ejecución.

20. Las señales vocales están representadas en las figuras 1-3 mediante zonas rayadas S, mientras que las pausas están designadas con P y las señales de relleno añadidas posteriormente con F. Una corta pausa P situada según la figura 1a entre dos señales vocales, se tapa según la figura 1b mediante la señal de relleno F. Una corta señal vocal S según la figura 2a, aparecida entre pausas largas P, puede alargarse según 25. la figura 2n mediante una siguiente señal de relleno F limitada en tiempo, Otra señal de relleno que precede a la señal vocal, basta ya según la figura 2c, para impedir una exacta localización y determinación de longitud de la señal vocal. La localización y la determinación de la longitud se hacen todavía 30. más difíciles mediante señales de relleno limitadas en tiempo.

427 136

- 4 -



- según la figura 2d. En la figura 3a se vé una sucesión de señales vocales S con cortas interrupciones P. Mediante señales de relleno limitadas en tiempo se pueden tapar las pausas y también las partes marginales de pausas más largas, según la
5. figura 3b. Según la figura 3c es posible cubrir completamente las interrupciones mediante señales de relleno ilimitadas. Al tratarse de procedimientos de codificación que no influyen en la distribución de energía temporal, las pausas e interrupciones no varían por el proceso de codificación. Este es el
10. caso por ejemplo al cambiarse bandas de frecuencia parcial de señales vocales. En tales casos valen las representaciones mostradas en las figuras 1-3 invariadas, también para la correspondiente señal codificada. Al tratarse de cambio temporal de secciones de señal mediante el proceso de codificación
15. las pausas, señales vocales y señales de relleno aparecen por el contrario en sucesión variada por secciones, después de la codificación. Pero también aquí una adición de señales de relleno efectuada antes de la codificación tiene por consecuencia después de la codificación un amplio cubrimiento de todas
20. las interrupciones que facilitan el reconocimiento. En esta codificación en tiempo es de especial importancia el cubrimiento eficaz de las zonas sin señal que aparecen a ambos lados de una única palabra, según la figura 2a. Un reconocimiento ó suposición de palabras que aparecen aisladas puede ser posible
25. según la experiencia a consecuencia de la posibilidad de reconocimiento del contenido vocal típico no descartado a pesar del cambio en tiempo. Pero esto se impide o se dificulta esencialmente empotrando la palabra en señales de relleno adicionales similares a señales vocales.
30. El efecto de las señales de relleno se consigue funda

427138

- 5 -



- mentalmente al añadir éstas señales antes de la codificación ó también después de la codificación parcial ó completa. En ésto las señales de relleno deben corresponder lo más ampliamente posible al carácter de las señales vocales codificadas, ó sin codificar, en relación a la variación en tiempo y distribución de energía espectral. Parece especialmente conveniente por lo tanto obtener las señales de relleno de señales vocales de la respectiva transmisión almacenadas sin codificar o codificadas.
- 5.
10. La ejecución de una transmisión codificada según la invención se vé en el esquema de bloque de la figura 4. Durante pausas de la señal vocal  $x$  conducida en el lado de emisión se toma mediante accionamiento del conmutador U partes de la señal de relleno y proporcionadas por el generador de señales de relleno FQ. La señal "y" así formada, con pausas acortadas ó completamente suprimidas, se codifica tras ésto en el convertidor de señal SW de manera que se produce una señal z incomprendible que se transmite al lado de recepción. La codificación puede efectuarse mediante variación de amplitudes
15. de valores de exploración mediante cambio de las bandas de frecuencia parciales, mediante cambio temporal de distintas secciones ó según otro procedimiento conocido. Esta está gobernada mediante señales en clave w que cambian irregularmente, cuya producción tiene lugar en SP. En las memorias de Patente
20. suizas numeros 238 926, 301 597, 361 839 y 518 658 están descritos procedimientos de codificación apropiados. Las señales recibidas se decodifican de nuevo mediante transformación de la señal en SW. En esto se emplean señales en clave w las cuales coinciden con w y cuya producción se efectúa en SP del mismo modo que en el lado de emisión. Las señales y así obtenidas
25. 30.

427 136

- 6 -



corresponden ampliamente a las señales "y" del lado de emisión. Las señales de relleno contenidas se suprimen mediante el interruptor U, de manera que finalmente se produce una señal de salida x correspondiente a la primitiva señal vocal x. Los interruptores U y U se han de accionar naturalmente sincronicamente teniendo en cuenta el tiempo total de la transmisión de la señal.

En el dispositivo de la figura 5 las señales vocales x se conducen por el contrario sin señales de relleno directamente al transformador de señal SW para la codificación. El transformador está gobernado de nuevo mediante señales en clave w que se producen en SP. Las señales  $z_0$  codificadas por ejemplo mediante cambio de las bandas de frecuencia parcial, o interrupciones como la señal vocal x. Estas se cubren ahora al menos parcialmente, mediante señales de relleno v del generador de señal de relleno FQ. El conmutador U se acciona en cada caso durante los huecos de señal con ésta finalidad. El interruptor U del lado de recepción se acciona sincronicamente con U teniendo en cuenta el tiempo de transmisión. Este suprime las señales de relleno contenidas en la señal recibida z. La señal vocal codificada  $z_0$  que queda, se decodifica seguidamente en el transformador de señal SW, de manera que se producen de nuevo las señales vocales comprensibles x. El dispositivo mostrado en la figura 5 puede completarse en el lado emisor mediante una segunda codificación de la señal z. Entonces hay que anteconectar antes del interruptor U una decodificación adicional en el lado receptor. En éste caso la conducción de la señal de relleno se efectúa pues entre dos procesos de codificación, mientras que la supresión de la señal de relleno en el lado receptor cae entre dos procesos de decodificación.

427 100



El gobierno del conmutador U del lado emisor puede efectuarse según la figura 6 mediante una señal auxiliar  $r$ , la cual se obtiene mediante rectificación de las señales vocales  $x$  con el detector vocal SD. La duración de funcionamiento  $t$  de un retardador de señal  $VE_1$  adicional corresponde aproximadamente al tiempo de reacción del detector vocal SD, de manera que la desconexión de la señal de relleno se efectúa simultáneamente con el comienzo de la señal vocal. Se consigue fácilmente una pequeña interrupción adicional para la limpia separación de ambas señales, mediante retardo correspondientemente prolongado en  $VE_1$ . Hacia el final de la señal vocal el conmutador U no debe caer inmediatamente a la posición de reposo en la cual se alimentan de nuevo señales de relleno, a consecuencia del retardo vocal en  $VE_1$ . Se ha de prever por lo tanto un correspondiente retardo de caída del detector vocal SD ó retardo adicional de la señal auxiliar  $r_0$  en el retardador  $VE_2$ , de manera que la señal auxiliar  $r_1$  desaparezca con una cierta separación después del final de señal vocal. La señal auxiliar  $r_1$  se dirige por ejemplo a través de un canal separado al receptor, donde la correspondiente señal  $r$  gobierna al interruptor U. En atención a un retardo de las señales habladas, por el proceso de codificación en el lado emisor y el proceso de decodificación en el lado receptor, puede ser deseable un retardo adicional de la señal auxiliar  $r_1$  dirigida al receptor. Esta se efectúa con el retardador  $VE_3$ , cuya señal de salida  $T_2$  aparece retardada respecto a  $r_1$  correspondientemente al tiempo de transcurso de la codificación. Las restantes partes y designaciones del dispositivo corresponden a la figura 4.

En el dispositivo de la figura 6 las interrupciones de señal están totalmente rellenas por señales de relleno, se-

427136

- 8 -



- gún las figuras 2d y 3c. Para el cubrimiento de señales de relleno con duración limitada, según las figuras 2b, 2c y 3b, es apropiado un circuito según la figura 1. Al despreciar el tiempo de reacción del detector vocal SD, el tiempo de retardo del retardador  $VE_1$  coincide con la deseada duración  $t_1$  de la señal de relleno que vá delante de la señal vocal (véanse las figuras 2c y 3b). La señal auxiliar  $r_0$  vá adelantada respecto a la señal vocal  $x_1$ , correspondientemente a este tiempo de retardo. La señal auxiliar acciona el conmutador  $U_0$ , de manera que se dirige una señal de relleno al dispositivo de codificación SW a través del conmutador U que se encuentra todavía en la situación de reposo dibujada. Una vez transcurrido este tiempo  $t_1$  aparece la señal auxiliar en la salida del retardador  $VE_2$ , cuyo tiempo de transcurso coincide asimismo con  $t_1$ . Con esto se lleva el conmutador U a la posición de trabajo, de manera que la señal vocal que aparece simultáneamente llega al dispositivo codificador SW. Después del final de la señal vocal desaparece con un retardo de  $t_1$  también la señal vocal retardada  $x_1$  y la señal auxiliar retardada  $r_1$ . Pero el tiempo de retención del relé de tiempo  $Z_0$  supone  $t_1 + t_2$ , de manera que se produce una interrupción de la señal de relleno con el interruptor  $U_0$ , con un retardo  $t_2$  respecto a la señal vocal  $x_1$  retardada. Esta se completa por lo tanto mediante una señal de relleno retardada de duración  $t_2$  (véase las figuras 2b, 2c, 3b). Al suprimirse los retardadores  $VE_1$  y  $VE_2$  se evita la señal de relleno adelantada.

En atención a un servicio de conversación sin dificultades puede ser deseable una duración lo más corta posible de la señal de relleno retardada. Por motivos de un buen mantenimiento del secreto de distintas palabras habladas, la du-



- ración total de una palabra corta y de la siguiente señal de relleno no debe ser sin embargo demasiado pequeña. Se llega así a la exigencia de una determinada duración mínima  $t_3$  de la señal vocal y de la señal de relleno, según las figuras 8a y 8b, mientras que al tratarse de señales vocales largas, hasta una duración mínima  $t_4$  de la siguiente señal de relleno, como se vé en la figura 9a y 9b. Estas exigencias se cumplen con un circuito según la figura 10. Al comienzo de la señal vocal  $x$ , la señal auxiliar  $r$  obtenida en el detector vocal SD
5. dispara a través del interruptor  $U_3$  cerrado primeramente, al relé de tiempo  $ZZ_1$ , el cual lleva al interruptor  $U_1$  desde la posición de reposo dibujada inmediatamente a la posición de trabajo. La señal de relleno  $v$  tomada del generador de señal de relleno  $FQ$ , llega así al conmutador  $U$ , y a través de este
10. interruptor sigue conduciéndose después del final de una señal vocal corta hasta que transcurre el tiempo de retención  $t_3$  del relé de tiempo  $ZZ_1$ . La señal de relleno  $F$  mostrada en la figura 8b dura más hasta que está conseguida la duración mínima
15. prolongada  $t_3$  de la señal vocal y de la señal de relleno. Pero después de señales vocales largas aparecerá una señal de relleno con la duración mínima  $t_4$  según la figura 9, porque después del final de la señal vocal se dispara mediante la señal auxiliar  $r$  un relé de tiempo  $ZZ_2$  que lleva al interruptor  $U_2$  con un tiempo de retención  $t_4$  a la posición de trabajo. A través
20. de éste interruptor y del conmutador  $U$  que llega a la posición de reposo, se sigue conduciendo la señal de relleno durante el tiempo limitado  $t_4$ . El interruptor  $U_3$  se acciona en cada caso mediante el relé  $ZZ_2$  durante cortas pausas vocales. Este origina que después de pausas cortas las señales vocales aplicadas de nuevo no disparen siempre otra vez al relé  $ZZ_1$ .
25. 30.

427 130



Un receptor clandestino podría reconocer de las señales auxiliares transmitidas  $r$ , que partes de la señal transmitida constan de señales de relleno, y él podría así eliminar de forma sencilla éstas señales de relleno. Por este motivo es deseable la codificación adicional de las señales auxiliares, por ejemplo por un dispositivo según la figura 11. En esto se supone que una señal auxiliar  $r_0$  que indica las señales vocales, se conecta con un pulsador por el que habla. Esta señal acciona del modo ya descrito al conmutador  $U$  para la introducción de señales auxiliares  $v$  durante las pausas vocales.

Esta señal se codifica ahora antes de la transmisión al dispositivo receptor, en el transformador de señal  $SW_2$ , por ejemplo mediante inversión de polos correspondientemente a la señal en clave  $w_2$  adicional producida en  $SP$ . Para compensar un eventual retardo adicional de las señales vocales por la codificación y decodificación, puede estar previsto un retardador  $VE_3$  en el canal de transmisión de la señal auxiliar. La señal auxiliar recibida  $r_4$  se decodifica de nuevo en el lado receptor en el transformador de señal  $SW_2$  de manera que se produce de nuevo una señal auxiliar  $r_3$  que coincide con  $r_0$ , que gobierna al interruptor  $U$  del lado receptor. Al codificarse la señal auxiliar en el lado emisor mediante inversión de polos, la decodificación en el lado receptor se efectúa también mediante inversión de polos con una señal en clave  $w_2$  que coincide con la señal en clave  $w_2$  del lado emisor. La producción de señales en clave por  $SP$  y  $SP$  se prepara convenientemente de manera que las señales en clave  $w_1$  y  $w_2$  no coinciden, mientras que naturalmente es necesaria la igualdad de las señales clave  $w_1$  y  $w_1$  así como  $w_2$  y  $w_2$  asociadas entre sí

Una transmisión de la señal auxiliar  $r$  es también po



- sible mediante tonos correspondientemente manipulados, que caen por ejemplo en un hueco de frecuencia de la señal codificada. En el dispositivo de la figura 12 las señales auxiliares  $r_0$  se invierten de polaridad irregularmente en el inversor UP mediante unas señales en clave  $w_2$ , con lo cual está garantizado de nuevo el mantenimiento del secreto del gobierno de las señales de relleno. Las señales auxiliares así codificadas gobiernan a un generador de sonido TG, cuya oscilación de salida varía entre dos frecuencias. Esta oscilación  $s_1$  se transmite a un hueco de frecuencia de la señal  $x$  codificada y se separa de nuevo de ésta señal en el lado receptor mediante un paso banda bidireccional. En el generador de sonido TG del lado receptor se producen oscilaciones cuya frecuencia se explora mediante la señal en clave  $w_2$ . Según sea el signo de la señal auxiliar  $r_0$  coinciden ahora las frecuencias de la oscilación  $s_1$  recibida y las oscilaciones  $s_0$  producidas en TG: es decir mediante comparación de frecuencias de ambas oscilaciones en el correlador KO puede obtenerse de nuevo una señal  $r$  que corresponde a la señal auxiliar  $r_0$  del lado emisor. Las restantes partes y funciones del dispositivo coinciden con el dispositivo de la figura 11.

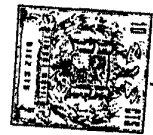
- Las señales auxiliares pueden también marcarse mediante especiales grupos de impulsos los cuales se transmiten en huecos de las señales vocales codificadas o bien durante correspondientes interrupciones de las señales de relleno, como se vé en la figura 13. En ésto se marca el comienzo de una siguiente señal vocal S mediante un grupo de impulsos  $A_1$ , mientras que el final de la señal vocal está caracterizada por un siguiente grupo de impulsos  $A_2$ . En la figura 14 se muestra una realización de éste método. Despreciándose el tiempo de

427136

- 12 -



- reacción del detector vocal, las señales vocales se retardan en el retardador  $VE_1$  y las señales auxiliares en el retardador  $VE_0$ , en el tiempo coincidente  $t_0$ , de manera que el gobierno del conmutador U se efectúa mediante la señal auxiliar de nuevo al
5. comienzo y final de las señales vocales retardadas. Ya al comienzo de la señal vocal sin retardar se acciona el relé de tiempo  $ZZ_3$  mediante la señal auxiliar  $r_0$ , de manera que el conmutador  $U_5$  llega a la posición de trabajo desde la posición de reposo dibujado, durante el tiempo de retención  $t_1$  de  $ZZ_3$ .
10. Durante éste tiempo fluye pues la sucesión de impulsos  $A_1$  que marca el comienzo de la señal, desde el generador direccional  $AD_1$  al dispositivo codificador SW a través del interruptor  $U_5$  y los interruptores  $U_6$  y U que se hallan en posición de reposo. Una vez transcurrido el tiempo de retención de  $ZZ_3$  se sigue
15. pasando otra vez la señal de relleno v como ya al comienzo de éste tiempo de retención, hasta que al conseguirse el tiempo de retraso  $t_0$  entre la señal vocal retardada y simultáneamente lleva al conmutador U a posición de trabajo. Al final de la señal vocal la señal auxiliar  $r_1$  retardada adicionalmente
20. en el tiempo  $t_3$  en el retardador  $VE_4$  dispara el relé de tiempo  $ZZ_4$  el cual acciona al conmutador  $U_6$  durante el tiempo de retención  $t_4$ . Según éste se transmite durante el tiempo  $t_4$  una sucesión de impulsos  $A_2$  que marca el final de la conversión, según la figura 13. En el lado receptor las señales decodifi
25. cadas y, las cuales contienen también los grupos de impulsos  $A_1, A_2$ , se conducen a un registrador distribuidor de impulsos  $SR_1$  con varias tomas, para el reconocimiento de éstos grupos de impulsos. Una primera línea de examen  $b_1$  está enlazada a través de rectificadores con las líneas de salida de  $SR_1$ , de
30. manera que se produce un impulso de coincidencia tan pronto



- como la polaridad del rectificador coincide con la polaridad de los impulsos que aparecen. Este es el caso al llegar la dirección  $A_1$ . Del mismo modo se produce un impulso de coincidencia en la línea de exámen  $b_2$  al llegar la dirección  $A_2$ .
5. Después del retardo y almacenamiento los impulsos de coincidencia producen en el circuito de mando SS una señal auxiliar  $r$  de nuevo, lo cual sirve para el accionamiento del interruptor  $U$ , de manera que se suprimen de nuevo las señales de relleno. En atención al retardo de tiempo de las sucesiones de impulsos
10.  $A_2$  respecto al final de la señal, es necesario un retardo adicional de la señal codificada y en el retardador VE. En este dispositivo los impulsos de mando, así como las señales vocales y las señales de relleno, se codifican en el transformador de señal SW del lado emisor y se codifican de nuevo en el transformador de señal SW en el lado receptor.
- 15.

- El dispositivo mostrado en la figura 14 es especialmente apropiado para procedimientos de codificación en los que las señales vocales se descomponen en valores de exploración cuya codificación se efectúa entonces mediante variación de amplitudes, por ejemplo según la Memoria de Patente suiza número 361.597 ó 411,984. Las señales de relleno  $v$  pueden consistir entonces en una sucesión de impulsos casuales. Después de la codificación éstos no se diferencian ya de los valores de exploración codificados. Este mismo vale para las sucesiones de impulsos de dirección  $A_1$  y  $A_2$ .
- 20.
- 25.

- Al tratarse de procedimientos de codificación sencillos, como cambio de bandas de frecuencias parciales o cambio del orden temporal de partes de la señal, las señales de relleno podrían por el contrario presentar, a ser posible, la secuencia existente también en las señales vocales ó bien un co
- 30.

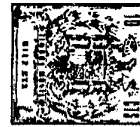
427 136

- 14 -



- rrespondiente espectro. Para la producción de las señales de relleno entra entonces en consideración un dispositivo según la figura 15. Con un generador de armónicos OG se producen numerosos armónicos de una determinada frecuencia básica. De ésta mezcla de frecuencia se extraen mediante filtros variables A, B, C zonas seleccionables que corresponden a los componentes del habla humana. Con el circuito de transmisión regulable R puede además extraerse una determinada zona de una señal de ruido producida en RG. Mediante conmutación con  $U_7$
5. se produce un cambio que aparece también en las señales vocales, entre sonoro y silencio. Las inevitables diferencias que existen respecto a las señales vocales se tapan al menos parcialmente mediante la siguiente codificación. Al añadir las señales de relleno después de la codificación vocal se ha
10. de tener en cuenta naturalmente en la síntesis de las señales de relleno el carácter de señal variable por la codificación.
15. Es especialmente conveniente la obtención de señales de relleno a partir de señales vocales alimentadas, según la figura 16. Las señales vocales x se conducen a intervalos a través de un conmutador  $U_9$  al acumulador SR que está desarrollado convenientemente como registro distribuidor para señales analógicas ó como registro para las señales digitales obtenidas mediante codificación binaria de valores de exploración.
20. Para evitar un almacenamiento de pausas de señal se recomienda gobernar el conmutador  $U_9$  mediante la señal auxiliar r, de manera que se impide una inclusión en huecos de la señal vocal.
25. Un interruptor adicional  $U_8$ , que se gobierna mediante una señal de relleno q, puede servir para que en cada caso lleguen a almacenarse solo fragmentos de las señales vocales. Al estar
30. interrumpida la alimentación de señal de retorno a la en-

427 136



trada señales de salida de la memoria, a través del conmutador  $U_9$ , de manera que el acumulador permanece siempre ocupado con señales. Las señales  $v$  tomadas del acumulador son variables cada vez a causa de la alimentación a intervalos de nuevas señales vocales. Estas sirven como señales de relleno las cuales se dirigen a través del conmutador  $U$  a huecos de las señales vocales para la codificación  $SW$ .

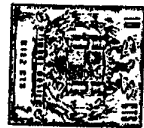
10. Para la memoria de circulación  $SR$  mostrada en la figura 16 puede rellenarse también con señales vocales ya codificadas, como se muestra en la figura 17. El conmutador  $U_9$  se ha de gobernar en estos casos mediante una señal auxiliar que se produce mediante rectificación de la señal codificada, de manera que no se realice un relleno de la memoria en huecos de señal de la señal codificada.

15. En la figura 18 se muestra un dispositivo en que el relleno de la memoria  $SR$  se efectúa mediante señales ya codificadas, pero añadiéndose señales de relleno tomadas de la memoria, análogas a la figura 5, en huecos de la señal vocal ya codificada. Tanto el conmutador  $U$  para la alimentación de señales de relleno en huecos de la señal vocal codificada, como también el interruptor  $U_9$  para llenar en la memoria con señales vocales codificadas, se gobierna mediante una señal auxiliar  $r$  que se producen con el detector de señal  $SD$  mediante rectificación de la señal codificada  $z_0$ .

25. En la codificación vocal mediante cambio temporal de distintas partes de la conversación pueden emplearse al mismo tiempo como señales de relleno  $v$  las señales codificadas  $z_0$  según la figura 19, evitándose la memoria  $Sr$  adicional mostrada en la figura 17. El dispositivo de codificación  $SW$ , que puede estar construido por ejemplo, según la memoria de Paten



- te suiza número 518.658, contiene memorias en las que partes de la señal se retardan siempre en diferentes cuantías para el cambio alternativo, y los cuales sustituyen así a la memoria de circulación SR mostrada en la figura 17. Al tratarse de interrupciones más largas de la señal vocal x partes de la señal vocal todavía acumuladas en el dispositivo de codificación retornan siempre en sucesión cambiante a través del conmutador U como señales de relleno v, a la entrada del dispositivo de codificación SW, de manera que se producen una señal de entrada "y" siempre cambiante y una señal de salida  $z_0$  que cambia cada vez, de este dispositivo. A causa del tiempo de paso de señal t del dispositivo de codificación del lado emisor y el lado receptor, es necesario un retardo adicional de la señal auxiliar r transmitida al dispositivo receptor, para el gobierno del interruptor U del lado receptor. Para esto sirve el retardador  $VE_3$  con tiempo de retardo t. Se recomienda también en este dispositivo una codificación adicional de la señal auxiliar r, por ejemplo, según las figuras 11 ó 12. Pero al tratarse del cambio temporal de los elementos del mensaje, entra en consideración también la caracterización de las señales vocales mediante grupos de impulsos, mostradas en la figura 14 cuyo reconocimiento no proporciona ya ninguna exacta indicación del comienzo y final de las señales vocales a causa del cambio temporal. Un interruptor adicional  $U_{10}$  puede servir para la interrupción de la señal codificada después de la interrupción de la señal vocal. El gobierno de este interruptor se efectúa a través de un rele de tiempo  $ZZ_5$  que reacciona inmediatamente, pero cae en retardo, de manera que se transmiten todavía todas las secciones de conversación retardadas notablemente en parte por el cambio temporal de la codificación de
- 5.
- 10.
- 15.
- 20.
- 25.
- 30.



5. tiempo en SW. Una ventaja especial de este interruptor consiste en que puede evitarse una interrupción de la señal antes del tiempo de su codificación que se produciría después del cambio temporal de interrupciones de la señal codificada, irregulares é indeseadas bajo el punto de vista del mantenimiento del secreto.

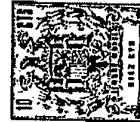
N O T A

10. Descrita suficientemente la naturaleza del invento, así como la manera de realizarlo en la práctica, debe hacerse constar que las disposiciones anteriormente indicadas, son susceptibles de modificaciones de detalle, en cuanto no alteren su principio fundamental; También se hace constar que el invento se refiere a una Solicitud de Patente presentada en Suiza, con fecha 12 de Junio de 1.973, Nº 8347/73; acogiéndose por lo tanto, a los beneficios que conceden los Convenios Internacionales en vigor, siendo lo que constituye la esencia del referido invento y por lo que se solicita Patente de Invención por 20 años en España, sobre Procedimiento y dispositivo para la transmisión secreta de señales vocales; caracterizándose por
15. lo siguiente:
- 20.

- 1ª.- Procedimiento y dispositivo para la transmisión secreta de señales vocales mediante codificación en el lado emisor y decodificación en el lado receptor, cuyo procedimiento se caracteriza porque en el lado emisor se rellenan, al menos parcialmente, pausas é interrupciones de las señales de mensaje que contienen la información vocal, mediante señales adicionales que se suprimen de nuevo en el lado receptor.
- 25.

- 2ª.- Procedimiento según reivindicación 1, caracterizado porque las señales de mensaje coinciden completamente con las señales vocales todavía sin codificar.
- 30.

427 138



- 3<sup>a</sup>.- Procedimiento según la reivindicación 1, caracterizado porque las señales de mensaje coinciden con las señales vocales codificadas al menos parcialmente.
5. 4<sup>a</sup>.- Procedimiento según una de las reivindicaciones 1, 2 o 3, caracterizado porque todas las interrupciones de las señales de mensaje, que no sobrepasan una duración máxima predeterminada, se rellenan mediante señales de relleno.
10. 5<sup>a</sup>.- Procedimiento según una de las reivindicaciones 1, 2 o 3, caracterizado porque en cada caso al final de las señales de mensaje se añaden señales de relleno adicionales de una duración mínima predeterminada.
15. 6<sup>a</sup>.- Procedimiento según las reivindicaciones 1 y 5, caracterizado porque en cada caso antes del comienzo de las señales de mensaje se añaden señales de relleno adicionales de una duración mínima predeterminada.
20. 7<sup>a</sup>.- Procedimiento según una de las reivindicaciones 1, 2 ó 3, caracterizado porque todas las pausas é interrupciones que parecen antes, entre y después de las señales de mensaje, se rellenan mediante señales de relleno.
25. 8<sup>a</sup>.- Procedimiento según reivindicación 5, caracterizado porque la duración de las señales de relleno que siguen a las señales de mensaje se dimensionan de tal modo que la duración total de la señal de mensaje y la señal de relleno no sobrepasa un valor mínimo predeterminado.
30. 9<sup>a</sup>.- Procedimiento según una de las reivindicaciones 1-8, caracterizado porque las señales de relleno presentan un espectro que aparece también en las señales de mensaje.
- 10.- Procedimiento según las reivindicaciones 1-8, caracterizado porque las señales de relleno se producen a partir de una oscilación básica mediante formación de armónicos.



427130

- 19 -



- 11<sup>a</sup>.- Procedimiento según una de las reivindicaciones 1-8, caracterizado porque las señales de relleno se toman de una memoria.
5. 12<sup>a</sup>.- Procedimiento según una de las reivindicaciones 1-8, caracterizado porque las señales de relleno constan de señales vocales almacenadas.
- 13<sup>a</sup>.- Procedimiento según una de las reivindicaciones 1-8, caracterizado porque las señales de relleno constan de señales vocales codificadas almacenadas.
10. 14<sup>a</sup>.- Procedimiento según una de las reivindicaciones 1-8, caracterizado porque las señales de relleno constan de señales codificadas que se obtienen mediante cambio temporal de partes del mensaje.
15. 15<sup>a</sup>.- Dispositivo para la aplicación del procedimiento según reivindicaciones anteriores, caracterizado porque comprende un conmutador del lado emisor, accionado mediante una señal auxiliar, para la ulterior conducción de señales de relleno en pausas é interrupciones de las señales de mensaje que contienen la información vocal, y un interruptor en el lado receptor, accionado mediante una señal auxiliar, para la supresión de las señales de relleno.
20. 16<sup>a</sup>.- Dispositivo según reivindicación 15, caracterizado porque la señal auxiliar para el gobierno del conmutador del lado emisor se produce con un pulsador de conversación accionado a mano.
25. 17<sup>a</sup>.- Dispositivo según reivindicación 15, caracterizado porque la señal auxiliar para el gobierno del lado emisor se obtiene mediante rectificación de las señales vocales con un detector vocal.
30. 18<sup>a</sup>.- Dispositivo según reivindicación 15, carac-



427 138

- 20 -



terizado porque la señal auxiliar para el gobierno del conmutador del lado emisor se obtiene mediante rectificación de la señal codificada.

5. 19.- Dispositivo según una de las reivindicaciones 16-18, caracterizado porque la señal auxiliar para el gobierno del interruptor del lado receptor coincide con la señal auxiliar para el gobierno del conmutador del lado emisor.

10. 20.- Dispositivo según reivindicación 19, caracterizado porque las señales vocales se conducen al interruptor del lado emisor a través de un dispositivo de retardo.

21.- Dispositivo según reivindicación 19, caracterizado porque comprende un retardador para retardar la señal auxiliar para el gobierno del conmutador del lado emisor.

15. 22.- Dispositivo según reivindicación 19, caracterizado porque la señal auxiliar para el gobierno del interruptor del lado receptor se transmite por un canal separado

20. 23.- Dispositivo según reivindicación 1, caracterizado porque la señal auxiliar para el gobierno del interruptor del lado receptor se transmite en un hueco de frecuencia de la señal codificada.

25. 24<sup>a</sup>.- Dispositivo según reivindicación 19, caracterizado porque comprende un generador de sonido en el lado emisor cuya frecuencia se invierte correspondientemente a la señal auxiliar para el gobierno del interruptor del lado receptor, así como por un dispositivo de control de frecuencia en el lado receptor para la recuperación de esta señal auxiliar.

25. 25.- Dispositivo según reivindicación 19, caracterizado porque comprende una codificación adicional de la señal auxiliar para el gobierno del interruptor del lado receptor.

30. 26.- Dispositivo según reivindicaciones 19 y 25, ca



racterizado porque la codificación adicional se efectúa mediante inversión de polos alternos.

5. 27.- Dispositivo según reivindicación 19, caracterizado porque comprende un retardador para retardar la señal auxiliar para el gobierno del interruptor del lado receptor.

28.- Dispositivo según reivindicación 19, caracterizado porque la señal auxiliar para el gobierno del interruptor del lado receptor se transmite en las pausas de la señal de mensaje.

10. 29.- Dispositivo según reivindicación 19, caracterizado porque en lugar de la señal auxiliar para el gobierno del interruptor del lado receptor, se transmiten grupos de impulsos correspondientemente codificados en las pausas de la señal de mensaje.

15. 30.- Dispositivo según reivindicaciones 19 y 29, caracterizado porque los grupos de impulsos codificados se transforman en el lado receptor, mediante un transformador de código, de nuevo en una señal auxiliar que gobierna al interruptor del lado receptor.

20. 31.- Dispositivo según reivindicación 19, caracterizado porque comprende un interruptor de tiempo para la interrupción de la señal de relleno después de una determinada duración.

25. 32.- Dispositivo según reivindicaciones 19 y 31, caracterizado porque comprende un interruptor de tiempo adicional para alargar la señal de relleno, con el fin de que la duración total de la señal de mensaje y la señal de relleno no descienda por debajo de un valor predeterminado.

30. 33.- Dispositivo según reivindicaciones 19 y 29, caracterizado porque comprende al menos un interruptor de tiempo



427 136

- 22 -



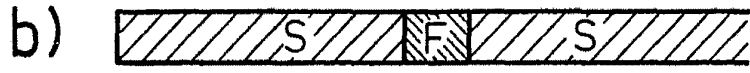
para la interrupción de la señal de relleno para la transmisión de un grupo de impulsos codificado correspondientemente a la señal auxiliar.

5. 34.- Dispositivo según reivindicación 5, caracterizado porque comprende partes:
- Un aparato para la codificación de señales vocales mediante cambio temporal de secciones de señal,
  - un conmutador del lado emisor, gobernado mediante una señal auxiliar, a través del cual se conducen a la entrada del aparato de codificación a elección, señales vocales ó señales de salida de éste aparato que sirven como señales de relleno,
  - un aparato para la decodificación de las señales transmitidas, en el lado receptor, mediante nuevo cambio de partes de la señal,
  - un interruptor en el lado receptor, gobernado mediante una señal auxiliar para la ulterior conducción ó interrupción, a elección, de las señales de salida del aparato de decodificación, y
  - un dispositivo de retardo para la obtención de la señal auxiliar del lado receptor mediante retardo de la señal auxiliar del lado emisor.
- 10.
- 15.
- 20.
25. 35.- Dispositivo según reivindicación 34, caracterizado porque comprende un detector vocal en el lado emisor para la obtención de la señal auxiliar para el gobierno del conmutador del lado emisor, mediante rectificación de la señal vocal.
30. 36.- Dispositivo según reivindicaciones 34 ó 35, caracterizado porque comprende un interruptor adicional en el lado emisor para la interrupción de la señal vocal codificada

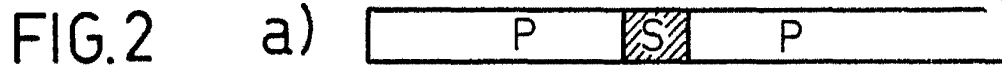




427130



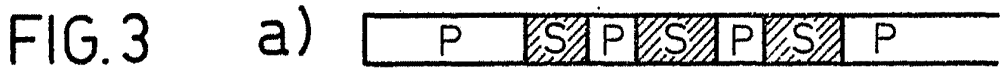
$t_2 \rightarrow$



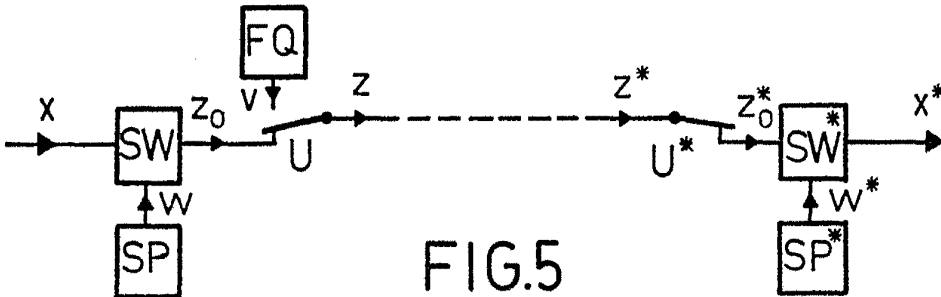
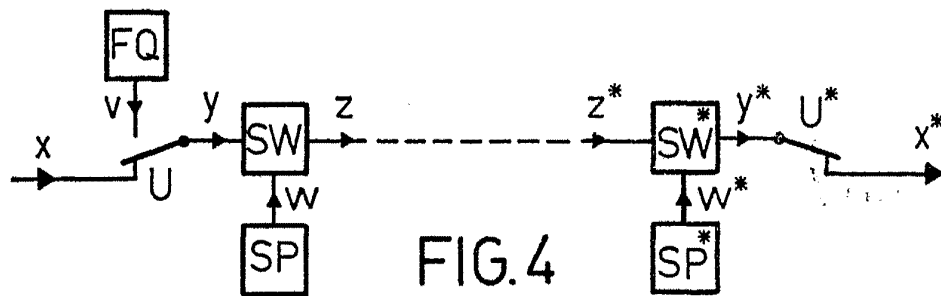
$\rightarrow t_2 \leftarrow$



$\rightarrow t_1 \leftarrow \rightarrow t_2 \leftarrow$



$\rightarrow t_1 \leftarrow \rightarrow t_2 \leftarrow$



*[Handwritten signature]*

42/136

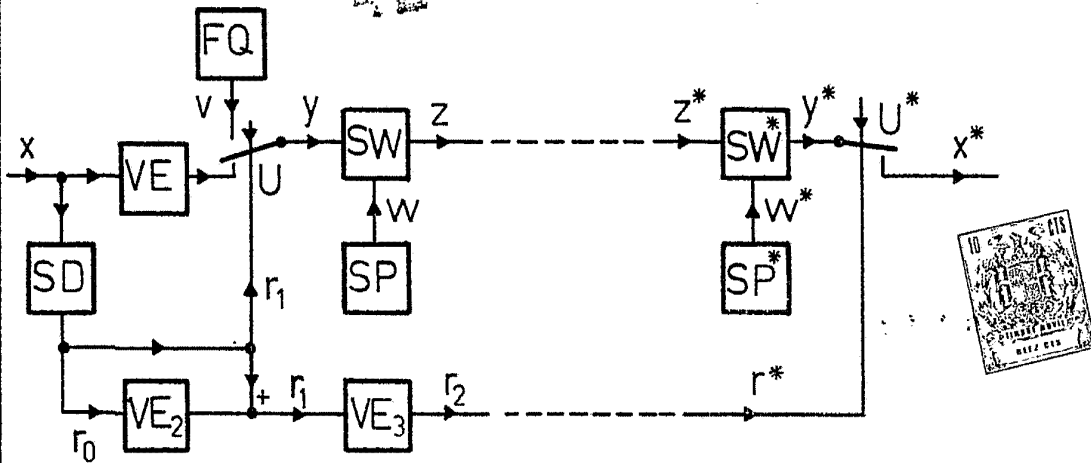


FIG. 6

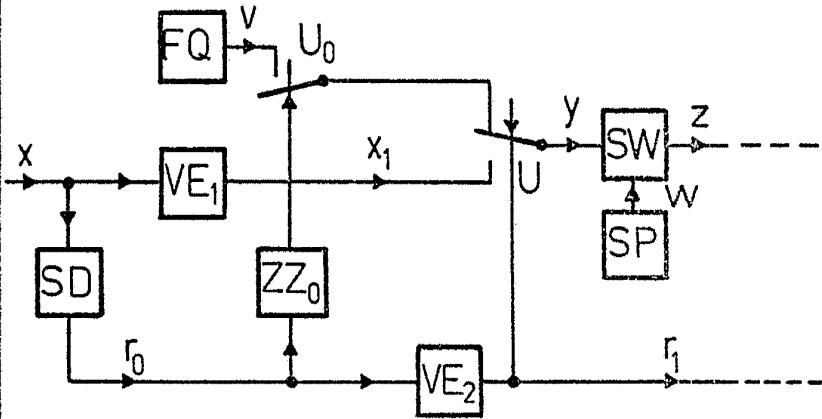


FIG. 7

FIG. 8



FIG. 9



$t_3$   
 $t_4$   
 $t$

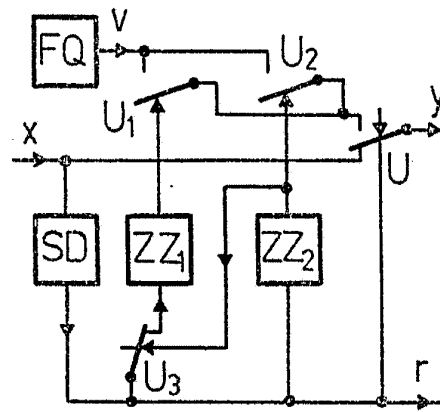


FIG. 10

42/136  
*[Handwritten signature]*

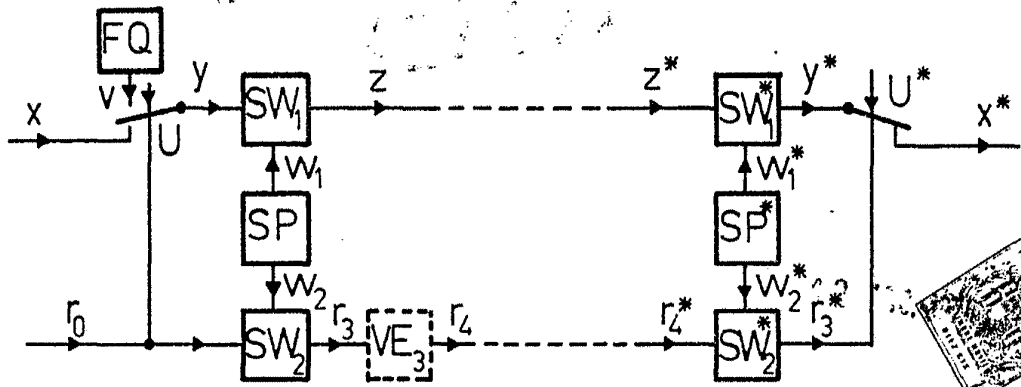


FIG. 11

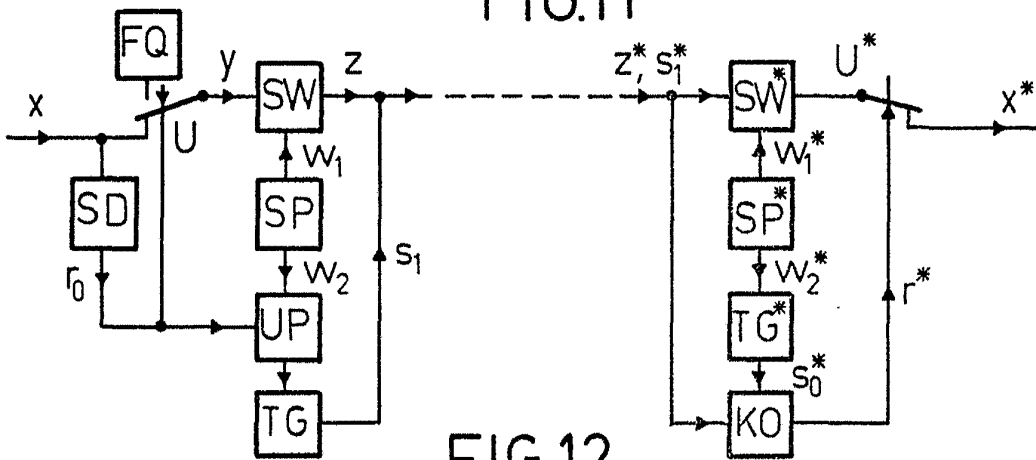


FIG. 12

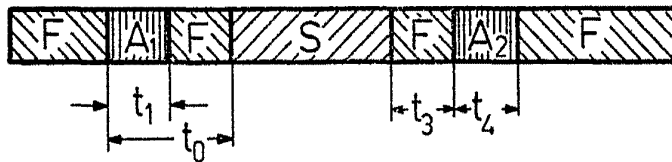


FIG. 13

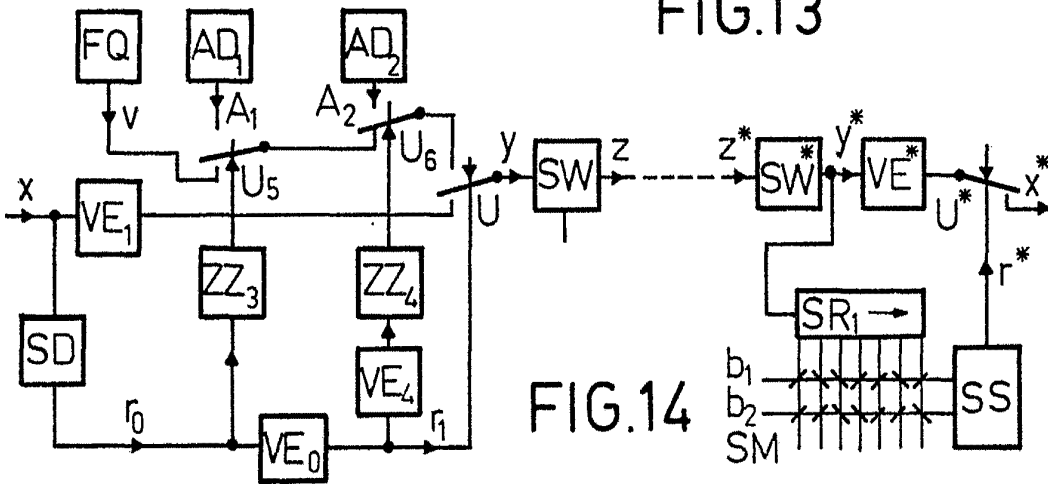


FIG. 14

*[Handwritten signature]*

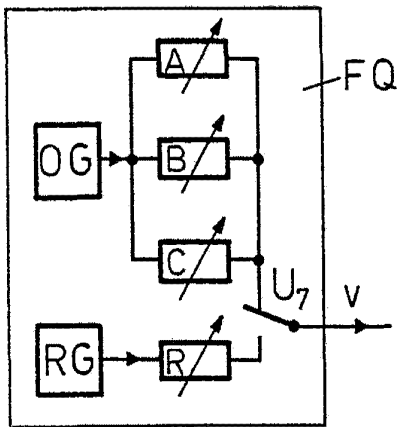


FIG. 15

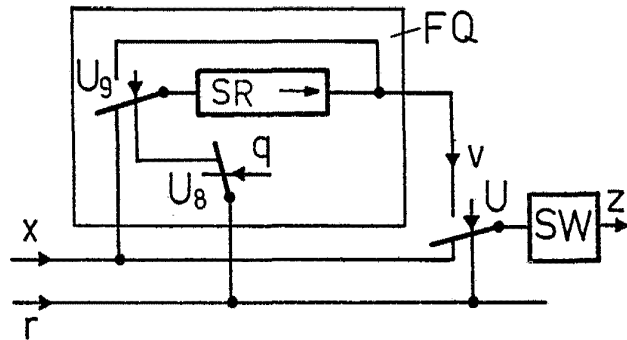


FIG. 16

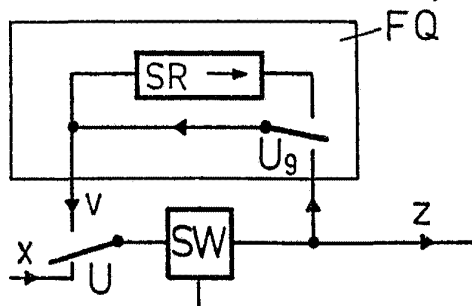


FIG. 17

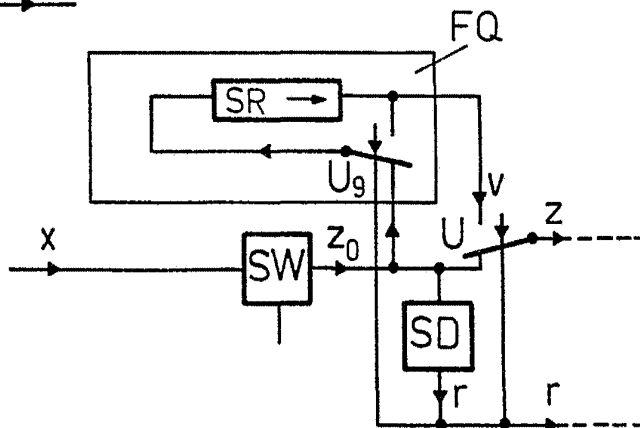


FIG. 18

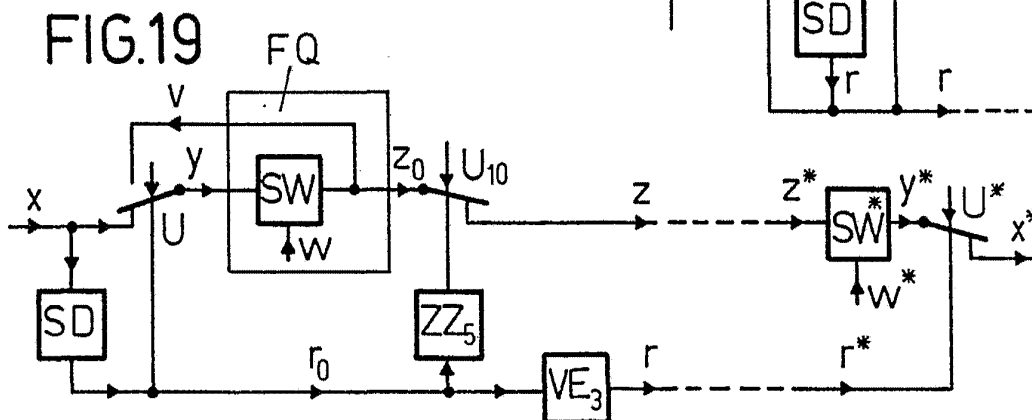


FIG. 19

*[Handwritten signature]*