

MINISTERIO DE INDUSTRIA
REGISTRO DE LA PROPIEDAD INDUSTRIAL



ESPAÑA

19 ES	21	NUMERO	426.768	20 A1
	22	FECHA DE PRESENTACION		
			30.5.74	

P.- 57.747
PHN 6967 C

PATENTE DE INVENCION

30 PRIORIDADES:		
31 NUMERO	32 FECHA	33 PAIS
7307631 7315792	1.6.73 17.11.73	Holanda Holanda
47 FECHA DE PUBLICIDAD	51 CLASIFICACION INTERNACIONAL	62 PATENTE DE LA QUE ES DIVISIONARIA
	H03K	
54 TITULO DE LA INVENCION		
"PERFECCIONAMIENTOS INTRODUCIDOS EN UNA DISPOSICION DE CIRCUITO PROVISTA DE UN CIRCUITO DE DESVIACION DE LINEA"		
71 SOLICITANTE (S)		
N.V. PHILIPS 'GLOEI LAMPENFABRIEKEN		
DOMICILIO DEL SOLICITANTE		
Emsingel 29, Eindhoven, Holanda		
72 INVENTOR (ES)		
Johannes Simon Albert van Hattum, Engelbertus Simon Paulus van Veen y Wilhelmus Martinus Dorn		
73 TITULAR (ES)		
74 REPRESENTANTE		
D. ALBERTO DE ELZABURU MARQUEZ		

El invento se refiere a una disposición de circuito que incluye un circuito de desviación de línea para generar una corriente de desviación en dientes de sierra a la frecuencia de línea a través de una bobina de desviación de línea en un aparato de presentación de televisión, y con un circuito de alimentación de tensión que cambia a la frecuencia de línea, en la que el circuito de desviación de línea comprende la bobina de desviación, un condensador de traza, un condensador de retorno, un primer conmutador controlable a la frecuencia de línea y al menos un arrollamiento en un transformador con un núcleo de material magnético y en la que el circuito de alimentación de tensión comprende un arrollamiento de un elemento inductivo acoplado a través de un diodo al circuito de desviación de línea, estando acoplado dicho arrollamiento a una fuente de alimentación de tensión por medio de un segundo conmutador controlable.

Una disposición de circuito de esta clase se describe en la publicación "IEEE Transactions on Broadcast and Televisión Receivers", de Agosto de 1972, volumen BRT-18, nº 3, pags. 177 a 182, y es la combinación de un circuito de desviación de línea y un circuito estabilizador de alimentación de tensión conmutado en el que el conmutador controlable sirve para cumplir ambas funciones citadas. Esta disposición de circuito

conocida tiene la ventaja de que puede ser alimentada por una tensión de suministro no estabilizada y puede producir una corriente de desviación estabilizada satisfactoriamente y una alta tensión estabilizada (EHT) y, posiblemente, tensiones auxiliares, cuya estabilización se obtiene controlando el ciclo de trabajo de conmutador.

Dicha publicación establece que puede acoplarse un arrollamiento de EHT con el arrollamiento del elemento inductivo en cuyo arrollamiento de EHT se producen impulsos de gran amplitud durante el tiempo de retorno. Estos impulsos se aplican a un rectificador para generar la EHT para el ánodo de aceleración del tubo de presentación de televisión. Un inconveniente de tal operación es que el elemento inductivo debe ser capaz de acumular una energía considerable, lo que exige una elevada inductancia para este elemento, de modo que resulta caro.

Otro inconveniente es el siguiente. En la práctica, el elemento inductivo tendrá, con frecuencia, dos arrollamientos, a saber, un arrollamiento primario que está incorporado entre un terminal de una fuente de alimentación de tensión y el punto de conexión del conmutador (un transistor) y el segundo diodo, y un arrollamiento secundario, que está acoplado al circuito de desvia-

ción a través del tercer diodo. Durante la parte del tiempo de traza en que el transistor no conduce, el tercer diodo sí conduce. El arrollamiento de EHT está, por tanto, acoplado al arrollamiento secundario del elemento inductivo. Como la inductancia de fugas entre el arrollamiento de EHT y el arrollamiento primario, y la existente entre dicho arrollamiento de EHT y el arrollamiento secundario son necesariamente diferentes, en razón de la técnica de devanado y de montaje, la frecuencia resonante en serie del circuito constituido por la inductancia de fugas y la capacitancia a tierra es diferente durante dichas dos partes del tiempo de traza. Como resultado, una sintonía de armónicas más elevada del elemento inductivo a considerar como transformador de EHT es imposible, de manera que pueden producirse oscilaciones parásitas.

Otro inconveniente de la etapa descrita es que la tensión a través de los dos arrollamientos del elemento inductivo varía en forma escalonada en el instante en que el transistor es puesto en conducción. Es excitado, por tanto, el circuito resonante en serie antes mencionado, lo que puede dar lugar a oscilaciones parásitas después del citado instante. Además, este instante, que depende de la tensión de suministro, es variable.

Dichos inconvenientes pueden eliminarse si se acopla el arrollamiento de EHT a un arrollamiento que esté acoplado directamente o a través de un condensador, al circuito de desviación. Esta etapa se especifica también en la citada publicación (figura 8, pág. 181). Durante todo el tiempo de traza, circula una corriente a través de un arrollamiento, de modo que la inductancia de fugas entre ellos y entre el arrollamiento de EHT no varía, mientras que la tensión a su través no varía en forma escalonada. Esta etapa, tiene, sin embargo, la clara desventaja de que la disposición de circuito no sólo incluye el elemento inductivo sino también un transformador adicional que debe ser capaz de dejar pasar una potencia considerable; en el caso de la televisión en color una potencia de EHT del orden de un máximo de 25 kW x 2mA = 50 W y que, por tanto, es un componente caro.

El objeto del invento es conseguir una economía en estos componentes caros y, para este fin, la disposición de circuito de acuerdo con el invento se caracteriza porque el arrollamiento del elemento inductivo está bobinado también en dicho núcleo.

El invento se basa en el conocimiento del siguiente hecho. Una tensión que sufre, por ejemplo, la siguiente variación, está presente a través de cada arrollamiento del elemento inductivo: durante el tiempo de

retorno, esta tensión es proporcional al impulso de retorno, durante la parte del tiempo de traza en que el transistor no conduce, adopta un valor dado y, durante el resto del tiempo de traza adopta un valor diferente.

5 - Por otra parte, una tensión que es igual al impulso de retorno durante el tiempo de retorno y que no varía, sustancialmente, durante el tiempo de traza, está presente a través del arrollamiento del transformador acoplado al circuito de desviación. Cuando el arrollamiento del transformador y el elemento inductivo están acoplados entre sí de acuerdo con el invento, circulan corrientes a través de ellos, que son originadas por el acoplamiento y que dependen, entre otras cosas, de la diferencia entre la tensión a través del arrollamiento del transformador y la existente a través del elemento inductivo, pero que no influyen sobre estas tensiones, de manera que continúan presentes a través de los arrollamientos acoplados tensiones de formas diferentes.

10 Se encuentra que estos circuitos no sólo dan como resultado, sustancialmente, la ausencia del incremento de las pérdidas, sino que tampoco tienen una influencia perjudicial, en el caso de un diseño seleccionado adecuado, de la disposición, debido a que el funcionamiento de la disposición permanece invariable a pesar del hecho de

15 que una de estas corrientes adicionales a través del ter-

20

25

cer diodo circula en el sentido de bloqueo y, por tanto, podría poner este diodo en la condición de bloqueo.

Debido a la etapa de acuerdo con el invento, por el contrario, se consiguen ventajas importantes. En la disposición conocida, ha de disiparse una potencia dada mínima para un funcionamiento satisfactorio. Se encuentra que en la disposición de acuerdo con el invento, este mínimo puede reducirse considerablemente, de manera que se consigue una aproximación a la situación teórica cuando no se deriva, sustancialmente, energía alguna desde la fuente de alimentación de tensión, al tiempo que no existen pérdidas en la disposición. Esto puede obtenerse mediante una elección adecuada de los dos parámetros que determinan la disposición, a saber el factor de acoplamiento y la proporción de transformación entre un arrollamiento del elemento inductivo y el arrollamiento del transformador. Debido a la elección de los mismo parámetros, pueden reducirse la intensidad máxima de la corriente que circula por el transistor, es decir, al final del tiempo de traza, y la magnetización previa del núcleo. Puede llegarse a un compromiso en el que todas las exigencias pueden satisfacerse en forma razonable.

Si la disposición de circuito está constituida como en la publicación antes mencionada, en la que

el segundo interruptor está constituido por un transistor, se caracteriza porque el primer interruptor incluye un segundo diodo a través del cual circula una corriente de desviación durante parte del tiempo de traza y la disposición en serie de dicho transistor y un tercer diodo, a través de cuya disposición en serie circula la corriente de desviación durante la otra parte del tiempo de traza. Son posibles, sin embargo, otras realizaciones que difieren ligeramente de la mencionada anteriormente pero que, no obstante, se encuentran dentro del alcance de este invento, en cuyas realizaciones no están presentes impulsos de retorno sino tensiones de onda cuadrada a través de los arrollamientos del elemento inductivo.

El invento se refiere también a un transformador de EHT que se caracteriza por un núcleo de material magnético que tiene una primera y una segunda rama, en las que están bobinados dos arrollamientos con un acoplamiento íntimo de la primera rama y al menos otro arrollamiento y un arrollamiento de EHT de la segunda rama.

El invento se describirá con mayor detalle a modo de ejemplo, con referencia a las figuras adjuntas, en las que:

La figura 1 representa el diagrama de circuito del principio de una primera realización de la dispo

sición de acuerdo con el invento;

la figura 2 muestra formas de ondas que ocurren en él;

5

la figura 3 muestra un diagrama de circuito equivalente de parte de la disposición de acuerdo con la figura 1;

la figura 4 representa una gráfica que puede servir para la selección de los parámetros;

10

la figura 5 ilustra una variación de una corriente que circula en la disposición de la figura 1;

la figura 6 representa el diagrama de circuito de principio de una segunda realización de la disposición de acuerdo con el invento;

15

la figura 7 es un esquema de un transformador que puede utilizarse en la disposición de acuerdo con el invento; y

las figuras 8 y 9 muestran otras realizaciones de la disposición de acuerdo con el invento.

20

La disposición de circuito de la figura 1 incluye una etapa de excitación Dr que recibe señales procedentes de un oscilador de línea no representado y que aplica impulsos de conmutación a la base de un transistor de conmutación Tr. Un extremo de un arrollamiento primario L_1 de un transformador T está conectado al colector del transistor Tr que es del tipo npn, mientras

25

que el otro extremo del arrollamiento L_1 está conectado al terminal positivo de una fuente de alimentación B de tensión continua y el emisor del transistor Tr está conectado al terminal negativo de la misma. Este terminal
5 negativo puede estar conectado a tierra en la disposición de circuito.

Un condensador de traza C_t está dispuesto en serie con la bobina L_y de desviación de línea de la disposición de circuito de la figura 1 en el aparato de presentación de televisión (no ilustrado) y un diodo D_1 , con el sentido de conductividad indicado y un condensador de retorno C_r , están dispuestos en paralelo con la disposición en serie así constituida. El condensador C_r puede estar dispuesto, alternativamente, en paralelo a través
10 de la bobina L_y . Los cuatro elementos solamente representan el diagrama de circuito de principio con los componentes principales de la sección de desviación. Esta sección puede estar provista, por ejemplo, en forma conocida, de uno o más transformadores para el acoplamiento mutuo de los elementos, con disposiciones para el centrado y la corrección de la linealidad, y similares.
15
20

Un arrollamiento secundario L_2 del transformador T está dispuesto en serie con un diodo D_3 , cuyo cátodo está conectado a la unión A de los elementos D_1 , C_r y L_y y el ánodo de un diodo D_2 . El cátodo del diodo D_2 es
25

tá conectado al colector del transistor Tr. Un arrollamien-
to terciario L_3 del transformador T está conectado a través
de un condensador C_1 al punto A. Otros arrollamientos están
bobinados en el núcleo del transformador T, a través de cu-
5 yos arrollamientos están presentes tensiones que sirven co-
mo tensiones de alimentación para otras partes del aparato
de presentación de televisión. Uno de estos arrollamientos,
el arrollamiento L_4 , se representa en la figura 1 y genera,
con ayuda de un rectificador D_4 una tensión continua positi-
10 va a través de una capacitancia C_2 de alisamiento. Uno de
estos arrollamientos, por ejemplo el arrollamiento L_4 , es
el arrollamiento de EHT, de modo que la tensión a través de
la capacitancia C_2 es la EHT para el ánodo de aceleración
del tubo de presentación (no representado). Los extremos
libres de los arrollamientos L_2 , L_3 y L_4 están conectados
15 a tierra y el sentido de arrollamiento de los devanados re-
presentados del transformador T se indica por puntos de po-
laridad en la figura.

Cuando, en primer lugar, no se tiene en cuenta el
hecho de que el arrollamiento L_3 está acoplado al elemen-
20 to inductivo L_1 , L_2 de la disposición conocida, la dispo-
sición de circuito descrita opera en forma similar a la
de la publicación antes mencionada, y que puede resumir-
se como sigue. Durante una primera parte del tiempo de
traza de línea, el diodo D_1 conduce. La tensión a través
25 del condensador C_4 se ajusta en la bobina de desviación

L_y , a través de la cual circula una corriente de desviación en dientes de sierra i_y . En un instante dado, el transistor Tr se hace conductor. Cuando se llega aproximadamente a la mitad del tiempo de traza, la corriente i_y invierte su sentido de circulación, se bloquea el diodo D_1 , de manera que la corriente i_y circula entonces a través del diodo D_2 y el transistor Tr. Al final del tiempo de traza, el transistor Tr está fuera de conducción. Se produce una oscilación, el impulso de retorno, a través del condensador C_r mientras que la energía almacenada en el arrollamiento L_1 y derivada desde la fuente C produce una corriente a través del diodo D_3 . Cuando la tensión a través del condensador C_r se ha hecho de nuevo cero, el diodo D_1 se hace conductor; éste es el comienzo de un nuevo tiempo de traza. El diodo D_3 permanece en conducción hasta que el transistor Tr es hecho conductor, en cuyo momento la energía del arrollamiento L_2 es hecha pasar al arrollamiento L_1 . Se proporciona estabilización por cuanto que, por ejemplo, la tensión a través del condensador C_r es realimentada al circuito excitador Dr, en el que una etapa de comparación y un modulador aseguran que el tiempo de conductividad del transistor Tr se varíe de tal forma que dicha tensión y, consecuentemente, la amplitud de la corriente de desviación, permanezcan constantes.

En la figura 2a, la tensión v_A a través del condensador C_r , en la figura 2b la tensión v_2 en la unión del arrollamiento L_2 y el diodo D_3 y en la figura 2c la tensión v_0 en el colector del transistor Tr, se indican en función del tiempo. El símbolo T_H indica el período de línea mientras que τ_1 indica el tiempo de retorno, τ_2 indica la parte del período T_H en que el transistor Tr no conduce y $\tau_3 = \delta T_H$ indica la parte del período T_H en que el transistor conduce. El número δ es la proporción entre el tiempo τ_3 y el período T_H .

Durante los instantes τ_1 y τ_2 , el diodo D_3 conduce y las tensiones v_A y v_2 son iguales, es decir, el impulso de retorno con una amplitud V durante el tiempo τ_1 y cero durante el tiempo τ_2 . En el instante en que el transistor Tr es hecho conductor, es decir, el instante de transición t_1 entre τ_2 y τ_3 , la tensión v_0 se hace sustancialmente cero. La tensión V_B procedente de la fuente B se produce entonces a través del arrollamiento L_1 . Si la relación de transformación entre los arrollamientos L_2 y L_1 , es decir, la proporción entre el número de espiras del arrollamiento L_2 y el del arrollamiento L_1 es igual a $1:p$, la tensión v_2 es igual a $-\frac{V_B}{p}$ durante el tiempo τ_3 . La tensión v_0 es igual a $pV_2 + \frac{p}{V_B}$ durante el tiempo τ_1 .

Quando V_0 es la tensión continua existente en

el condensador C_c , si este condensador tiene una capacitancia suficientemente grande, o cuando ésta sea la componente de tensión continua de la tensión existente a través de este condensador, si éste tiene una capacitancia relativamente baja para la denominada corrección S, V_0 es igual al valor medio de la tensión v_A . De hecho, no puede estar presente una componente de tensión continua a través de la bobina L_y . Es aplicable entonces que:

$$V_0 = \frac{1}{T_H} \int_0^{\tau_1} v_A dt.$$

El valor medio de la tensión a través del arrollamiento L_2 es también cero, de manera que es aplicable:

$$\int_0^{\tau_1} v_A dt - \frac{V_B}{p} \cdot \tau_3 = 0.$$

En esta fórmula, puede obtenerse la integral de modo que:

$$V_0 T_H = \frac{V_B}{p} \cdot \tau_3, \text{ i.e. } V_0 = \frac{\delta \cdot V_B}{p} \quad (1)$$

A valores dados de las proporciones δ y p , el diodo D_2 conduciría durante el tiempo τ_1 . Como el diodo

D_3 conduce durante el mismo período, los arrollamientos L_1 y L_2 estarían cortocircuitados por los diodos D_2 y D_3 , de manera que el impulso de retorno a través del condensador C_r sería interrumpido y la corriente de desviación se deformaría. En la solicitud de patente española Nº 423989 se han descrito las operaciones con que se evita este efecto, por ejemplo, la provisión de un transistor en desconexión durante el tiempo T_1 , en serie con el diodo D_2 . Un condensador C_3 está dispuesto entre los extremos de los arrollamientos L_1 y L_2 o tomas de los mismos y este condensador tiene como propósito impedir oscilaciones parásitas que podrían ser provocadas por la inductancia de fugas presentes entre dichos arrollamientos y esto de tal manera que no esté presente tensión a la frecuencia de línea a través del condensador C_3 . La figura 1 representa el caso en que $p = 1$.

Similarmente, en lo que respecta al condensador C_1 , puede resultar evidente que está presente una tensión continua o una componente de tensión continua a través del condensador C_1 que es igual a la tensión V_0 , de modo que la tensión a través del arrollamiento L_3 es sustancialmente igual en su configuración a la de la figura 2a, con la diferencia de que el eje de cero debe desplazarse hacia arriba en un valor igual a la tensión V_0 . El invento se basa en el reconocimiento del hecho de

que los arrollamientos L_1 y L_2 por una parte y el arrollamiento L_3 por la otra parte pueden acoplarse entre sí, como ocurre en el caso de la figura 1, a pesar del hecho de que están presentes tensiones de diferentes formas a través de dichos arrollamientos, y de que estas formas de tensión no resultan influenciadas por el acoplamiento. El acoplamiento de los arrollamientos del transformador T no puede influir las tensiones "fuertes" V_0 y V_B , es decir, las tensiones comunicadas desde el exterior. Sin embargo, las corrientes que circulan a través de los distintos arrollamientos si resultan influenciadas.

La figura 3 representa un diagrama de circuito equivalente de una parte de la figura 1. Como en la publicación antes mencionada, el acoplamiento entre los arrollamientos L_1 y L_2 es muy fuerte. Gracias a la presencia del condensador C_3 , el factor de acoplamiento entre estos arrollamientos puede considerarse como igual a 1. El factor de acoplamiento entre los arrollamientos L_2 y L_3 no es igual a 1, de manera que sólo una parte del arrollamiento terciario está acoplada al arrollamiento secundario cuando el factor de acoplamiento es igual a 1 y está en serie con una inductancia Q no acoplada al arrollamiento secundario, cuya inductancia representa la inductancia de fugas entre los arrollamientos L_2 y L_3 .

Así, el diagrama de circuito equivalente comprende tres arrollamientos l_1 , l_2 y l_3 , que tienen mutuamente un factor de acoplamiento de l_1 y con una proporción de transformación de l_1 a l_2 igual a la proporción p antes mencionada de l_3 a l_2 , e igual a un número n . Una inductancia que tiene un valor L_1 está dispuesta en paralelo a través del arrollamiento l_1 , cuyo valor es igual al valor medido a través del arrollamiento L_1 en la figura 1, sin carga a través de los otros arrollamientos. La inductancia Q antes mencionada está dispuesta en serie con el arrollamiento L_3 y la inductancia L_3 se mide a través de la disposición en serie cuyo valor es igual al del arrollamiento L_3 en la figura 1 sin carga a través de los otros arrollamientos. Puede deducirse que:

15.

$$Q = L_3 - n^2 L_1 = L_3(1-k^2) \text{ y}$$

$$k = n \sqrt{\frac{L_1}{L_3}},$$

donde k es el factor de acoplamiento entre los arrollamientos L_2 y L_3 en la figura 1.

20 Sin este acoplamiento ($k = 0$), las corrientes respectivas i_{10} , i_{20} e i_{30} circulan por los arrollamientos L_1 , L_2 y L_3 , de cuyas corrientes, i_{10} e i_{20} son las de la publicación citada y cuya corriente i_{30} , al igual que la corriente i_y , es en dientes de sierra. Como los

25 arrollamientos L_2 y L_3 están acoplados entre sí, circu-

lan a través de los arrollamientos respectivos corrientes adicionales i_{1k} , i_{2k} e i_{3k} . Cuando se supone que la disposición comprende inductancias, condensadores y semiconductores ideales, estas corrientes adicionales no provocan ningún incremento de pérdidas. En la práctica, este incremento se mantendrá bajo. Además, pueden seleccionarse los parámetros n y k antes definidos, para que sean tales que el funcionamiento de la disposición no resulte influenciado de manera perjudicial, lo cual se explicará en lo que sigue.

Las respectivas corrientes $i_1 = i_{10} + i_{1k}$, $i_2 = i_{20} + i_{2k}$ e $i_3 = i_{30} + i_{3k}$ circulan por los arrollamientos L_{1m} , L_2 y L_3 de la figura 3. Puede mostrarse lo siguiente.

Durante el tiempo τ_1 , i_1 es igual a 0 y las corrientes i_2 e i_3 sufren las variaciones

$$\Delta i_2 = - \frac{V_0^{TH}}{L_1} \cdot \frac{1}{1 - k^2} \left(1 - k^2 \cdot \frac{\tau_2 + \tau_3}{nT_H} \right)$$

y

$$\Delta i_3 = \frac{V_0^{TH}}{L_1} \cdot \frac{k_2}{1 - k_2} \left(1 - \frac{\tau_2 + \tau_3}{nT_H} \right)$$

Durante τ_2 : $i_1 = 0$

$$\Delta i_2 = - \frac{V_o T_H}{L_1} \cdot \frac{k^2}{1-k^2} \cdot \frac{\tau_2}{n T_H}$$

y

$$\Delta i_3 = \frac{V_o T_H}{L_1} \cdot \frac{k^2}{1-k^2} \cdot \frac{2}{n^2 T_H}$$

5

Durante τ_3 : $i_2 = 0$

$$\Delta i_1 = \frac{V_o T_H}{p L_1} \cdot \frac{1}{1-k^2} \left(1-k^2 \cdot \frac{\tau_3}{n T_H} \right) \quad (2)$$

10

y

$$\Delta i_3 = - \frac{V_o T_H}{n L_1} \cdot \frac{k^2}{1-k^2} \left(1 - \frac{\tau_3}{n T_H} \right)$$

15

20

25

Con el fin de que no resulte perturbado el funcionamiento de la disposición, la corriente i_2 debe circular siempre en el sentido mostrado como positivo en la figura 3, a pesar del hecho de que la variación Δi_2 de la misma sea siempre negativa en el instante τ_2 . La figura 3 representa que la corriente i_1 debe, por tanto, ser también positiva. Como la corriente i_1 circula sólo durante τ_3 y como la relación (2) antes mencionada muestra que esta variación Δi_1 puede ser tanto positiva como negativa durante ese instante, la condición que debe satisfacerse es la siguiente: cuando $\Delta i_1 > 0$, i_1 debe ser mayor que o igual a 0 en el instante t_1 que depende de δ y, en consecuencia de la tensión V_B . Cuando $\Delta i_1 < 0$,

i_1 debe ser mayor que o igual a 0 en el instante t_2 , cuando finaliza el tiempo de traza.

El valor medio de la corriente i_1 se deduce del cálculo de la potencia absorbida por la disposición:

$$W = \frac{1}{T_H} \int_0^{T_H} V_B i_1 dt = \frac{V_B}{p T_H} \int_0^{\tau_3} p i_1 dt = \frac{V_B}{p T_H} \cdot i_0 \tau$$

en donde $i_0 = \frac{1}{\tau_3} \int_0^{\tau_3} p i_1 dt$ = el citado valor medio transformado al lado secundario. Sustituyendo en la fórmula (1) se llega a :

$$i_0 = \frac{W}{V_0} \text{ independiente del parámetro } k.$$

Para el valor σ_{\min} más bajo posible de σ , la condición dada anterior dice:

$$p(i_0 - \frac{1}{2} \Delta i_1) \geq 0 \text{ con } \Delta i_1 > 0$$

de la cual $WL_1 = (WL_1)_0 \cdot R_1$, mientras que para el valor σ_{\max} más alto posible de σ se aplica que:

$$p(i_0 + \frac{1}{2} \Delta i_1) \geq 0 \text{ con } \Delta i_1 < 0$$

de donde $WL_1 = (WL_1)_0 \cdot R_2$.

En esta fórmula, $(WL_1)_0$ es el valor del producto WL_1 para $k = 0$, por tanto sin acoplamiento, y

$$R_1 \geq \frac{1}{1 - k^2} \left(1 - k^2 \cdot \frac{\delta_{\min}}{n} \right)$$

5

$$R_2 \geq \frac{1}{1 - k^2} \left(k^2 \cdot \frac{\delta_{\max}}{n} - 1 \right).$$

A una proporción de retorno de $\frac{\tau_1}{T_H} = 0,2$; $\delta_{\max} = 0,8$ (el transistor Tr es hecho conductor en el instante t_0 de comienzo del tiempo de traza) y $\delta_{\min} = 0,4$ (el instante t_1 coincide con la mitad del tiempo de traza). Con estos datos, puede representarse la gráfica de la figura 4, en la que los coeficientes R_1 y R_2 están indicados en función de n y con k como parámetro.

15

La figura 4 muestra que para un valor dado del factor k de acoplamiento pueden elegirse valores para la proporción n que están situados por encima de la curva pertinente de R_1 y a la derecha de la curva pertinente R_2 . Los valores que se dan mediante estas curvas muestran el valor mínimo de la proporción del producto WL_1 para dicho valor del factor k y el producto $(WL_1)_0$ sin un acoplamiento, para el cual puede funcionar la disposición en una forma normal. Se ha encontrado que pueden elegirse valores para los parámetros n y k en los cuales dicha proporción sea menor que 1. Tal caso ocurre cuando,

20

25

por ejemplo, con $k = 0,71$ y $n \simeq 0,3$ en el que $R_1 = R_2 = 0,67$ (punto M) y, más generalmente, para $k = 0,71$ para la parte sombreada de la gráfica. Son posibles mayores factores de acoplamiento: con $k = 0,84$ y $n = 0,4$, $R_1 = R_2 = 1$ (punto N) no se obtiene como resultado una mejora, pero tampoco supone esto un perjuicio con respecto al caso sin acoplamiento, mientras que el perjuicio es pequeño para el caso del punto E, para el que $k = 0,71$; $n = 0,6$ y $R_1 \simeq 1,35$. Por tanto, se ha encontrado que los parámetros k y n pueden seleccionarse de manera arbitraria.

Físicamente, el hecho de que la potencia mínima disipada W para un L_1 dado (por tanto para una cantidad dada de hierro y de cobre) puede ser menor que cuando los arrollamientos L_1 y L_3 no están acoplados entre sí y con el mismo L_1 , puede describirse como sigue. Sin un acoplamiento, las corrientes i_{10} e i_{20} circularán siempre en sentido positivo, de manera que es necesaria una cierta disipación, por ejemplo, por fugas en la bobina de desviación L_y y/o por una carga conectada al condensador C_t . Con acoplamiento, circulan corrientes adicionales i_{1k} e i_{2k} que son producidas por la energía acumulada en el arrollamiento L_3 y que se inducen en los arrollamientos L_1 y L_2 , cuyas corrientes pueden circular en sentido negativo sin llevar el diodo D_3 a la condición bloqueada. Como resultado, se realimenta parte de la energía sumi-

nistrada a la fuente B de nuevo. Lo que antecede muestra que la exigencia de que la energía disipada sea mínima corre pareja con la necesidad de que el funcionamiento de la disposición no resulte influenciado por el acoplamiento, es decir, el diodo D_3 permanezca conduciendo en el tiempo τ_2 .

La figura 5 representa la variación de la corriente i_2 durante los instantes τ_1 y τ_2 y de la corriente i_1 durante el tiempo τ_3 para distintos valores de la proporción $\delta = \frac{\tau_3}{T_H}$, es decir, para distintos valores de la tensión de alimentación V_B . En la figura 5a se representa que la variación Δi_1 de la fórmula (2) es positiva y en la figura 5c esta variación es negativa. La fórmula (2) muestra que para el valor de $\delta = \frac{n}{k^2}$, la variación Δi_1 es 0. La corriente i_1 conserva entonces el valor i_0 durante el tiempo τ_3 (figura 5b). Este valor, que es el mismo en las figuras 5a, b y c, es proporcional a la potencia W disipada, y es muy bajo si la potencia W es baja. Como la corriente i_2 se hace ligeramente inferior, después del instante t_2 , que i_0 , i_0 no puede ser 0, pero puede ser muy pequeña. Esto quiere decir que se consigue una aproximación a la situación teórica en que la disposición no absorbe sustancialmente energía alguna de la fuente de alimentación B mientras no existan pérdidas.

Otra consideración importante está relacionada con la corriente de colector máxima del transistor Tr. Al final t_2 del tiempo de traza, la corriente i_y que circula entonces a través del diodo D_2 y del transistor Tr adopta su intensidad máxima. Asimismo, la corriente que circula por el arrollamiento L_1 y la que circula por el arrollamiento L_3 circulan a través del transistor Tr. Durante el tiempo τ_3 , la corriente i_t de colector es igual a

$$\begin{aligned}
 i_c &= i_y + i_1 + i_3 = i_y + (i_{10} + i_{1k}) + (i_{30} + i_{3k}) \\
 &= i_y + (i_{10} + i_{30}) + (i_{2k} + i_{3k}) \\
 &= i_{co} + i_{ck}
 \end{aligned}$$

en donde i_{co} e i_{ck} representan la corriente de colector sin y con acoplamiento entre los arrollamientos L_2 y L_3 . Puede mostrarse que para una elección adecuada de los parámetros k y n , la corriente i_{ck} es cero, o incluso negativa, en el instante t_2 , de modo que la corriente máxima de colector tendrá un valor más favorable. Esto se basa en el hecho de que durante el tiempo de traza la tensión a través del arrollamiento L_2 y, en consecuencia, a través del arrollamiento L_3 , tiene forma de onda cuadrada, de modo que la corriente i_3 tiene forma de dien

tes de sierra. Los parámetros n y k pueden seleccionarse para que sean tales que su intensidad en el instante t_2 sea negativa pero no tanto que la corriente i_c se haga 0. En este caso, la proporción n no debe ser demasiado pequeña. Esto contrasta con las consideraciones de la figura 4. Esta figura representa, sin embargo, que con $n = 1$ y $k = 0,71$ y $k = 0,5$, el coeficiente R_1 es igual a 1,6 y 1,2 respectivamente, lo cual supone un 60% y un 20% más de potencia mínima que en el caso sin acoplamiento. A mayores valores de n y $k = 0,5$, el coeficiente R_1 no se hará mayor que 1,33. Puede encontrarse, por tanto, un compromiso satisfactorio entre la necesidad de una disipación baja y la de una corriente de colector máxima menor eligiendo una k baja que, naturalmente, no es necesaria si la corriente máxima de colector con una k elevada está todavía lo bastante por debajo de su valor máximo admisible.

Otra ventaja de la etapa de acuerdo con el invento es que la corriente de magnetización del transformador T puede reducirse. Sin acoplamiento, una corriente que adopta su máxima intensidad en el instante t_2 circula por el arrollamiento L_1 . Como resultado, puede producirse la saturación del material magnético que constituye el núcleo, de manera que se reduzca la inductancia del arrollamiento L_1 . El resultado es que la corriente

que circula a su través se hace todavía mayor, de modo que aumenta la disipación de colector del transistor Tr. Sin embargo, como puede reducirse la corriente i_c en el instante t_2 como resultado de este acoplamiento, esto quiere decir que esta saturación ocurre en menor medida y puede incluso no ocurrir en absoluto. No sólo se protege el transistor sino que puede obtenerse la inductancia requerida del arrollamiento L_1 con menor número de espiras y/o con un núcleo de menor sección transversal.

El arrollamiento L_4 de EHT se acopla más fuertemente con el arrollamiento L_3 que con los arrollamientos L_1 y L_2 de lo que puede conseguirse en la práctica utilizando un núcleo que esté compuesto por dos núcleos en U, en el que los arrollamientos L_1 y L_2 están previstos en una rama así formada y los arrollamientos L_3 y L_4 están previstos en la otra rama. En consecuencia, está presente una tensión a través del arrollamiento L_4 que no sufre un cambio brusco en el instante t_1 . Pueden utilizarse métodos de bobinado conocidos, como ejemplo, el denominado método de sintonización de armónicos más elevados. En la misma forma, pueden acoplarse más fuertemente los otros arrollamientos (no representados) del transformador T al arrollamiento L_3 que a los arrollamientos L_1 y L_2 .

La figura 6 representa una modificación de la disposición en la que el extremo del arrollamiento L_4 de EHT alejado del diodo D_4 no está conectado a tierra, sino a un punto A. Como resultado, se obtiene un aumento de la tensión a rectificar. Están previstas tomas en los arrollamientos L_3 entre las que está dispuesto el circuito en serie L_v, C_t , mientras que pueden derivarse tensiones auxiliares desde otras tomas. Una de estas tensiones es realimentada con fines de estabilización al modulador presente en el circuito excitador Dr para influir sobre el tiempo τ_3 . Alternativamente, puede utilizarse un arrollamiento adicional L_5 del transformador T para este fin.

En un diseño de transformador T en el que se selecciona un pequeño factor de acoplamiento k , puede utilizarse un transformador de pequeñas dimensiones haciendo uso de un denominado shunt magnético. La figura 7 representa tal construcción. Se ilustra que el flujo magnético provocado por los arrollamientos L_1 y L_2 está presente, principalmente, en la rama izquierda y en la rama central, que constituye el shunt magnético, del núcleo. Puede reducirse incluso en mayor medida en la rama de la derecha en que están bobinados los arrollamientos L_3 y L_4 cuando está prevista, en esta rama de la derecha, una resistencia magnética suficiente en forma de un entrehierro. En la misma forma, puede estar previsto

también un entrehierro en la rama de la izquierda.

En una realización de acuerdo con la figura 1, el número de espiras de los arrollamientos L_1 , L_2 y L_3 era de 230, 230 y 140, respectivamente, mientras que la inductancia L_1 era de, aproximadamente, 12 mH y el factor de acoplamiento k entre los arrollamientos L_2 y L_3 era de, aproximadamente, 0,63. El núcleo estaba formado sin shunt magnético y con dos entrehierros, cada uno de los cuales tenía una anchura de 0,6 mm. La tensión V_0 se estabilizó a 140 voltios, a una variación de tensión V_B de entre 230 y 345 voltios. La inductancia de la bobina de desviación L_y era de aproximadamente 1 mH, siendo $C_t \approx 680$ nF y siendo $C_1 \approx 2$ μ F. Resulta evidente que la capacitancia del condensador C_1 no debe ser demasiado baja debido a que, de otro modo, la tensión a través de un arrollamiento acoplado al arrollamiento L_3 varía parabólicamente durante el tiempo de traza y, por tanto, no resulta utilizable para la rectificación de la traza. En esta realización, el arrollamiento de EHT se sintonizó al quinto armónico.

Otro diseño óptimo de la disposición de circuito de acuerdo con el invento puede obtenerse haciendo uso de entrehierros de anchuras desiguales, en la figura 7. Cuando el transformador T tiene entrehierros iguales, las inductancias de los arrollamientos L_2 y L_3 están pro

porcionadas como los valores cuadráticos de su número de espiras. La inductancia de L_2 depende de la potencia mínima disipada, mientras que el número de espiras del arrollamiento L_3 viene determinado por la EHT deseada.

5 En caso de entrehierros desiguales, la proporción de la inductancia no es ya igual a la proporción de los valores al cuadrado del número de espiras, de manera que es tá disponible un nuevo parámetro seleccionable. Este pa

10 rámetro puede elegirse para que sea tal que la corriente de colector máxima del transistor Tr pueda reducirse manteniendo las ventajas de la etapa de acuerdo con el invento. Para este fin, está previsto el entrehierro más ancho en la rama de la izquierda, en la que están bobinados los arrollamientos L_1 y L_2 . El arrollamiento

15 L_3 a través del que está presente la tensión que es realimentada al circuito excitador Dr , está previsto también en la misma rama.

La disposición del circuito de la figura 7 puede sustituirse en forma sencilla por la disposición de

20 circuito representada en la figura 8a sin cambiar sus propiedades. El circuito colector y el emisor de un segundo transistor Tr' está conectado en paralelo con el diodo D_1 , mientras que su base está controlada por el

25 circuito excitador Dr , por ejemplo, por medio de un arrollamiento secundario de un transformador excitador T' ,

otro arrollamiento secundario del cual controla la base del transistor Tr. El transistor Tr' proporciona el circuito para la corriente de desviación i_y durante la segunda parte del tiempo de traza. El hecho de que la base del transistor Tr' reciba una señal durante la primera
5 mitad del tiempo de traza, a saber en el instante t_1 , no es importante porque, de cualquier modo, la corriente i_y circula por el diodo D_1 . Para el transistor Tr' puede elegirse un tipo en que el trabajo del diodo D_1 pueda
10 ser asumido por el diodo colector-base del transistor, de modo que pueda omitirse el diodo D_1 . Como ya no circula la corriente i_y por el diodo D_2 , dando como resultado que este diodo permanezca bloqueado durante todo el período, puede omitirse también el diodo.

15 La figura 8b representa una modificación en la que el transistor Tr' no está controlado por el circuito excitador Dr, lo que podría dar como resultado una carga demasiado elevada sobre este transistor, sino mediante un arrollamiento L_6 del transformador T. El arrollamiento
20 L_6 está acoplado, de preferencia, más fuertemente a los arrollamientos L_1 , L_2 y L_5 que a los arrollamientos L_3 y L_4 , por ejemplo, estando previstos los arrollamientos L_1 , L_2 , L_5 y L_6 en una rama y los arrollamientos L_3 y L_4 en la otra rama del transformador T, cuyo transformador,
25 dependiendo de su diseño, está formado con o sin

shunt magnético (en las figuras 8a y 8b el núcleo del transformador T se representa como un rectángulo con fines de claridad). Una construcción de esta clase tiene la ventaja de que la sección de desviación de la disposición, a saber los arrollamientos L_2 , L_3 , L_4 y L_6 y los componentes a ellos acoplados pueden separarse de las redes eléctricas principales mientras que la sección de alimentación de la misma no está separada. Esto quiere decir, por ejemplo, que los extremos muertos de dichos arrollamientos y de los elementos Tr' , Cr , Ct , etc. están conectados a tierra, mientras que los extremos muertos de los arrollamientos L_1 y L_5 y de los elementos Tr , B , etc. están conectados a la línea de realimentación de la red. En este caso, el condensador C_3 (representado en línea interrumpida) debe omitirse.

En las realizaciones descritas, el diodo D_3 está conectado al punto A. En la publicación mencionada en el preámbulo, se describe otra realización en la que el diodo D_3 está conectado a la unión de una inductancia y un condensador, mientras que la otra conexión de la inductancia está unida al punto A y la del condensador está conectada a tierra. El funcionamiento de tal realización es casi el mismo, pero existe una diferencia por cuanto que las formas de onda de las figuras 2b y 2c están sustituidas por formas de onda cuadrada. Como las

tensiones que se producen son también "fuertes" en tal caso, puede utilizarse, como se representa en la figura 9a, la etapa de acuerdo con el invento. La diferencia entre las tensiones es, sin embargo, mayor, de manera que las corrientes adicionales producidas por el acoplamiento serán mayores que en las realizaciones descritas, por cuanto que conducirán a una diferente elección de los parámetros k y n . En la figura 9a dicha inductancia L_7 está bobinada en el núcleo del transformador T mientras que C_4 es el citado condensador. Los arrollamientos L_1 y L_2 por una parte, y los arrollamientos L_4 y L_7 por la otra, están fuertemente acoplados entre sí.

En la misma forma que en la realización de la figura 8a, puede estar conectado un transistor Tr' en la figura 9a en paralelo con el diodo D_1 , en la cual el propio diodo puede estar sustituido por el diodo colector-base del transistor. Esto está representado en la figura 9b, en donde un arrollamiento L_6 , también bobinado en el núcleo del transformador T , controla la base del transistor Tr' .

En la figura 9b, los elementos Tr , L_2 , D_3 y C_4 constituyen una fuente de alimentación de tensión del tipo conmutado. Una modificación de la misma se representa en la figura 9c, en la que la fuente de alimentación de tensión está constituida por elementos corres

pondientes, a saber Tr, L¹₂, D¹₃, O¹₄, y no está dispuesta en paralelo sino en serie con la sección de desviación a considerar como carga. Debe observarse que cuando la tensión de colector del transistor Tr' se hace demasiado alta, como resultado de un defecto en el transistor Tr, en el que su circuito colector-emisor formará un cortocircuito, el transistor Tr' está todavía protegido debido a que su tensión de control ha caído entonces.

10

REIVINDICACIONES

15

Los puntos de invención propia y nueva, que se presentan para que sean objeto de esta solicitud de Patente de Invención en España, por VEINTE años, son los que se recogen en las reivindicaciones siguientes:

20

1^a.- Perfeccionamientos introducidos en una disposición de circuito provista de un circuito de desviación de línea para generar una corriente de desviación en dientes de sierra a la frecuencia de línea a través de una

25

bobina de desviación de línea, en un aparato de presentación de televisión, y de un circuito de alimentación de tensión que conmuta a la frecuencia de línea, en donde el circuito de desviación de línea comprende la bobina de desviación, un condensador de traza, un condensador de retorno, un primer conmutador controlable a la frecuencia de línea y al menos un arrollamiento en un transformador con un núcleo de material magnético, y en donde el circuito de alimentación de tensión comprende un arrollamiento de un elemento inductivo acoplado, a través de un diodo, al circuito de desviación de línea, estando acoplado dicho arrollamiento a una fuente de alimentación de tensión por medio de un segundo conmutador controlable, caracterizados porque el arrollamiento del elemento inductivo está bobinado también en dicho núcleo.

2ª.- Perfeccionamientos de acuerdo con la reivindicación 1ª, según los cuales el segundo conmutador está constituido por un transistor, caracterizados porque el primer conmutador incluye un segundo diodo a través del que circula la corriente de desviación durante parte del tiempo de traza, y la disposición en serie de dicho transistor y un tercer diodo, a través de cuya disposición en serie circula la corriente de desviación durante la otra parte del tiempo de traza.

3ª.- Perfeccionamientos de acuerdo con una

cualquiera de las reivindicaciones 1ª y 2ª, caracterizados porque están presentes medios para reducir el acoplamiento magnético entre dichos dos arrollamientos.

5 4ª.- Perfeccionamientos de acuerdo con la reivindicación 3ª, según los cuales el núcleo comprende una pluralidad de ramas, caracterizados porque el arrollamiento del elemento inductivo está bobinado en una primera rama y el arrollamiento que forma parte del circuito de desviación de línea está bobinado en una segunda rama.

10 5ª.- Perfeccionamientos de acuerdo con la reivindicación 4ª, según los cuales la duración de las señales pulsatorias a la frecuencia de línea aplicadas al segundo conmutador controlable, puede controlarse por medio de un modulador, caracterizados porque un arrollamiento está bobinado en la primera rama y está conectado al modula-
15 dor.

20 6ª.- Perfeccionamientos de acuerdo con cualquiera de las reivindicaciones precedentes, caracterizados porque el transformador comprende un núcleo de material magnético que tiene una primera y una segunda ramas en las que están bobinados dos arrollamientos con un fuerte acoplamiento en la primera rama y al menos otro arrollamiento y un arrollamiento de tensión extra alta (EHT) están bobinados en la segunda rama.

25 7ª.- Perfeccionamientos de acuerdo con la

reivindicación 6ª, caracterizados porque al menos una rama del núcleo tiene un entrehierro.

5 8ª.- Perfeccionamientos de acuerdo con la reivindicación 7ª, caracterizados porque dichas dos ramas tienen, cada una, un entrehierro y porque el entrehierro de la primera rama es más ancho que el entrehierro de la segunda rama.

10 9ª.- Perfeccionamientos de acuerdo con la reivindicación 6ª, caracterizados porque el núcleo tiene tres ramas, de las cuales la rama central constituye un shunt magnético.

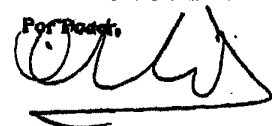
10ª.- Perfeccionamientos introducidos en una disposición de circuito provista de un circuito de desviación de línea.

15 Tal y como se ha descrito en la Memoria que antecede, representado en los dibujos que se acompañan y con los fines que se han especificado.

Esta Memoria consta de treinta y seis hojas escritas a máquina por una sola cara.

MADRID, 11. MAY 1976

Alberio de ~~Alberio~~
P.A. For Road



5.5.76

CGD.

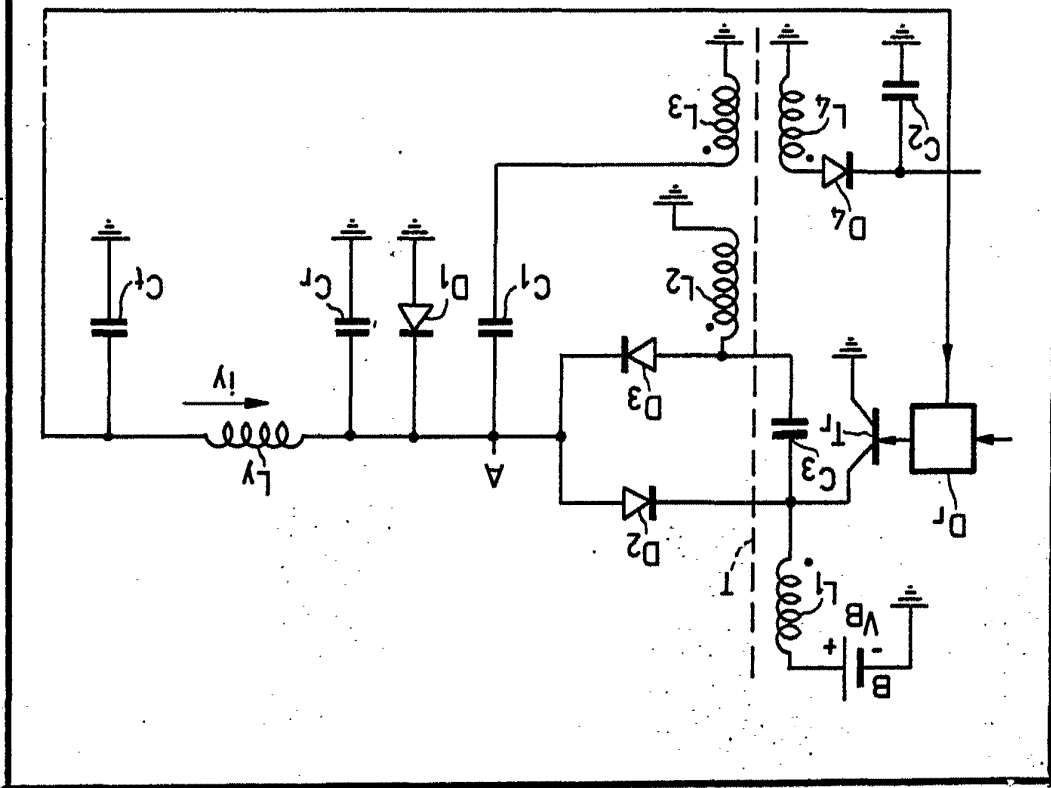


Fig. 1

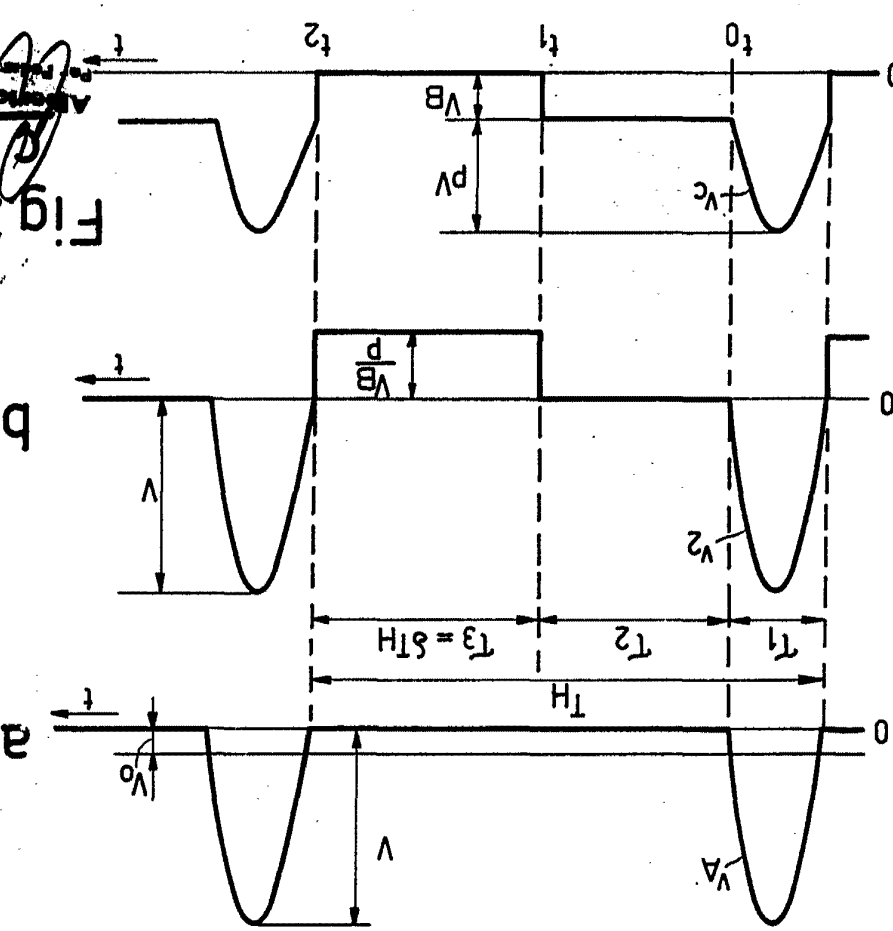


Fig. 2

Alberto de Ritzdurn

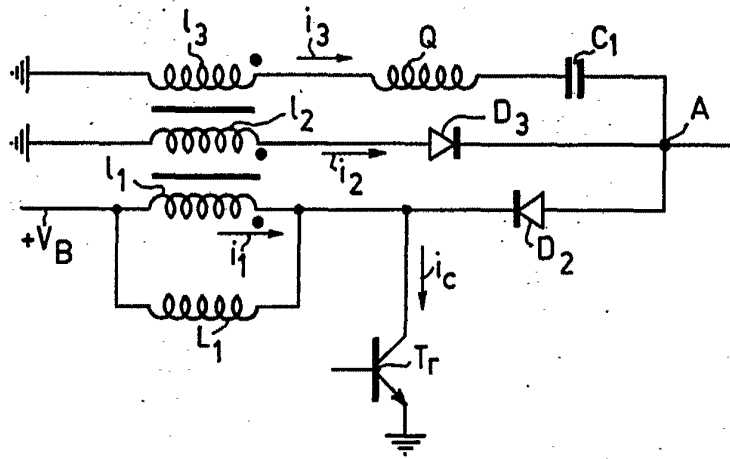


Fig.3

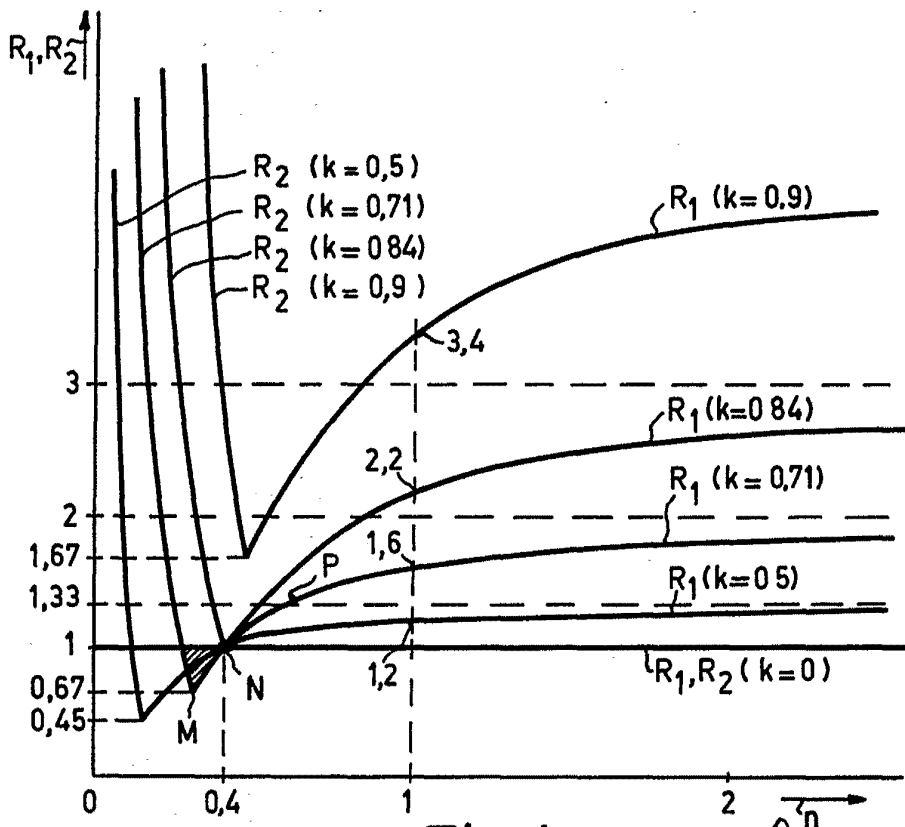


Fig.4

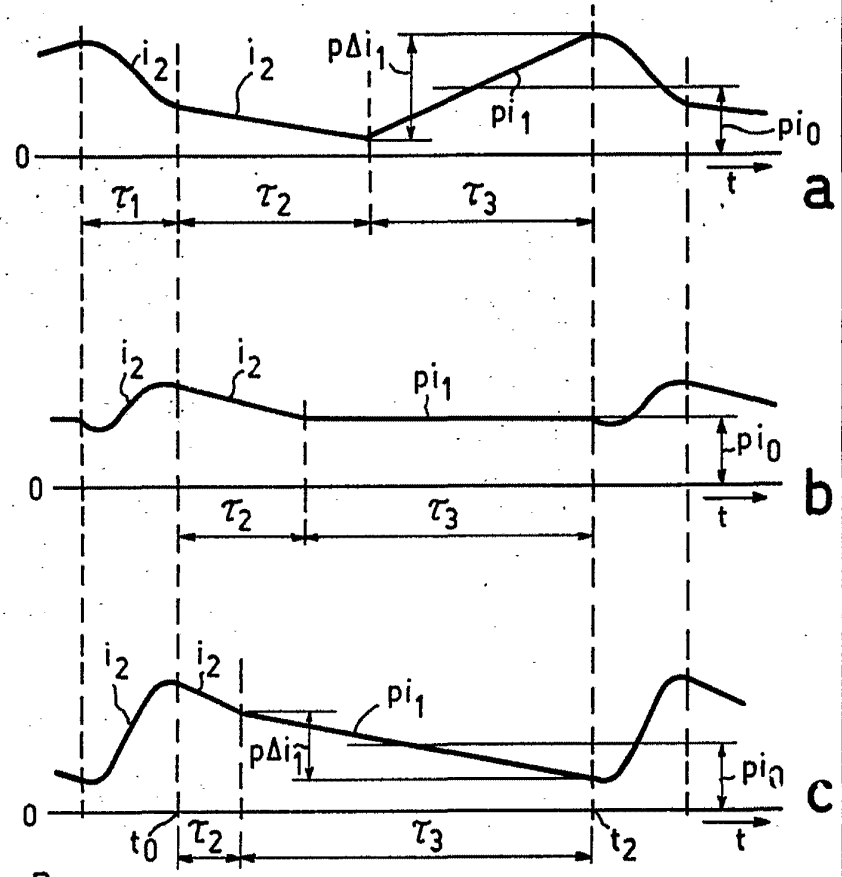


Fig.5

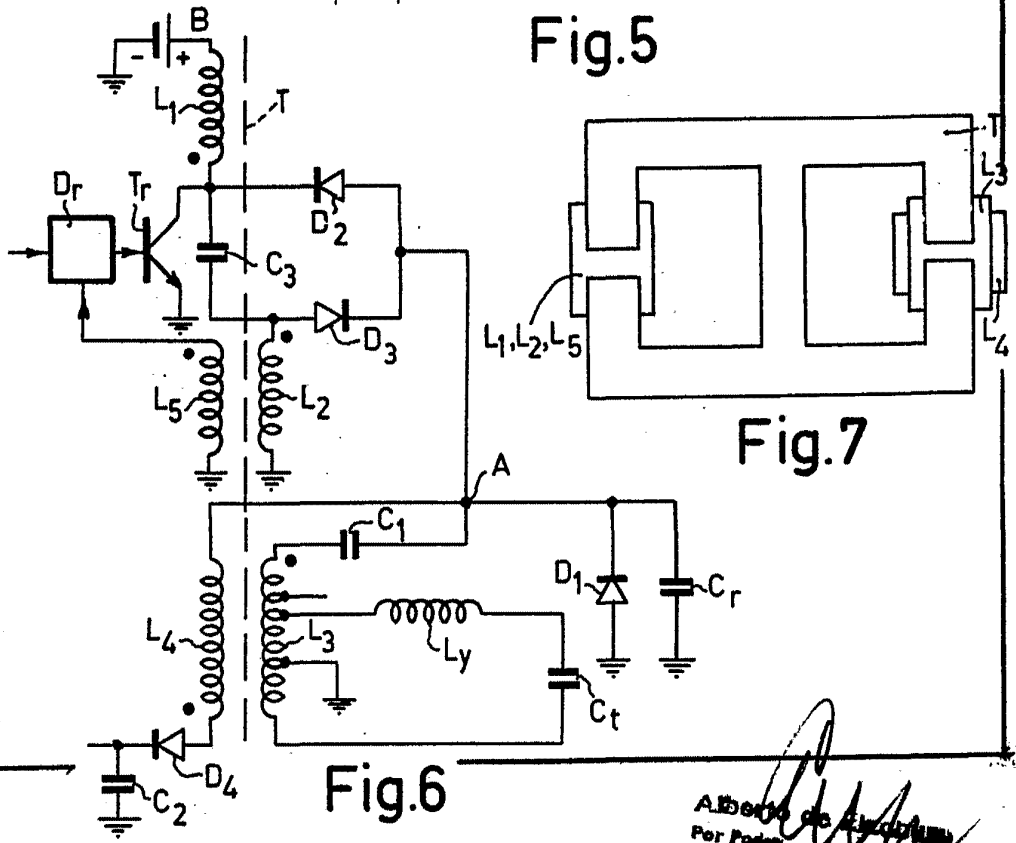


Fig.7

Fig.6

Albert de Alencar
Per Podes

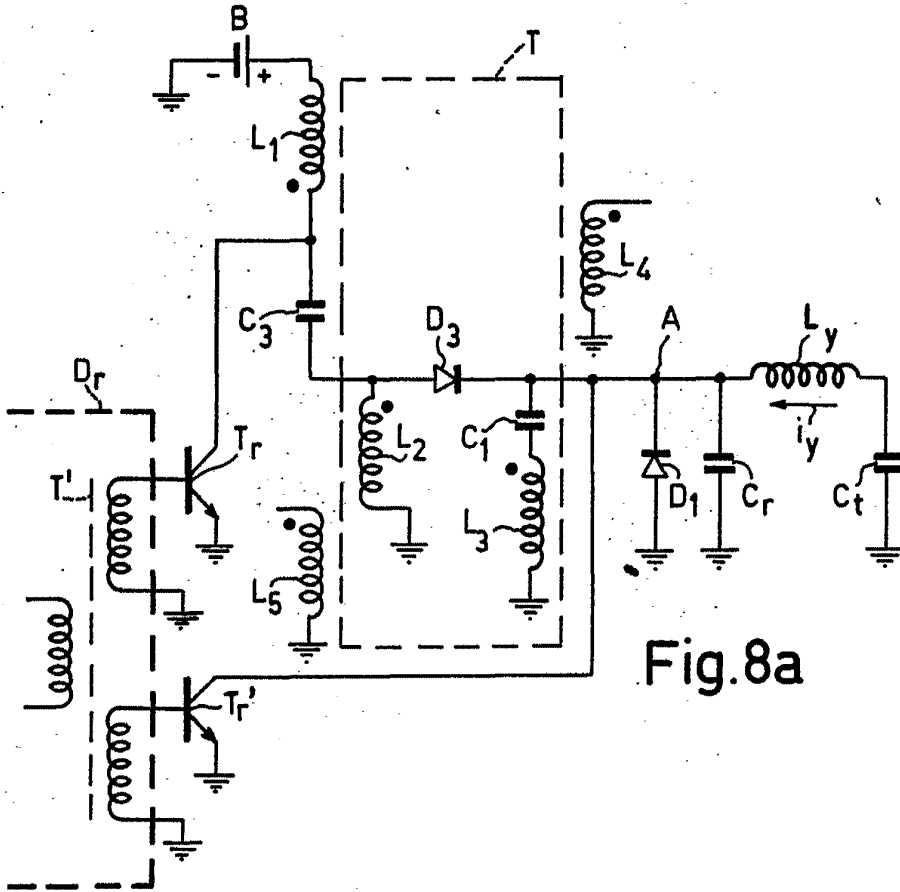


Fig. 8a

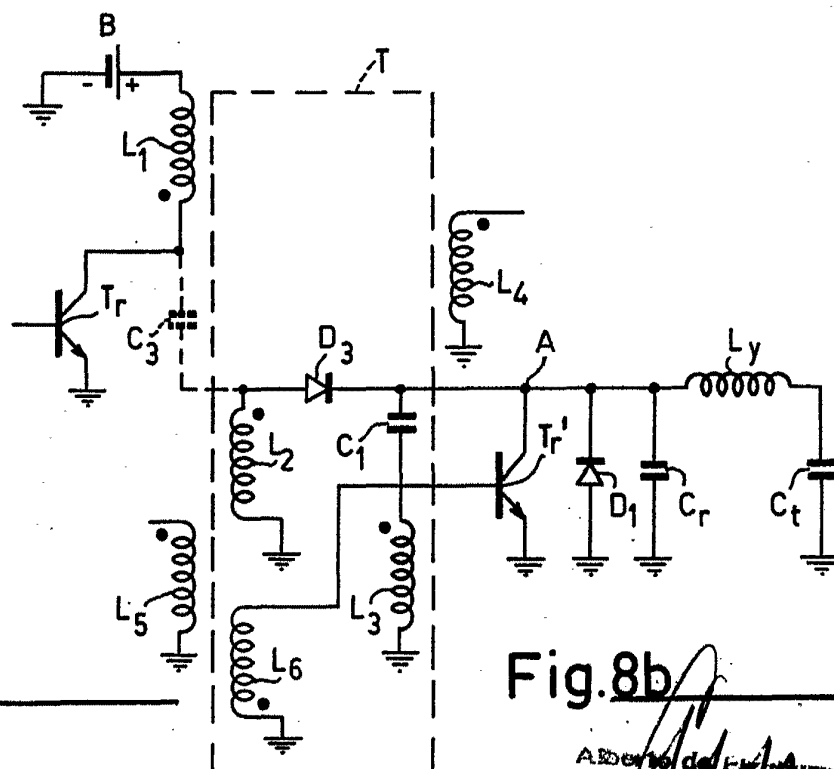


Fig. 8b

Alders de Engelen
Per Post

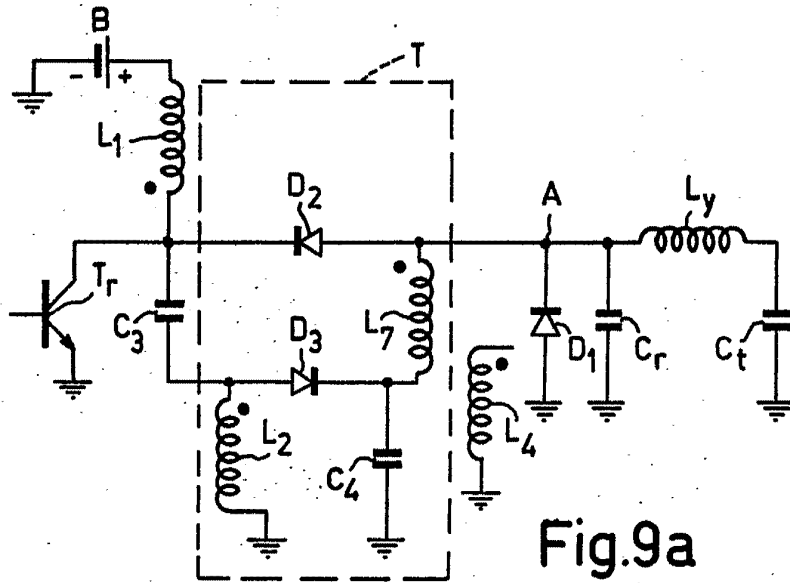


Fig.9a

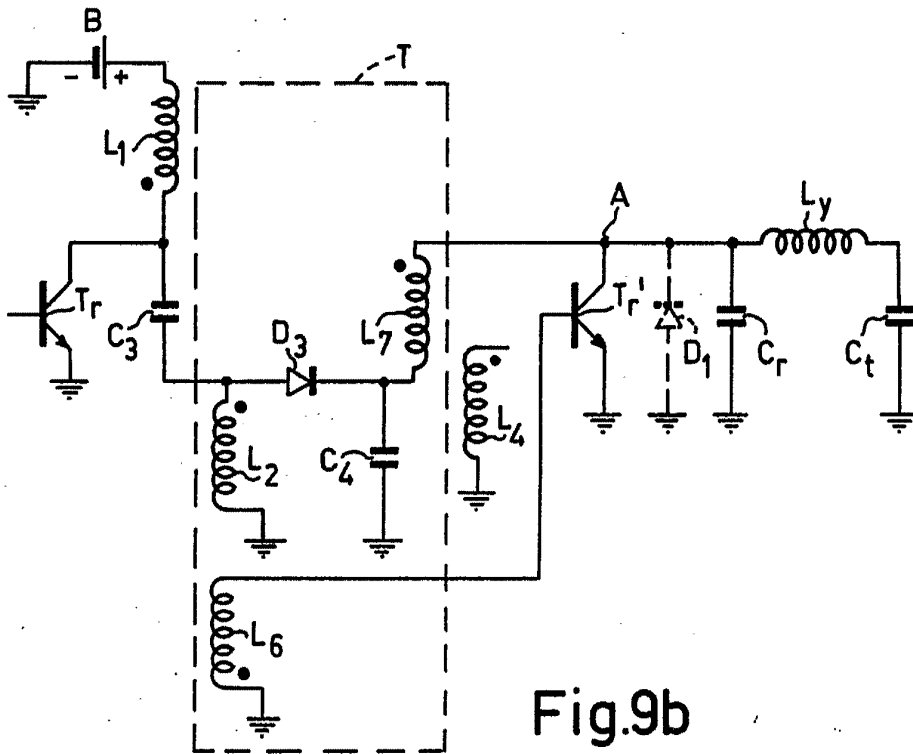


Fig.9b

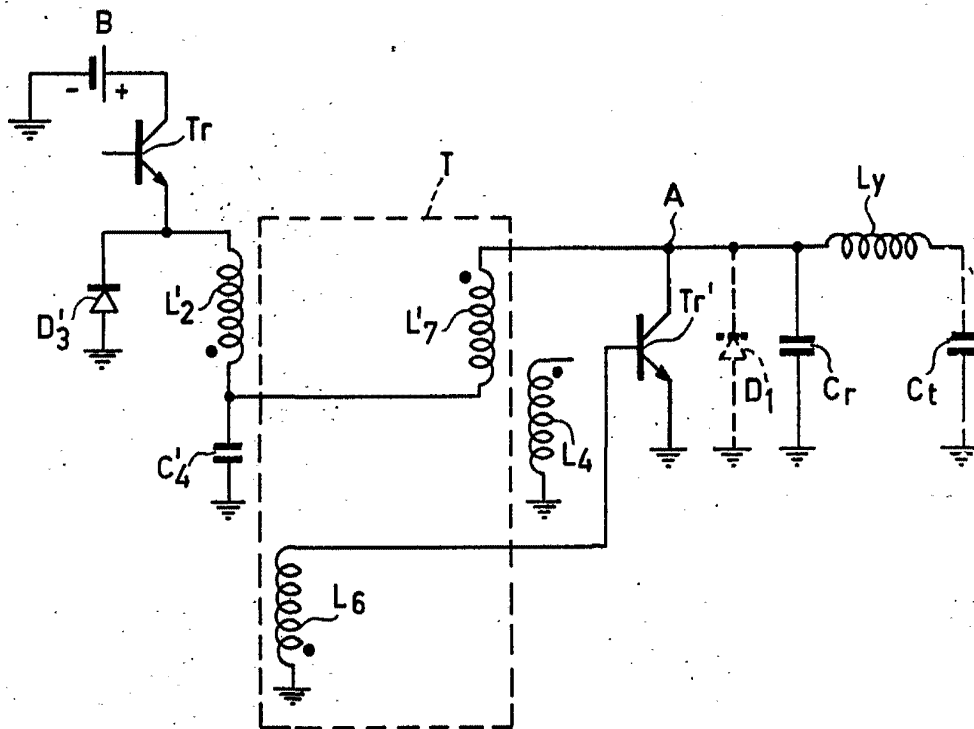


Fig. 9c

Philips
A. J. van der ...
for Philips