

426767

20 AGO 1974



P.- 57.711

A47K

MEMORIA DESCRIPTIVA

para solicitar PATENTE DE INVENCION por 20 años

a nombre de HEINZ GEORG BAUS

de nacionalidad alemana

residente en Ulmenweg 46, CH-3601 Thun, Suiza

por: "PERFECCIONAMIENTOS INTRODUCIDOS EN MAMPARAS PLEGA-  
BLES PARA BAÑERAS O DUCHAS"

(Clase Internacional A47k)

20 130.



El invento se refiere a una mampara plegable para bañeras o duchas destinada a formar pantalla de protección contra salpicaduras de agua, con varias partes de pantalla que presentan un cristal o superficie de relleno que reduce la visión y está engastado por un marco perfilado, están conectadas articuladamente a por lo menos un elemento de fijación a la pared, así como entre sí por medio de bisagras y pueden desplegarse y plegarse una con respecto a otra.

Se conocen ya dispositivos que sirven, en bañeras o duchas y cabinas de ducha, para formar pantalla de protección contra las salpicaduras de agua, en particular cortinas de tela o material plástico flexible, pero moviendo y desplazando la corriente de aire que se produce por el funcionamiento de la ducha a las cortinas de una manera no deseada. Además, las cortinas de plástico húmedas tienen la propiedad desagradable de pegarse en los pliegues.

Debido a estos diferentes inconvenientes citados de las cortinas para duchas se han sustituido éstas por mamparas plegables de la clase descrita al principio, tales como las que se han descrito en el modelo de utilidad alemán 1.997.830. En esta mampara plegable conocida las partes de pantalla están unidas articuladamente entre sí y con la pared del cuarto por medio de sendas bisagras



5 dispuestas arriba y abajo. Por consiguiente, las partes  
de pantalla están retenidas solo por arriba y por abajo  
una contra otra y contra la pared del cuarto, de modo que  
la estabilidad de una mampara plegable de esta clase no  
satisface todos los requisitos. La disposición de solo  
una bisagra superior y una bisagra inferior tiene el in-  
conveniente de que las partes de pantalla contiguas o la  
parte de pantalla próxima a la pared no están unidas con  
la pared del cuarto de forma estanca con respecto a las  
10 salpicaduras de agua. También actúa de forma perturbadora  
el que las bisagras, en la mampara plegable conocida, so-  
bresalen de las superficies de remate superiores de las  
partes de pantalla, con lo que se perturba considerable-  
mente el aspecto estético de la mampara plegable. Además,  
15 la obturación de la parte de pantalla próxima a la pared  
con respecto a la pared del cuarto no queda garantizada  
por completo si la pared del cuarto no es lisa. Si la pa-  
red del cuarto no forma exactamente un ángulo recto con el  
borde de la bañera o ducha, demuestra ser imposible compen-  
20 sar por completo la posición oblicua resultante de la mam-  
para desplegada, lo que tiene la consecuencia de que entre  
la mampara plegable desplegada y el borde de la bañera o  
de la ducha queda abierta una rendija que se va ensanchan-  
do.

25 El invento se basa en el problema de mejorar la



estabilidad de la mampara plegable descrita al principio,  
y ello tanto en relación con la conexión articulada de  
las partes de pantalla entre sí como también en relación  
con la conexión articulada de la parte de pantalla (próxi-  
5 ma a la pared) a la pared del cuarto.

Según el invento, este problema se resuelve en  
una mampara plegable de la clase indicada al principio  
por el hecho de que en cada caso una única bisagra conti-  
nua que se extiende en toda la altura une partes de panta-  
10 lla contiguas entre sí y une la parte de pantalla próxima  
a la pared con un elemento de fijación a la pared que se  
extiende en toda la altura, y porque los ojetes de las bi-  
sagras pertenecen alternativamente a una y otra de las par-  
tes de pantalla unidas articuladamente entre sí o al ele-  
15 mento de fijación a la pared y están unidos entre sí por  
medio de un pasador de bisagra continuo.

Frente al estado de la técnica, la mampara ple-  
gable de acuerdo con el invento tiene la ventaja de que  
debido a la bisagra continua presenta una gran estabilidad  
20 y resistencia mecánica, de modo que se elimina el peligro  
de que se estropeen las articulaciones o de que la parte  
de pantalla próxima a la pared se desprenda de la pared  
del cuarto en caso de manipulación poco diestra. También  
queda excluido el peligro de que puedan salir salpicaduras  
25 de agua por una rendija entre partes de pantalla contiguas



o entre la pared del cuarto y la parte de pantalla próxima a la pared.

Según el modelo de utilidad alemán 1.997.830 están previstos en las bisagras unos frenos para amortiguar el movimiento de las distintas partes de pantalla al abrirse o al cerrarse. Según el invento, se puede conseguir una amortiguación más fuerte y, sobre todo, más uniforme del movimiento de basculación de las partes de bisagra disponiendo un freno entre cada dos ojete de bisagra contiguos. Cada freno presenta ventajosamente un anillo superior que abraza apretadamente al pasador de bisagra y está dotado de un manguito realizado en una sola pieza y que rodea a un muelle de compresión, así como un anillo antagonista inferior que puede ser insertado en el manguito en una parte de su altura en contra de la fuerza del muelle de compresión, siendo impar el número de ojete de las bisagras. Para el montaje de la unión de bisagras de acuerdo con el invento se instalan las partes de pantalla a unir una con respecto a otra de tal manera que los ojete de las bisagras encajen alternativamente uno en otro dejando libre una hendidura. En las hendiduras se insertan después los frenos, debiendo tenerse en cuenta que la hendidura debe ser solo tan grande que el freno comprimido en contra de la fuerza del muelle de compresión pueda entrar precisamente todavía en la hendidura. Esta disposición tiene



ne la consecuencia de que el anillo superior hace presión  
contra el ojete superior de la bisagra y el anillo antago  
nista inferior ejerce presión contra el ojete inferior de  
la bisagra, o bien rozan uno contra otro al moverse. Me-  
5 diante los frenos de acuerdo con el invento, más robustos  
y de acción más uniforme, se mejora la capacidad de la mam  
para plegable para permanecer en una posición anteriormen  
te ocupada. Para conseguir una retención compensada de  
las partes de pantalla, una de las partes de pantalla pre  
10 senta ventajosamente un número par de ojetes de bisagra y  
la otra parte de pantalla presenta un número impar de ta-  
les ojetes, de modo que resulta impar el número total de  
ojetes de las bisagras.

Como muelle de compresión se puede utilizar un  
15 muelle en espiral, si bien esto tiene el inconveniente de  
que el manguito que guía y rodea el muelle en espiral ha  
de ser relativamente alto. Se consigue una construcción  
más plana cuando el muelle de compresión está realizado  
como muelle de disco.

20 Por lo menos las partes de curso vertical del  
marco perfilado tienen de la manera en sí conocida un ala  
exterior y un ala interior (es decir, vuelta hacia el in-  
terior de la bañera o ducha), estando unidas estas alas  
entre sí por medio de puentes. Se puede limitar de acuer-  
25 do con el invento el ángulo de basculación de partes de



5 pantalla contiguas y, por tanto, estabilizar la mampara plegable en la posición plegada haciendo que los ojetes de bisagra de una articulación estén realizados alternativamente en una sola pieza con las alas alineadas entre sí de las dos partes verticales del marco perfilado unidas articuladamente entre sí, mientras que las otras dos alas libres enfrentadas entre sí son tan largas que hacen tope una con otra en una posición angular deseada de la bisagra.

10 Las alas libres interiores enfrentadas entre sí de la parte de pantalla próxima a la pared y de la parte de pantalla central son ventajosamente tan largas que limitan la posición angular a 180°, mientras que las alas libres exteriores de la parte de pantalla central y de la  
15 parte de pantalla exterior son tan largas que limitan la posición angular a 90°. La parte de pantalla próxima a la pared y la parte de pantalla central pueden ser plegadas entonces desde la posición plegada hacia dentro únicamente hasta la posición en la que quedan alineadas entre sí.  
20 La parte de pantalla exterior se puede plegar solo en 90°, de tal modo que, sobresaliendo transversalmente de la bañe ra, remata lateralmente la cabina de ducha limitada hacia adelante por las otras dos partes de pantalla.

25 El elemento de fijación a la pared está realiza do ventajosamente como listón de pared que presenta por



dentro los ojete de las bisagras y por fuera una pestaña de tapa que se extiende verticalmente en dirección perpendicular al listón de pared y cuya distancia a los manguitos de las bisagras está dimensionada de tal manera que la posición angular de la parte de pantalla próxima a la pared y que hace tope con la pestaña de tapa queda limitada a 90° con respecto a la pared del cuarto, siendo la altura de la pestaña de tapa al menos igual al espesor del paquete de las partes de pantalla plegadas.

La pestaña de tapa limita a 90° la basculación de la parte de pantalla próxima a la pared, de modo que esta parte de pantalla no puede ser lanzada hacia fuera por encima del borde de la bañera o ducha como consecuencia de un movimiento descuidado del usuario. En este caso, no se debe limitar a 90° el movimiento de basculación de la parte de pantalla exterior.

La utilización conforme al invento de un elemento de fijación a la pared que se extiende en toda la altura y al que está conectada articuladamente en toda su altura la parte de pantalla próxima a la pared, hace posible una mejor fijación a la pared de la habitación. Se pueden prever atornilladuras en toda la altura del elemento de fijación a la pared, de modo que se puede conseguir una estabilidad muy alta. Pueden presentarse dificultades cuando la pared del cuarto no es lisa o se desvía de la vertical.



Para compensar tales tolerancias, el listón de pared presenta ventajosamente por fuera y por dentro sendos pares de listones de tope que discurren a cierta distancia mutua y están vueltos hacia la pared del cuarto, entre los cuales están previstos en el listón de pared unos taladros roscados que discurren también en las paredes vueltas una hacia otra de los listones de tope y en los que unos tornillos de ajuste con ánima de paso están dispuestos de manera regulable perpendicularmente a la pared del cuarto.

5

La disposición de acuerdo con el invento de los tornillos de ajuste hace posible un ajuste exacto, de modo que las partes de pantalla de la mampara plegable basculen exactamente paralelas al borde de la bañera o ducha. También pueden compensarse las desigualdades de la pared de modo que se evite que se tuerza el listón de pared; si se torciera el listón de pared, esto tendría también repercusiones en la bisagra continua contigua que une el listón de pared con la parte de pantalla próxima a la pared. Por este motivo, los tornillos de ajuste de acuerdo con el invento sirven para asegurar un funcionamiento en regla de la bisagra.

10

15

20

Para favorecer el movimiento de apertura están dispuestos ventajosamente unos imanes entre los ojetes de las bisagras y las alas libres.

25 Para evitar un choque demasiado duro al plegar

20 AGO 1974



las partes de pantalla están dispuestos ventajosamente unos topes de goma en los lados interiores de las partes del marco perfilado.

5 En la posición plegada, la pared plegable deberá quedar asentada sobre el borde de la bañera o ducha de una forma lo más estable e indesplazable posible. En cambio, la parte de pantalla próxima a la pared está ya bien asegurada por medio de la pestaña de tapa que funciona como listón de tope, mientras que la parte de pantalla  
10 central está asegurada solo de forma insuficiente contra un lanzamiento imprevisto hacia afuera. Por este motivo, la unión por bisagra entre el elemento de fijación a la pared y la parte de pantalla próxima a la pared está realizada ventajosamente como bisagra de desquiciamiento, análogamente a las bisagras de desquiciamiento en puertas  
15 de balcón, llevando las partes de bisagra por abajo un listón de junta de goma. La palanca para el accionamiento de la bisagra de desquiciamiento está dispuesta en el lado interior, es decir, en la zona del espacio de ducha de la  
20 bañera. En la posición plegada de la mampara plegable, la palanca se encuentra en la posición en la que está levantada la mampara plegable. Se pliega la mampara plegable, estando en posición erecta en la bañera o ducha, y se asienta dicha mampara por accionamiento de la palanca de la bisagra de desquiciamiento sobre el borde de la bañera o du-  
25



cha. Las partes de pantalla sobrepuestas, retenidas por el listón de junta de goma, quedan asentadas entonces de forma indesplazable sobre el borde de la bañera o ducha; la pestaña de tapa no necesita estar realizada entonces  
5 indispensablemente como tope, sino que, por el contrario, es suficiente con que esté dispuesta y realizada solo como pestaña de tapa.

Un ejemplo de ejecución ventajoso del invento está representado esquemáticamente en los dibujos, en los  
10 que muestran:

La figura 1, la vista en perspectiva de una bañera en una esquina de las paredes de un cuarto, con mampara plegable de tres partes plegada en la posición de funcionamiento,

15 la figura 2, en alzado, dos partes de pantalla unidas articuladamente entre sí,

la figura 3, una sección horizontal en la zona del círculo III de puntos y trazos de la figura 2,

20 las figuras 4a y 4b, una sección vertical cada una en la zona del círculo III de la figura 2, estando representadas dos formas de ejecución del freno según el invento,

las figuras 5a y 5b, dos vistas del listón de pared,

25 la figura 6, una sección transversal horizontal



a través del objeto de las figuras 5a y 5b, y

la figura 7, una sección transversal vertical a través del lugar de fijación del listón de pared a la pared del cuarto.

5                    Según la figura 1, una mampara plegable de acuerdo con el invento está unida articuladamente a la pared 4 de un cuarto por encima de una bañera 4 que está dispuesta en una esquina de la habitación. La mampara plegable está constituida por tres partes de pantalla, a saber, una  
10 parte de pantalla 42 próxima a la pared, una parte de pantalla central 44 y una parte de pantalla exterior 46. Cada parte de pantalla tiene un marco 1, por ejemplo hecho de perfiles de aluminio. En estos marcos 1 están insertados cristales transparentes 2 realizados en tono mate. En  
15 el estado abierto representado, la parte de pantalla 42 próxima a la pared y la parte de pantalla central 44 descansan apretadamente sobre el borde 5 de la bañera; por lo menos las dos partes de pantalla 42 y 44 llevan ventajosamente por abajo para la obturación un listón de junta  
20 de goma no representado. En el estado plegado, la mampara plegable se encuentra por encima de un lado estrecho de la bañera en la zona 11 de la pared 4 del cuarto.

La figura 2 muestra esquemáticamente en posición totalmente desplegada la parte de pantalla central  
25 44 y la parte de pantalla exterior 46 con la unión por bi



sagra que une estas partes de pantalla. Cada parte de pantalla está constituida por dos partes horizontales 7 de marco perfilado y dos partes verticales 6 de marco perfilado. En la parte de pantalla central 44 están dispuestos a la izquierda o a la derecha cuatro o tres ojete de bisagra 8 ó 10. Los tres ojete de bisagra 10 de la derecha de la parte de pantalla central 44 encajan entre los cuatro ojete de bisagra 9 de la izquierda de la parte de pantalla exterior 46.

La figura 3 muestra una sección horizontal en la zona del círculo III de líneas de puntos y trazos de la figura 2. Según la figura 3, la parte vertical 6 del marco perfilado está constituida por un ala interior 48, es decir, vuelta hacia el interior de la bañera 40, y un ala exterior 13, es decir, vuelta hacia el observador (figura 1). Estas dos alas están unidas entre sí por puentes 50 que encierran con las dos alas un espacio 51 aproximadamente rectangular en sección transversal. Con el ala interior 48 está realizado en una sola pieza un ojete de bisagra 10. El canto libre del ala libre exterior 13 del marco perfilado 6 de la parte de pantalla central 44 sobresale según la figura 3 hasta el plano de simetría 23 del pasador de bisagra 12 que atraviesa los ojete de bisagra 9 y 10. El canto libre del ala libre exterior 13 tiene enfrente como tope el canto libre, también de largo alcance, del ala libre



5 exterior 14 de la parte de pantalla exterior 46. Se aprecia que estos dos cantos libres limitan a  $180^\circ$  el ángulo mutuo de abertura de las dos partes de pantalla 44 y 46. Si se quiere limitar el ángulo de abertura a la posición de  $90^\circ$  representada en la figura 1, se han de hacer correspondientemente más largos los cantos libres de las alas libres exteriores 13 y 14 en la zona de la bisagra. Se obtiene entonces no la representación mostrada en la figura 2, sino que la parte de pantalla exterior tendría que discurrir verticalmente hacia atrás, entrando en el plano del dibujo. Con relación a la figura 2 es de hacer notar también que en la vista allí representada los ojete de bisagra 9 y 10 no son visibles en realidad, sino que están ocultos por los cantos libres de las alas exteriores 13 y 14; por consiguiente, la mampara plegable de acuerdo con el invento aparece en la práctica mucho más estética que lo que permite suponer la figura 2.

15 Se puede ver en la figura 2 que los ojetes de bisagra 9 y 10 no están unidos directamente uno con otro. Entre los ojetes de bisagra de partes de pantalla contiguas están dispuestos unos frenos 54; según la figura 2, la parte de pantalla central 44 y la parte de pantalla exterior 46 están unidas entre sí por siete ojetes de bisagra 9 y 10, de modo que están previstos seis frenos 54. La unión por bisagra entre la parte de pantalla 42 próxi

20 ABO 1974



ma a la pared y la parte de pantalla central 44, por un lado, así como la unión por bisagra entre el listón de pared 24 representado en la figura 6 y la parte de pantalla 42 próxima a la pared, por otro lado, están realizadas en principio del mismo modo y están provistas de frenos 54.

Las figuras 4a y 4b muestran un corte vertical en la zona del círculo III de puntos y trazos de la figura 2; en estas dos representaciones se pueden apreciar dos formas de ejecución de los frenos 54:

Según la figura 4a, el freno 54 está dispuesto en la hendidura entre un ojete de bisagra 10 (de la parte de pantalla central 44) y un ojete de bisagra 9 (de la parte de pantalla exterior 46). El freno tiene un anillo superior 15 al que está conectado un manguito 16 que forma una sola pieza con él. Entre el manguito 16 y el pasador de bisagra 12 está dispuesto un muelle de compresión en espiral 17 contra el que está insertado por abajo un anillo antagonista 18 cuyo sector superior más delgado está conducido en el manguito 16. Para insertar el freno 54 se introduce a presión en el manguito 16 el anillo antagonista 18 en contra de la fuerza del muelle hasta que el freno 54 puede ser insertado en la hendidura entre los dos ojetes de bisagra y se puede introducir el pasador de bisagra continuo. El muelle de compresión 17 oprime al anillo antagonista 18 hacia abajo contra el ojete de bisagra 9 y al anillo



llo superior 15 contra el ojete de bisagra 10, con lo que se produce la fricción de frenado deseada al tener lugar la basculación de las partes de pantalla.

La figura 4b muestra un freno 54 análogo al de la figura 4a, con un anillo superior 20 y un manguito con tigo, y con un anillo antagonista inferior 22 que penetra algo en el manguito del anillo superior 20. Sin embargo, el muelle en espiral 17 de la figura 4a está sustituido aquí por un muelle de disco 21 que, al igual que el muelle de compresión 17 de la figura 4a, oprime al anillo superior 20 contra el ojete de bisagra superior 10 y al anillo antagonista 22 contra el ojete de bisagra inferior 9.

En general, se preferirá la construcción de la figura 4b con respecto a la de la figura 4a, ya que el freno 54 de la figura 4b requiere menos altura constructiva y es de fabricación más económica.

La figura 5 (a y b) muestra en dos vistas el elemento de fijación a la pared, el cual está representado en la figura 6 en sección horizontal. Según la figura 6, el elemento de fijación a la pared presenta un listón de pared 24 que se atornilla a la pared 4 del cuarto. Perpendicularmente al listón de pared 24 se extiende la pestaña de tapa 3 cuya anchura es al menos tan grande como el espesor del paquete de las partes de pantalla plegadas 42,



44 y 46. El listón de pared 24 lleva por dentro tres ojete-  
tas de bisagra 29 que encajan entre los cuatro ojetes de  
bisagra de la izquierda (no representados) de la parte de  
pantalla 42 próxima a la pared, estando insertado un fre-  
5 no 54, según la figura 4a o la figura 4b, en la hendidura  
entre cada dos ojetes de bisagra contiguos.

El listón de pared 24 presenta por dentro y por  
fuera en su lado vuelto hacia la pared 4 de la habitación,  
para fines de refuerzo, sendos pares de listones de tope  
10 30. Entre los dos pares de listones de tope 30 está previs-  
ta en cada caso una serie de taladros roscados que se ex-  
tienden en toda la altura del listón de pared 24, entrando  
también estos taladros roscados en la pared interior de  
los listones de tope 30. Esta fijación está representada  
15 esquemáticamente en la figura 7, si bien sin tener en cuen-  
ta los listones de tope; la figura 7 está confeccionada de  
tal manera como si el listón de pared 24 tuviera el espe-  
sor completo de la altura de los listones de tope 30.

En el taladro roscado allí representado está in-  
20 sertado un tornillo de ajuste 25. Este tornillo de ajuste  
tiene un ánima de paso para enchufar un tornillo, el cual  
encaja en un taco 28 que está insertado de la manera usual  
en la pared 4 del cuarto. Según que la superficie de la pa-  
red 4 del cuarto sea más o menos vertical o plana, se ator-  
25 nilla o desatornilla en grado diferente el tornillo de ajust-



te de modo que se aplique ajustadamente a la superficie de  
la pared 4 del cuarto. Al apretar el tornillo 27 no actúan  
entonces fuerzas de flexión sobre el listón de pared 24  
que pudieran conducir a que los tres ojetes de bisagra 29  
5 del elemento 24/3 de fijación a la pared no quedaran ali-  
neados entre sí.

10

### REIVINDICACIONES

Los puntos de invención propia y nueva, que se  
presentan para que sean objeto de esta solicitud de Patente  
15 de Invención en España, por VEINTE años, son los que se  
recogen en las reivindicaciones siguientes:

1<sup>a</sup>.- Perfeccionamientos introducidos en mamparas  
plegables para bañeras o duchas destinadas a formar panta  
20 lla de protección contra salpicaduras de agua, con varias  
partes de pantalla que presentan un cristal o superficie  
de relleno engastado por un marco perfilado, están unidas  
articuladamente a al menos un elemento de fijación a la  
pared, así como entre sí por medio de bisagras y pueden  
desplegarse y plegarse una con respecto a otra, caracteri-  
25 zados porque en cada caso una única bisagra continua que

30-7-74

*M E*



se extiende en toda la altura una partes de pantalla con-  
tiguas (42, 44, 46) entre sí y una la parte de pantalla  
(42) próxima a la pared con un elemento (24) de fijación  
a la pared que se extiende en toda la altura, y porque  
5 los ojetes de bisagra (8, 9, 10, 29) pertenecen alternati-  
vamente a una y otra de las partes de pantalla unidas ar-  
ticuladamente entre sí o al elemento de fijación a la pa-  
red y están unidos entre sí por un pasador de bisagra con-  
tinuo (12).

10 2ª.- Perfeccionamientos según la reivindicación  
1ª, caracterizados porque entre los ojetes de bisagra (9,  
10) están dispuestos unos frenos (54) que presentan un  
anillo superior (15, 20) que abraza apretadamente al pasa-  
dor de bisagra (12) y está dotado de un manguito (16) rea-  
15 lizado en una sola pieza y que rodea a un muelle de com-  
presión (17, 21), así como un anillo antagonista inferior  
(18, 22) que puede ser introducido en el manguito (16) en  
una parte de su altura en contra de la fuerza del muelle  
de compresión (17, 21), siendo impar el número de ojetes  
20 de bisagra.

3ª.- Perfeccionamientos según las reivindicacio-  
nes 1ª o 2ª, caracterizados porque el muelle de compresión  
es un muelle en espiral (17).

25 4ª.- Perfeccionamientos según las reivindicacio-  
nes 1ª o 2ª, caracterizados porque el muelle de compresión



es un muelle de disco (21).

5 5ª.- Perfeccionamientos según la reivindicación  
1ª o las siguientes, en los que al menos cada parte verti-  
cal del marco perfilado presenta un ala exterior y un ala  
interior (es decir, vuelta hacia el interior de la bañera  
o ducha), que están unidas entre sí por medio de puentes,  
caracterizada porque los ojetes de bisagra (9, 10) de una  
articulación están realizados alternativamente en una so-  
la pieza con las alas alineadas entre sí (48) de las dos  
10 partes verticales (6) de marco perfilado unidas articula-  
damente entre si, mientras que las otras dos alas libres  
enfrentadas entre sí (13, 14) son tan largas que hacen to-  
pe una con otra en una posición angular deseada de la bi-  
sagra.

15 6ª.- Perfeccionamientos según la reivindicación  
5ª, caracterizados porque las alas libres interiores en-  
frentadas entre sí de la parte de pantalla (42) próxima a  
la pared y de la parte de pantalla central (44) son tan  
largas que limitan la posición angular a 180º.

20 7ª.- Perfeccionamientos según las reivindicacio-  
nes 5ª ó 6ª, caracterizados porque las alas libres exteri-  
res de la parte de pantalla central (44) y de la parte de  
pantalla exterior (46) son tan largas que limitan la posi-  
ción angular a 90º.

25 8ª.- Perfeccionamientos según al menos una de las

20 .50.



reivindicaciones 1ª a 6ª, caracterizados porque el elemento de fijación a la pared está realizado como listón de pared (24) que presenta por dentro los ojetes de bisagra (29) y por fuera una pestaña de tapa (3) que se extiende verticalmente en dirección perpendicular al listón de pared y cuya distancia a los ojetes de bisagra (29) está dimensionada de tal manera que la posición angular de la parte de pantalla (42) próxima a la pared y que hace tope en la pestaña de tapa (3) está limitada a 90º con respecto a la pared (4) del cuarto.

9ª.- Perfeccionamientos según la reivindicación 8ª, caracterizados porque el listón de pared (24) presenta por fuera y por dentro sendos pares de listones de tope (30) que discurren a cierta distancia mutua y que están vueltos hacia la pared (4) del cuarto, entre los cuales están previstos en el listón de pared unos taladros roscados que discurren también en las paredes vueltas una hacia otra de los listones de tope (34) y en los que unos tornillos de ajuste (25) con ánima de paso están dispuestos de manera regulable en dirección perpendicular a la pared (4) del cuarto.

10ª.- Perfeccionamientos según la reivindicación 1ª o las siguientes, caracterizados porque entre los ojetes de las bisagras y las alas libres están dispuestos unos imanes.



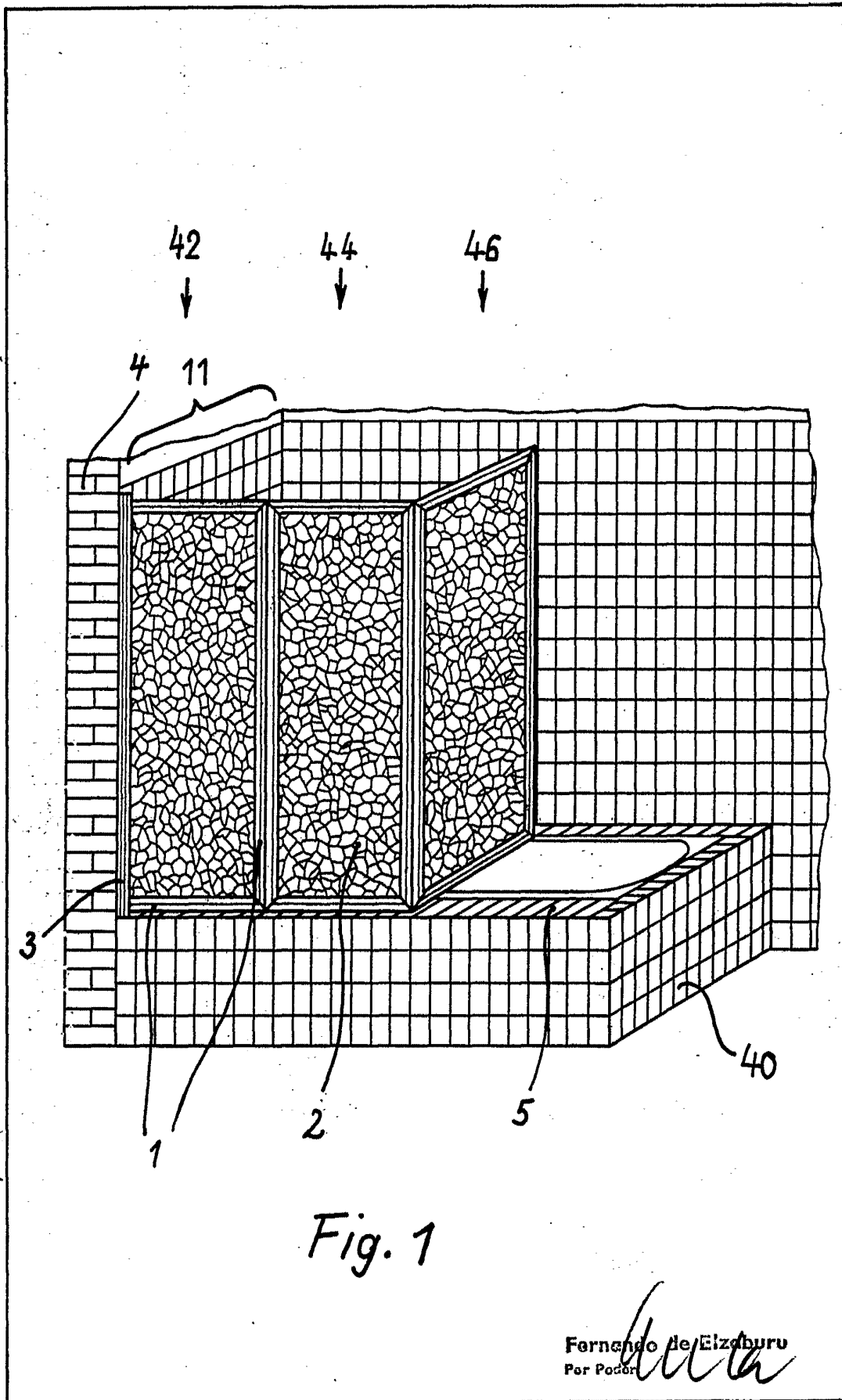
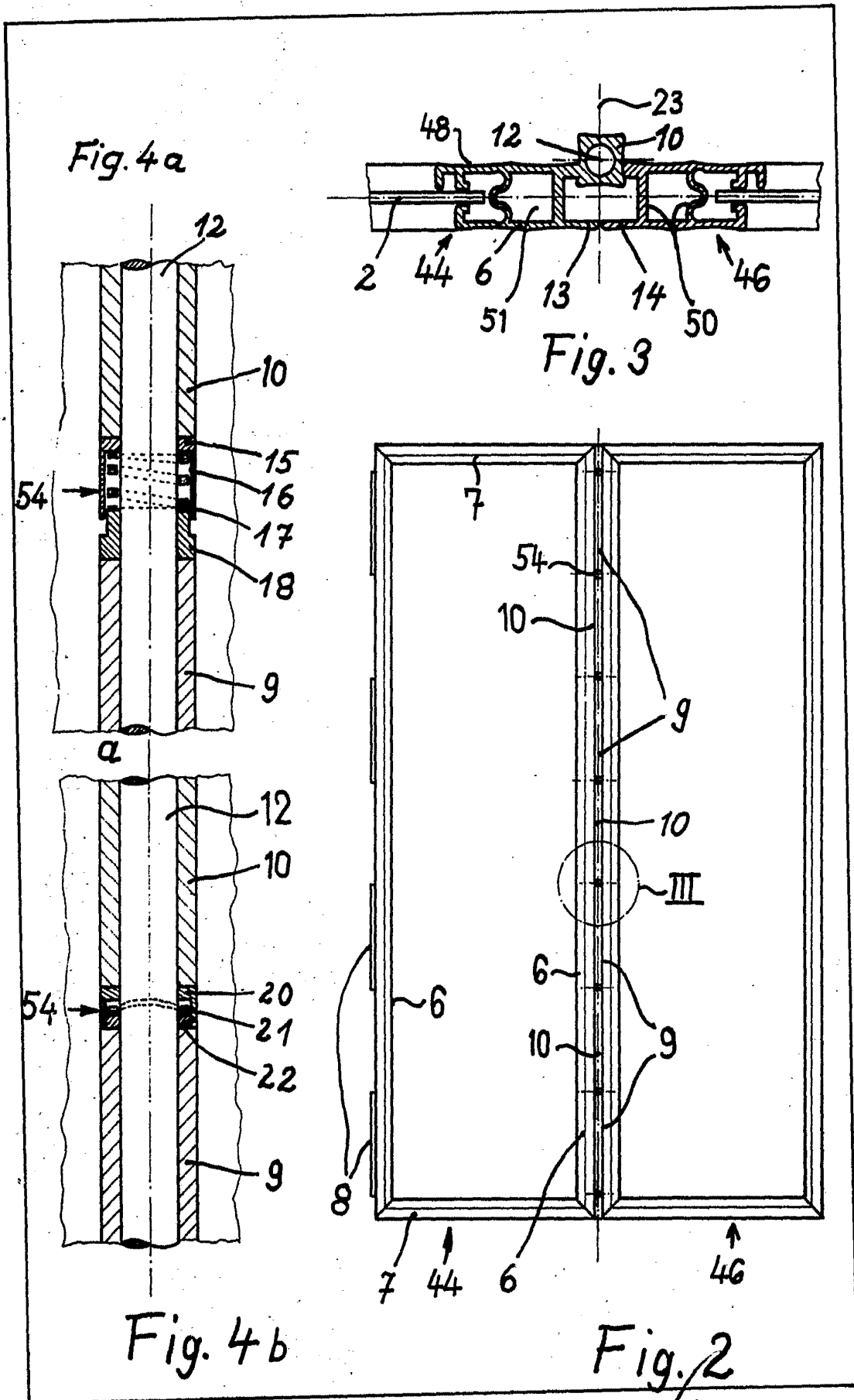


Fig. 1

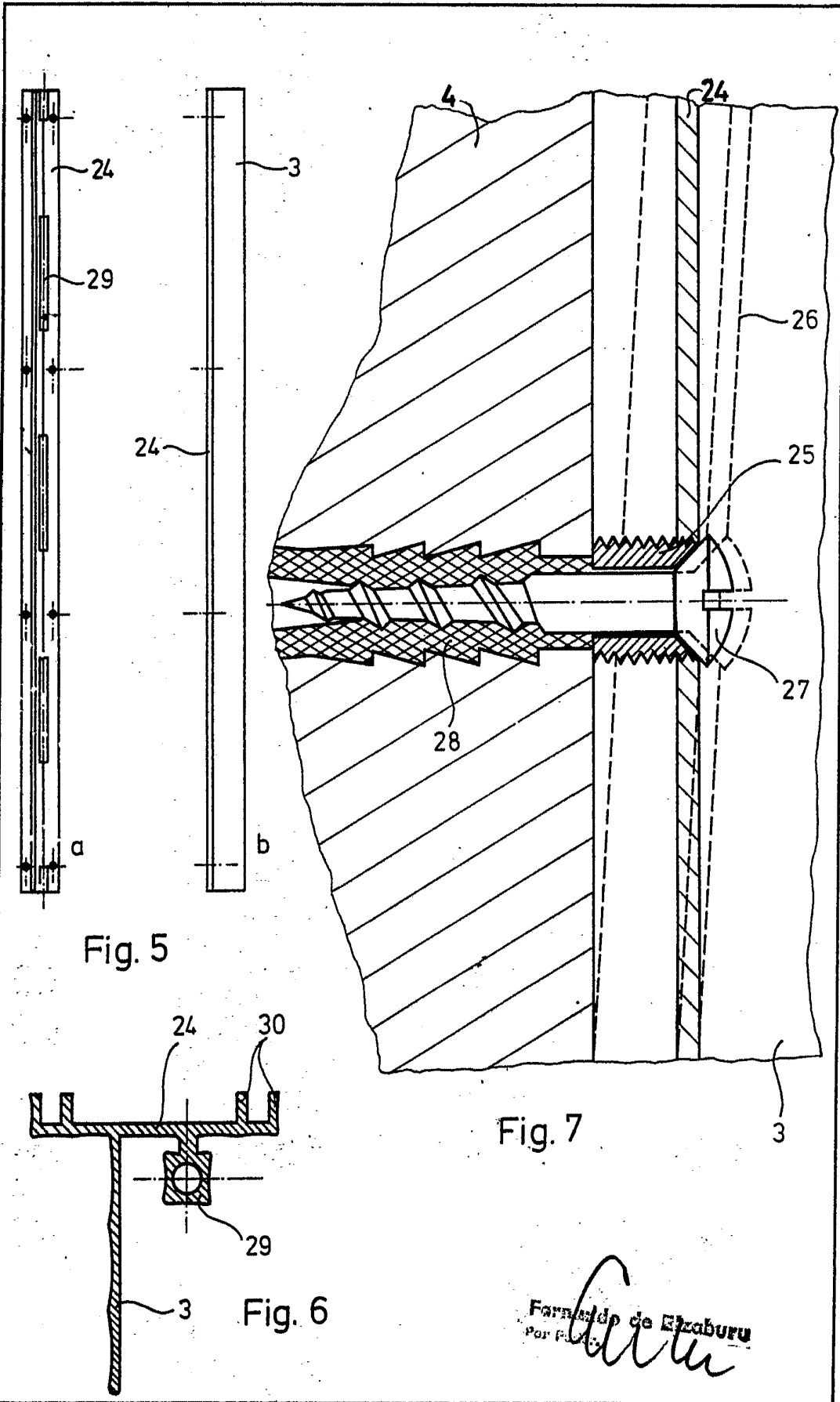
Fernando de Elizaburu  
Per Poder

957711



Fernando de Elizaburu  
Per Fover

957911



Fernando de Elizaburu  
Por F. de