



426742

memoria descriptiva

6083

CLASE DE REGISTRO

Patente de Invención, por veinte años en España.

NOMBRE Y NACIONALIDAD DEL SOLICITANTE

S.I.E. Società Italiana Elettronica, S.p.A.
- sociedad italiana -

RESIDENCIA Y DOMICILIO

Milano (ITALIA)
Via Inverigo 14.

OBJETO

Perfeccionamientos en un circuito electrónico de tiempo, seguro contra perturbación.

INVENTOR

Gianni Bianchini (de nacionalidad italiana).

PRIORIDAD

Solicitud Pte. Italiana nº 24 809 A/73 del 30 de Mayo de 1973.



1 El presente invento se refiere a perfeccionamientos
2 en un circuito electrónico de tiempo, de nuevo tipo, es
3 pecialmente para sistemas industriales de vigilancia y pro-
4 tección, en que deben adoptarse medidas de seguridad de im-
5 portancia decisiva normalmente sólo con un cierto retardo.

6 En numerosas instalaciones y sistemas de seguri-
7 dad existe la exigencia de producir una señal protectora, -
8 respectivamente una orden de protección siempre, cuando por
9 el lado de entrada se aplican determinados acontecimientos
10 físicos, respectivamente determinadas combinaciones de los
11 mismos, que representan un estado de peligro.

12 La comprensión de tales estados de peligro se efectúa
13 en cada caso con ayuda de criterios y de medios físicos,
14 que no pertenecen al alcance del objeto del invento. Esta -
15 comprensión, en todo caso, debe achacarse en general a una
16 señal lógica que, por ejemplo, puede consistir en el cierre
17 o en la apertura de un contacto eléctrico, respectivamente
18 en la conmutación de una señal de tensión entre dos valores
19 de tensión predeterminados. La señal de protección, respec-
20 tivamente la orden de protección, a su vez, puede consistir
21 en cualquier medida que, por ejemplo, en general pueda acha-
22 carse al cierre, respectivamente a la apertura de un contac-
23 to eléctrico, a consecuencia de la desexcitación de un relé

24 Toda la elaboración, por la que se enlazan entre
25 sí los acontecimientos físicos, abarcados por el lado de -
26 entrada y con el transcurso del tiempo, respectivamente con
27 señales ulteriores lógicas, forzosamente tiene que efectuar
28 se con conexiones extraordinariamente confiables, si es que
29 debe garantizarse una seguridad efectiva de la instalación



1
5
10
15
20
25
30

de protección, respectivamente del sistema de protección.

Bajo este aspecto, es uno de los circuitos más sensibles el que está dado precisamente por un mencionado circuito de tiempo que, en condiciones normales, partiendo del punto de llegada de una señal de entrada, tiene que impedir una emisión por el lado de salida de la señal de protección para un plazo de tiempo previamente ajustable y por el contrario, después del transcurso del plazo de tiempo pre determinado, puede efectuar la emisión por el lado de salida de la señal de protección, designada en lo que sigue también como señal de "final de tiempo", con la graduación de seguridad máxima posible.

Los circuitos electrónicos de tiempo, que usualmente llegan a aplicarse en la técnica, presentan los siguientes inconvenientes limitadores: Cuando los circuitos de tiempo conocidos son bien adecuados para la vigilancia de prolongados plazos de tiempo, es decir, que siguen adelante con medios sencillos para este objeto y en ello ofrecen buenas propiedades de precisión y posibilidades de regulación, entonces, sin embargo, no son altamente confiables, es decir, no son seguros contra perturbación; si, por el contrario ofrecen una elevada confiabilidad y por ello especialmente una seguridad contra perturbaciones, entonces sólo son prácticamente adecuados para la vigilancia de breves plazos de tiempo, en el orden de valores de un segundo, y exigen en ello costosos elementos de conexión, que también requieren mucho cuidado.

El presente invento se refiere ahora a un circui-

29 MAY 1974



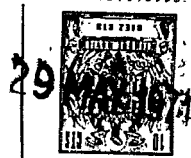
1
5
10
15
20
25
30

to de tiempo, que debe ser bien adecuado para la vigilancia de plazos de tiempo prolongados, por ejemplo, también de un plazo de varios minutos y en ello su señal de salida es emitida por máxima confiabilidad y seguridad contra perturbaciones. Esto significa que, ni errores de aislamiento de un condensador, ni otros estados de peligro, ni especialmente la totalidad de los estados de peligro, que procedan de un error posible de cualquier elemento electrónico de conexión, impidan la emisión de la señal de "fin de tiempo", respectivamente no puedan retardar por encima del plazo de tiempo máximo predeterminado.

Esta propiedad se designa en la totalidad de la descripción del invento como "seguridad contra perturbación".

Un objeto del presente invento consiste, por lo tanto, en crear un circuito electrónico de tiempo, que pueda servir de diferentes maneras para la vigilancia de valores de tiempo, preferentemente regulables y especialmente prolongados y en ello garantice la emisión con seguridad contra perturbación de la señal de final de tiempo dentro de un lapso de tiempo máximo predeterminado.

Otro objeto del presente invento consiste en crear un circuito electrónico de tiempo, seguro contra perturbaciones, que ocasiona medidas de protección retardadas u otras medidas retardadas, especialmente con recargo prolongado y regulable y que es bien adecuado para aquellos sistemas en que se exige como condición decisiva, que la medida a retardar en ningún caso, a causa de errores de la conexión electrónica, sea impedida.



1
5
10
15
20
25
30

En un circuito electrónico de tiempo que, por razón de una señal de entrada, evite, con seguridad contra perturbación, de una señal de salida cronológicamente retardada, especialmente para fines de protección, los problemas propuestos se resuelven según el invento porque el circuito electrónico de tiempo presenta los siguientes medios: por lo menos una fuente de energía; medios acumuladores de energía (por ejemplo, un condensador); medios, que sirvan para la carga de los mencionados medios acumuladores con una cantidad máxima de energía antes del comienzo de la cuenta de tiempo; medios que sirven para expulsar del acumulador la cantidad de energía acumulada en los medios acumuladores durante la cuenta de tiempo; medios que sirven para la modulación de la potencia, unida con la cantidad de energía expulsada del acumulador durante la cuenta de tiempo (por ejemplo, un transistor); medios, que sirven para la amplificación de la potencia modulada durante la cuenta de tiempo (por ejemplo, un transistor); medios que reciban y filtren la potencia modulada y amplificada, transmitiéndola en ello a los miembros de comunicación conectados posteriormente meramente con la porción de potencia filtrada (por ejemplo, un transmisor) que pertenece a los componentes de corriente alterna producidos por la modulación; medios que en estado de reposo; es decir, al no existir influencias exteriores, recibe con seguridad y estabilidad un estado de conexión evaluable unívocamente como señal de fin de tiempo, que aprovecha la porción de potencia filtrada y puesta a disposición durante la cuenta de tiempo para el abandono inestable del mencionado estado de reposo (por ejemplo, un relé).



1 El invento se explicará más detalladamente en lo que sigue por medio de algunos ejemplos de ejecución y haciendo referencia a las figs. 1 a 5.

En los dibujos muestran:

5 La fig. 1, el esquema de una forma de ejecución especialmente sencilla, de un circuito de tiempo según el invento,

La fig. 2, el esquema de un ejemplo de ejecución preferido de un circuito del tiempo, según el invento;

10 La fig. 3, un diagrama para la explicación del modo de funcionamiento del circuito de tiempo según la fig. 2,

La fig. 4, el esquema de otro ejemplo de ejecución preferido de un circuito de tiempo según el invento.

15 La fig. 5, un número de diagramas para la explicación del modo de funcionamiento del circuito de tiempo, según la fig. 4,

20 El invento se explicará ahora más detalladamente, primero por la forma de ejecución especialmente sencilla - según las fig. 1.

25 La orden del lado de entrada, para la iniciación de una cuenta de tiempo, consiste aquí en el accionamiento de la tecla depresión P, que está provista de los contactos I1 y I2. Después de transcurrido un cierto valor de tiempo T_0 después de la recepción de esta orden, el circuito de tiempo, por apertura del contacto U1 del relé U, emite una señal de fin de tiempo.

30 Para la alimentación con corriente eléctrica de la conexión sirven dos fuentes separadas de tensión conti-



1 nua, que ponen a disposición dos valores de tensión, es de-
cir, un valor positivo de tensión $+V_A$ y un valor de ten-
sión negativo $-V_B$, frente a un potencial de referencia común
0.

5 Cuando por el lado de entrada no se da ninguna or-
den, entonces permanece cerrado el contacto I1 y el conden-
sador C1 se recarga a través del diodo D1 con la polaridad
indicada y entonces se mantiene cargado. Si ahora llega una
orden por el lado de entrada, entonces se abre el contacto
10 I1 y se cierra el contacto I2, cerrando este último un cir-
cuito de corriente para el relé Y auto-interruptor. Con ayu-
da del contacto Y1 del relé Y se efectúa entonces, cesando,
una descarga del condensador C1 a través del circuito de ba-
se del transistor U1.

15 La resistencia R regulable tiene la misión de li-
mitar la corriente de descarga a un valor, que sea suficien-
te para la maniobra del transistor Q1 y prolongue en ello el
tiempo de descarga de C1 correspondiente. El transistor Q1,
por lo tanto, se maniobra con impulsos, que se suceden.

20 La corriente, a modo de impulsos, amplificada por
Q1 recorre el arrollamiento primario P del transistor T1 -
que, de manera dinámica, ocasiona una transmisión de poten-
cia al arrollamiento secundario S.

25 Bajo las condiciones, que acaban de ser descritas
se efectúa una cuenta de tiempo regular, durante la que es-
tá cerrado el contacto Q1.

El relé U responde hasta que el condensador C1 se
haya descargado por debajo de un determinado valor, que de-



1

pende de los valores característicos de los elementos de conexión.

5

Al final de la descarga, en efecto, la base de Q1 obtiene una corriente, que no es suficiente para el ulterior funcionamiento de los subsiguientes circuitos de corriente, de modo que el relé cae con seguridad y por ello, por apertura de contacto Q1, evita la señal de fin de tiempo.

10

El valor de tiempo T_0 del plazo de tiempo, para el que permanece cerrado el contacto U1, podrá ser correspondientemente ajustado por variación del valor de resistencia de R1 y el circuito de tiempo está en situación de vigilar este valor de tiempo con absoluta seguridad contra perturbación. En el circuito de tiempo descrito, en efecto, no se encuentra ningún elemento de conexión, que pudiera mantener en respuesta, en un estado defectuoso, el relé U, más allá del plazo de tiempo T_0 . Por lo tanto, este circuito de tiempo es especialmente muy adecuado para vigilar con seguridad el retardo de tiempo de una medida de protección, adoptándose la medida de protección a consecuencia de la apertura de contacto U1.

15

20

25

Por otra parte, el plazo de tiempo T_0 puede ser relativamente largo, porque la descarga de C1 sólo se efectúa de manera intermitente, y, además de ello, la corriente de descarga es limitable a valores de corriente muy reducidos, ya que esta corriente todavía se amplifica por Q1. Además, el plazo de tiempo T_0 vigilado, también puede variarse de una manera no ilustrada detalladamente en la fig. 1, por variación de la cantidad de energía almacenada máximamente

30



1
5
10
15
20
25
30

en el condensador C1, por ejemplo, por regulación correspondiente del valor de tensión $+ V_A$.

Para una utilización del circuito de tiempo descrito, en los más distintos casos prácticos de aplicación, es suficiente que la frecuencia de modulación, el modo de accionamiento de los contactos I1 e Y1, así como el grado de amplificación de la etapa de amplificación, se elijan en cada caso de modo correspondiente su objeto.

En detalle, los mencionados contactos pueden sustituirse por conmutadores electrónicos, por ejemplo, por transistores, que en cada caso se transforman desde el estado de saturación al estado de bloqueo y viceversa, en lo que los respectivos criterios de maniobra dependen de la función exigida del circuito de tiempo.

Si los distintos elementos de conexión, descritos para la conexión simplificada según la fig. 1, finalmente se sustituyen por elementos de conexión que, en cada caso, cumplan la misma función fundamental con mejores propiedades, entonces se alcanza la posibilidad de crear diferentes clases de instalaciones de vigilancia con elevadas características de seguridad.

Un ejemplo de ejecución preferido para un circuito de tiempo, según el invento, está dado por la instalación ilustrada en la fig. 2, cuyo funcionamiento se explicará por medio de la fig. 3, en que el estado de apertura de un contacto J, respectivamente R1 se designa en cada caso con 0 y cuyo estado de encierre se designa en cada caso con 1.

Los transistores Q1 y Q2 (que aquí en cada caso



1

entran en lugar de los contactos I1 e Y1 en la fig. 1) se maniobran por una señal Y rectangular, aplicada permanentemente desde el exterior, con una frecuencia de 1 KHz y una tensión entre 0 y 12 V y trabajan en fase contraria entre sí, de modo que uno de los transistores siempre está bloqueado cuando el otro es conductivo y viceversa. El conmutador J se supone primeramente en estado de apertura, lo que corresponde a la no existencia de una señal de entrada

5

10

Al hacerse conductivo Q1, el condensador 8, por medio del diodo 9 se recarga a una tensión de aproximadamente 6V. En este estado, ambos transistores Q2 y Q3 están cerrados. Al hacerse conductivo Q2 limita, por el contrario, la corriente a un valor de corriente aproximadamente constante, que depende de la respectiva regulación de la resistencia 7 regulable y de la tensión descendente en la resistencia 3. En este estado, se descarga el condensador 8 en el circuito de base-emisor del transistor Q3, con una corriente constante, limitada por Q2, de modo que el proceso de descarga dura un tiempo prolongado y se efectúa más regularmente.

15

20

25

En ello Q3, con la frecuencia de repetición de 1 KHz, de la señal externa Y, se bloquea y se hace conductivo alternativamente. Por medio del transistor amplificador Q4, se alimenta el arrollamiento primario P, del transmisor de adaptación T, con una tensión pulsante. En el arrollamiento secundario S se induce por ello una tensión, también pulsante, que, después de rectificación por el diodo 13 y filtración por el condensador de filtro 14, sirve pa-

30



1 ra mantener el relé R en estado de respuesta. En este esta-
do, es decir, al no existir una señal de entrada, el con-
tacto R1 está abierto y tampoco se emite ninguna señal de
salida K.

5 Si, por el contrario, se aplica una señal de en-
trada por cierre del conmutador J, entonces permanece el -
transistor Q1 permanentemente en estado de bloqueo, y el -
condensador ya no puede recargarse constantemente.

10 A costa de la cantidad de energía acumulada en el
condensador 8, el transistor Q2, por el contrario, sigue -
suministrando impulsos de corriente a Q3 y por ello a los
circuitos de corriente conectados posteriormente. Después
de efectuada la descarga del condensador, en el circuito -
de salida ya no puede fluir ninguna corriente y después de
15 un plazo de tiempo T_0 determinado, previamente ajustable,
cae el relé R y cierra un contacto R1, por lo que, por el
lado de salida, se emite la señal de protección, respectiva-
mente la orden de protección K. Los procesos descritos se
desarrollan bajo el supuesto de que la señal J, por el la-
do de entrada, se aplique durante un plazo de tiempo $T_1 > T_0$
20 (véase para ello la parte izquierda de la fig. 3). Al uti-
lizar un condensador 8 con una capacidad de 300 μ F, por -
ejemplo, puede alcanzarse un valor de tiempo de T_0 de 3 mi-
nutos. Tan pronto desaparece la señal J, se efectúa una re-
carga del condensador 8 y el relé R responde de nuevo y,
25 a su vez, hace que desaparezca la señal de salida K.

Si la señal J desaparece, por el contrario, toda-
vía antes del transcurso del plazo de tiempo T_0 (compárese

30



1

5

10

15

20

25

30

para ello la parte derecha de la fig. 3) entonces el condensador 8 puede recargarse de nuevo todavía antes de su descarga completa, de modo que el relé R jamás queda sin alimentación de corriente y por ello tampoco puede aparecer ninguna señal de salida K.

Sin embargo, si la señal externa Y, a causa de algún defecto, se suprime o si en el condensador 8, respectivamente en uno de los restantes elementos de la conexión se manifiesta un error, entonces esta circunstancia, dentro del plazo de tiempo máximo T_0 , produce una desexcitación del relé R y una emisión de la señal de salida K, por lo que entonces también puede uno convencerse de que este circuito de tiempo es seguro contra perturbaciones.

Otro ejemplo de ejecución preferido para un circuito de tiempo según el invento, especialmente para sistemas protectores con autovigilancia, está dado por la instalación ilustrada en la fig. 4, cuyo funcionamiento normal se explicará esquemáticamente por medio de la fig. 5. En ello, se ilustra en la fig. 5 el nivel alto (+ 15 V) de una señal de entrada lógica con A, señalándose el nivel más bajo (0V) de esta señal con B, el estado de apertura del contacto R del relé de salida R se señala con 0 y el estado de cierre de este contacto en cada caso se designa con 1.

Con el circuito de tiempo, ilustrado en la fig. 4, debe vigilarse si la señal X de entrada lógica alterna periódicamente de modo constante entre los dos niveles A y C.

Para que el contacto R1, que en su estado cerrado suministra la señal de salida Z, permanezca mantenido abier



1
5
10
15
20
25
30

to, la señal X respectivamente tiene que abandonar el nivel A para un espacio de tiempo, que no importe más que TB, y el nivel B para un plazo de tiempo, que no importe más que TA (fig. 5-a). Cuando, o bien los cambios de nivel no se efectúan observando estas condiciones (fig. 5-b; respectivamente c) o se manifiesta otro defecto, entonces con seguridad aparece por el lado de salida la señal de protección Z.

El circuito de tiempo descrito es ventajoso especialmente cuando TA significativamente mayor que TB.

La conexión según la fig. 4, se alimenta con dos tensiones continuas, conectadas a polos antagónicos + 15 V y -15 V, con un polo de referencia común (0 V).

Cuando la señal de entrada lógica presenta el nivel B = 0 V, entonces el transistor Q1, por medio del diodo 7, efectúa una rápida recarga del condensador 6 con la polaridad indicada. Durante este tiempo de recarga los transistores Q3 y Q4, están permanentemente bloqueados.

En este estado, el relé de salida R, por medio del diodo 12, puede mantenerse en estado de respuesta, ya que el condensador 15 había sido recargado anteriormente, como todavía debe describirse; en todo caso, después del transcurso del tiempo de descarga TB de este condensador, que se determina por la capacidad del condensador 15 y por los valores característicos del relé R, este relé se desexcita con seguridad y por ello emite la señal de salida Z.

En el ejemplo ilustrado, para la consecución de un valor de tiempo TB de aproximadamente un segundo, utilizando un relé, con la resistencia de 500 ohmios, se requie-



1

5

10

15

20

25

30

re un condensador 15 con una capacidad de aproximadamente -
2.500 μ F.

Sin embargo, s \grave{a} cambia la se \tilde{n} al de entrada X toda
via antes del transcurso del lapso de tiempo TB con el paso
al nivel A = 15 V, entonces se bloquea el transistor Q1, ac-
tuando en transistor Q2, que ahora actua alternativamente -
como interruptor y como limitador de corriente, por razon -
de la se \tilde{n} al V rectangular permanentemente aplicada con una
frecuencia de repeticion de 1 KHz, permite una descarga, -
que se efectua con impulsos de corriente constante, del con-
densador 6 a traves de la base del transistor Q3, ^{que} por ello
se conmuta periodicamente de modo permanente.

El transmisor T, alimentado con una tension pul-
sante, por medio del transistor Q4, suministra, por una par-
te, la potencia requerida para la excitacion del rele R por
medio del diodo 11 y, por otra parte, por medio de la re-
sistencia 13, recarga el condensador 15 paulatinamente que,
por lo tanto, se prepara para el proceso de descarga descri-
to anteriormente.

El condensador 14 posee una capacidad mucho menor
en comparacion con el condensador 15 y tiene meramente la -
mision de filtrar la tension rectificada por el diodo 11.

En este estado, el rele R puede mantenerse para -
un plazo de tiempo máximo igual a TA.

Este valor de tiempo TA se determina por la capa-
cidad del condensador 6, así como por el promedio de la co-
rriente de descarga limitada por Q2 y por la respectiva for-
ma de curva de la se \tilde{n} al W.



1

Eventuales pérdidas de corriente en el dieléctrico del condensador 6 tienen por consecuencia un acortamiento del plazo de tiempo TA y dan por resultado, por lo tanto, igualmente en el sentido de la seguridad deseada.

5

10

Utilizando una señal W con forma de curva cuadrada de un condensador 6 con una capacidad de 200 μ F con una corriente de descarga máxima de 100 μ A, resultó un tiempo de descarga TA de aproximadamente 30 segundos. Con el circuito de tiempo según el invento, evidentemente de manera sencilla, con la máxima seguridad y con reducido gasto de conexión, puede conseguirse un prolongado retardo del tiempo.

15

20

También puede comprenderse fácilmente, que cualquier estado de peligro posible, que deba achacarse a una falta o error de cualquier elemento de conexión de las conexiones ilustradas en las figs. 2 y 4, dentro de un plazo de tiempo predeterminado, trae consigo una desexcitación del relé de salida y por ello una presencia segura de la correspondiente señal de protección.

25

Naturalmente que el invento de ningún modo está limitado a los ejemplos de ejecución, aquí ilustrados y descritos, sino que, por el contrario, el circuito de tiempo, según el invento, también puede realizarse con otras medidas usuales para el técnico en la materia.

-0-0-0-0-0-0-

30

29



- 15 -

1

- N O T A -

=====

La presente patente de invención comprende las siguientes reivindicaciones:

5

10

15

20

25

M/G

30

1.- Perfeccionamientos en un circuito de tiempo electrónico seguro contra perturbaciones que, a una señal de entrada, emite, con seguridad contra perturbación, una señal de salida, retardada en el tiempo, especialmente para fines de protección, caracterizados por lo menos por: - una fuente de energía; medios almacenadores de energía (por ejemplo un condensador); medios, que sirven para la recarga de los mencionados medios almacenadores con una cantidad de energía máxima antes del comienzo de una cuenta de tiempo; medios que sirven para sacar del almacenaje la cantidad de energía almacenada en los medios almacenadores durante la cuenta de tiempo; medios que sirven para la modulación de la potencia unida con la cantidad de energía salida de almacenaje durante la cuenta de tiempo (por ejemplo, un transistor); medios que sirven para la amplificación de la potencia modulada durante la cuenta de tiempo (por ejemplo transistores); medios que reciben y filtran la potencia modulada y amplificada transmitiendo en ello a los miembros de conexión conectados posteriormente, meramente aquella porción de potencia filtrada (por ejemplo, un transmisor), que pertenecen a los componentes de corriente alterna, producidos por la modulación; medios que, en estado de reposo, es decir al no existir influencias exteriores, reciben un estado de conexión evaluable unívocamente como se-

1 final de final de tiempo con seguridad y estabilidad, que -
aprovechan para al abandono inestable del mencionado esta-
do de reposo la porción de potencia puesta a disposición -
después de filtrado durante la cuenta de tiempo (por ejem-
5 plo un relé).

2.- Perfeccionamientos según la reivindicación 1,
caracterizados porque el circuito de tiempo, al utilizar -
señales de entrada variables cíclicamente, vigila a más de
un valor de tiempo y, en ciclo irregular de las señales de
10 entrada, emite unaseñal de salida, segura contra perturba-
ción.

3.- Perfeccionamientos según una de las reivindi-
caciones precedentes, caracterizados porque por lo menos -
un valor de tiempo, vigilado por el circuito de tiempo, es
ajustable, porque por lo menos es variable un valor carac-
15 terístico (por ejemplo, el valor de potencia máximo) que -
caracteriza la modulación de la potencia unida con la sali-
da de almacenaje de la cantidad de energía almacenada.

4.- Perfeccionamientos según una delas reivindi-
caciones precedentes, caracterizados porque por lo menos -
un valor de tiempo, vigilado por un circuito de tiempo, es
ajustable, porque la cantidad de energía máxima almacenada
20 en un medio almacenador de energía (por ejemplo, por varia-
ción de la tensión de carga para el condensador) es varia-
25 ble.

5.- Perfeccionamientos según una de las reivindi-
caciones precedentes, caracterizados porque los medios, -
que filtran la potencia, que meramente transmiten aquella
porción de potencia, que pertenece a los componentes de co

ME
30



29 MAY 1974

1

rriente alterna, producidos por la modulación, están sustituidos por lo menos por un condensador.

5

6.- Perfeccionamientos según una de las reivindicaciones precedentes, caracterizados porque se suprimen los medios, que sirven para la amplificación de la potencia modulada, cuando el circuito de tiempo debe vigilar un valor de tiempo no excesivamente prolongado y, o trabaja sobre una resistencia de carga, que reciba poca potencia.

10

7.- Perfeccionamientos en un circuito electrónico de tiempo, seguro contra perturbación.

Según se describe y reivindica en la presente memoria descriptiva y se ilustra con los planos adjuntos que a la misma se acompañan.

15

Consta la presente memoria de diecisiete hojas foliadas y escritas a máquina por una sola de sus caras.

20

MADRID

29 MAY 1974

CARLOS ROEB
P. P.

Fdnc Francisco del Pozo

25

m.e.

30

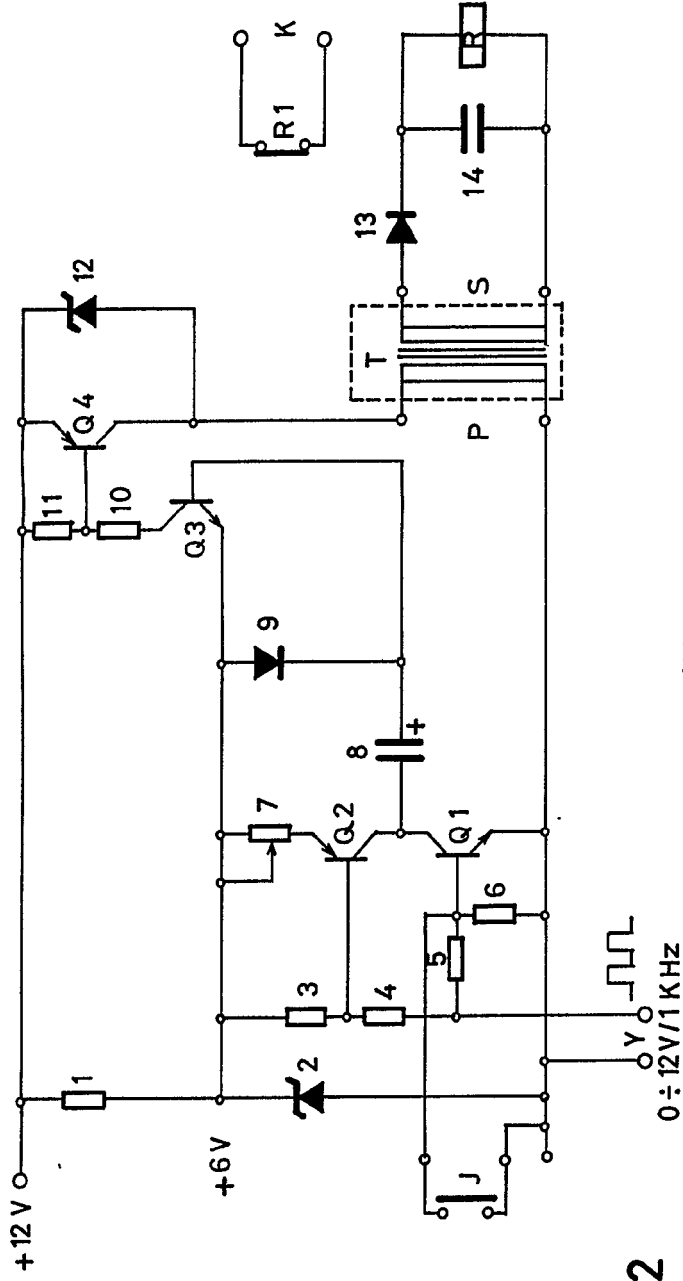


Fig. 2

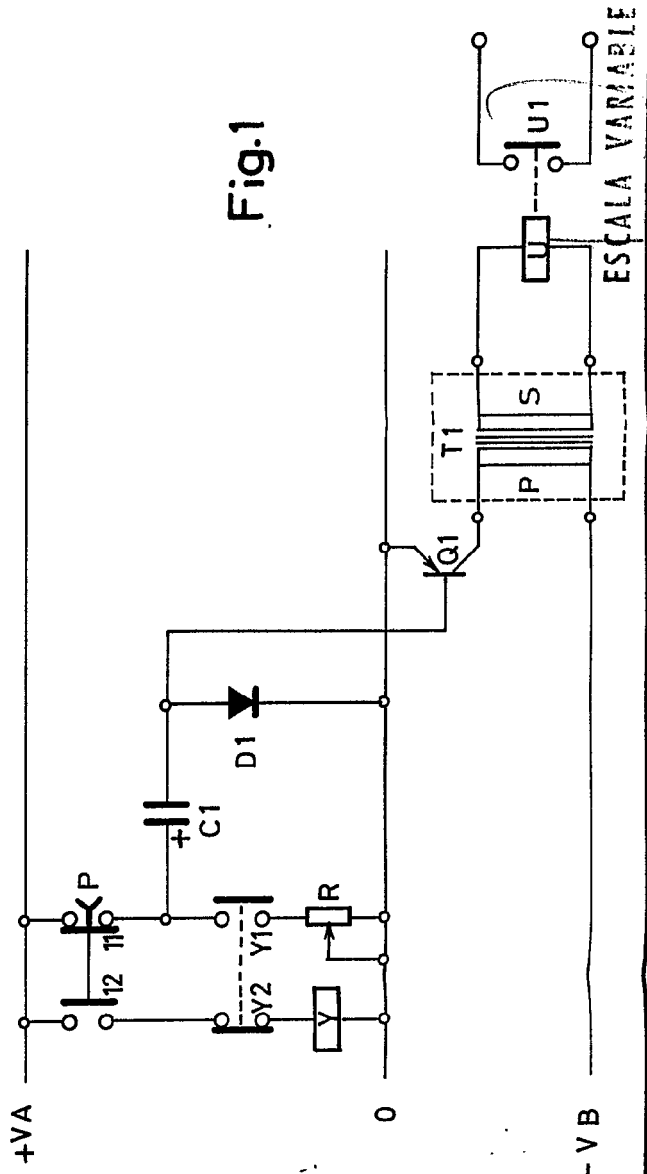


Fig. 1

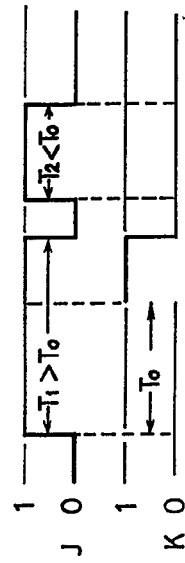


Fig. 3

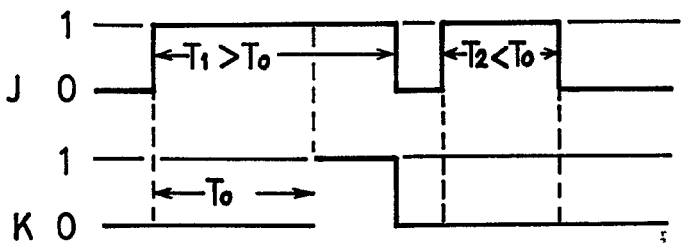
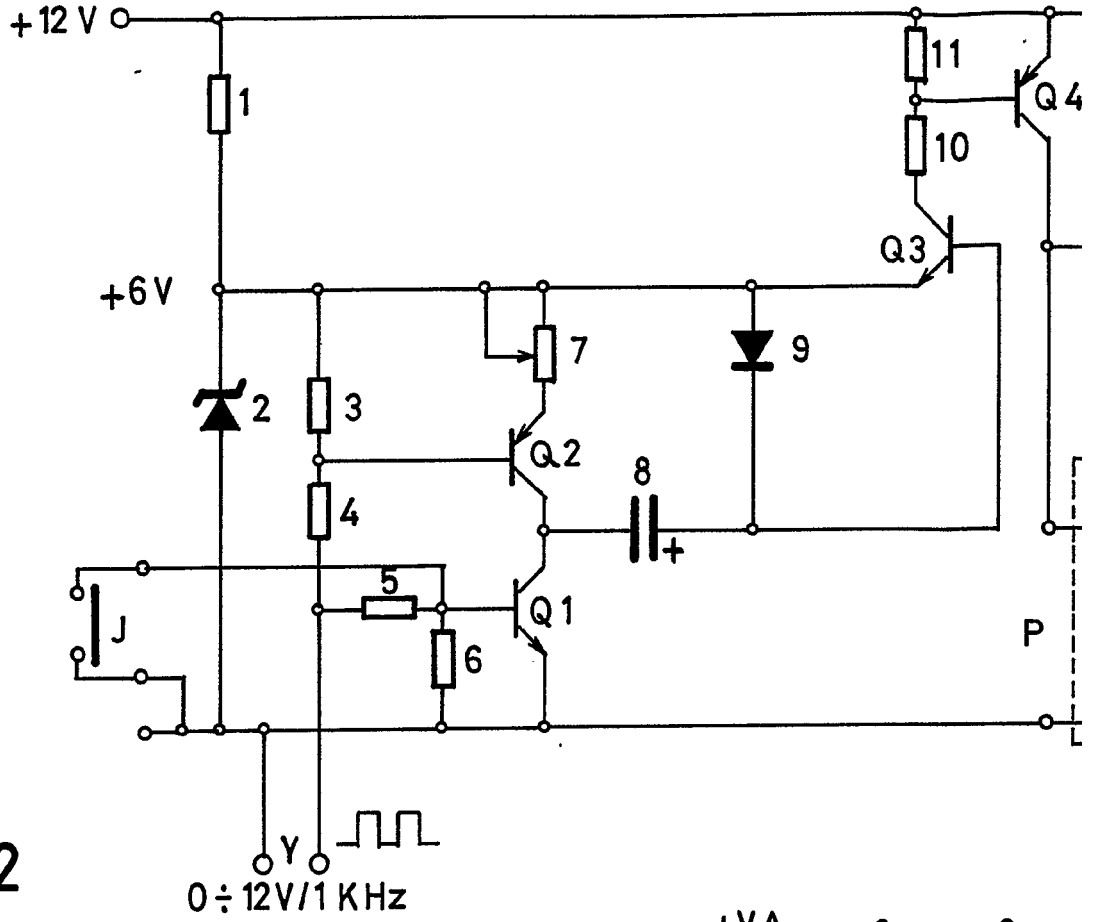
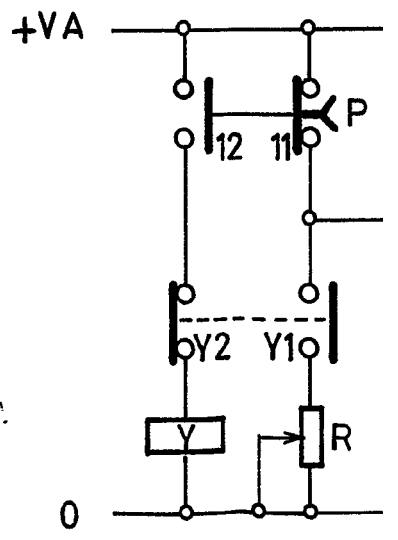


Fig.3



- V B

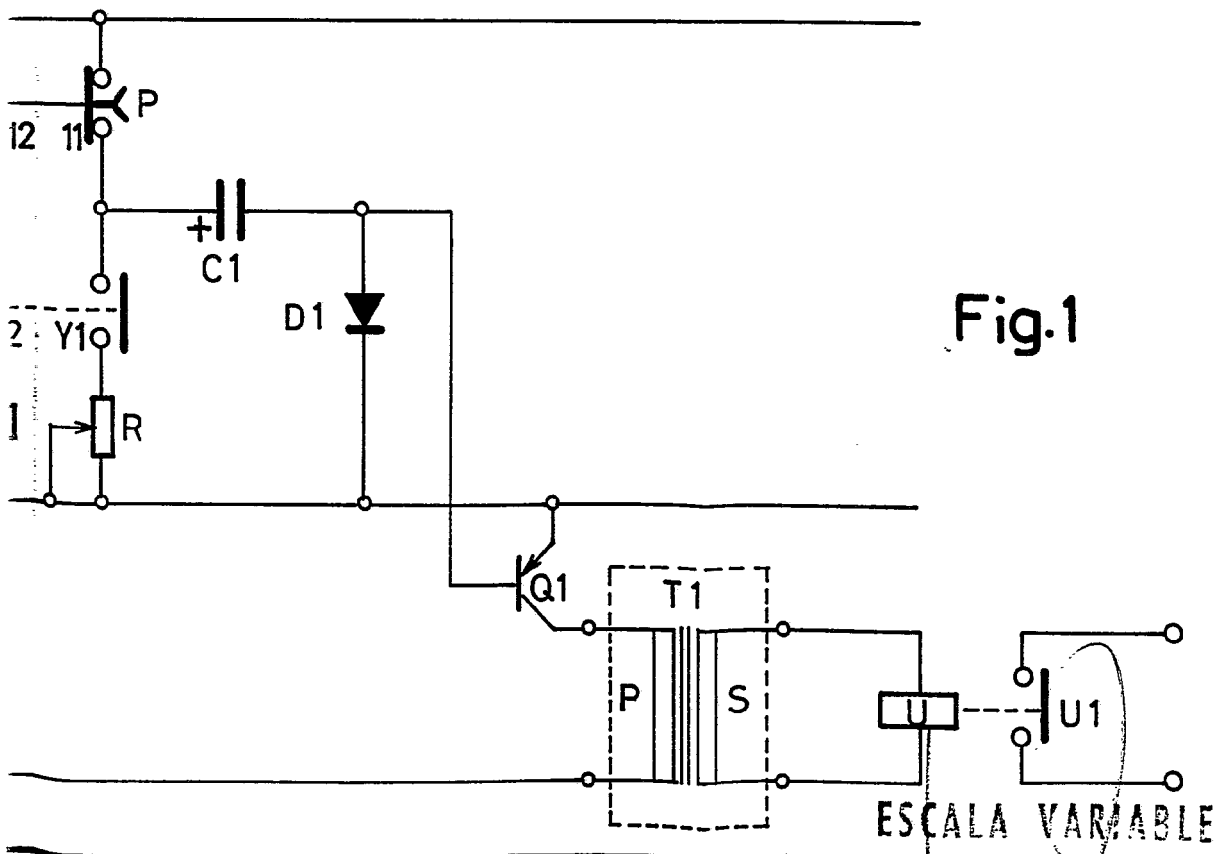
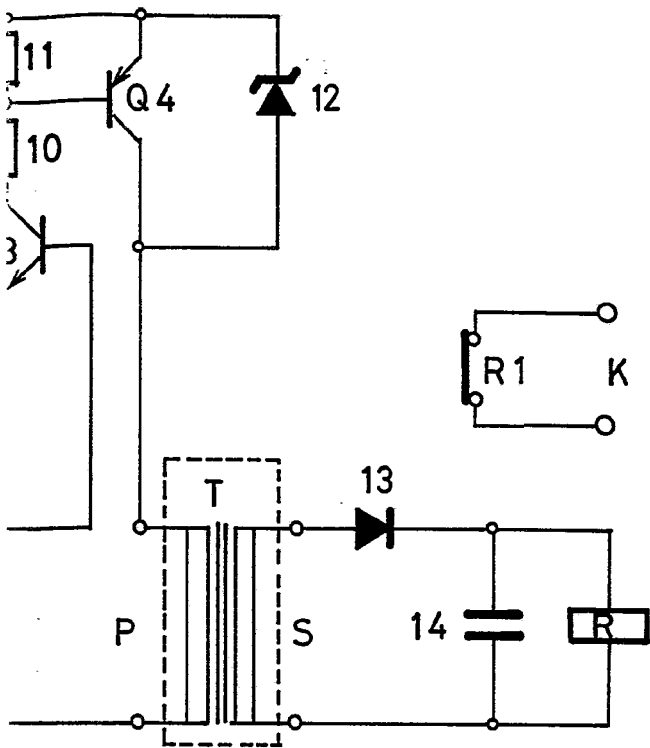


Fig.1

ESCALA VARIABLE

UNLESS NOTED OTHERWISE

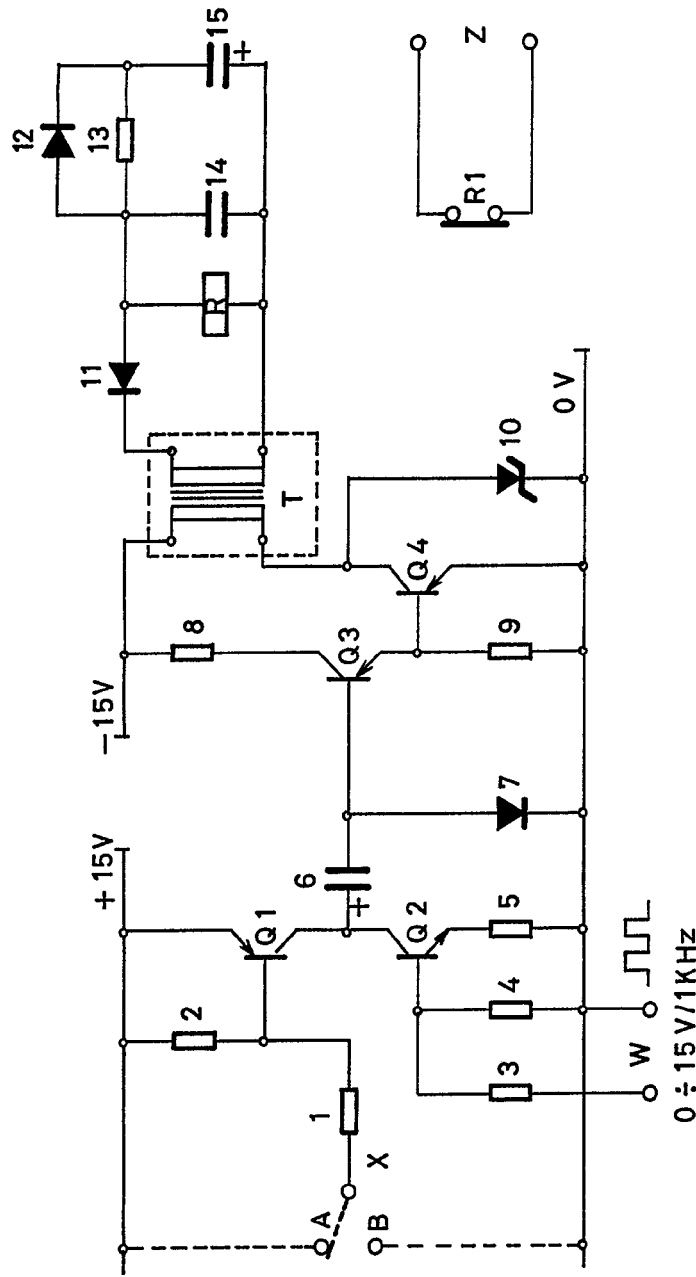


Fig.4

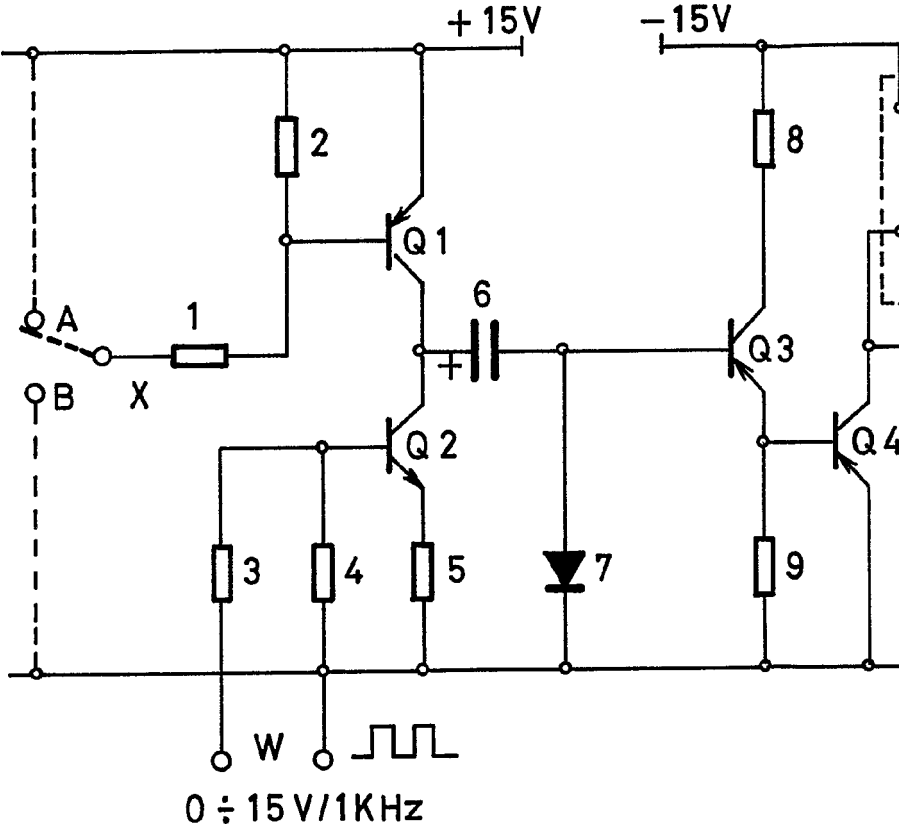
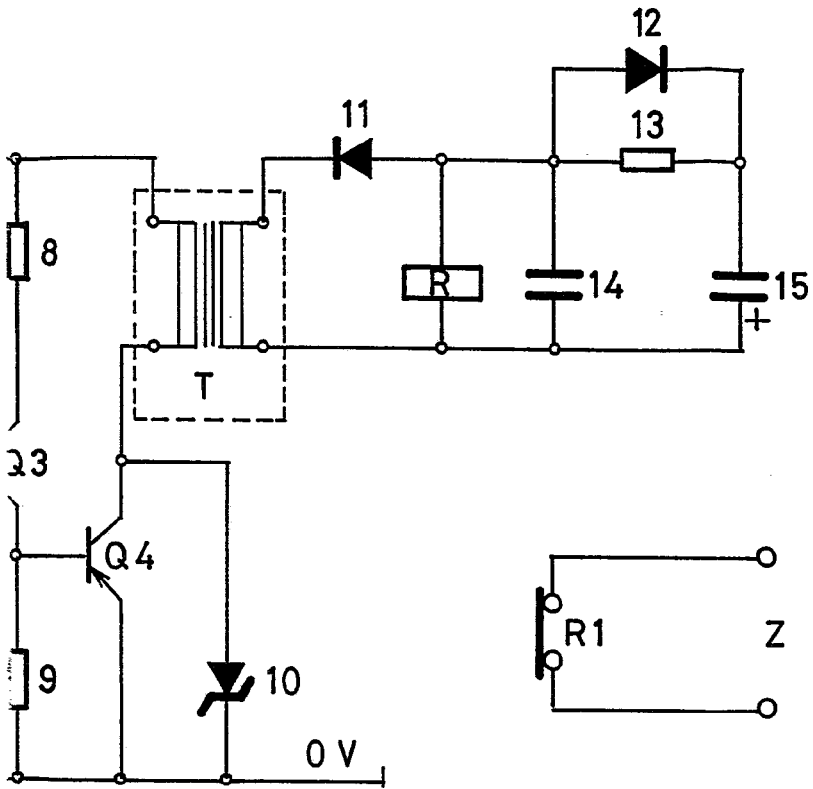


Fig.4



.4

ESCALA VARIABLE
CARLOS P. P. 3
P. P.

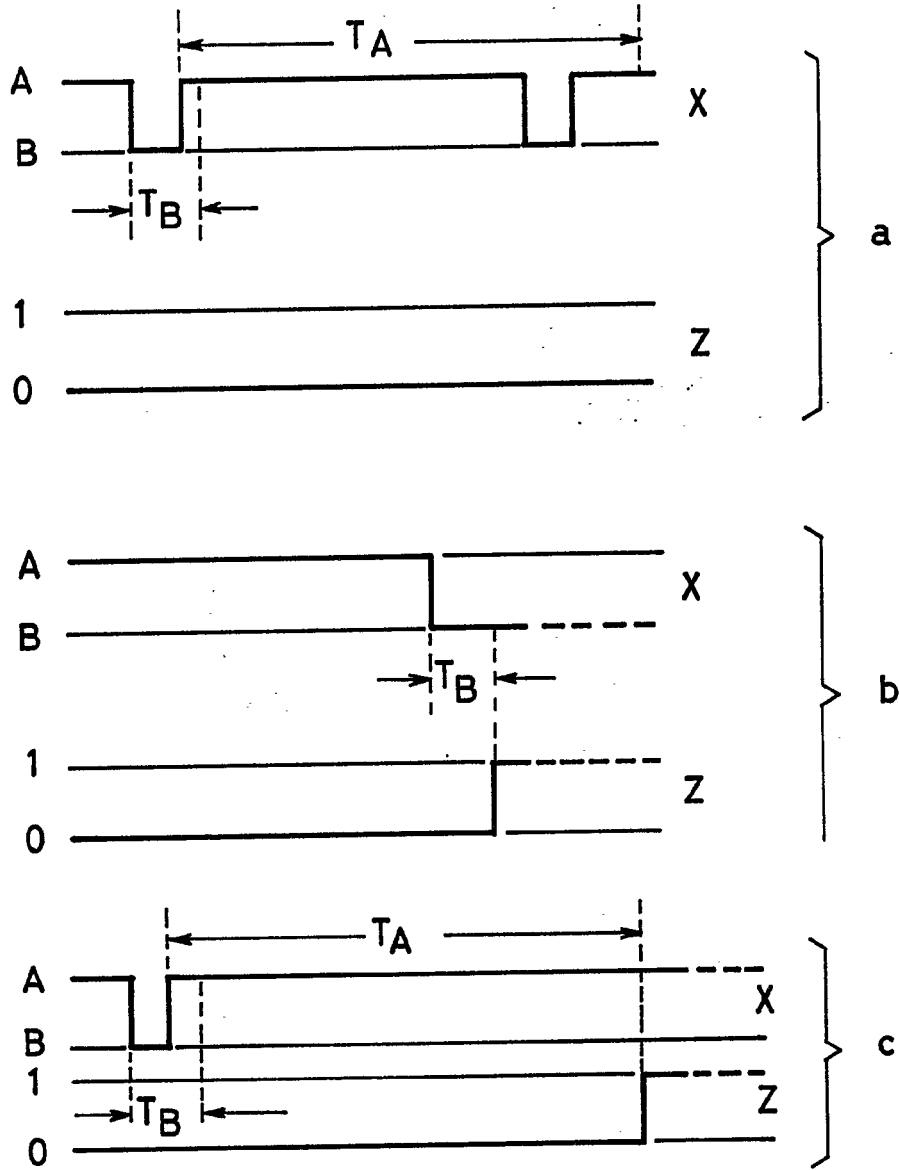


Fig.5

ESCALA VARIABLE
CARLOS ROUB
P. P.

Fdo.: Francisco del Pozo

26.320/3