



426518

426518

A1 426518 760701 H03K 13/07

F.C. 21-1-76

Int. Cl.: H03K // H04M

P A T E N T E D E I N V E N C I O N

por VEINTE años

cuyo privilegio se solicita para España,
sus territorios y plazas de soberanía, a
favor de:

SOCIETA ITALIANA TELECOMUNICAZIONI

SIEMENS S.p.A.

entidad italiana domiciliada en Piazzale
Zavattari 12, 20149 Milán, Italia, relati
va a:

"PERFECCIONAMIENTOS EN LOS CODIFICADORES--
-DESCODIFICADORES PARA SISTEMAS TELEFONICOS
CON DIVISION DE TIEMPO"

=====

Inventor: Evangelo Lyghounis

Prioridad: Solicitud de patente en Italia,
nº 26504 A/73, de fecha 12 julio 1973.

426518



MEMORIA DESCRIPTIVA

5. La presente invención se refiere a un codificador-
-descodificador de particular aplicación en los sistemas te-
lefónicos con división de tiempo (TDM) en los que las opera-
ciones de codificación y descodificación se realizan en para-
lelo para los varios canales. - - - - -

10. En las instalaciones de transmisión PCM de tipo co-
nocido, la codificación de las muestras PAM, obtenidas de la
señal fónica con los procedimientos conocidos, se efectúa por
un codificador que está generalmente centralizado, en el ca-
so de una codificación en serie canal por canal o está gene-
ralmente separado canal por canal en el caso de una codifica-
ción en paralelo. - - - - -

15. En el caso de la codificación en serie, dicho codi-
ficador traduce las muestras relativas a todas las líneas de
baja frecuencia enlazadas a la instalación en el código PCM
según la sucesión temporal preestablecida mientras las mues-
tras PAM son conducidas a través de una vía única al codifi-
cador. - - - - -

20. Este modo de proceder presenta dos inconvenientes:

a) la inevitable interferencia intersímbolo entre

426518



21 MAR 1961

Los impulsos PAM pertenecientes a diversos canales se traduce en diafonía que no es fácilmente contenible dentro de valores deseables; - - - - -

- 5. b) el codificador opera a una velocidad tanto mayor cuanto mayor es el número de los canales a codificar. - - - - -

Los mismos inconvenientes se pueden observar en el funcionamiento del descodificador que procede a la restitución de las muestras PAM reproducibles por la traducción de los códigos PCM que provienen del terminal lejano. - - - - -

- 10. En las soluciones que prevén la presencia de codificadores simples por canal, las salidas de los codificadores están serializadas en el tiempo de modo que constituyen una trama idéntica a la obtenida a través de los codificadores centralizados anteriormente citados. Análogamente se procede para
- 15. los descodificadores. - - - - -

- 20. En algunos codificadores simples por canal las operaciones de codificación se realizan mediante comparación de las muestras PAM con una subida de tensión linealmente creciente, de modo que la medida de la amplitud de las muestras PAM se traduce en la medida del tiempo que transcurre entre el instante del inicio de la subida y aquél en el cual el nivel de la subida iguala el nivel de la muestra a codificar. - - - - -

- 25. La medida de este tiempo puede realizarse con una escala de tiempos lineales tal que se obtenga la ley de compresión deseada. En particular la ley de compresión CCITT tipo A

426518



está dada por una curva logarítmica aproximada de 8 trazos lineales de los cuales los primeros dos tienen la misma pendiente mientras que, para los sucesivos, cada uno tiene una pendiente mitad de la inmediatamente precedente. Cada trazo lineal contiene 16 niveles de cuantización. - - - - -

5.

El valor absoluto de la amplitud de la muestra está, por tanto, expresado por siete cifras binarias tres de las cuales caracterizan el tramo lineal y cuatro el nivel de cuantización comprendido en aquél tramo; una octava cifra binaria proporciona además la información relativa al signo. - - - - -

10.

En tales codificadores los 128 niveles de cuantización ($16 \times 8 = 128$) pueden hacerse corresponder a otros tantos estados de un contador de 7 fases accionado de modo que la velocidad de cuenta sea proporcional a la pendiente del tramo rectilíneo correspondiente sobre la curva de compresión. -

15.

Puesto que la pendiente de tales tramos decrece en el instante inicial de la curva se tiene que, en el tiempo necesario para las operaciones de codificación, la velocidad de cuenta del contador, antepuesto a la medida del nivel de la muestra a codificar, deberá ser decreciente a partir de dicho instante inicial. - - - - -

20.

Tales soluciones presentan por tanto el inconveniente de requerir, para la parte inicial del período de muestreo, una velocidad de trabajo que resulta 16 veces mayor que la que se deriva del número de los muestreos en el segundo por canal y del número de los niveles de cuantización, haciendo necesari-

25.

426518



rio el empleo de semiconductores adecuados para funcionar a velocidad elevada y por tanto de sensible coste económico. - - -

5. Las soluciones conocidas prevén, además, la presencia de un número de generadores de señales auxiliares (tales como señales de temporización y señales de comparación etc.) igual al de los canales a codificar y cuyo coste económico incide sobre el gasto de cada canal simple. - - - - -

10. El objeto de la presente invención es el de realizar un codificador-descodificador del tipo paralelo que permita contener la velocidad de trabajo permitiendo el empleo de semiconductores obtenibles con procedimientos tecnológicos más económicos con destacada reducción del coste y mejoramiento de la fiabilidad. - - - - -

15. Otro objeto es el de permitir una parcial centralización de los circuitos del codificador-descodificador (tales como por ejemplo generadores de señales auxiliares) cuyo coste viene así a ser repartido entre todos los canales de la instalación. - - - - -

20. El codificador-descodificador para sistemas telefónicos con división de tiempo realizados según la invención está caracterizado por el hecho de que el generador de señales auxiliares prevé la presencia, en combinación, de los siguientes elementos característicos:

25. - un generador (G_2) de impulsos de temporización que en el tiempo (T_c) necesario para las operaciones de codifica-

426518



ción genera una secuencia de s impulsos equidistantes entre sí con $s = n$ (o bien respectivamente $s = \frac{n}{2}$) siendo n el número de los niveles preseleccionados para la cuantización de las muestras PAM;

5. - una unidad (I) de temporización que a cada intervalo (Tc') de muestreo ($Tc' > Tc$) emite un impulso (i_1) de inicio de codificación;

10. - un contador (A) por 16 que recibe a la entrada de cuenta la secuencia emitida por el generador (G_2), siendo habilitado el inicio de la cuenta por los impulsos disponibles a la salida de la unidad (I);

15. - un generador (G_1) de la señal de comparación, conectado a la salida del contador (A) últimamente citado, que en el tiempo (Tc) necesario para la operación de codificación genera una señal exponencial, aproximada por varios segmentos de recta, en la que el eje de los tiempos está constituido por un número de intervalos, todos de la misma duración, igual al número (n) de los niveles de cuantización, siendo alternativamente el signo de dicha señal positivo y negativo (o bien positivo), teniendo los primeros dos segmentos, que constituyen el inicio de un semiperíodo (o bien de un período), la misma pendiente, siendo la pendiente de cada segmento sucesivo doble que la del segmento precedentes y realizándose los cambios de pendiente en coincidencia con los impulsos emitidos por el contador (A). Otras características de la invención resaltarán de la descripción que sigue relativa a un ejemplo no

20.

25.

426518



limitativo de realización y relacionada con los planos anexos en los que: - - - - -

- la figura 1 muestra el esquema de bloques de un codificador-descodificador realizado según la invención; - -

5. - la figura 2a muestra un ejemplo del diagrama de la señal de comparación utilizada; - - - - -

- la figura 2b muestra una secuencia de la señal ilustrada en la figura 2a; - - - - -

10. - la figura 3 muestra un ejemplo de realización de la unidad G_1 de la figura 1; - - - - -

- la figura 4 muestra los diagramas temporales relativos a la figura 1. - - - - -

15. En la figura 1 el codificador CD recibe a la entrada las muestras PAM c_1, c_2, \dots, c_n relativas a las señales de baja frecuencia que provienen de otros tantos canales. - - - -

Dichas muestras llegan a las correspondientes entradas de los comparadores CM_1, CM_2, \dots, CM_n que reciben en la segunda entrada una señal de comparación que proviene del generador de señales auxiliares GS. - - - - -

20. Dicho generador de señales prevé la presencia de un generador G_2 de impulsos de temporización que en el intervalo del tiempo T_c , necesario para las operaciones de codificación, emite en la salida g_2 una secuencia de 256 impulsos, equidis-

426518



tantes en el tiempo, correspondientes a otros tantos niveles de cuantización (en la figura 4 se ha ilustrado con (g_2) el diagrama de dichos impulsos). - - - - -

5. El generador G_2 es conducido por el impulso emitido por la unidad I de temporización, que en cada intervalo de muestreo $T_c' = 125 \mu$ sec. emite un impulso utilizado para determinar el inicio de la operación de codificación de todas las muestras PAM presentes a la entrada de la instalación. -

10. Dicho impulso habilita de hecho para la cuenta al contador A que, en el tiempo T_c , deja disponible en su salida (a) 16 impulsos (véase diagrama (a) de la figura 4) que llegan a la entrada del generador de función G_1 . - - - - -

15. Dicho generador, en correspondencia con el impulso de inicio de codificación emitido por la unidad I, deja disponible a la salida (como se ilustra más adelante en relación a las figuras 2a y 3) una señal que está destinada a ser comparada en los comparadores CM_1, CM_2, \dots, CM_n con las muestras PAM relativas a las señales de baja frecuencia. - - - - -

20. La señal de comparación (véanse figuras 2a y 2b) está constituida por una línea quebrada de forma periódica de signo alternativamente positivo y negativo con alternancias negativas iguales en valor absoluto a las positivas; la señal, en cada semiperiodo, está constituida por 8 segmentos de recta todos de la misma duración cada uno de los cuales tiene una pendiente doble que la del segmento precedente, excepto el segundo que tiene la misma pendiente que el primero. - - - - -

25.

426518



La duración de cada segmento de recta es por tanto igual a $\frac{T_c}{16}$ y está determinada por los impulsos a la salida del contador A que, en coincidencia con cada 16º impulso de la secuencia aplicada a su entrada, determina una variación de la pendiente de dichos segmentos. El inicio de cada período de la tensión de comparación y la simultánea conducción del generador G_2 está por tanto mandada por la señal de inicio de codificación, disponible a la salida de la unidad I, que habilita para la cuenta también a los contadores de canal CN_1, CN_2, \dots, CN_n que reciben a la entrada de cuenta la secuencia de impulsos disponible a la salida del generador G_2 . - - - -

A cada comparador CM_1, CM_2, \dots, CM_n llega por tanto, cada $125 \mu \text{ sec.}$, la muestra de la señal fónica que proviene del canal telefónico correspondiente; cuando el nivel de la señal de comparación iguala el nivel de la correspondiente muestra c_i el comparador CM_i emite sobre la correspondiente salida m_i un impulso que para la cuenta del correspondiente contador CN_i de canal. - - - - -

En tales condiciones la configuración binaria en aquel momento, presente a la salida de las 8 fases del contador CN_i de canal, reproduce en código binario el valor absoluto y el signo de la muestra PAM a codificar según la ley CCITT de tipo A. - - - - -

En particular, inicialmente es comparada la muestra c_i con la alternancia positiva de la señal de comparación; cuando dicha comparación de salida negativa, en cuanto la mues

426518



tra c_i es de signo negativo, el agotamiento de la comparación de salida en las 8 fases del contador de canal CN_1 estará presente la configuración binaria 01111111 en la que la primera cifra binaria refleja el signo de la muestra c_i . - - - - -

- 5. Un ulterior impulso de la secuencia generada por G_2 determina el inicio de la comparación con la alternancia negativa y la aparición de la configuración binaria 10000000 a la salida de las 8 fases del contador de canal CN_1 , en la que la primera cifra "1" refleja el signo, en el caso en examen negativo, de la muestra c_i . - - - - -

- 10. La duración de esta operación de codificación tiene lugar por tanto para cada canal en un tiempo T_c inferior a 125μ sec. dado que es necesario disponer de un intervalo de tiempo que está destinado a ser utilizado para insertar, en la trama de la señal PCM a enviar a la línea, la palabra de sincronismo. - - - - -

- 20. Durante dicho intervalo la configuración binaria actualmente presente a la salida de las 8 fases de los contadores CN_1, CN_2, \dots, CN_n es transferida a otras tantas memorias de transmisión MT_1, MT_2, \dots, MT_n de 8 bit. - - - - -

- 25. Durante el siguiente intervalo de muestreo cada codificador realiza la codificación de la muestra siguiente mientras el circuito de lectura de las memorias MT forma la señal de multiplex PCM a enviar por la línea m_t al terminal lejano (dicho circuito y las correspondientes operaciones no han sido descritas por cuanto son conocidas y no son de inte-

426518



rés a los fines de la presente invención). - - - - -

Se ilustra ahora la configuración y el funcionamiento del descodificador. - - - - -

5. El descodificador DC recibe a la entrada m_r los códigos que provienen del terminal lejano destinados a ser distribuidos a las memorias de recepción MR_1, MR_2, \dots, MR_n de una capacidad de 8 bit cada una. - - - - -

10. La configuración binaria presente a la salida de las 8 fases de dichas memorias es comparada en los comparadores digitales CD_1, CD_2, \dots, CD_n con la configuración binaria presente a la salida en las 8 fases de los contadores de canal de recepción $CN'_1, CN'_2, \dots, CN'_n$ que reciben a la entrada de cuenta la secuencia de impulsos generada por G_2 . - - -

15. Cuando el comparador CM_1 , correspondiente a un canal genérico, encuentra la identidad de los códigos presentes en las entradas emite un impulso que llega a la entrada de la respectiva unidad de muestreo CA_1 . - - - - -

20. Dichas unidades CA_1, CA_2, \dots, CA_n reciben en su otra entrada la señal de comparación generada por G_1 que es muestreada en correspondencia con el impulso emitido por los comparadores digitales. - - - - -

Puesto que dicho muestreo tiene lugar en un instante intermedio del tiempo T_c , que depende de la amplitud y del signo de la información misma, las distintas muestras PAM son



426518

primero memorizadas en los circuitos de capacidad CT_1, CT_2, \dots, CT_n y a continuación son presentados simultáneamente a los correspondientes canales en coincidencia con el impulso (i_1) disponible a la salida de la unidad (I) de temporización. - - - -

5. La figura 3 muestra un ejemplo de realización de la unidad G_1 de la figura 1 para la generación de la señal de comparación. - - - -

Dicho ejemplo prevé la presencia de un condensador C, en serie con el cual están insertadas las resistencias R_1, R_2, \dots, R_7 que pueden estar conectadas en paralelo a través de otros tantos interruptores T_1, T_2, \dots, T_7 destinados a conectar el condensador C y la respectiva resistencia a la fuente de alimentación V. - - - -

15. El número de dichas resistencias es igual al número de los segmentos de recta, relativos a una semialternancia de la señal de comparación, en la que se manifiesta una variación de la pendiente y su valor es respectivamente $R, R, \frac{R}{2}, \frac{R}{4}, \frac{R}{8}, \frac{R}{16}$ y $\frac{R}{32}$. - - - -

20. Los interruptores electrónicos T son controlados como sigue: la señal (a) de salida de (A) llega a la entrada de la unidad de cuenta B de 4 fases, las distintas configuraciones alcanzadas por B son descodificadas por el descodificador D (cuya red lógica no está ilustrada dado que es obvia) el cual procede en los tiempos correspondientes a la aparición del 1º, 2º, ..., 8º impulsos a la salida de A, previamente planteado de
25.

426518



modo que el impulso (i) de inicio de codificación determina inmediatamente la admisión del primer impulso, y cierra respectivamente los interruptores T_1, T_2, \dots, T_7 .

5. En particular, el primer impulso emitido por A es utilizado para cerrar el interruptor T_1 que determina la carga del condensador C a través de la resistencia R_1 con constante de tiempo $\gamma_1 = R \cdot C$ y deja por tanto disponible, en los bornes de C, una tensión que crece en el tiempo con carácter substancialmente lineal. El segundo impulso de la secuencia emitida por A no opera ninguna conmutación, por lo que el

10. segundo segmento de recta de la señal de comparación disponible en los bornes de V (véase figura 2a) tiene la misma pendiente que el primero.

Después de un intervalo de tiempo igual a $2 \frac{T_c}{16}$ el

14. interruptor T_1 se deja cerrado mientras el tercer impulso emitido por A, determina el cierre del interruptor T_2 .

En tales condiciones la resistencia total insertada en serie con el condensador C es igual a $\frac{R}{2}$ por lo que dicho condensador será cargado con una constante de tiempo

20. $\gamma_2 = \frac{R}{2} \cdot C$.

Ello determina una duplicación de la pendiente de la señal presente en los bornes del condensador C, por cuanto la constante de tiempo está partida. Ello hasta cuando, en coincidencia con el cuarto impulso emitido por A, es cerrado el

25. interruptor T_3 que inserta la respectiva resistencia R_3 . En ta

426318



5. En las condiciones la resistencia total insertada en serie con el condensador C resulta igual a $\frac{R}{4}$ por lo que dicho condensador será cargado con la constante de tiempo $\tau_3 = \frac{R}{4} \cdot C$ determinando una ulterior duplicación de la pendiente de la señal presente en los bornes del condensador C respecto a la pendiente del segmento de recta precedente. - - - - -

10. Los ulteriores impulsos emitidos por A determinan el cierre de los restantes interruptores a los cuales corresponden otras tantas variaciones de la constante de carga del condensador C en cuyos bornes, después de un intervalo de tiempo igual a $\frac{T_c}{2}$, está disponible la semialternancia positiva de la señal de comparación. - - - - -

15. A fin de que la ley de carga del condensador C se aproxime suficientemente a una línea recta es necesario que la constante de tiempo $\frac{R}{32} \cdot C$ sea mucho mayor que el tiempo T_c necesario para las operaciones de codificación. - - - - -

20. Dicha señal es enviada a la entrada de la Unidad I_n de inversión que recibe, en la entrada de control, una señal (i_2) de condicionamiento disponible a la salida de la última fase del contador B. - - - - -

La unidad I_n en dependencia con el nivel lógico de la señal presente a la entrada de control invierte o no invierte la señal presente en su entrada dejando disponible a la salida V_u la secuencia ilustrada en la figura 2b. - - - - -

25. El ejemplo de realización anteriormente descrito pre-



426518

vé la generación de una señal de comparación cuyo signo es alternativamente positivo y negativo y cuyas operaciones de codificación son efectuadas contando el número de impulsos, entre sí equidistantes, que transcurren entre el inicio de la comparación y el instante en que dicha comparación da salida positiva. - - - - -

5.

La comparación de la señal generada por G_1 con las muestras simples PAM deja disponible, en los distintos CN_1, CN_2, \dots, CN_n , una combinación binaria en la cual están contenidas tanto la información del signo como la amplitud de la muestra a codificar. - - - - -

10.

Naturalmente el ejemplo de realización descrito es susceptible de obvias variantes. - - - - -

Una variante podría, por ejemplo, ser la de hacer generar a G_1 , en el tiempo T_c , la sola alternancia positiva de la señal ilustrada en la figura 2a y para la cual la duración de los segmentos simples rectilíneos resultaría por tanto doble de la ilustrada en la figura 2a. - - - - -

15.

En este caso el funcionamiento del circuito ilustrado en la figura 1 resultaría inalterado a excepción de cuanto sigue: - - - - -

20.

- la secuencia generada por G_2 sería de 128 impulsos en el período T_c ; - - - - -

- faltaría el bloque I_n de la figura 3; - - - - -

426518



5. - las unidades CM_1, CM_2, \dots, CM_n resultarían provistas de un dispositivo D_1, D_2, \dots, D_n cuya función sería la de rectificar las muestras $(c_1), (c_2), \dots, (c_n)$ de signo negativo, y al mismo tiempo reconocer el signo positivo o bien negativo de la misma muestra enviando en correspondencia a tal reconocimiento un "0" o bien un "1" en la fase de las memorias MT_1, MT_2, \dots, MT_n destinada a memorizar el bit relativo al signo de la muestra codificada. - - - - -

10. En base a la descodificación será necesario aún prever unidades de inversión I_n en número igual al de los canales a codificar, los cuales, sin embargo, en vez de estar controlados por la señal i_2 a la salida de B resultarían controlados por el bit que caracteriza el signo de la muestra. - - - - -

15. El carácter de la señal de comparación utilizada en la presente invención hace que los impulsos que mandan el contador A y el contador de canal CN_1 sean equidistantes entre sí en el tiempo. - - - - -

20. Es fácilmente demostrable que esta distancia temporal es 16 veces mayor que la mínima encontrable en el caso de subida lineal, utilizada en los codificadores-descodificadores de tipo conocido, en los que los impulsos de mando de los contadores análogos distan entre sí tiempos inversamente proporcionales a la pendiente del correspondiente tramo de la ley de compresión. - - - - -

426518



N O T A

Se declaran de novedad y propiedad para España, sus territorios y plazas de soberanía, las siguientes: - - - - -

R E I V I N D I C A C I O N E S

- 5. 1.- Perfeccionamientos en los codificadores-descodificadores para sistemas telefónicos con división de tiempo, del tipo en los que las operaciones de codificación, de la muestra PAM en código binario y/o las operaciones de descodificación, relativas a la restitución de la muestra PAM, se efectúan a través de un comparador asociado a un codificador y a un descodificador que utiliza señales de temporización y señales de comparación (que a continuación se llamarán señales auxiliares), caracterizados porque el generador de señales auxiliares prevé la presencia, en combinación, de los siguientes elementos característicos:
- 10.
- 15.

- un generador (G_2) de impulsos de temporización que en el tiempo (T_c) necesario para las operaciones de codificación genera una secuencia de s impulsos equidistantes entre sí con $s = n$ (o bien respectivamente $s = \frac{n}{2}$) siendo n el número de los niveles preseleccionados para la cuantización de las muestras PAM;
- 20.

- una unidad (I) de temporización que a cada intervalo (T_c') de muestreo ($T_c' > T_c$) emite un impulso (i_1) de inicio de codificación;

426518



- un contador (A) por 16 que recibe a la entrada de cuenta la secuencia emitida por el generador (G_2); siendo habilitado el inicio de la cuenta por los impulsos disponibles a la salida de la unidad (I);

5. - un generador (G_1) de la señal de comparación, conectado a la salida del contador (A) últimamente citado; que en el tiempo (T_c) necesario para la operación de codificación genera una señal exponencial, aproximada por varios segmentos de recta, en la que el eje de los tiempos está constituido por

10. un número de intervalos, todos de la misma duración, igual al número (n) de los niveles de cuantización, siendo el signo de dicha señal alternativamente positivo y negativo (o bien positivo), teniendo los primeros dos segmentos que constituyen el inicio de un semiperíodo (o bien de un período) la misma pen-

15. diente, siendo la pendiente de cada segmento sucesivo doble que la del segmento precedente y realizándose los cambios de pendiente en coincidencia con los impulsos emitidos por el contador (A). - - - - -

20. 2.- Perfeccionamientos según la reivindicación 1, caracterizados porque el codificador (CD) para la codificación de las muestras simples PAM relativas a n canales comprende, en combinación, los siguientes elementos característicos:

25. - medios de comparación (CM_1, CM_2, \dots, CM_n) que efectúan la comparación entre el nivel de la correspondiente muestra PAM a la llegada al respectivo canal y el nivel de la mencionada señal de comparación, dejando disponible a la salida



426518

2.1 M...

un impulso en caso de identidad del nivel de las dos señales presentes en las propias entradas;

5. - medios de cuenta binaria (CN_1, CN_2, \dots, CN_n) de la secuencia de los impulsos emitidos por el generador (G_2) anteriormente mencionado, que son habilitados al principio de la cuenta por el impulso de salida de la unidad (I) de temporización antes citada y que son parados cuando dichos medios de comparación revelan la identidad de los niveles de las señales presentes en las propias entradas;

10. - medios de almacenamiento (MT_1, MT_2, \dots, MT_n) de las informaciones binarias presentes a la salida de dichos medios de cuenta (CN_1, CN_2, \dots, CN_n). - - - - -

15. 3.- Perfeccionamientos según las reivindicaciones 1 y 2, caracterizados porque el descodificador (DC) para la descodificación de los códigos que provienen del terminal lejano prevé la presencia, en combinación, de los siguientes elementos característicos:

- medios de almacenamiento (MR_1, MR_2, \dots, MR_n) de las informaciones binarias que provienen del terminal lejano;

20. - medios de cuenta ($CN'_1, CN'_2, \dots, CN'_n$) de la secuencia de impulsos emitidos por el generador (G_2) anteriormente mencionado, que son habilitados para la cuenta por el impulso emitido por la unidad (I) de temporización antes citada;

25. - medios de comparación digital (CD_1, CD_2, \dots, CD_n)

MM

426518



de las configuraciones binarias presentes a la salida de dichos medios de almacenamiento y de dichos medios de cuenta que emiten un impulso en correspondencia con la identidad de los códigos presentes en las propias entradas;

5. - medios de muestreo (CA_1, CA_2, \dots, CA_n) de la señal de comparación generada por el generador (G_1) anteriormente mencionado que utilizan el citado impulso de salida de dichos medios de comparación digital (CD_1, CD_2, \dots, CD_n) como mando de muestreo;

10. - medios de almacenamiento (CT_1, CT_2, \dots, CT_n) de la muestra PAM obtenida por efecto del mencionado muestreo que en correspondencia con el impulso (i_1), emitido por la unidad (I) de temporización, envían simultáneamente a la salida la muestra anteriormente almacenada. - - - - -

15. 4.- Perfeccionamientos según la reivindicación 1, caracterizados porque el generador (G_1) de la señal de comparación está realizado por medio de un condensador (C) en serie con el cual están insertadas una pluralidad de resistencias conectadas entre sí en paralelo, en número igual al de los segmentos de recta en los cuales se manifiesta una variación de pendiente; y porque dichas resistencias están conectadas a una fuente de alimentación (V) a través de otros tantos interruptores controlados por los impulsos de salida de la unidad (I) de temporización que determinan sucesivamente su cierre, así como por el hecho de que el valor de las resistencias es tal que la inserción de cada una de las mismas determina una

426518



21 MAYO

partición de la resistencia total conectada en serie con el condensador (C). - - - - -

5.- "PERFECCIONAMIENTOS EN LOS CODIFICADORES-DESCODIFICADORES PARA SISTEMAS TELEFONICOS CON DIVISION DE TIEMPO". - - - - -
5.

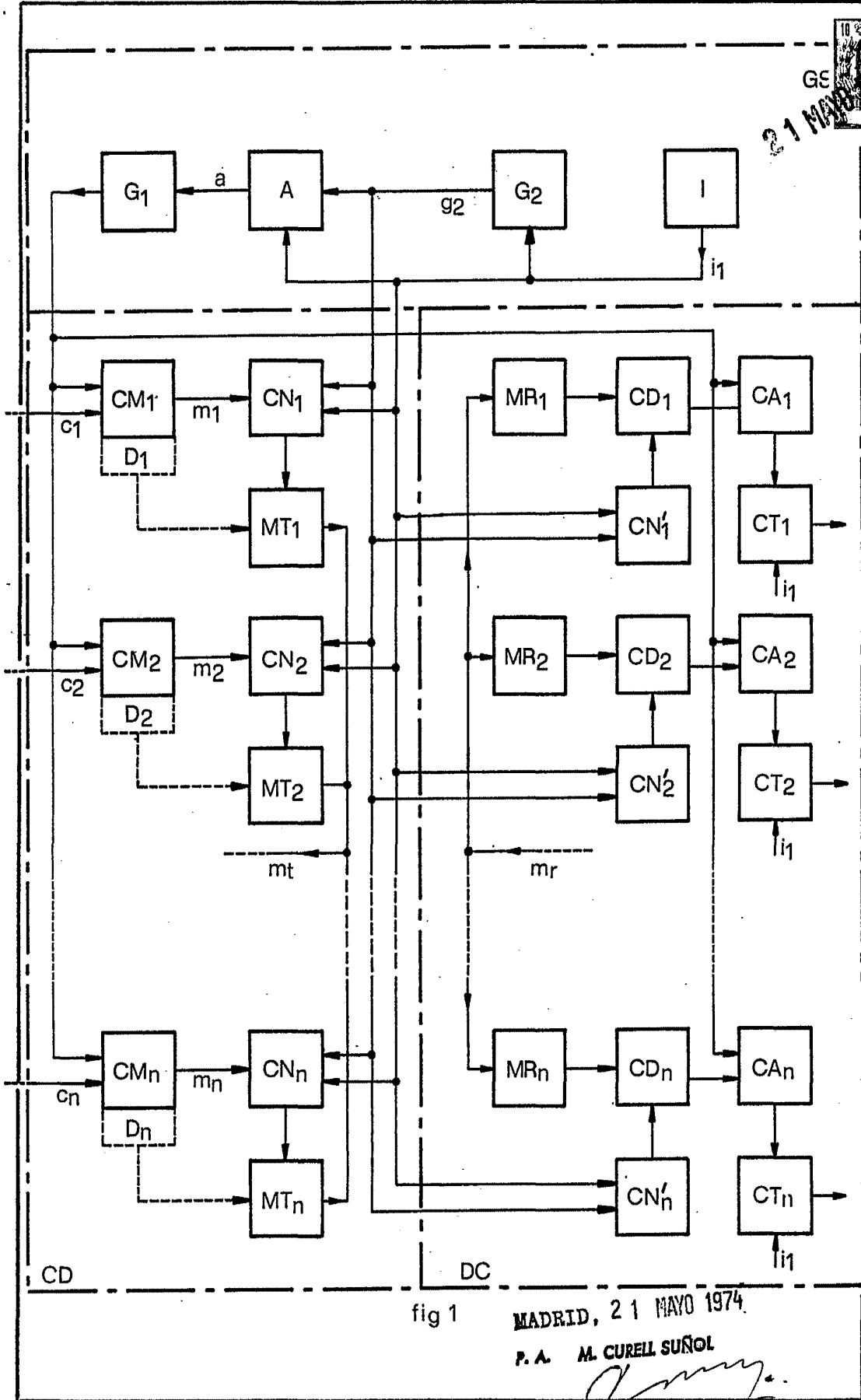
Todo ello conforme se describe y reivindica en la presente memoria que consta de veintiuna hojas, foliadas y mecanografiadas por una sola de sus caras, y de tres láminas de dibujos que la ilustran.

MADRID, 21 MAYO 1974

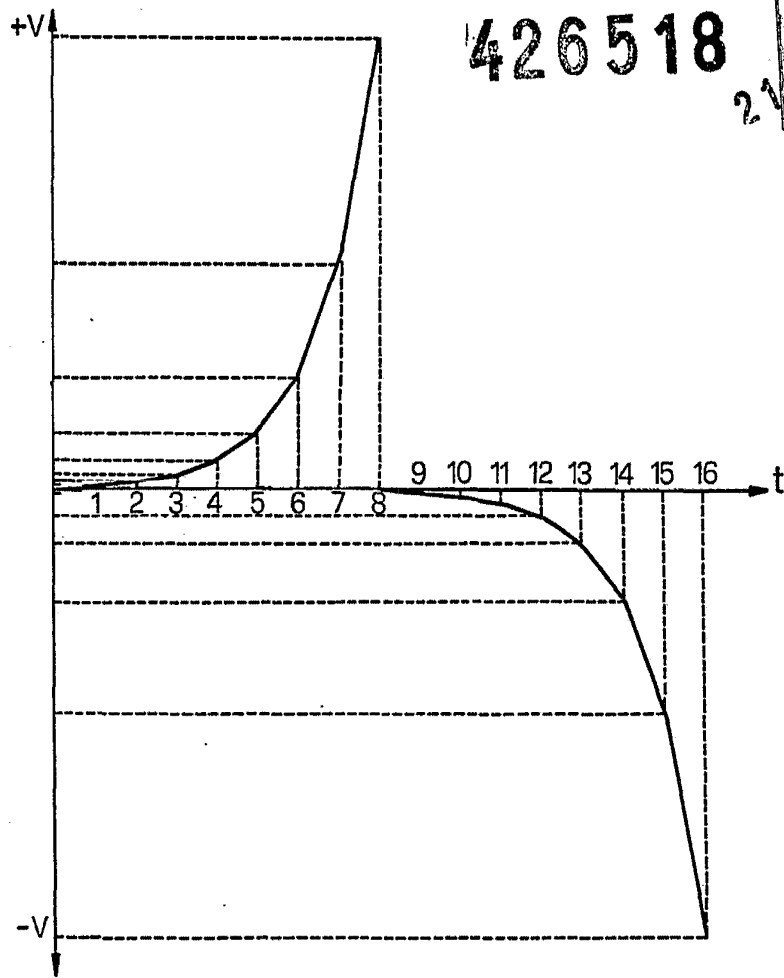
P. A. M. CURELL SUÑER

mts.

GS
21 MAYO 1974



426518



MADRID, 21 MAYO 1974

fig. 2a

P. A. M. CURELL SUÑOL

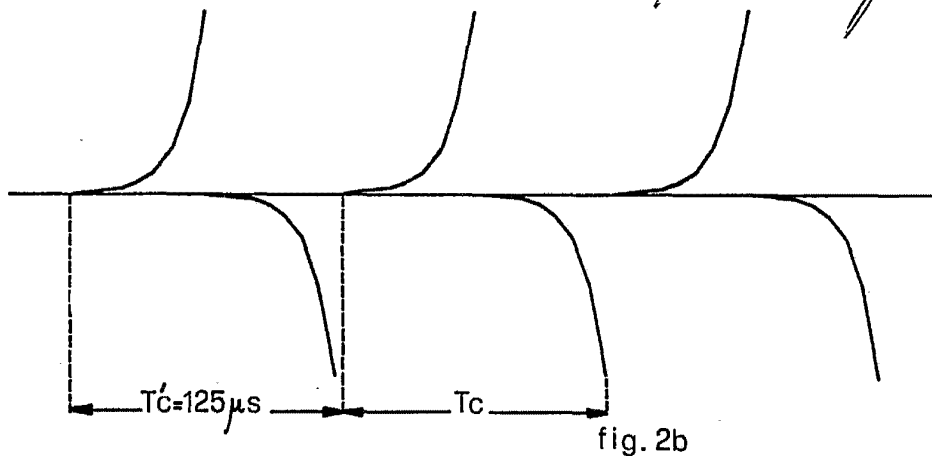


fig. 2b

426518

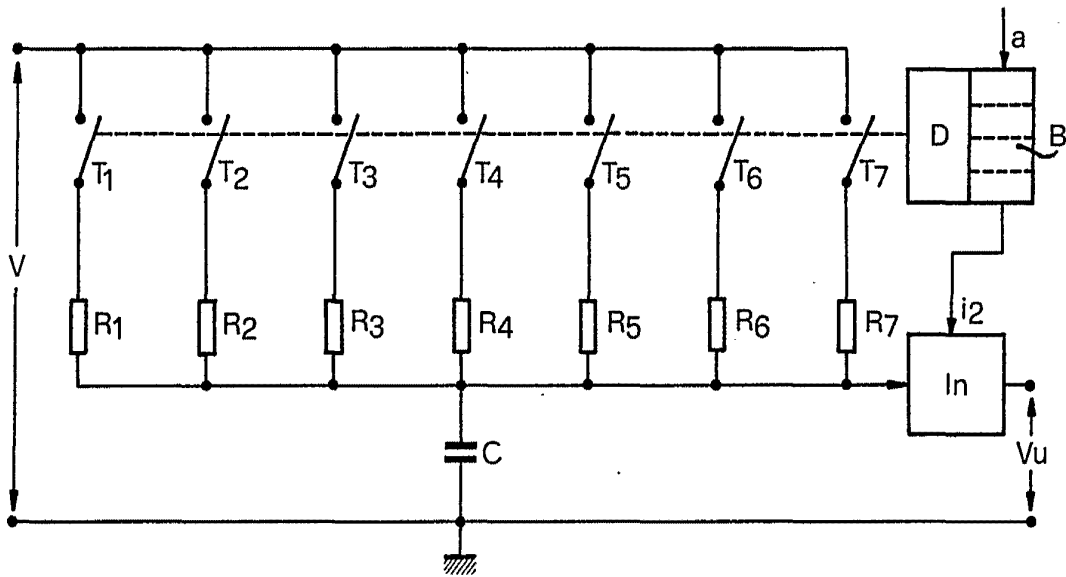


fig. 3

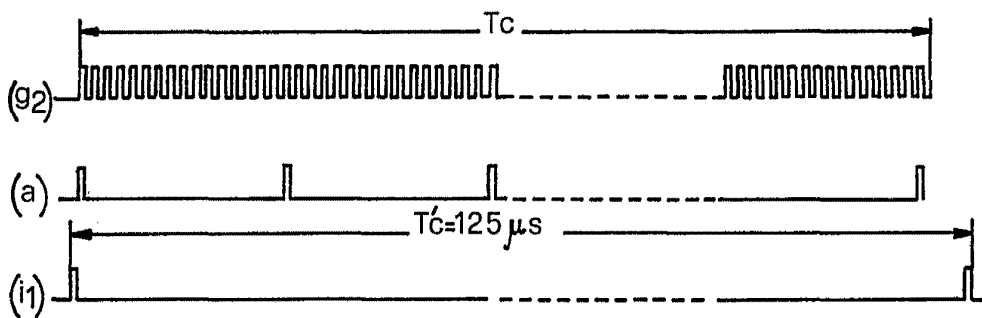


fig. 4

MADRID, 21 MAYO 1974

P. A. M. CURELL SUÑOL

A handwritten signature in cursive script, likely belonging to the author P. A. M. Curell Suñol.