

20



... F23D

# memoria descriptiva

# 426485

CLASE DE REGISTRO

Patente Invención, por veinte años en España.

NOMBRE Y NACIONALIDAD DEL SOLICITANTE

S.I.E. Società Italiana Elettronica S.p.A.  
- sociedad italiana -

RESIDENCIA Y DOMICILIO

Milano (ITALIA)  
Via Inverigo 14.

OBJETO

\* Mejoras en una instalación de vigilancia segura contra perturbaciones para vigilar la presencia de una llama de quemador \*.

INVENTOR

Gianni Bianchini (de nacionalidad italiana).

PRIORIDAD

Solicitud Patente italiana nº 24 389 A/73 del 22 de Mayo de 1973.



1  
5  
10  
15  
20  
25  
30

El presente invento se refiere a instalaciones de vigilancia para vigilar la presencia ininterrumpida de llamas, que sirven para la protección automática y para la seguridad del funcionamiento de instalaciones de quemadores y se basan en la indicación de radiaciones peculiares, emitidas por la llama misma con ayuda del tubo de ionización, en que por incidencias de radiaciones, con una longitud de onda situada dentro de un alcance elegido (normalmente radiaciones ultravioletas) se dispara una serie de descargas en aludes, por lo que se produce una sucesión de señales a modo de impulso.

Las instalaciones en cuestión se componen usualmente de un detector de tubos, cuyo tubo se expone a la radiación de la llama, de un conductor para el aprovisionamiento de tensión y para la transmisión de las señales a modo de impulso y un así llamado aparato de control, que adopta el aprovisionamiento de tensión del tubo, mide la frecuencia de repetición de impulso media con ayuda de una conexión especial y mantiene constantemente entonces en estado de respuesta un relé de llamas, que indica la presencia de la llama, cuando el valor de medición sobrepasa un valor de umbral predeterminado, por el contrario, hace caer el relé de llamas en un lapso de tiempo predeterminado breve después de una desaparición de la llama.

Para la seguridad del funcionamiento de la instalación de quemador, no sólo es de importancia decisiva que se disponga de un tubo detector de máxima confianza, que meramente emita señales en el caso de verdadera presencia de



1  
5  
10  
15  
20  
25  
30

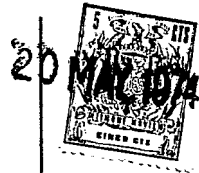
llama, sino que, independientemente de ello, el aparato debe ser realmente de confianza para la medición de las señales - y para la indicación de la presencia de la llama, es decir, que el aparato de control sea realmente seguro y en ningún - caso indique falsamente una presencia de llama.

Un tubo de ionización ofrece, en caso de aplicación correcta, dentro de su duración de vida, una confianza muy elevada, mientras que la utilización de un aparato de control, compuesto de una conexión electrónica complicada, - en que cada elemento de conexión con su propia probabilidad de trastorno conduce a una multiplicación de la posibilidad de una perturbación insegura de toda la instalación, es extraordinariamente peligrosa.

En los presentes instrumentos de esta clase puede evitarse tal decisivo peligro solamente con ayuda de un complicado sistema, que se basa en un obturador mecánico, que impide la incidencia de la radiación intermitentemente sobre el tubo, detector. Este dispositivo limita en todo caso la máxima sensibilidad del sistema indicador y falla generalmente a corto plazo a causa del ambiente especial de alta temperatura, en que se encuentra el dispositivo mismo.

Además, la desexcitación del relé de llama, por razones de seguridad sólo debe efectuarse después del transcurso de un lapso de tiempo esencialmente más prolongado frente al tiempo de obturación del tubo.

El presente invento persigue ahora el objeto de crear un aparato de control nuevo y mejorado por una conexión electrónica de alta confiabilidad, por el que se evitan



1  
5  
10  
15  
20  
25  
30

los decisivos inconvenientes mencionados, comprobándose continuamente por adelantado su seguridad y siendo independiente de la clase de utilización del tubo detector. En ello, el aparato debe ser comunicable con un detector de ionización, expuesto a la radiación, que a elección trabaja tanto de modo intermitente como continuo. En todo caso el relé de llama sólo deberá responder cuando en una entrada del aparato se establece con seguridad una serie de señales, a modo de impulsos, producidas por ionización, mientras que, por el contrario, tanto un cese de tales impulsos de entrada, como también otras circunstancias peligrosas, como especialmente las circunstancias que deban achacarse a una posible perturbación de alguna de las partes de construcción electrónica, deberán hacer caer el relé de llama dentro de un lapso de tiempo máximo predeterminado. En la siguiente descripción se designa esta propiedad como seguridad contra perturbaciones.

Por lo tanto, sirve de base al presente invento el problema de crear una conexión medidora, para la medición de señales a modo de impulsos, que proceden de un emisor, tal como puede representarse por un tubo de ionización, sensible a radiación de llamas y en ello, por ejemplo, con excitación de un relé, se lleva a señalar la presencia de las señales y por ello la presencia de la llama de un modo seguro contra perturbaciones.

Otro objeto del presente invento consiste en emplear una instalación de vigilancia, por la que el funcionamiento ordenado de todas las conexiones evaluadoras en un aparato de control para la vigilancia de la presencia de las

20



1 llamas, por ejemplo, en base de su radiación ultravioleta, -  
puede comprobarse continuamente con seguridad contra pertur-  
bación, sin que para ello se requiera una obturación periódica  
5 ca forzosamente del tubo detector, que emite señales a modo  
de impulsos, por razón de la radiación de llama.

Otro objeto del presente invento consiste en indi-  
car una nueva conexión mejorada útil especialmente en una -  
instalación de vigilancia para vigilar una radiación ultra-  
violeta con ayuda de un tubo de ionización, que con la máxi-  
10 ma sensibilidad posible amplía posibilidad de regulación de  
los valores de umbral, y constante tiempo de respuesta, cal-  
culado desde aquel instante, en que las señales de entrada,  
a modo de impulsos, desaparecen, garantice un método de tra-  
15 bajo seguro contra perturbación, sin que por ello sea inelu-  
dible cualquier interrupción periódica del modo de funciona-  
miento del tubo y por ello de las descargas que se deben a -  
la ionización.

El presente invento se basa además también en el -  
problema, utilizando una nueva conexión electrónica, de po-  
20 ner a disposición una señal indicadora de presencia de lla-  
ma de una manera segura contra perturbaciones y por ello -  
ofrecer la posibilidad, utilizando una conexión de examen -  
adecuada, de comprobar el estado de envejecimiento del tubo,  
de tiempo en tiempo, con cualquier frecuencia deseada y de -  
25 una manera totalmente independiente, suministrándose una se-  
ñal especial, tan pronto se requiera un intercambio del tubo

En una instalación de vigilancia, para vigilar la  
presencia de una llama, con sensibilidad regulable y tiempos

30

20 MAY 1974

1 de respuesta ajustables, que obtienen por el lado de entrada  
una señal a modo de impulso, que procede de uno o varios de-  
tectores, que están expuestos a la radiación de llama y pre-  
ferentemente contienen tubos de ionización y por ellado de -  
5 salida emite una señal de presencia de llama segura contra -  
perturbación, los problemas propuestos se resuelven según el  
invento porque la instalación se compone de una conexión en  
cadena principal, de grados individualmente seguros contra -  
perturbación, cuyo primer grado, por el lado de entrada, ob-  
10 tiene la señal, a modo de impulso, dado el caso, pero no for-  
zosamente, modulada por un obturador mecánico, en que la co-  
nexión de cadena principal está establecida de tal modo que,  
para la generación de la señal útil, a la salida de la cone-  
xión de cadena principal sea ineludible la presencia de la -  
15 respectiva señal útil a la entrada de cada grado, porque ca-  
da grado de la conexión en cadena principal es un grado que  
trabaja de modo ciclico-dinámico, en que cada elemento de -  
construcción del grado, bajo la acción de una señal de com-  
20 probación eléctrica, periódicamente alternante, no tiene que  
ser una misma señal de comprobación para todos los grados -  
existentes, puede recorrer la totalidad de los puntos de una  
curva de trabajo del elemento de construcción de modo conti-  
nuo y periódico y porque cada grado está establecido de tal -  
25 modo que la señal útil, a la salida del respectivo grado, se  
omite siempre que por lo menos un elemento de construcción,  
requerido ineludiblemente para la seguridad contra perturba-  
ción, por lo menos para la duración de un periodo, no reco-  
bre la totalidad de los puntos de su curva de trabajo de mo-



1  
  
  
  
5  
  
  
10  
  
  
15  
  
  
20  
  
  
25  
  
  
30

do continuo.

El invento se explicará más detalladamente en lo que sigue por medio del adjunto dibujo. En ello muestran:

La fig. 1, la estructura en principio de una instalación de vigilancia de llama, segura contra perturbación, según el invento,

La fig. 2, un esquema de conexión de bloque de la parte esencial de un aparato de control, en una forma de ejecución preferente de la instalación según el invento.

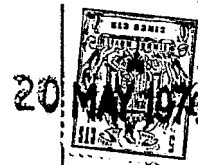
La fig. 3, una forma de ejecución preferida del aparato de control en una instalación según el invento en representación más detallada.

La instalación de vigilancia de llama según el invento, consiste en su totalidad, como se ilustra en la fig. 1, en las siguientes partes:

Un detector A, que debe alojarse en el lugar de una cámara de combustión y en acoplamiento óptico fijo con la llama, que deba vigilarse, que está equipado con un tubo de ionización que responde a radiación ultravioleta y con conexiones que sirven para la tensión previa del tubo, para la regulación de la descarga y para el suministro de las señales a modo de impulso.

Un conductor de transmisión B, con dos o varias arterias, unido con el detector, que sirve para el aprovisionamiento del detector con la requerida tensión de funcionamiento y para la transmisión a distancia de las señales;

Un aparato de control C electrónico situado alejado en lugar adecuado, que está en comunicación con el extremo li



1 bre de la mencionada conducción de transmisión y que ejerce -  
las siguientes funciones:

a) Aprovechamiento del detector con valores ade-  
cuados de tensión y potencia;

5 b) Recepción de las señales, a modo de impulso, en  
indicación cuantitativa de las mismas en aparatos indicadores  
locales o alejadas;

10 c) Excitación, respectivamente desexcitación de un  
relé de llama en dependencia de la intensidad de la señal, a  
modo de impulso, recibida y de los umbrales de sensibilidad,  
previamente regulados, para que puedan entrar en acción, dis-  
positivos protectores, conocidos en sí, del quemador, en el -  
caso del fallo de la llama.

15 Esta última función (c) en consideración a la segu-  
ridad de funcionamiento de la totalidad del sistema, tiene una  
amplia importancia crítica y por ello están en lugar preferen-  
te también en la instalación según el invento, cuyo aparato de  
control nuevo y mejorado reúne un rendimiento de funcionamien-  
to muy bueno con la antes mencionada propiedad de la seguri-  
20 dad contra perturbaciones.

Esta propiedad, a su vez, es totalmente independien-  
te de dispositivos y conexiones eventualmente existentes para  
la comprobación regular del tubo, en lo que esta comproba-  
25 ción, en cada caso, puede ejecutarse a intervalos de tiempo -  
a voluntad y de un modo y manera esenciales para el invento.

Sirve de base para el invento la siguiente conside-  
ración: para que sea contra perturbaciones una instalación -  
compleja, formada de una serie de grados, ésta meramente tie-  
30



1 ne que ser suficiente al mismo tiempo para cumplir las si- -  
guientes exigencias:

a) Cada grado individual, en el sentido ya explica-  
do, es individualmente seguro contra perturbaciones;

5 b) La conexión de serie, respectivamente de cadena,  
está establecida de tal manera, que una omisión de la señal  
útil en cualquier grado de la conexión impide una emisión de  
las señales útiles en la totalidad de los grados subsiguientes.

10 Para conseguir el grado de seguridad exigido en -  
instalaciones de vigilancia de llama, por lo tanto, se ha -  
propuesto una instalación, que cumple simultáneamente las -  
dos mencionadas exigencias y en una forma de ejecución prefe-  
rida está constituida según el esquema de conexión de bloque  
15 en la fig. 2.

Independientemente de la manera, en que se aporten  
las señales a modo de impulso al aparato de control, cada -  
grado, representado por un bloque está establecido como un -  
20 grado, que trabaja de modo cíclico-dinámico, de manera que -  
cada elemento de construcción del grado recorra continuamente  
la totalidad de los puntos de su curva de trabajo.

A este objeto, donde esto sea necesario, se intro-  
ducen señales de comprobación, periódicamente alternantes, -  
de frecuencia suficientemente alta (por ejemplo, 1 KHz) y el  
25 relé de salida sólo puede ser excitado, cuando la totalidad  
de la instalación responde correctamente a las señales de -  
comprobación.

En el esquema de conexión del bloque, según la fig

30



1 2, el grado 0 suministra las señales de comprobación que, -  
por ejemplo, pueden ser señales rectangulares de determinada  
frecuencia (por ejemplo, un KHz) u otras señales elegidas -  
con adecuados valores característicos.

5 Aparta de los símbolos utilizados en el esquema, -  
los distintos grados ejercen las siguientes funciones:

El grado 1 adopta las señales que llegan del con--  
ductor de transmisión y conduce de ellas sólo las señales, -  
a modo de impulso, adaptando la resistencia del conductor a  
10 la resistencia de entrada del aparato de control.

El grado 2 confiere a las señales una forma de curva  
va predeterminada y un transcurso de nivel predeterminado.

El grado 3 aprovecha el cambio de nivel para la -  
transmisión de energía a los grados subsiguientes.

15 La sensibilidad de sistema se regula por el grado  
4, coordinado éste la retransmisión de energía de manera adecu  
cuada,

El contenido de energía de las señales recibidas,  
se almacena en el grado 5 que por el lado de salida cede un  
20 valor de tensión correspondiente al valor medio integrado.

En el grado 6 la tensión de entrada establecida a  
la entrada se tantea con ayuda de una señal de comprobación  
especial.

25 El grado 7 suministra en cada caso entonces una -  
señal de salida digital, cuando la señal tanteada sobrepasa  
un valor de umbral elegido en consideración a la máxima sens  
sibilidad exigida.

30 El grado 8 aprovecha los cambios de nivel, que llegan  
gan para una reconstrucción de la energía acumulada y sumi--

20



- 10 -

1 nistra una señal continua.

En el grado 9 la señal de entrada allí existente - se tanea con ayuda de la señal de comprobación.

5 El grado 10 somete la señal disponible a una ampli- ficación de potencia.

10 El grado 11 transmite finalmente las señales proce- dentes de la conexión de cadena, que trabaja ordenadamente, al relé de llama, colocado terminalmente y bloquea aquellas señales, que deban achacarse a perturbación, respectivamente fallo de los grados precedentes.

15 Otros objetos características y ventajas del inven- to resultan de la siguiente descripción, por medio de la co- nexión ilustrada en la fig. 3, que muestra una forma de eje- cución preferente de un aparato de control completo, en una instalación de vigilancia de llama, según el invento.

En las bornas a y b está aplicada una tensión de - funcionamiento que, por ejemplo, importa 24 V, para el apro- visionamiento de corriente de la instalación.

20 Con ayuda del transistor Q1 se estabiliza la ten- sión a un valor de + 15 V. El transformador T1 forma, conjun- tamente con los transistores Q2 y Q3, en esencia un rectifi- cador alterno, que trabaja con una frecuencia de oscilación de aproximadamente 1 KHz, que suministra la tensión negativa con un valor de -15 V, las señales de examen de 1 KHz rectan- 25 gulares periódicas que alternan entre + 15 V y -15 V, así co- mo a través del diodo 17, el condensador 16 y la resistencia protectora 13, a las bornas c y d una tensión continua con - un valor de 700 V, que se aporta al detector por el conduc- 30 tor de transmisión, para que el tubo de ionización obtenga -

20 MAY 1944

1 la tensión previa requerida.

Utilizando la arteria, que conduce a la borna d, -  
como arteria común, las señales a modo de impulsos generadas  
por la descarga del tubo por razón de la radiación ultravioleta,  
5 se aportan al aparato de control a través de una tercera  
arteria, que conduce a la borna e.

El transformador T2 de impulsos, que corresponde -  
al grado 1 en la fig. 2, transmite la señal mediante bloqueo  
de los componentes de corriente continua y establece la me-  
10 jor posible adaptación de resistencia para la totalidad de -  
los componentes de corriente alterna de la señal. El puente  
de diodo 18-19-20-21, el condensador 22 y el elemento ampli-  
ficador Q4 forman un grado (el grado 2 en la fig. 2) que con-  
fiere a los impulsos una exacta forma de curva, alternando -  
15 la tensión en el colector de Q4 entre 15 V y 0V.

El condensador 26, junto con los diodos 27 y 28 -  
(grado 3 en la fig. 2) representa un acoplamiento seguro con-  
tra perturbación y almacena energía en estado bloqueado de -  
20 Q4, para desprenderla del almacén después de ello en estado  
conductor de Q4 con tensión negativa de nuevo en la dirección  
saliente.

Los potenciómetros 30, 31 (grado 4 en la fig. 2) -  
que ocasionan una limitación adecuadamente seleccionable del  
25 paso de la corriente, posibilita una regulación de sensibili-  
dad del aparato de control desde el exterior, de modo que se  
garantiza la mejor posible diferenciabilidad entre llamas, -  
que arden cerca unas de otras.

Por el cierre de un contacto externo, no designado



1  
  
  
  
5  
  
  
10  
  
  
15  
  
  
20  
  
  
25  
  
  
30

detalladamente, entre las bornas h e i, se hace posible una conversi3n de la sensibilidad de aparato de control. En efecto, por ello se conmuta el contacto S1 del rel3 S, en que - al mismo tiempo, con ayuda del diodo L de luminiscencia se indica una se3al 3ptica externa.

En el condensador 32 (grado 5 en la fig. 2) se establece, al presentarse las se3ales de presencia de llama, una tensi3n negativa frente a 0 V, cuyo valor medio, a causa de la conexi3n en serie prevista de diodo 33 de Zener y de la resistencia 34, en el caso de creciente frecuencia de repetic3n de impulsos, de los impulsos de entrada, presenta un curso aproximadamente logar3tmico.

La curva de respuesta conseguida es la mejor posible, puesto que la capacidad de diferenciaci3n de llama del aparato dentro de un alcance de intensidad de radiaci3n de m3xima amplitud, tal como puede ocurrir en los casos pr3cticos, puede mantenerse a un valor 3ptimo evitando fen3menos de inseguridad de medici3n o de saturaci3n.

La tensi3n aplicada al condensador 32, bajo la acci3n del transistor Q5 (grado 6 en la fig. 2) que se manobra por la se3al de comprobaci3n suministrada por el transformador T1, se aporta cesando a los grados subsiguientes.

El grado subsiguiente es un discriminador de umbral seg3n Schmitt (grado 7 en la fig. 2) que, a su vez, comprueba con seguridad con perturbaci3n la presencia de llama, porque este discriminador, como consecuencia de la se3al de presencia de llama, tiene que conmutar permanentemente.



1

En la forma de ejecución preferida, para el umbral del discriminador de Schmitt se ha elegido un valor de 2 V. Este valor carece de importancia para la seguridad y meramente es interesante para un establecimiento de la sensibilidad

5

En el mismo sentido, sirven las mismas consideraciones, que en el condensador 26, también para el condensador 40, que igualmente sirven para establecer un acoplamiento seguro contra perturbación. En detalle, la energía almacenada en el mismo durante los ciclos de conexión, es suficiente, durante un plazo de tiempo predeterminado, calculado desde el cese de las señales de la presencia de llama, para mantener los subsiguientes circuitos de conexión, en actividad, y por ello en respuesta el relé de llama K.

10

15

Las resistencias 43 y 44 sirven para la fijación del tiempo de desexcitación del relé K, cuya duración depende de los respectivos valores de resistencia y de la posición del conmutador F. (El condensador 40 en comunicación con los diodos 41 y 42 y con la resistencia 43, respectivamente 44, corresponde al grado 8 en la fig. 2).

20

Normalmente este tiempo de desexcitación tiene una duración de 1 segundo. El transistor Q8 (grado 9 en la fig. 2) actúa correspondientemente/igual manera que el transistor Q5 y cuida de una retransmisión cesante de la energía almacenada en el condensador 40 a los grados subsiguientes.

25

Los transistores Q9 y Q 10, así como las resistencias 46, 47, 48 son componentes de un grado de amplificador de potencia (grado 10 en la fig. 2) que, al igual que las restantes etapas es un grado que trabaja de modo cíclico-di-

30

1  
  
  
  
  
5  
  
  
10  
  
  
15  
  
  
20  
  
  
25  
  
  
30

námico. Las dos bornas de entrada de este grado están dadas por ambas conexiones de la resistencia 46. mientras que las dos bornas de salida están representadas, por una parte, por el colector de Q10 y, por otra parte, por el conductor designado con +15 V. Para este grado, se produce el modo de trabajo cíclico-dinámico, por ejemplo, del modo siguiente:

La señal de comprobación coincide en este grado con la señal útil de entrada. Se trata en ello de una señal, que alterna periódicamente, suministrando el grado precedente (grado 9 en la fig. 2) una señal útil tanteada periódicamente. El grado presente (10 en la fig. 2) dentro de cada periodo de modo de trabajo cíclico-dinámico, puede alcanzar dos puntos de trabajo extremos que en cada caso corresponden al simultáneo bloqueo, respectivamente maniobra de salida de ambos transistores Q9, Q10. En el modo de trabajo cíclico-dinámico de este grado, que se efectúa entre ambos puntos extremos de trabajo mencionados, recorre también cada componente de este grado (Q9, Q10, 46, 47, 48) de modo continuo y periódico la totalidad de los puntos de una curva de trabajo del respectivo componente.

El transformador T3 con los diodos 49 y 50 (grado 11 en la fig. 2) cuida finalmente de una manera absolutamente segura contra perturbación, de una excitación del relé K.

Una conexión especial, que se compone esencialmente del amplificador de operación A, sirve para su indicación cuantitativa, de la intensidad de llama en un aparato indicador M1 contenido en el mismo aparato de control y eventualmente en un aparato indicador M2 situado alejado del mismo,

20 MAY 1974

1 eligiéndose como valor 0 aquel valor de intensidad que, independientemente de la regulación de sensibilidad del aparato de control, sea suficiente para una excitación del relé de llama.

5 La señal, aplicada a la entrada del amplificador A, se extrae de la base de Q6 a través de las resistencias 57, 58 y 59, y con ayuda de condensador 56, se filtra. Por consiguiente, se ha excluido totalmente una excitación de relé K achacable a cualquier perturbación del amplificador A.

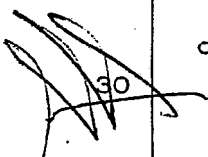
10 Naturalmente que el invento de ningún modo está limitado a la forma de ejecución aquí ilustrada y descrita, sino que la instalación según el invento también puede realizarse con otras medidas conocidas para el técnico en la materia.

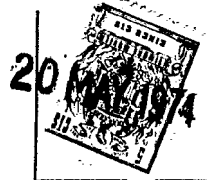
15

- N O T A -  
=====

La presente patente de invención comprende las siguientes reivindicaciones:

20 1.- Mejoras en una instalación de vigilancia segura contra perturbaciones para vigilar la presencia de una llama de quemador, con sensibilidad regulable y tiempos de respuesta ajustables que, en el lado de entrada contiene una señal a modo de impulso, que procede de uno o varios detectores, que están expuestos a la radiación de llama y contienen preferentemente tubos de ionización y por el lado de salida cede emitiendo una señal de presencia de llama, segura  
25 contra perturbación, caracterizadas porque la instalación se compone de una conexión de cadena principal, de grados indi-





1 vidualmente seguros contra perturbación, cuyo primer grado,  
por el lado de entrada, contiene la señal, a modo de impul--  
5 sos, eventualmente, pero no forzosamente modulada por un ob  
turador mecánico, en que la conexión de cadena principal es--  
tá establecida de tal modo que, para la generación de la se--  
ñal útil, a la salida de la conexión de cadena principal, -  
sea ineludible la presencia de la respectiva señal útil a la  
10 entrada de cada grado, porque cada grado de la conexión de -  
cadena principal es un grado, que trabaja de modo cíclico-di-  
námico, en que cada elemento de construcción del grado, bajo  
la acción de una señal de comprobación eléctrica, periódica-  
mente alternante, que no necesita ser forzosamente para to--  
15 dos los grados existentes la misma señal de comprobación, -  
puede recorrer de modo continuo y periódico la totalidad de  
los puntos de una curva de trabajo del elemento de construc-  
ción y porque cada grado está establecido de tal modo, que -  
la seña útil, a la salida del respectivo grado se omite, -  
siempre que por lo menos un elemento de construcción, inelu-  
20 diblemente requerido para la seguridad de perturbación, por  
lo menos para una duración del periodo, no recorra continua-  
mente la totalidad de los puntos de su curva de trabajo.

25 2.- Mejoras según la reivindicación 1, caracteriza-  
das porque los valores característicos de la señal de compro-  
bación, como forma de curva, frecuencia, tensión y posición  
de base de la señal de comprobación, para cada uno de los  
grados, están elegidos de tal manera, que cada elemento de  
construcción del respectivo grado se coloca en la posición  
de recorrer de modo continuo y periódico la totalidad de -

~~30~~



20 MAY 1974

1 los puntos de su curva de trabajo.

3.- Mejoras, por lo menos según una de las reivin-  
dicaciones precedentes, caracterizadas porque la señal de -  
comprobación de por lo menos un grado está formada por la -  
5 propia señal de entrada de este grado, es decir, la señal a  
modo de impulso, respectivamente la señal de salida del gra-  
do precedente.

4.- Mejoras según una o varias de las reivindica--  
ciones precedentes, caracterizadas porque la señal de compro  
10 bación de por lo menos un grado, se obtiene de la propia se-  
ñal de salida de este grado después de reacoplamiento.

5.- Mejoras según una o varias de las reivindica--  
ciones precedentes, caracterizados por circuitos secundarios  
interconectados en la conexión de cadena principal, que tan-  
15 to en su totalidad, como también en sus grados individuales,  
están constituidos con las mismas características que la co-  
nexión de cadena principal.

6.- Mejoras según una o varias de las reivindica--  
ciones precedentes, caracterizadas porque la señal de compro  
20 bación de por lo menos un grado, se suministra, bien sea por  
un generador de señales, previsto especialmente para ello, -  
o bien por otro grado simultáneamente previsto para otras fun-  
ciones.

7.- Mejoras según una o varias de las reivindica--  
ciones precedentes, caracterizadas por elementos de conmuta-  
ción maniobrables en el lugar de la instalación y/o maniobra  
25 bles a distancia, para la selección de una entre dos o va-  
rias regulaciones de sensibilidad.

20 MAY 1974

1

8.- Mejoras según una o varias de las reivindicaciones precedentes, caracterizadas por elementos de conmutación, maniobrables en el lugar de la instalación y/o maniobrables a distancia para la selección de una entre dos o varias regulaciones del tiempo de respuesta requerido para la respuesta a la ausencia de llama.

5

9.- Mejoras según una o varias de las reivindicaciones precedentes, caracterizadas porque el último grado contiene un transformador, respectivamente un transformador economizador, que transmite la energía contenida en el grado precedente, a un relé, cuyos contactos de relé representan la señal de salida de la instalación.

10

10.- Mejoras en una instalación de vigilancia segura contra perturbaciones para vigilar la presencia de una llama de quemador.

15

Según se describe y reivindica en la presente memoria descriptiva y se ilustra con los planos reglamentarios que a la misma se acompañan.

20

Consta la presente memoria de dieciocho hojas foliadas y escritas a máquina por una sola de sus caras.

MADRID 20 MAY 1974

CARLOS ROEB  
P. P.

Fdo.: Francisco del Pozo

25

Handwritten signature and the number 30 with an arrow pointing to the right.

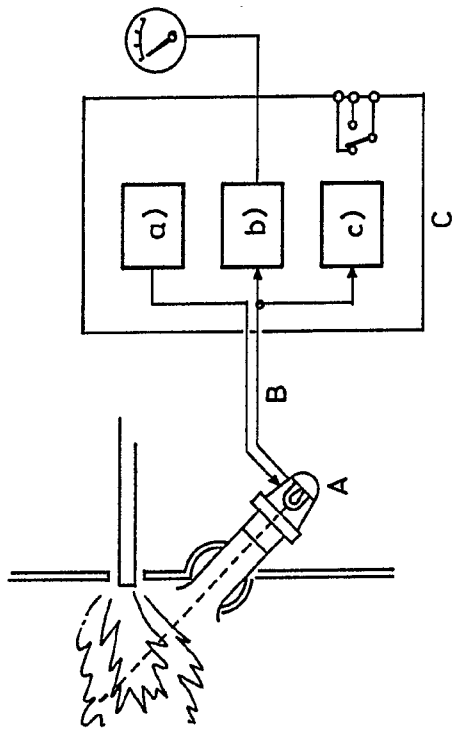


Fig. 1

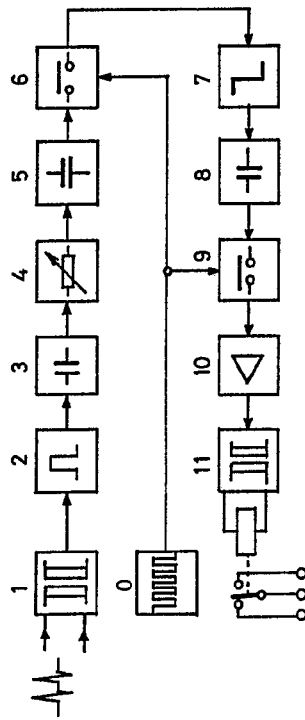


Fig. 2

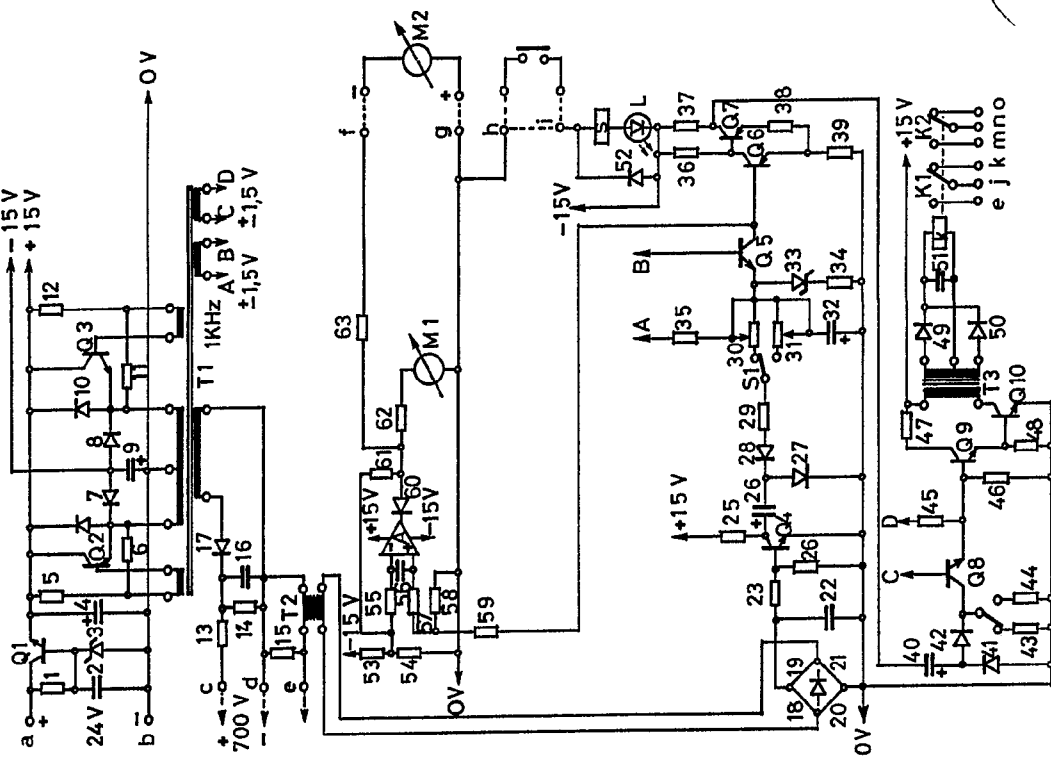


Fig. 3

ESCALA VARIANTE  
CALLOS ROSES  
P.P.

Fig. 3

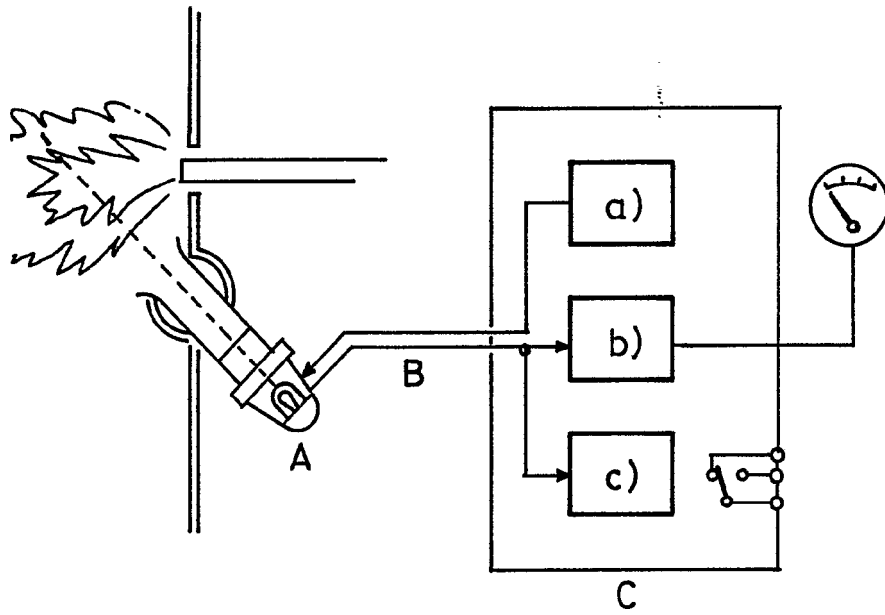


Fig.1

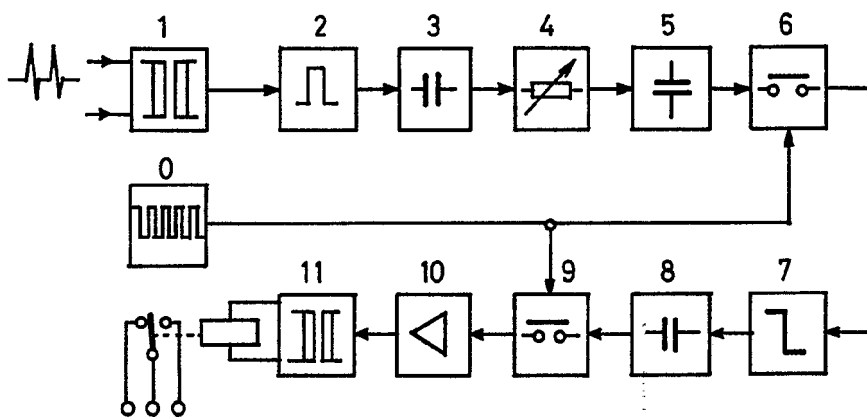


Fig.2

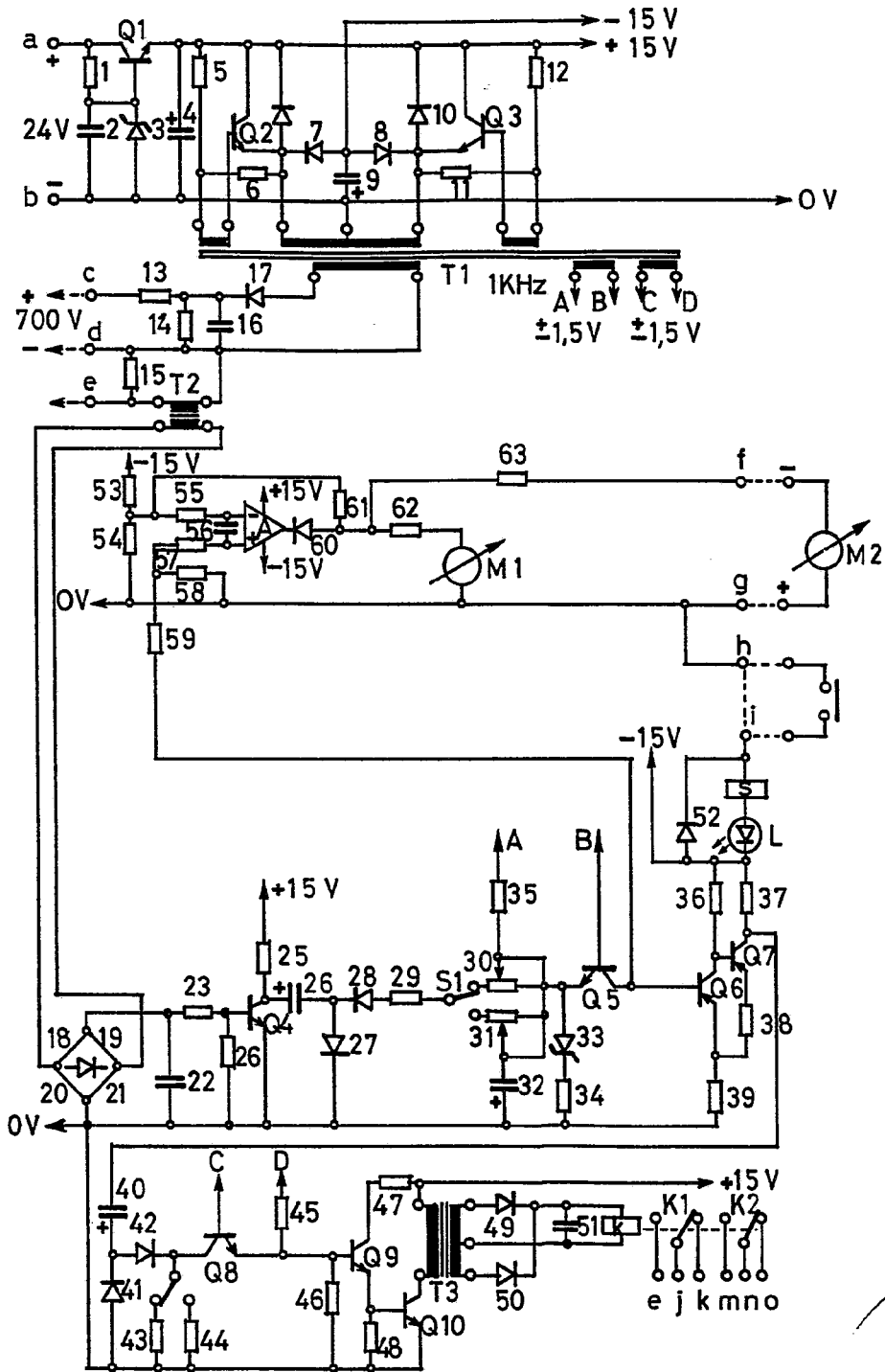


Fig.3

ESCALA VARIABLE  
CARLOS ROEB  
P. P.