



120391

MEMORIA DESCRIPTIVA
DE UNA

PATENTE DE INVENCION

Por VEINTE AÑOS, a favor de Don Antonio VILLUENDAS
SERRANO y Don Jesús NÚÑEZ GARCIA, domiciliados en
HOSPITAL DE LLOBREGAT (Barcelona) calle Salvador,
30, 1ª 2ª

por: "MECANISMO DE CERRADURA DE COMBINACION PARA
PUERTAS DE VIVIENDAS Y LOCALES"

- La presente solicitud de Patente de Inven-
ción hace referencia a un mecanismo de cerradura de
combinación para puertas de viviendas y locales que
5. permite bloquear el cierre independientemente por los
dos lados de la puerta con toda seguridad con lo que
dichas puertas se vuelven inviolables, ventaja hasta
la fecha no conseguida con los mecanismos de cierre
10. conocidos. Gracias al mecanismo objeto del invento



pueden, por tanto, dejarse inabastados durante tiempo considerable pisos y locales sin el temor de que la puerta sea abierta por los ladrones, dado que ello resulta imposible por apertura de la cerradura.

15. En razón de lo expuesto, el mecanismo en cuestión se caracteriza esencialmente por el hecho de constar de un dispositivo de cierre de combinación por discos combinatorios de tipo convencional afectos a un eje común con el que están solidarizados dos botones accionables manualmente y giratorios sobre sendas esferas que presentan las referencias numéricas o literales oportunas para establecer las distintas combinaciones secretas. Dichos botones están montados respectivamente sobre la superficie de las dos caras de la puerta, con lo que una cerradura de tipo usual con la que se relaciona el correspondiente gatillo del dispositivo de cierre de combinación puede ser bloqueada con dos combinaciones distintas desde la cara interna y la cara externa de la puerta y ser desbloqueada respectivamente. El mecanismo queda completado, en general, con un vistago que es introducible en el cierre por un orificio previsto en la cara interior de la puerta para bloquear el gatillo y así bloquear el dispositivo sin posibilidad de empleo cuando no sea necesario y desee utilizarse tan sólo la cerradura, a la vez que interese evitar manipulaciones indeseadas, por ejemplo, por los niños.
- 20.
- 25.
- 30.
- 35.

40. Para facilitar la explicación más detallada, se acompañan unos dibujos en los que se ha representado un caso práctico de realización que se cita sólo a título de ejemplo no limitativo del alcance de esta Patente de Invención.

En dichos dibujos:

La figura 1 es una vista en alzado frontal del



45. mecanismo considerado por la cara interior de la puerta correspondiente.

La figura es otra vista en alzado frontal considerado por la cara exterior de la puerta.

Y la figura ilustra el mecanismo en alzado lateral en la puerta.

50. De acuerdo con los dibujos, dicho mecanismo va aplicado a la puerta -1- de un piso o local y consta de un dispositivo de cierre de combinación de tipo conocido de por sí, constituido fundamentalmente por los oportunos discos combinatorios y demás elementos usuales, cuyo dispositivo se aloja en una caja -2- oportunamente fijada a la cara interna de dicha puerta -1-. El dispositivo comporta un eje -3- que atraviesa la puerta y está unido por sus extremos a sendos botones -4- poseedores de una escala circular numerada -5- cuyas referencias son susceptibles de hacerse coincidir con una línea índice -6- prevista en un reborde anular -7- que circunda a dichos botones con cuyas vueltas puede bloquearse y desbloquearse desde ambas caras de la puerta una cerradura designada en general con -8- montada en la puerta superiormente al dispositivo de combinación cuyo oportuno gatillo se relaciona con el mecanismo de dicha cerradura.

60. El conjunto queda completado en general con un vástago -9- que es introducible por un orificio -10- de la caja -2- para bloquear el gatillo y dejar completamente liberada la cerradura -8- cuando la misma se desee utilizar indistintamente del dispositivo de combinación o se quieran evitar manipulaciones indeseadas que pudieran efectuar, por ejemplo, los niños o personas bromistas o malintencionadas por la cara externa de la puerta sobre el botón correspondiente.

75.



80. Debe hacerse constar que la Patente, dentro de su esencialidad, puede ser llevada a la práctica en otras formas de realización que difieran tan sólo en detalle de la indicada únicamente a título de ejemplo, a las cuales alcanzará asimismo la protección que se desea obtener. Por tanto, podrán fabricarse los componentes del mecanismo de referencia en cualquier configuración y tamaño y con los materiales y medios más oportunos, por quedar todo ello comprendido en el espíritu de las reivindicaciones siguientes:

85.

REIVINDICACIONES

90. PRIMERA. "MECANISMO DE CERRADURA DE COMBINACION PARA PUERTAS DE VIVIENDAS Y LOCALES", caracterizado esencialmente por el hecho de constar de un dispositivo de cierre convencional por discos combinatorios alojados en una caja fijada en la cara interna de la puerta y cuyo eje lleva unidos en sus extremos sendos botones respectivamente situados en las dos caras de la puerta para establecer las combinaciones deseadas con ayuda de las oportunas escalas graduadas y referencias literales o numéricas, cuyo dispositivo de combinación se relaciona por medio del correspondiente gatillo con el mecanismo de una cerradura convencional que es bloqueable y desbloqueable con los oportunos secretos por las dos caras de la puerta mediante los citados botones.

95.

100.

105. SEGUNDA. "MECANISMO DE CERRADURA DE COMBINACION PARA PUERTAS DE VIVIENDAS Y LOCALES", según la reivindicación anterior, caracterizada por el hecho de comprender un vástago que es introducible por un orificio de la caja del dispositivo de combinación para bloquear el gatillo y dejar completamente independizada la cerradura al mismo tiempo que evitar manipulaciones indeseadas sobre el mecanismo.



110. TERCERA. "MECANISMO DE CERRADURA DE COMBINACION PARA PUERTAS DE VIVIENDAS Y LOCALES".

Todo ello tal y como se presenta en esta memoria que consta de cinco páginas foliadas y mecanografiadas por una sola cara y comprende dos hojas de dibujos para su mejor comprensión.

Madrid, a de Mayo de 1974

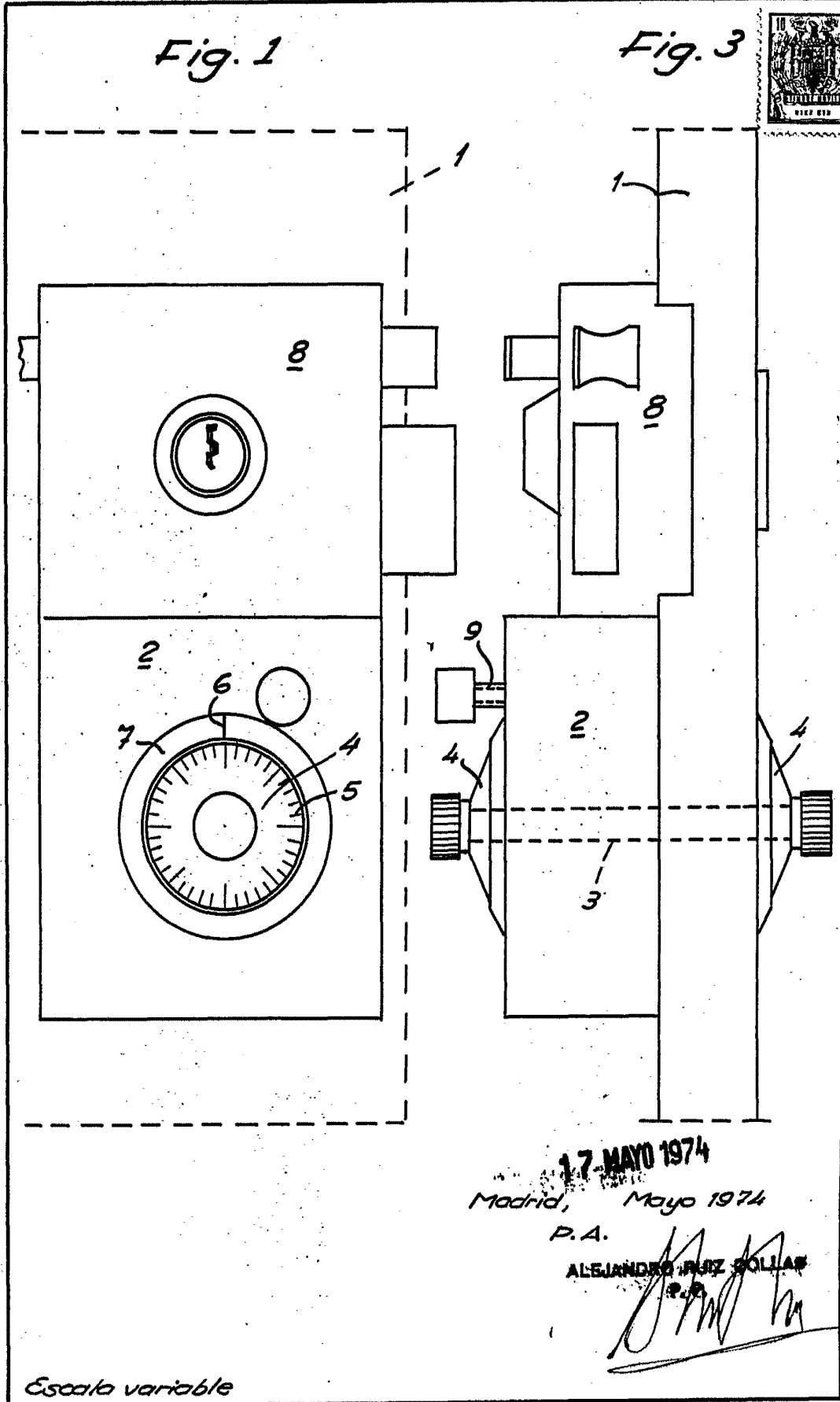
P.A.

ALEJANDRO SUZAR

A handwritten signature in black ink, appearing to be 'ASUZAR', written over a horizontal line.

Fig. 1

Fig. 3



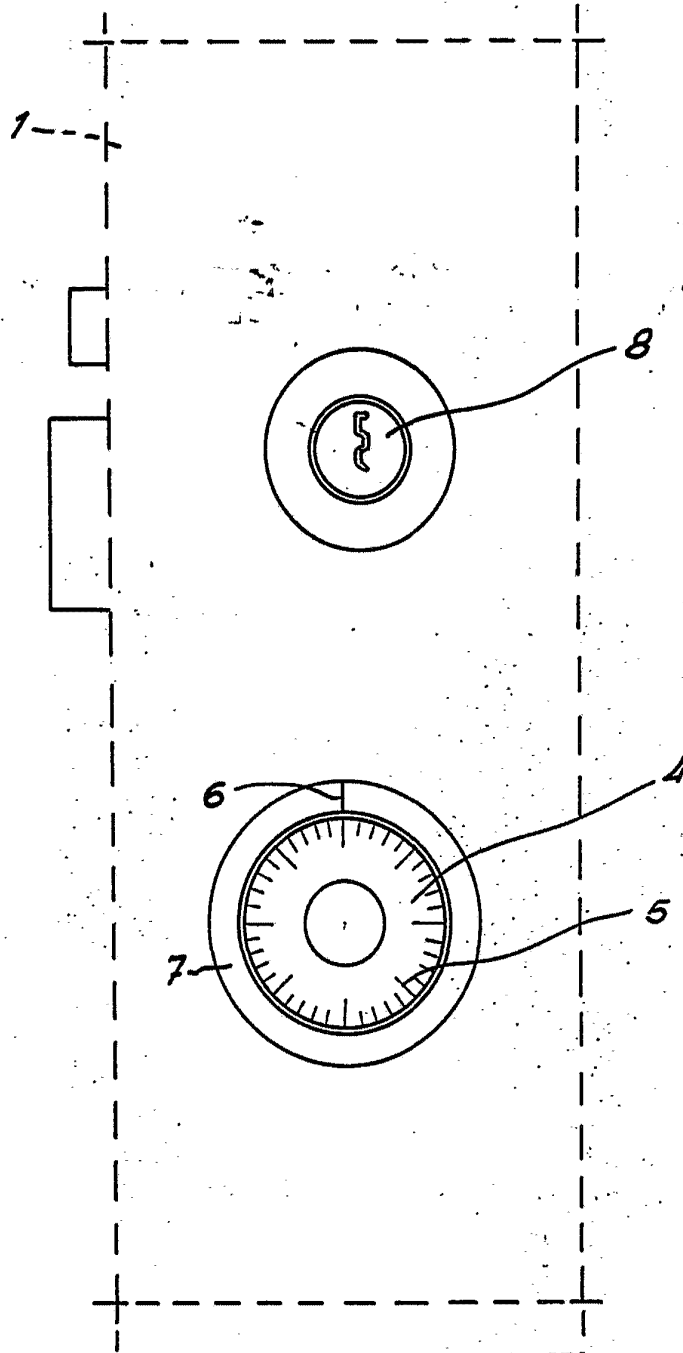
17 MAYO 1974
Madrid, Mayo 1974

P.A.

ALEJANDRO RUIZ SOLÍS
P.A.

Escaleta variable

Fig. 2



17 MAYO 1974
Madrid, Mayo 1974.
P. A.

ALEJANDRO RUIZ COLLAR
P. A.

Escala variable