

426253

73



P A T E N T E
D E
I N V E N C I O N

por "PIEZOIGNITOR CON MECANICA DE IMPACTO", a favor de la firma alemana BRAUN AKTIENGESELLSCHAFT, residente en D - 6000 FRANKFURT/M Rüesselsheimerstrasse 22 (Alemania).

= . =

MEMORIA DESCRIPTIVA

- Este invento se refiere a un piezoignitor con mecánica de impacto, particularmente para encendedores, que tiene un convertidor piezoeléctrico, un percutor móvil en dirección a éste y que coopera con un muelle acumulador de energía comprimible por un órgano de accionamiento, un dispositivo disparador del movimiento, para el percutor, una caja alojadora de estas piezas, junto a uno de cuyos extremos frontales se halla el convertidor piezoeléctrico, y una placa de rebote aplicada en el extremo libre de éste.
- 5.
10. Hasta ahora, en los piezoignitores de este tipo con



13 MAYO 1944

5. mecánica de impacto, el convertidor piezoeléctrico se instalaba sólidamente en la caja. Esto produce la desventaja de que por el roce del convertidor piezoeléctrico en la pared interna de la caja se pierde una parte de la energía del impacto, parte de la que no se dispone para la producción de energía eléctrica.

10. En otra construcción conocida de piezoignitor con mecánica de impacto, el lado del convertidor piezoeléctrico vuelto hacia el percutor se halla junto a un tope de la caja, mientras la otra superficie frontal del convertidor se halla bajo tensión previa por medio de un muelle especial. Este tipo de construcción requiere piezas suplementarias, lo que aumenta los costes de fabricación.

15. Este invento se aplica al problema de crear un piezoignitor con mecánica de impacto del tipo indicado al principio que sea de estructura sencilla y presente un grado de eficacia relativamente alto.

20. La solución de este problema consiste en establecer un muelle de recuperación entre el percutor y la placa de rebote y en que el convertidor piezoeléctrico esté inserto en la caja con juego lateral. Por la presión del muelle de recuperación sobre la placa de rebote, el elemento piezoeléctrico se mantiene siempre bajo cierta tensión prévia, lo que repercute favorablemente en el balance de energía. Para ello no es necesario insertar sólidamente en la caja el convertidor piezoeléctrico, por lo que pueden omitirse también los dispositivos especiales para la sujeción de éste.

25. De preferencia, el muelle de recuperación se aplica a un espaldón periférico del percutor. Con ello se logra



construir un piezoignitor de tipo corto,

5. Según ulterior desarrollo, los extremos del muelle de recuperación están alisados planoparalelamente. Esto contribuye a que el percutor no sea ladeado por el muelle de recuperación, lo que originaría pérdidas suplementarias por roce,

De preferencia, el percutor y la placa de rebote tienen sección transversal de forma circular y el muelle de recuperación es un muelle helicoidal.

10. Una modalidad de realización más desarrollada, que presenta duración tan grande de la chispa que permite el encendido seguro aún sin empleo de resistencia previa en la línea de tensión de encendido, consiste en proveer al convertidor piezoeléctrico, en la zona de choque del percutor, de una placa de rebote imantada y en hacer que el percutor sea magnéticamente conductor en la zona, a lo menos, que entra en contacto con la placa de rebote.

15. Según una modalidad especial de realización, la placa de rebote comprende una placa magnéticamente conductora, que está provista de una púa de rebote sobresaliente, y un imán permanente que rodea la púa de rebote.

20. De preferencia, el imán permanente es entonces circular y está magnetizado axialmente.

25. Según otro perfeccionamiento más, el imán permanente está asentado de manera móvil respecto a la placa de rebote imantada.

Entre el percutor, de una parte, y el imán permanente, de otra parte, puede incidir un muelle de recuperación.

Para los piezoignitores con un dispositivo desenca-



denador del movimiento configurado como círculo retentor del imán y que comprende un imán permanente alojado en el percutor, una modalidad preferida de realización del invento consiste en que el percutor está provisto, en su zona de choque, de un dispositivo que produce un flujo de dispersión. Un piezoignitor de este tipo no necesita para la realización del invento ninguna pieza constructiva adicional.

5. A continuación se describe el invento complementariamente por medio de varios ejemplos de realización, basándose en los dibujos esquemáticos adjuntos, en los cuales:

10. La figura 1 es un corte longitudinal de un piezoignitor según el invento;

La figura 2 es un corte longitudinal de una modalidad de realización según el invento; y

15. La figura 3 es un corte longitudinal de una modalidad de realización del invento modificada respecto a la de la figura 2.

20. El piezoignitor representado en la figura 1 abarca una caja cilíndrica 1, de material plástico. La caja tiene sección transversal de forma circular y está cerrada en un extremo por un fondo 2. El interior de la caja tiene también sección transversal de forma circular. Sobre el fondo 2 de la caja se halla un convertidor piezoeléctrico 3, constituido por dos cristales piezoeléctricos 4 y 5 de titanato de bario, dispuestos uno tras otro y entre los cuales se halla un electrodo 6 que por una abertura 7 de la pared de la caja va hacia fuera. Sobre el cuerpo piezoeléctrico 5 de titanato de bario, situado arriba, se halla una placa de rebote 8, de metal. Esta placa de rebote puede estar pegada con el cuerpo de tita-

25.



nato de bario.

5. El piezoignitor comprende además un percutor 9, que en la zona envolvente dirigida hacia la placa de rebote 8 tiene un rebajo periférico que termina en un espaldón 10. Entre la placa de rebote 8 y el espaldón 10 se halla un muelle de recuperación 11, que en sus dos superficies frontales está alisado planoparalelamente.

10. En el extremo superior, abierto, de la caja 1 se hallan unos agujeros 12, opuestos diametralmente, por los que se ha introducido un pasador 13. Este pasador sirve para sostener un capuchón de accionamiento 14 y un dispositivo de iman permanente.

15. El capuchón de accionamiento 14 tiene forma de cazolleta y presenta dos agujeros longitudinales 15, opuestos diametralmente y que se extienden en paralelismo axial, por los que está inserto el pasador 13. Los agujeros longitudinales permiten la movilidad del capuchón de accionamiento 14 en relación a la longitud de ellos. El capuchón de accionamiento 14 tiene además un diámetro externo algo menor que el diámetro interno de la caja 1, por lo cual el capuchón de accionamiento
20. no puede ladearse gran cosa.

25. El dispositivo de imán permanente comprende un imán permanente 16, en forma de ladrillo, en cuyos dos lados longitudinales opuestos están aplicadas placas polares 17, las cuales en ambos lados del imán permanente 16 sobresalen un poco de la longitud de éste. Las placas polares 17 están pegadas con el imán permanente.

Los extremos proyectantes superiores de las placas polares 17 están provistos de perforaciones 18 por las que está



inserto el pasador 13. De esta manera se mantiene fijo a la caja el dispositivo de imán permanente constituido por las partes 16 y 17.

5. Los extremos inferiores de las placas polares 17 contactan con una superficie frontal del percutor 9, el cual está hecho de material ferromagnético y por lo tanto es retenido por el flujo magnético.

10. El piezoignitor comprende además un muelle acumulador de energía 19, el cual incide por un lado en la superficie frontal del percutor 9 y por el otro lado en el borde frontal del extremo abierto del capuchón de accionamiento 14.

15. El piezoignitor tiene el funcionamiento siguiente: En la posición de reposo representada en la figura 1, el muelle acumulador de energía 19 se halla prácticamente en estado de distensión, por lo que no ejerce ninguna fuerza importante sobre el percutor 9. Si ahora se oprime hacia abajo el capuchón de accionamiento 14, el muelle acumulador de energía 19 se tensa y por consiguiente ejerce una fuerza creciente sobre el percutor 9. Tan pronto como la fuerza de tensión del muelle acumulador de energía 19 es mayor que la fuerza de retención del dispositivo de imán permanente, el percutor se desprende de éste y se precipita hacia abajo, hacia la placa de rebote 8, mientras el muelle de recuperación 11 ejerce ya una presión sobre el convertidor piezoeléctrico antes de que el percutor 9 choque con la placa de rebote 8. A causa de esta presión del muelle de recuperación, las diversas piezas del convertidor piezoeléctrico resultan siempre comprimidas hasta el punto de que ya no están sueltas o yuxtapuestas con juego. Por la compresión del convertidor piezoeléctrico antes del choque del

20.

25.



percutor se consigue que el convertidor piezoeléctrico produzca un máximo de energía eléctrica al chocar el percutor.

El muelle de recuperación 11 puede hacerse de tales dimensiones que ya en estado de reposo se ejerza una fuerza de presión sobre el convertidor piezoeléctrico 3. Pero también es posible emplear un muelle de recuperación que no produzca fuerza de presión hasta que el percutor 9 se mueva en dirección de la placa de rebote 8.

El rebajo periférico de la superficie envolvente del percutor 9 permite la acogida del muelle de recuperación 11 en el estado de compresión de éste, o sea cuando el percutor 9 topa con la placa de rebote 8.

El piezoignitor representado en la figura 2 comprende una caja cilíndrica 101, de material sintético. La caja tiene sección transversal de forma circular y está cerrada en un extremo por un fondo 102. El interior de la caja tiene también sección transversal de forma circular. Sobre el fondo 102 de la caja yace un convertidor piezoeléctrico 103, constituido por dos cristales piezoeléctricos de titanato de bario 104 y 105, dispuestos uno tras otro y entre los cuales se halla un electrodo 106, que por una abertura 107 en la pared de la caja, va hacia fuera. Sobre el cuerpo piezoeléctrico 105 de titanato de bario que está situado encima se halla una placa de rebote 108, de material ferromagnético. Esta placa de rebote puede estar pegada con el cuerpo de titanato de bario. Tiene una púa de rebote 120, central y dirigida hacia el percutor 109, la cual forma una pieza con la placa de rebote 108. Alrededor de la púa de rebote se halla un imán circular 121, el cual está magnetizado axialmente.



El piezoignitor comprende además un percutor 109, que en la zona envolvente dirigida hacia la placa de rebote 108 tiene un rebajo periférico que termina en un espaldón 110. Entre el imán circular 121 y el espaldón 110 se halla un muelle de recuperación 111, el cual está alizado planoparalela-

5. mente en sus dos superficies frontales.

En el extremo superior, abierto de la caja 101 se hallan unos agujeros 112, opuestos diametralmente y por los que está introducido un pasador 113. Este pasador sirve para

10. sostener un capuchón de accionamiento 114 y un dispositivo de imán permanente.

El capuchón de accionamiento 114 está hecho en forma de cazoleta y presenta dos agujeros longitudinales 115, opuestos diametralmente y que se extienden en paralelismo axial, por los cuales está inserto el pasador 113. Los agujeros longitudinales permiten, en relación a su longitud, el movimiento

15. del capuchón de accionamiento 114. Este tiene, por lo demás, un diámetro externo que es algo menor que el diámetro interno de la caja 101, por lo cual el capuchón de accionamiento no tiene posibilidad de ladearse mucho.

20.

El dispositivo de imán permanente comprende un imán permanente 116, en forma de ladrillo, en cuyos lados longitudinales opuestos están aplicadas placas polares 117, las cuales en ambos lados sobresalen un poco de la longitud del imán permanente 116. Las placas polares 117 están pegadas con el

25. imán permanente 116.

Los extremos proyectantes superiores de las placas polares 117 están provistos de agujeros 118, por los que está inserto el pasador 113. De esta manera se mantiene fijo a la



caja el dispositivo de imán el dispositivo de imán permanente constituido por las piezas 116 y 117.

5. Los extremos inferiores de las placas polares 117 contactan con una superficie frontal del percutor 109, el cual está hecho de material ferromagnético y por lo tanto es retenido por el flujo magnético.

10. El piezoignitor comprende todavía un muelle acumulador de energía 119, el cual incide por un lado en la superficie frontal del percutor 109 y por el otro lado en el borde frontal del extremo abierto del capuchón de accionamiento 114.

15. El piezoignitor tiene el funcionamiento siguiente: En la posición de reposo representada en la figura 2, el muelle acumulador de energía 119 se halla prácticamente en estado de distensión, por lo que no ejerce apenas fuerza sobre el percutor 109. Si ahora se oprime hacia abajo el capuchón de accionamiento 114, el muelle acumulador de energía 119 se tensa y por lo tanto se ejerce una fuerza creciente sobre el percutor 109. Tan pronto como la fuerza de tensión del muelle acumulador de energía 119 se vuelve mayor que la fuerza de retención del dispositivo de imán permanente, el percutor se desprende de éste y se precipita hacia abajo, hacia la púa de rebote 120, mientras el muelle de recuperación 111 ejerce ya una presión sobre el convertidor piezoeléctrico antes de que el percutor 109 tope con la púa de rebote. A causa de esta presión del muelle de recuperación 111, las piezas del convertidor piezoeléctrico son siempre comprimidas hasta el punto de que ya no quedan sueltas o yuxtapuestas con juego. Por la compresión del convertidor piezoeléctrico antes del choque del percutor se consigue que el convertidor piezoeléctrico produz-
- 20.
- 25.



ca un máximo de energía eléctrica al chocar el percutor.

5. El muelle de recuperación 111 puede hacerse de tales dimensiones que ya en estado de reposo se ejerza una fuerza de compresión sobre el convertidor piezoeléctrico 103. Pero también es posible emplear un muelle de recuperación que no produzca fuerza de compresión hasta que el percutor 109 se mueva en dirección de la placa de rebote 108.

10. El imán circular 121 yace suelto sobre la placa de rebote 108, pero es apretado contra ésta por el muelle de recuperación 111, con lo cual se logra sujeción suficiente del imán circular 121. No obstante, el imán circular puede también estar pegado con la placa de rebote 108.

15. La fuerza de retención del imán circular 121 debe ser, naturalmente, menor que la fuerza de compresión del muelle de recuperación 111 en el estado de compresión de éste, para que el percutor 109 pueda volver por sí mismo a la posición de reposo.

20. La figura 3 muestra otra modalidad de realización y en ella las piezas iguales a las de la figura 2 están designadas con las mismas cifras de referencia.

El piezoignitor de la figura 3 se diferencia de la construcción de la figura 2, en esencia, por la estructura del dispositivo de imán permanente y la del percutor.

25. El percutor está constituido por una caja 122 de material ferromagnético, en forma de cazoleta, que está arqueada en la zona del fondo y presenta una ranura 129 o una abertura de alguna otra forma. En el interior del percutor se halla un imán permanente 126, que está magnetizado axialmente y que por uno de sus extremos polares está implantado sobre el fondo de



caja 122 en forma de cazoleta. El espacio intermedio entre el imán permanente 126 y esta caja está relleno con plomo 127.

Encima del percutor se halla una culata, constituida por un núcleo de hierro 124 y una envoltura magnética 125.

5. Esta última tiene un agujero transversal 128 por el que está inserto el pasador 113. El núcleo de hierro 124 presenta, en el lado vuelto hacia el percutor, una sección transversal ensanchada, la cual se extiende hasta la superficie frontal de la caja 122 en forma de cazoleta.

10. El funcionamiento de esta modalidad de realización corresponde al de la modalidad de la figura 2. Sin embargo, la fuerza magnética de atracción entre el percutor y la placa de rebote no es producida por un imán especial, sino por el imán permanente 126. Tan pronto como el percutor se ha soltado de la culata 124-125 y choca con la placa de rebote 108, una
15. parte de las líneas de fuerza emanantes del imán permanente 126 pasan por la rendija 129 a la placa de rebote ferromagnética 108, de modo que entre ésta y el percutor se crea una fuerza de atracción. En virtud de ello aumenta, igual que en
20. el caso del piezoignitor de la figura 2, la duración de la chispa.

= . =

REIVINDICACIONES

25. Descrito el objeto del presente invento, se declaran nuevas y de propia invención las siguientes reivindicaciones, con prioridad de la solicitud de patentes alemanas nº P 23 24 225.3 del 14 de Mayo de 1973 y nº P 23 24 226.4 del 14 de Mayo de 1973.

13 MAYO 1950



1.- Piezoignitor con mecánica de impacto, particularmente para encendedores, que tiene un convertidor piezoeléctrico, un percutor móvil en dirección a éste y que coopera con un muelle acumulador de energía comprimible por un órgano de accionamiento, un dispositivo disparador del movimiento, para el percutor, una caja alojadora de estas piezas, junto a uno de cuyos extremos frontales se halla el convertidor piezoeléctrico, y una placa de rebote aplicada en el extremo libre de éste, caracterizado en que entre el percutor (9) y la placa de rebote (8) está dispuesto un muelle de recuperación (11) y en que el convertidor piezoeléctrico (3) está inserto en la caja (1) con juego lateral.

2.- Piezoignitor según la reivindicación 1, caracterizado en que el muelle de recuperación (11) incide en un espaldón periférico (10) del percutor (9).

3.- Piezoignitor según las reivindicaciones 1 ó 2, caracterizado en que los extremos del muelle de recuperación (11) están alisados planoparalelamente.

4.- Piezoignitor según las reivindicaciones 1 a 3, caracterizado en que el percutor (9) y la placa de rebote (8) tienen sección transversal de forma circular y en que el muelle de recuperación (11) es un muelle helicoidal.

5.- Piezoignitor según las reivindicaciones 1 a 4, caracterizado en que el convertidor piezoeléctrico (103) está provisto de una placa de rebote magnética (108, 120) en la zona de impacto del percutor (109) y en que el percutor (109) es magnéticamente conductor en la zona, a lo menos, que entra en contacto con la placa de rebote.

6.- Piezoignitor según la reivindicación 5, carac-

13 MAYO



terizado en que la placa de rebote magnética comprende una placa magnéticamente conductora que esta provista de una pua de rebote (120) saliente, así como de un imán permanente (121) que circunda la púa de rebote (120).

5. 7.- Piezoignitor según la reivindicación 6, caracterizado en que el imán permanente (121) es circular y está magnetizado axialmente.

8.- Piezoignitor según las reivindicaciones 6 ó 7, caracterizado en que el imán permanente (121) está montado móvilmente respecto a la placa de rebote magnética (108).

10. 9.- Piezoignitor según las reivindicaciones 6 a 8, caracterizado en que entre el percutor (109), de un lado, y el imán permanente (121), de otro lado, incide un muelle de recuperación (111).

15. 10.- Piezoignitor según la reivindicación 5, con un dispositivo disparador del movimiento configurado como círculo retentor del imán y que comprende un imán permanente alojado en el percutor, caracterizado en que el percutor está provisto, en su zona de impacto, de un dispositivo (129) que produce un flujo de dispersión.

20. 11.- Piezoignitor con mecánica de impacto.
Según se describe y reivindica en la presente memoria descriptiva que consta de 13 páginas foliadas y escritas a máquina por una sola de sus caras y acompañadas de los dibujos reglamentarios.

25.

Madrid, a 13 MAYO 1974

p.a.

JAIMESERRA

P.P.

mpc.

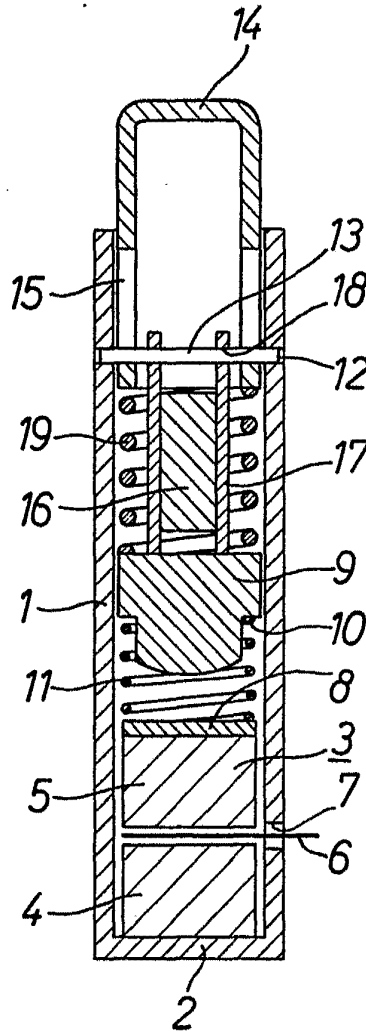
FIRMADO: FELIPE PRIETO

Case 62-1438

426 253



Fig.1



Madrid, a 13 MAYO 1974

P. A. *Jaime Isern*
J. A. IERN

Firmado: JOSE L. MORA

426253



Fig. 2

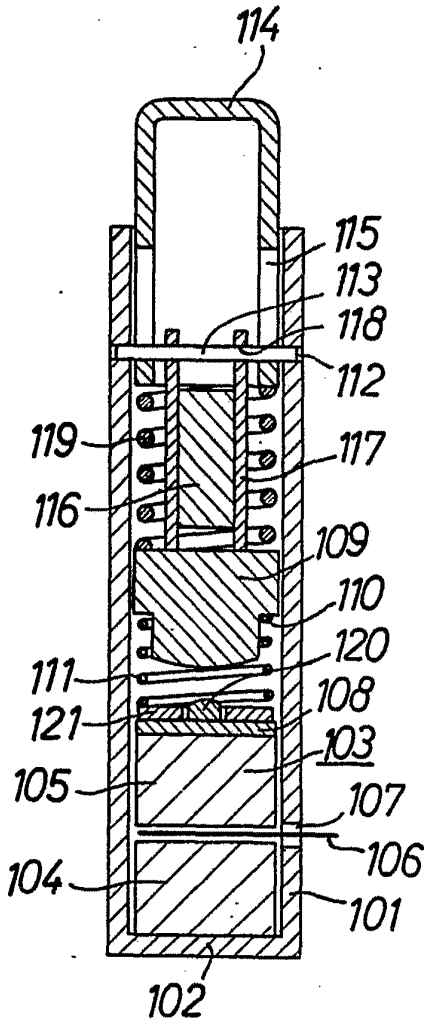
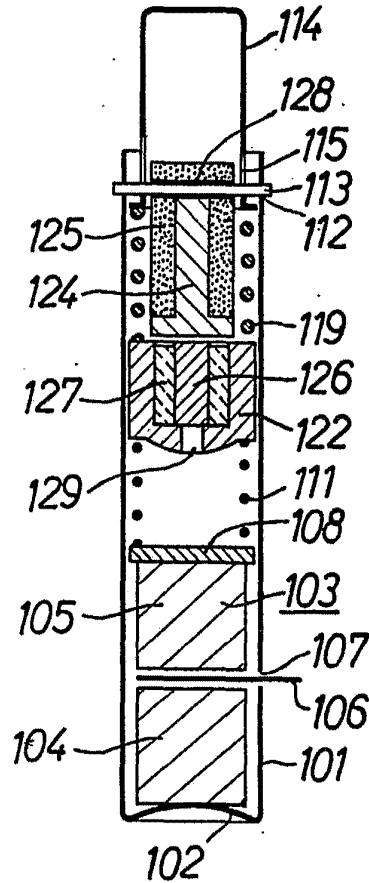


Fig. 3



Madrid 13 MAYO 1974

JAIMES ISEERN
[Handwritten Signature]

Firmado: JOSE L. MORA