



426 128

MEMORIA DESCRIPTIVA.

=====

PATENTE DE INTRODUCCION.

Int. Cl. <sup>2</sup> B26B

PAIS : ESPAÑA.

DURACION : 10 AÑOS.

OBJETO : "APARATO DESTINADO A CORTAR  
"LEGUMBRES Y ANALOGOS".

=====

A nombre de : DON ROGER GUERIN

Residente en : MOISSY-CRAMAYEL (Francia),  
17, rue Pasteur.

Nacionalidad : FRANCESA.



El presente invento se refiere a un aparato destinado a cortar en rodajas legumbres y análogos.

Se conocen aparatos de este género constituidos por una placa rectangular que tiene una hendidura transversal oblicua, uno de cuyos labios, que forma órgano de corte, está desplazado paralelamente a una de las caras de dicha placa.

Tales aparatos son de un interes limitado, pues la naturaleza de los alimentos que pueden cortar en rodajas es función del filo del órgano; es así, como un órgano de corte conformado para cortar patatas puede no convenir para cortar tomates.

Por otra parte, en tales aparatos, el órgano de corte es fijo y su afilado es muy difícil, si no imposible.

La presente invención, que remedia estos inconvenientes, es notable porque el órgano de corte es separable y presenta dos filos diferentes.

Otras características y ventajas apareceran mejor a partir de la descripción siguiente, hecha con referencia al dibujo adjunto a título de ejemplo indicativo solamente, en el cual:

La figura 1 es una vista en perspectiva del aparato del invento.

La figura 2 es una vista parcial efectuada por un plano transversal a la placa de soporte del órgano de corte



y que pasa por dicho órgano.

La figura 3 es una vista parcial en corte, efectuada según la línea III-III de la figura 2.

La figura 4 es una vista parcial del órgano de corte.

30.- La figura 5 es un corte transversal de la figura 4.

Con referencia al dibujo, se ve que el aparato del invento está principalmente constituido por una placa 1 rectangular, que presenta en la proximidad de una de sus extremidades, una hendidura oblicua 2, uno de cuyos labios 35.- 3 adelgazado, está desplazado con relación a la cara superior de dicha placa.

Unos medios que permiten mantener un órgano de corte 4, separable, están previstos en cada una de las extremidades de la hendidura 2.

40.- El órgano de corte puede estar constituido por una barra metálica cuyos dos bordes longitudinales son cortantes, permitiendo un giro de 180º de dicho órgano utilizar uno u otro de sus bordes cortantes.

45.- Los bordes del órgano de corte están afilados de modo diferente estando uno de ellos el 4', por ejemplo, cortado en dientes de sierra, mientras el otro 4" presenta grandes ondulaciones, de esta manera es posible cortar legumbres o frutos diferentes, utilizando uno u otro de dichos bordes cortantes.

50.- El mantenimiento del órgano de corte 4 sobre la placa 1 es realizado de modo que su cara superior esté situada en la prolongación de la cara superior del labio 3 para permitir el deslizamiento de la legumbre a cortar.

55.- Según un modo de realización, el órgano de corte 4 está constituido por la hoja de un cuchillo.



El mantenimiento del cuchillo provisto de un mango 5, sobre la placa 1 se efectua aplicando su lámina 4 en cada una de las hendiduras 6 de dos salientes 7 situados cada uno en una de las extremidades de la hendidura oblicua 2.

60.- La placa 1 de los salientes 7 está realizada de preferencia de una sola pieza moldeada de materia plástica, siendo la anchura de las hendiduras 6 ligeramente inferior al espesor de la hoja, de manera que se ejerza una cierta presión contra las caras de esta última para asegurar su mantenimiento.

65.- La figura 3 ilustra particularmente un modo de realización ventajoso de las hendiduras 6 y de los salientes 7 cuando la placa y dichos salientes están moldeados de una sola pieza.

70.- Bien entendido, el presente invento no se limita al modo de realización descrito y representado sino que se extiende, por el contrario, a todas las variantes de formas, materias y dimensiones.

75.- N O T A.-  
=====

Los puntos de invención que se presentan para que sean objeto de esta Patente de Introducción en España, por diez años, son los siguientes:

1º.- Aparato destinado a cortar legumbres y análogos, del género de los constituidos por una placa rectangular que presenta una hendidura transversal oblicua situada en la proximidad de una de sus extremidades, caracterizado porque está provisto de un órgano de corte separable.

2º.- Aparato según el punto 1º., caracterizado porque





85.- uno de los labios de la hendidura de la placa está desplazado paralelamente a la cara superior de dicha placa de modo que esté situada en la prolongación de la cara superior del órgano de corte.

90.- 3º.- Aparato según cada uno de los puntos 1º. y 2º., caracterizado porque el órgano de corte está constituido por una lámina metálica cuyos dos costados son cortantes.

4º.- Aparato según el punto 3º., caracterizado porque los dos bordes cortantes del órgano de corte son diferentes.

95.- 5º.- Aparato según el punto 4º., caracterizado porque el órgano de corte está provisto de un mango en una de sus extremidades para formar un cuchillo.

100.- 6º.- Aparato según cada uno de los puntos 1º. a 5º., caracterizado porque están previstos medios en cada una de las extremidades de la hendidura oblicua para mantener de manera separable el órgano de corte.

7º.- Aparato según el punto 6º., caracterizado porque unos salientes provistos cada uno de una hendidura de paso del órgano de corte están previstos en cada una de las extremidades de la hendidura oblicua de la placa.

105.- 8º.- "APARATO DESTINADO A CORTAR LEGUMBRES Y ANALOGOS", todo tal y conforme se describe en la presenta Memoria, la cual consta de 108 líneas y a título de ejemplo se representa en el adjunto dibujo.

Madrid, - 9 MAYO 1974

ESCALA VARIABLE.

Fig.1

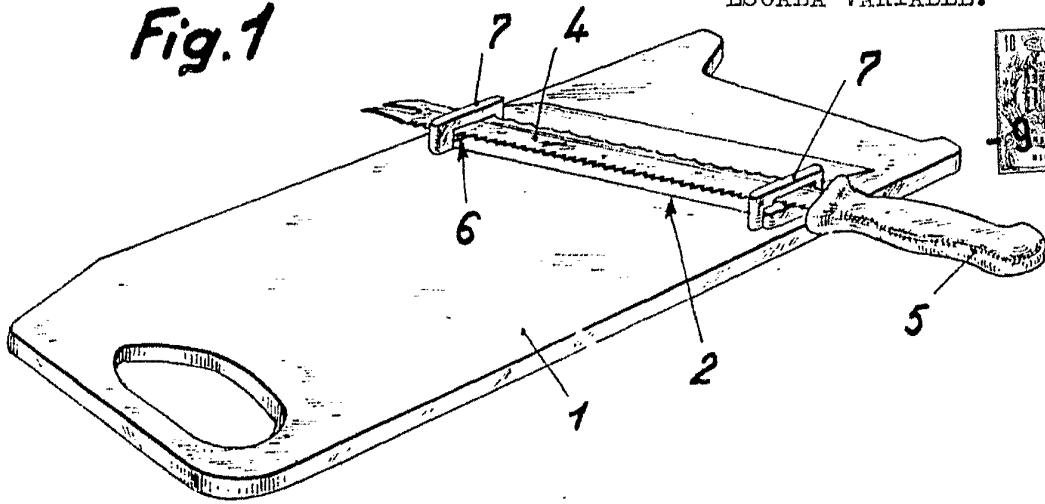


Fig.2

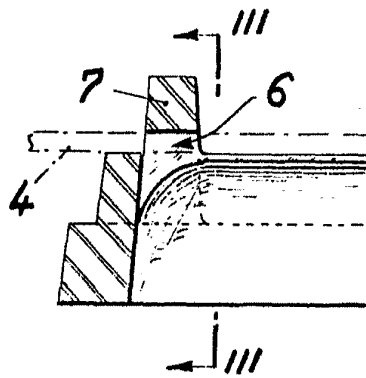


Fig.3

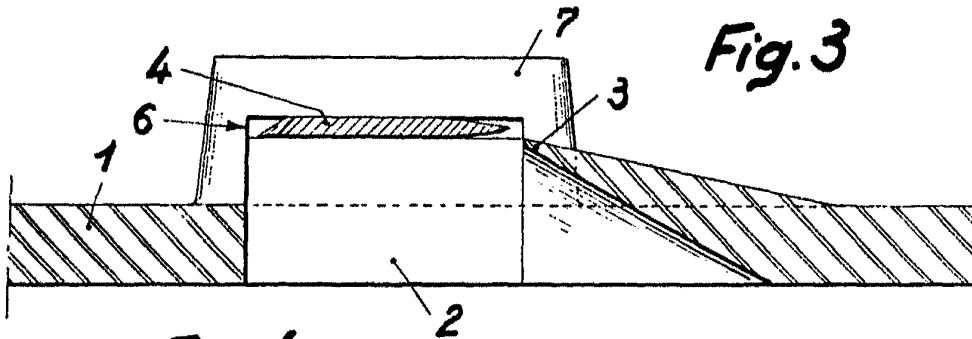


Fig.4

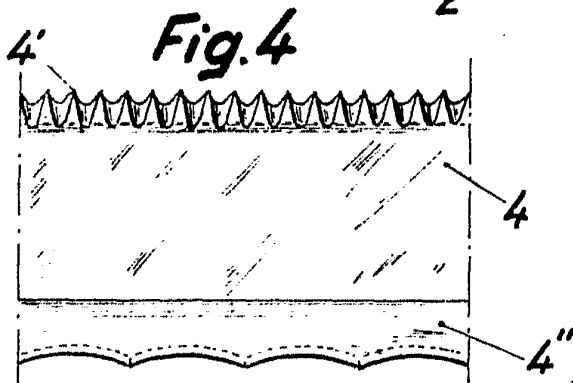
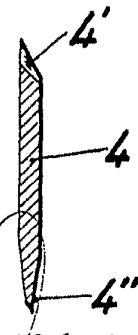


Fig.5



Madrid, 9 MAYO 1974