

3287C  
EX-GB



425771

425771  
P A T E N T E   D E   I N V E N C I O N  
=====

por VEINTE años

cuyo privilegio se solicita para España,  
sus territorios y plazas de soberanía, a  
favor de:

THE LUCAS ELECTRICAL COMPANY LIMITED

entidad británica, domiciliada en Well  
Street, Birmingham, Inglaterra, relativa  
a:

"PERFECCIONAMIENTOS EN LOS CIRCUITOS DE  
MANDO PARA ELECTROIMANES DE DOBLE EFECTO"

=====

Prioridad:    Solicitud de patente en Gran Bretaña  
nº 23268/1973 de fecha 16 mayo 1973.

425771



F.C. 22-1-76

HOIF

MEMORIA DESCRIPTIVA

Esta invención se refiere a unos perfeccionamientos en los circuitos de mando para electroimanes de doble efecto. - - - - -

- 5. Un circuito de mando según la invención comprende, en combinación, terminales primero y segundo para la conexión a una fuente de corriente continua, un par de condensadores que conectan los extremos opuestos, respectivamente, del electroimán al primer terminal, trayectos de descarga para los condensadores, un contacto de dos posiciones accionable por el electroimán y un interruptor normalmente abierto, sirviendo dicho contacto, en sus dos posiciones, respectivamente, para conectar los extremos opuestos del electroimán, por medio del interruptor, al segundo terminal. - - -
- 10.
- 15. Los planos anexos son un esquema de circuito que ilustra un ejemplo de la invención. - - - - -

Con referencia a los planos, se proveen conductores 11 y 12 de alimentación positiva y negativa, estando convenientemente el conductor 12 conectado a masa. Se provee también un interruptor 14 de pulsador que está forzado por resorte hacia su posición abierta y que sirve para conectar

20.

425771



5. el conductor 12 a un contacto móvil 15 de dos posiciones que, en la posición ilustrada, cierra un circuito con el conductor 11 por medio de un condensador 16 y que en su posición alternativa, cierra un circuito con el conductor 11 por medio de un condensador 17. Los condensadores 16 y 17 están puenteados por resistencias 18 y 19, respectivamente, y los contactos fijos con los que puede cooperar el contacto 15 están puenteados por un electroimán 21. Cuando se activa, el electroimán 21 mueve el contacto 15 desde una posición a su posición alternativa y manda también un contacto 22 conectado en serie con una carga 23 entre los conductores 12 y 11. Los contactos 22 y 15 están asociados con un imán permanente 24 que, cuando el contacto 22 es movido hacia su posición cerrada y el contacto 15 es movido hacia su posición alternativa, mantiene los contactos 22 y 15 en sus posiciones cerrada y alternativa, respectivamente, hasta que los contactos son devueltos a las posiciones ilustradas por el electroimán 21. - - - - -

20. Suponiendo que el contacto 15 está en la posición ilustrada, el cierre del interruptor 14 hará que el condensador 16 se cargue instantáneamente y el condensador 17 se cargue más lentamente por medio del devanado 21. Como resultado de ello, el devanado 21 es activado durante un tiempo suficiente para mover los contactos 15 y 22 hacia sus posiciones alternativa y cerrada, respectivamente. En el momento en que el contacto 15 esté en su posición alternativa, 25. ambos contactos 15 y 22 estarán bajo el mando del imán per

425771



manente 24. Suponiendo que se deja que se abra el interruptor 14, los contactos 15 y 22 permanecerán en sus posiciones alternativa y cerrada, respectivamente, y los condensadores 16 y 17 se descargarán por medio de sus resistencias 18 y 19, respectivamente. Si el interruptor 14 se cierra ahora de nuevo, el condensador 17 se carga instantáneamente y el condensador 16 se carga más lentamente por medio del devanado 21. La circulación de corriente a través del devanado 21 se realiza en la dirección opuesta a la anterior y por lo tanto el devanado 21 mueve ahora los contactos 15 y 22 contra la acción del imán 24 hacia la posición ilustrada. -----

Si el interruptor 14 se mantiene cerrado durante demasiado tiempo, los condensadores 16 y 17 junto con el contacto 15 aseguran que el circuito no trabaje una segunda vez. Así, considérese el estado que se presenta cuando los contactos 15 y 22 se hayan movido respectivamente a sus posiciones alternativa y cerrada. En este estado, el condensador 16 está casi totalmente cargado. Debido a que el condensador 16 está casi totalmente cargado, no circula corriente a través del devanado 21 para cargar el condensador 16 y por tanto el circuito no vuelve a trabajar. Los condensadores 16 y 17 no se descargarán, desde luego, hasta que se abra el contacto 14. Se aplican consideraciones similares cuando los contactos 15 y 22 acaban de ser movidos a la posición ilustrada. -----

Se observará que con una disposición de la forma

425771



29

- descrita, cuando el contacto 15 se mueve desde la posición ilustrada a su posición alternativa, en el instante en que el contacto 15 salga de la conexión con su contacto fijo su inercia es tal que proseguirá moviéndose hacia la cooperación con el otro contacto fijo, ayudado por el imán 24. Cuando el contacto 15 está volviendo a la posición ilustrada, en el momento en que se haya salido de la cooperación con el contacto fijo, su inercia será tal que saldrá lo suficiente de la influencia del imán 24 para provocar que el contacto 15 vuelva a la posición indicada en los planos. -

N O T A

Se declaran de novedad y propiedad para España, sus territorios y plazas de soberanía, las siguientes: - - -

R E I V I N D I C A C I O N E S

15. 1.- Perfeccionamientos en los circuitos de mando para electroimanes de doble efecto, caracterizados porque el circuito comprende, en combinación, terminales primero y segundo para la conexión a una fuente de corriente continua, un par de condensadores que conectan los extremos opuestos, respectivamente, del electroimán al primer terminal, trayectos de descarga para los condensadores, un contacto de dos posiciones accionable por el electroimán y un interruptor normalmente abierto, sirviendo dicho contacto, en sus dos posiciones, respectivamente, para conectar los extremos opuestos del electroimán, por medio del interruptor, al segundo terminal. - - - - -

*ME*

425771



29 ABR. 1974

2.- Perfeccionamientos según la reivindicación 1, caracterizados porque el circuito incluye un par de resistencias conectadas a través de los condensadores, respectivamente, para proporcionar los requeridos trayectos de descarga. -----

5.

3.- "PERFECCIONAMIENTOS EN LOS CIRCUITOS DE MANDO PARA ELECTROIMANES DE DOBLE EFECTO". -----

Todo ello conforme se describe y reivindica en la presente memoria que consta de seis hojas, foliadas y mecanografiadas por una sola de sus caras, y de una lámina de dibujos que la ilustra.

MADRID, 29 ABR. 1974

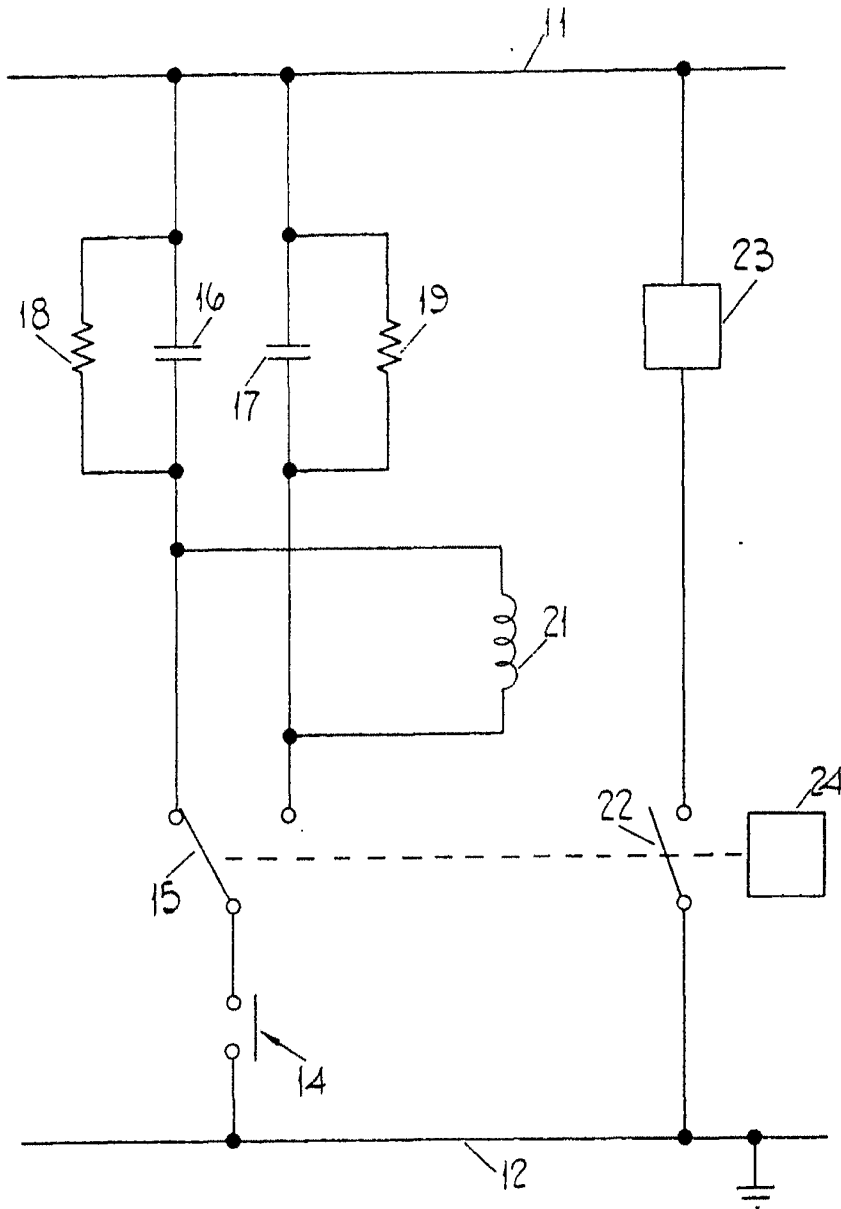
P. A. M. CURELL SUÑOL

Man. L. de

*mte*

mcm.

425771



MADRID, 29 ABR 1974  
P. A. M. CURELL SUÑOL

*M. Curell Suñol*