

MEMORIA DESCRIPTIVA

F.º 15-1-76

— PATENTE DE INVENCION.

A 41 G

DURACION: VEINTE AÑOS

OBJETO: " PERFECCIONAMIENTOS EN EL MONTAJE DE FLORES ARTIFICIALES ".

425616

425616

Solicitante: Don Pedro BARCOS Blasco.

Residencia: PERALTA (Navarra) - María Auxiliadora, núm. 2.

Nacionalidad: española.



425616

La presente Memoria descriptiva se refiere, como su enunciado indica, a ciertos perfeccionamientos introducidos en el montaje de flores artificiales, normalmente obtenidas mediante materiales termoplásticos.

5 Como se sabe, la constitución de una flor artificial, implica el montaje de las partes que simulan el tallo, las semillas, los pétalos y el cáliz. Obviamente, lo más deseable es que el agrupamiento se verifique lo más sencillamente posible, para abaratar los gastos de fabricación, sin detrimento, por supuesto, de la suficiente resistencia.

10

 La solución que aporta la invención, radica en disponer que el tallo, en su parte superior, esté formado por un cuerpo tubular, longitudinalmente hueco, provisto en un lado de una cabeza redondeada, que simula las semillas. Bajo esta

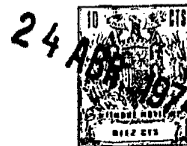
15 cabeza, cuenta dicho tallo con una zona exteriormente cilíndrica, en la que existen varios resaltes, que sirven para retener por presión a los conjuntos de los pétalos, los cuales, inferiormente, son sujetados por la pieza que constituye el cáliz y que, al igual que ellos, se introduce, de modo ensartado, por el tallo que, para retener la última de dichas partes, posee hacia la parte inferior un resalte anular de tipo cónico por debajo, para permitir la entrada de las partes pero impedir su salida.

20

 Para permitir el montaje, tanto el conjunto de las piezas que materializan los pétalos, como la que constituye el cáliz, poseen centralmente una zona anular, taladrada, por la que se introduce el tallo, que sitúa su cabeza superior en el centro de los pétalos situados más superiormente, para conferir en la flor la sensación de la presencia de semillas.

25

30 Como el tallo así constituido es necesariamente de



425616

longitud reducida, se sitúa bajo el mismo, alojándolo en su interior hueco, un segundo tallo suplementario, constituido por una especie de varilla rigidizada interiormente, si así se desea, por la presencia de un alambre.

35 Naturalmente, la flor puede formarse con un número arbitrario de piezas constitutivas de pétalos, bastando un solo cáliz. En cualquier caso, la disposición específica de éste y aquellos, su propia forma y organización, y cualquier otro detalle accesorio, serán función del tipo de flor a re-
40 producir.

El acoplamiento y engarce propuesto, por otra parte, es perfectamente aplicable a todo tipo de flores, plantas, árboles, o similares.

A continuación se hará una descripción completa de
45 la aludida invención con referencia a los dibujos que se acompañan, en los cuales se representa, a simple título de ejemplo, no limitativo, una forma preferente de realización susceptible de todas aquellas modificaciones de detalle que no alteren fundamentalmente sus características esenciales.

50 En dichos dibujos:

La figura 1ª, muestra un despiece esquemático de las diferentes partes que integran la flor constituida según se propone.

La figura 2ª, representa una sección de la flor ya
55 constituida. Nótese como el tallo se encuentra suplementado por una varilla introducida telescópicamente en el tramo superior hueco, sobre el que se montan los pétalos y el cáliz.

La figura 3ª, ilustra una planta de una de las piezas que forman los pétalos. Es obvio que su forma resulta in-
60 diferente y que lo característico radica en la existencia de

425616



un anillo central taladrado.

La figura 4ª, finalmente, es una planta del cáliz.

En él, igualmente, lo característico radica en la existencia de una parte central cónica taladrada, cuya parte inferior se apoya sobre el saliente cónico al efecto dispuesto en el tallo.

Según se aprecia, el tallo está conformado superiormente mediante un cuerpo tubular (1), provisto de una cabeza superior (2) que simula las semillas y dotado de unas prominencias (3) que garantizan el perfecto acoplamiento de las partes centrales anulares (4) de las piezas que conforman los pétalos (5).

Bajo estos pétalos, se aloja en el tallo (1) el cáliz (6), que al efecto posee una zona central cónica (7). La parte inferior de ella queda retenida por el ensanchamiento en rampa (8) dispuesto en el propio tallo (1), hacia su parte baja, circunstancia que arma el conjunto de pétalos y cáliz respecto al tallo.

Como el tallo es hueco, en él se aloja telescópicamente el suplemento (9), formado por una varilla de la longitud deseada, que puede ser deformable para asegurar la posición más ventajosa para la flor.

La forma, dimensiones y materiales podrán ser variables y en general cuanto sea accesorio o secundario, siempre que no altere, cambie o modifique la esencialidad del objeto que se describe.

Los términos en que queda redactada esta Memoria son ciertos y fiel reflejo del objeto descrito, debiéndose tomar con carácter amplio y nunca en forma limitativa.

El inventor se reserva el derecho de obtención de los oportunos Certificados de Adición complementarios por las



425616

mejoras o perfeccionamientos que en lo sucesivo pudiera aconsejar la práctica.

N O T A :

95 Descrita suficientemente la naturaleza y alcance de la invención y la manera como la misma puede ser llevada a la práctica, se reivindican a título privativo las siguientes particularidades sobre las cuales ha de recaer la concesión del privilegio de PATENTE DE INVENCION que se solicita.

100 1ª).- Perfeccionamientos en el montaje de flores artificiales, c a r a c t e r i z a d o s por comprender un corto tallo superior, de naturaleza tubular, provisto de una cabeza redondeada que simula las semillas, bajo la cual comporta el cuerpo del citado tallo unas nervaduras, mediante las que se facilita la retención por simple presión de varias piezas su-
105 perpuestas, conformadas a modo de pétalos unidos entre si sobre un núcleo en forma anular, que se adaptan sucesivamente sobre el tallo.

110 2ª).- Perfeccionamientos en el montaje de flores artificiales, caracterizados, según reivindicación anterior, porque el tallo posee debajo de las nervaduras que facilitan el encaje de los anillos que solidarizan los pétalos, una zona perimetral en resalte, con forma de rampa hacia arriba, al objeto de permitir la entrada pero impedir la salida a la parte central, de tipo cónica-hueca, de una pieza conformada a modo de cáliz y
115 la cual, al encajar su parte central citada sobre el comentado resalte, sujeta definitivamente las piezas formativas de los pétalos situadas sobre ella.

120 3ª).- Perfeccionamientos en el montaje de flores artificiales, según reivindicaciones anteriores, caracterizados porque en el interior del tallo, se adapta por presión y de modo

M/E

425616



telescópico, una varilla que se constituye en su prolongación, al objeto de conferirle la longitud deseada y la facultad, inherente a la propia varilla, de resultar deformable, para que la posición de la flor resulte adaptable.

125

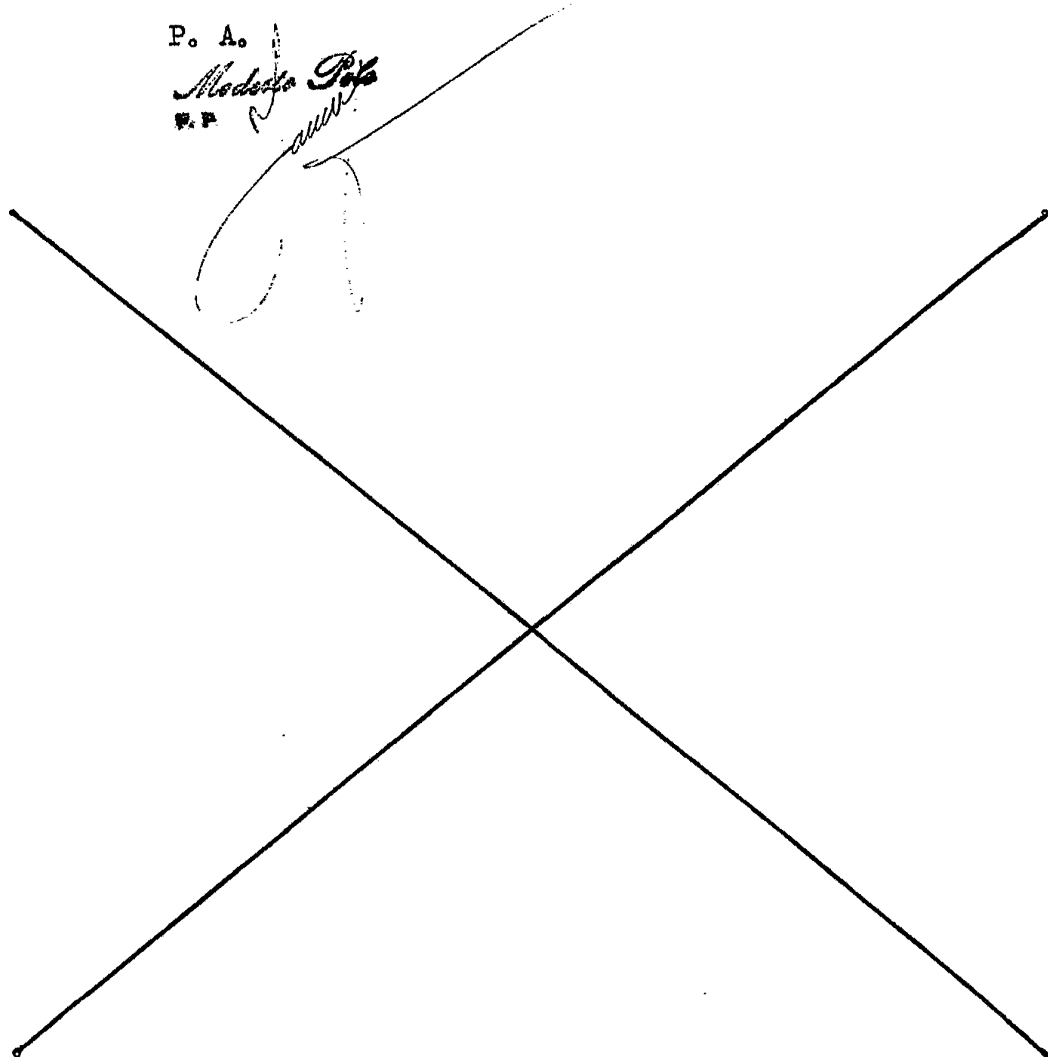
4ª).- "PERFECCIONAMIENTOS EN EL MONTAJE DE FLORES ARTIFICIALES".

Todo ello según queda expuesto en la presente Memoria que consta de seis hojas foliadas y mecanografiadas por una sola cara y una hoja de dibujos que con la misma se acompaña.

MADRID, 24 ABR. 1974

P. A.

Modesta Polo
P. P.



ME

FIG. 2^a

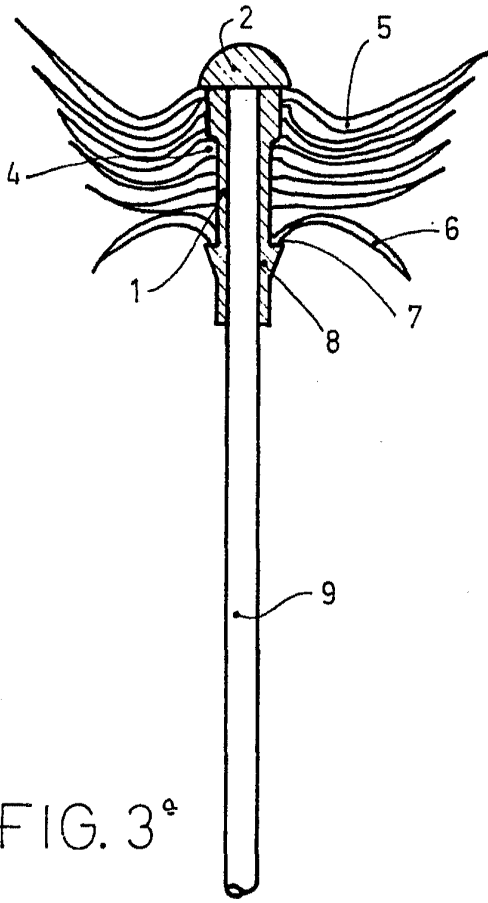


FIG. 1^a

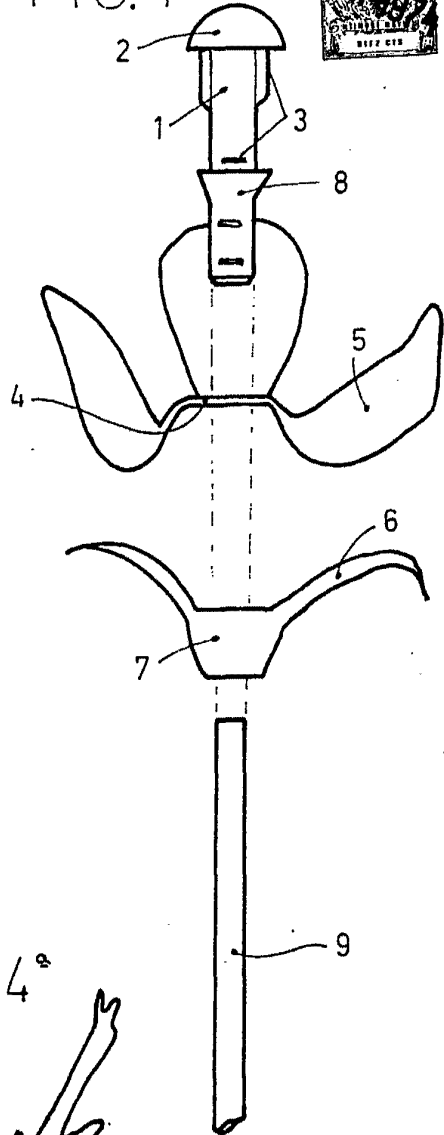


FIG. 3^a

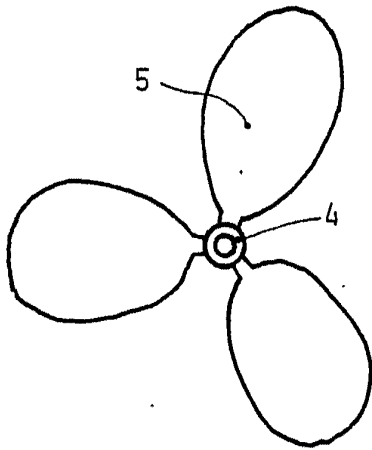
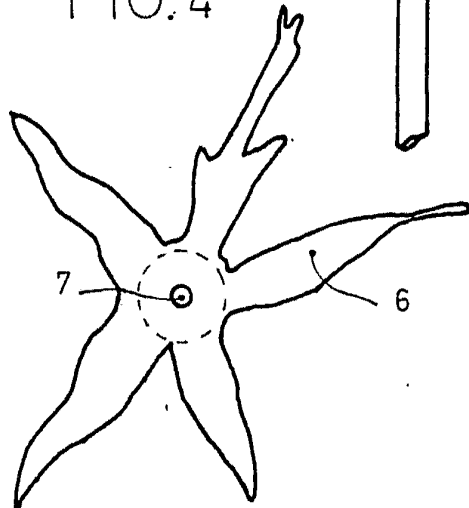


FIG. 4^a



ESCALA VARIABLE

Madrid 24 ABR. 1974.

Modesto Polo
F.P.