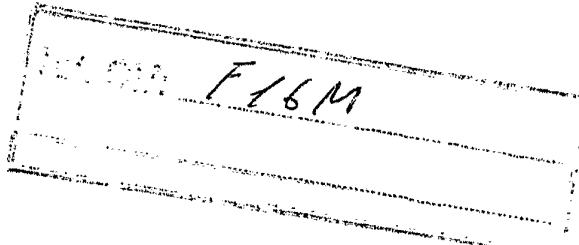


425496



PRIMER CERTIFICADO DE ADICION

cuyo privilegio se solicita para España,  
sus territorios y plazas de soberanía, a  
favor de:

B R A, S. A.

entidad española, domiciliada en Sant Boi  
de Llobregat (Barcelona), Ctra. Calafell,  
Km. 9,1, relativo a:

"PERFECCIONAMIENTOS DE LA PATENTE DE INVEN  
CION NUM. 319.529 POR ALERAZO PARA EL LEGAN  
CHE DE ELEMENTOS COLGABLES"

\*\*\*\*\*

BAD ORIGINAL

EXPLICACION DE LA INVENTIVA

La presente invención se refiere a unos perfeccionamientos en la patente de invención nº 319.529 por "Un aparato para el enganche de elementos colgables", que comprende una placa que radialmente dispone de una pluralidad de ganchos situados también radialmente en la periferia de la placa, quedando situados perpendicularmente al eje radial y no paralelamente, con lo que se reduce enormemente el área de superficie, cuya placa giratoria, va perforada por su centro a fin de que a través de la misma pase una eubasa de eje concéntrica en un extremo rodeada que en su base es de mayor diámetro y sin roscas. - - -

El objeto de estos perfeccionamientos consiste en poder ampliar considerablemente las posibilidades de utilización del aparato, caracterizándose porque los ganchos derivados radialmente de la placa giratoria, presentan en su extremo un reborde superior, en funciones de tope, alejando perpendicularmente al eje radial, de modo que los citados ganchos permitan la sustentación colgante de elementos dotados superiormente de un terminal encurvado que por ensamble libremente en aquellos ganchos, con lo que los mencionados elementos quedan situados predominantemente en sendos planos radiales del aparato, en orden a la menor ocupación de espacio entre los sucesivos elementos. - - - - -

Otros objetos y características de la invención se irán

dando a conocer en detalle a lo largo de la descripción que sigue, haciendo referencia a los dibujos ilustrativos que la acompañan. En los dibujos: - - - - -

5.

Figura 1, representa una vista en alzado, parcialmente seccionada, de un aparato según la invención, acoplado a un soporte lateral. - - - - -

Figura 2, correspondiendo a una sección de la figura anterior, por una línea II-II. - - - - -

10.

Figura 3, es una vista en planta, por la parte superior, del aparato de la figura 1. - - - - -

Figura 4 representa una vista en alzado, parcialmente seccionada, de un aparato acoplado a un soporte vertical colgante. - - - - -

15.

Figura 5, es una vista en planta, a dos niveles distintos, del aparato de la figura 4. - - - - -

Figura 6, representa una vista en alzado, parcialmente seccionada, de un aparato acoplado a un soporte vertical de pie. - - - - -

20.

Figura 7, es una vista en planta, por la parte superior, del aparato de la figura 6. - - - - -

El aparato de referencia es útil para el ingeniero colgante de elementos diversos, especialmente utensilios de cocina y de laboratorio, mejorando todas las soluciones prácticas concebidas hasta la actualidad, por el motivo técnico de

admitir un número superior de elementos a igualdad de espacio, y por la fácil colocación y accesibilidad de los propios elementos. - - - - -

5. En el ejemplo práctico representado en las figuras 1 a 3, se trata de un aparato 1 que consta de una placa 2, embutida en plancha metálica dotada de unos ganchos radiales 3, que presentan en su extremo un rebordo superior 4 perpendicular al sentido radial de los propios ganchos 3. -

10. La placa 2 está acoplada a un soporte formado por un brazo lateral acodado 5 provisto de un plato 6 para fijación a un muro, mueble u otro lugar adecuado, mediante tornillos 7. El ensamble entre la placa 2 y el brazo 5 se realiza por medio de un racor superior roscado 8, unido al brazo, y un pino inferior 9 con orificio ciego roscado para acoplamiento de aquel racor 8. - - - - -

15. En la realización de las figuras 4 y 5, el aparato 1 queda suspendido por un vistago vertical 10 dotado de un plato 11 que se fija por medio de tornillos 12 a un estante, mueble u otro lugar idóneo. Al igual que en el caso anterior, el vistago 10 se relaciona con la placa 2 mediante un racor 8 y un pino 9. - - - - -

20. En el ejemplo representado por las figuras 6 y 7, el aparato 1 es sostenido por un pie derecho 13 unido a un plato inferior 14 que se apoya en cualquier superficie horizontal. La relación entre la placa 2 y el pie 13, es por medio de un racor 8 y un pino 9, en forma parecida a los c-

cos anteriores. El plato inferior 14 posee una concavidad circular 15 que permite recoger el goteo de los elementos colgantes 16. -----

5. En las realizaciones anteriormente apuntadas, así como en otras similares fundadas en los ideas de esta invención, los elementos colgantes 16 poseen un terminal superior encurvado 17 que permite la sustentación colgante en los ganchos 3, de suerte que dichos elementos quedan presentando su mayor dimensión de anchura en el sentido radial de la placa 2, proporcionando el mayor espacio posible para alojar un más elevado número de elementos. -----

10. Los elementos 16 de referencia, de los que en la figura 6 se muestra a título de ejemplo un cucharón, consisten en cualquier otro utensilio de los corrientemente empleados en cocina, en laboratorios y otros lugares, siempre que obedezcan a la forma básica de los expresados. -----

15. Describas convenientemente las características de la invención, se hace constar que en la misma podrán introducirse cuantas variantes de detalle pueda aconsejar la experiencia, siempre que con ello no se modifique la esencialidad de la misma que es la que se resume y concreta en las reivindicaciones que siguen. -----

E N T E N D I D O

20. Se declara de novedad y propiedad para España, sus territorios y plazas de soberanía, las siguientes: -----

REIVINDICACIONES

- 1.- Perfeccionamientos en la patente de invención número 319.529 por un aparato para el enganche de elementos colgables, que comprende una placa que radialmente dispone de una pluralidad de ganchos situados asimismo radialmente en l. te-  
5. rales poligonales, quedando situados perpendicularmente al eje radial y no paralelamente, con lo que se reduce enormemente el frotamiento superficial, cuya placa giratoria, va reforzada por su centro a fin de que a través de la misma pase una eubeta de eje consistente en un casquete roscado que  
10. en su base es de mayor diámetro y sin roscas, caracterizados porque los ganchos derivados radialmente de la placa giratoria, presentan en su extremo un rebordo superior, en forma de tope, dispuesto perpendicularmente al eje radial, de modo que los citados ganchos admiten la sustentación colgante de elementos dotados superiormente de un terminal encurvado apto para enlazarse libremente en aquellos ganchos, con  
15. lo que los mencionados elementos quedan situados predominantemente en sendos planos radiales al aparato, en orden de la menor ocupación de espacio entre los respectivos elementos.-  
20.

2.- "ESTE DOCUMENTO LLEGA EN LA OFICINA DE INVENTOS N.º 319.529 POR APARATO PARA EL ENGANCHE DE ELEMENTOS COLGABLES"

Todo ello conforme se describe y reivindica en la presente memoria que consta de siete hojas, foliadas y no numeradas.

gracias por una copia de sus obras, y de siete figuras que  
le ilustran.

MADRID, 19 ABR. 1977

R. A. M. CURELL SUÑOL

M. A. L. S.

FIG. 1

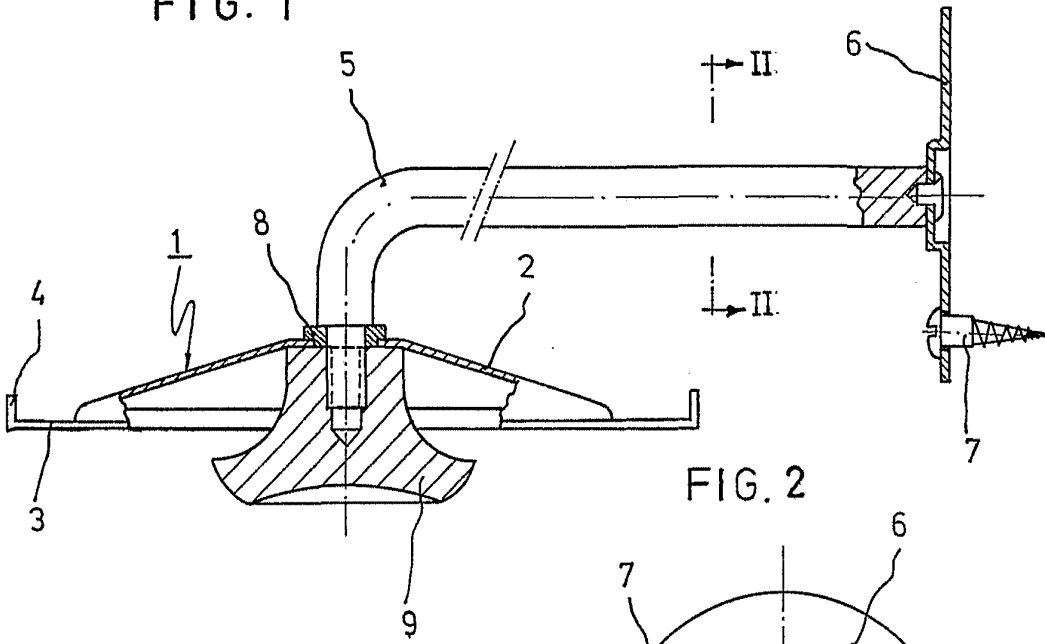


FIG. 2

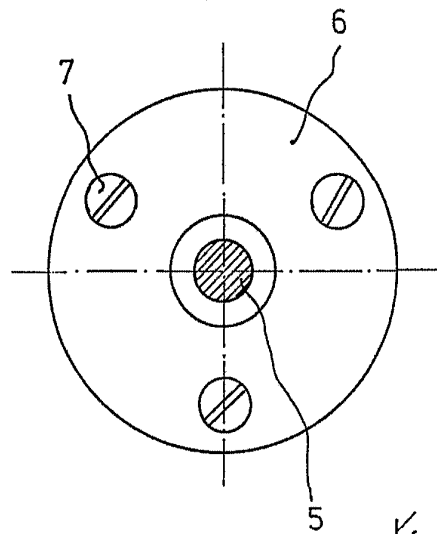
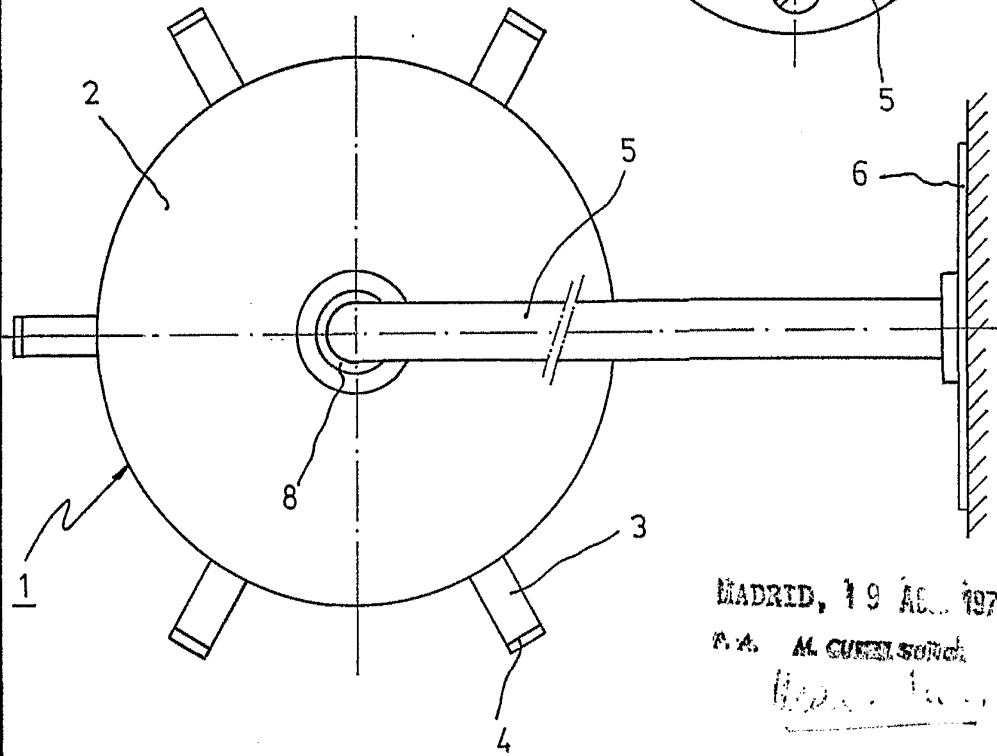


FIG. 3



MADRID, 19 AC. 1974

A. A. AL CUBELSONCH

*[Handwritten signature]*

FIG. 4

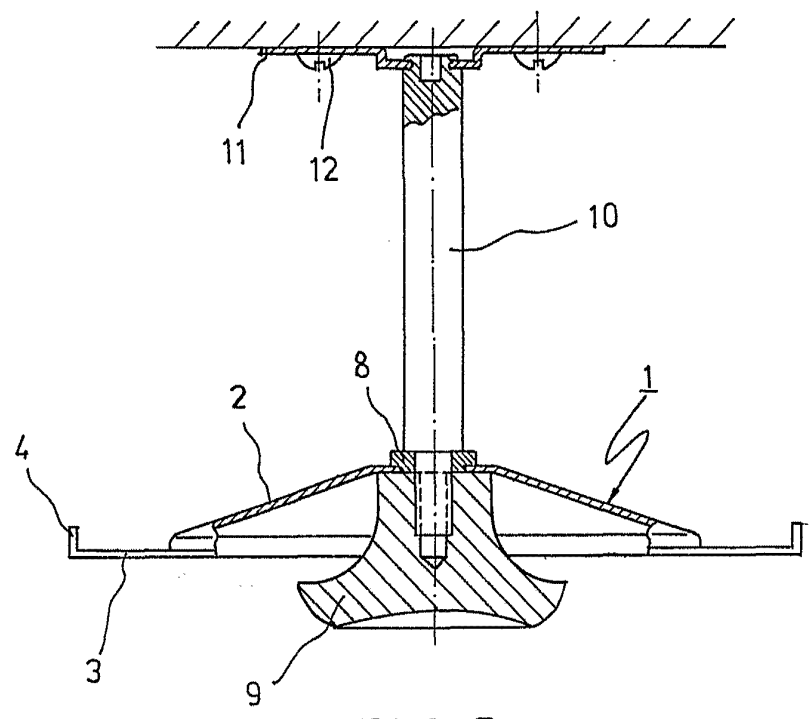
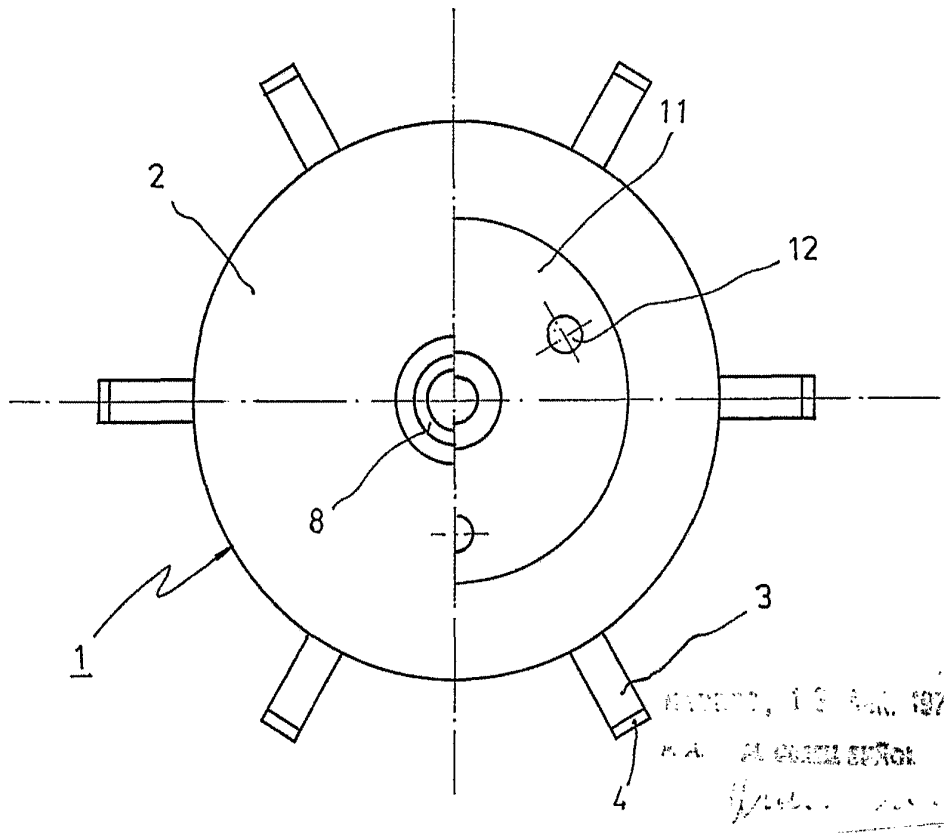


FIG. 5



REVISED, 13 JULY 1974  
M.A. ALONSO ESPINOSA  
*[Signature]*

FIG. 6

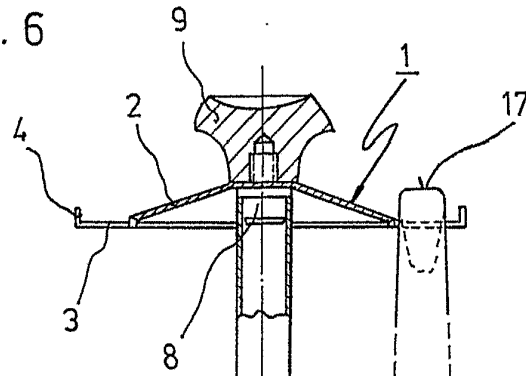
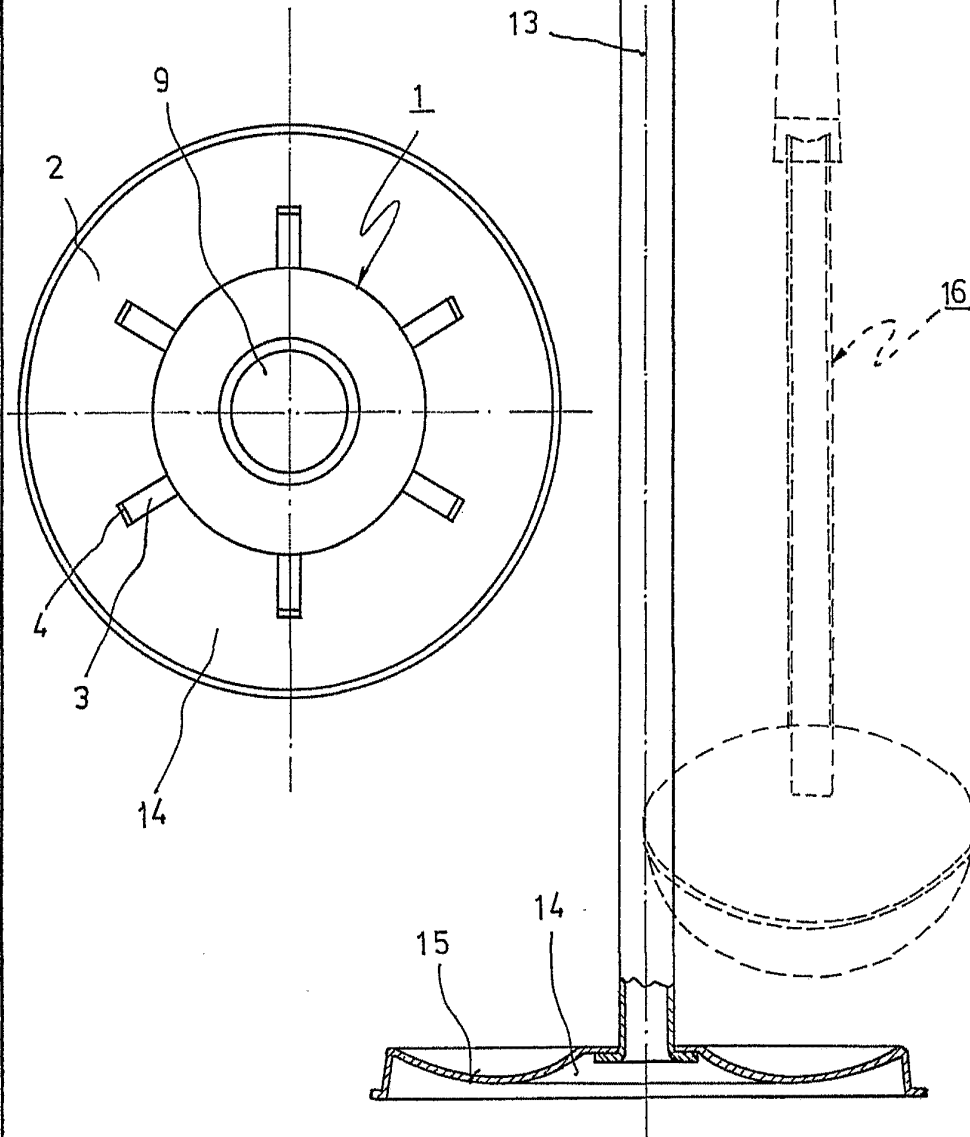


FIG. 7



MADEIRA, 19 DE 1974

P.A. EL CUBEL ESTER

*[Handwritten signature]*