

F.C. 22-XII-75

424989



424989

MEMORIA DESCRIPTIVA

correspondiente a la solicitud de concesión de un.a

PATENTE DE INVENCION

SOLICITANTE: ROTAFLEX (GREAT BRITAIN) LIMITED

RESIDENCIA: Rotaflex House, 241 City Road, London

E.C.1, Inglaterra

ENUNCIADO: UN APARATO DE ILUMINACION

REV. CIA. FRIM

Prioridad: Patente británica n.º 16182/73 del 4-4-1973

IN.-

4249²89

21



1 Esta invención se refiere a accesorios de iluminación, tales como proyectores y luces de efectos especiales.

5 Algunos accesorios de iluminación requieren un reflector parabólico y otros un reflector elíptico. Por ejemplo, un simple proyector de haz concentrado sobre un accesorio de "pantalla opaca" requieren ambos que el armazón de la lámpara esté dotado de un reflector parabólico. Se requieren, por ejemplo, reflectores elípticos para usarse con una unidad de encuadre con lente o con una unidad de cambio de imagen.

10 Cualquier usuario que desee cambiar la característica básica de efectos luminosos ha tenido hasta ahora que mantener una existencia de diferentes accesorios de iluminación autocontenidos e independientes, lo que representa un gasto sustancial. El usuario puede obtener una gama limitada de accesorios suplementarios tales como filtros alternativos de colores, lentes suplementarias de proyección y elementos análogos, pero para permitirle el uso de la gama completa de los efectos mencionados anteriormente debe mantener armazones de lámpara con reflectores parabólicos y otros con reflectores elípticos.

15 La presente invención proporciona un accesorio de iluminación que comprende un armazón que tiene un reflector elíptico y que está adaptado para el aditamento al armazón de accesorios suplementarios intercambiables, de una manera conocida por sí mismo y que está caracterizado por el hecho de que el armazón está provisto adicionalmente de un reflector parabólico, siendo al menos uno de los dos reflectores desmontable del armazón.

20

25

30



1 Con esta modificación se hace posible proveer
una gama modular de accesorios de iluminación, ya sea que
requieran un reflector parabólico o uno elíptico, en don-
de un simple armazón de lámpara básico provee la fuente de
5 luz necesaria. El usuario es así capaz de disponer de una
amplia gama de efectos luminosos sin necesidad de equipar-
se con dos o más unidades de armazón de lámparas diferentes.

 Con preferencia un reflector, usualmente el re-
flector parabólico, está montado, en forma amovible, delan-
te del reflector elíptico, apantallando a éste, el cual pue-
de quedar permanentemente en posición fija en el armazón -
10 de la lámpara.

 También se prefiere proveer varillas de exten-
sión para fijar el aditamento al armazón de la lámpara, ex-
tendiéndose las varillas hacia delante del armazón, parale-
lamente al eje óptico de los reflectores, para montaje de
los accesorios suplementarios delante de los citados refle-
15 tores.

 Otra forma de construcción de la invención se-
rá ahora descrita, a manera de ejemplo, con referencia a -
20 los dibujos adjuntos, en donde:

 Las figuras 1 y 2 son una sección axial y una
vista frontal de una unidad de armazón de lámpara básica y

 Las figuras 3-a 6 son vistas en perspectiva -
25 que muestran algunas posibles combinaciones diferentes de
unidades agregadas a la unidad de armazón de lámpara bási-
ca.

 El armazón de lámpara básico L mostrado en las
Figuras 1 y 2 comprende un cuerpo 1 que tiene un portalámpa-
30 ras 2 para una lámpara 3, un reflector elíptico 4, un re-

424989⁴ -



1 flector parabólico 5 y una tapa posterior 6. El cuerpo tie
ne una sección transversal circular y tiene cuatro orejas
perforadas axialmente y equiespaciadas 7, para recibir per
5 nos de fijación, espárragos o varillas, dos orejas diame-
tralmente opuestas para recibir espárragos 8 para situar y
recibir los reflectores en la posición correcta con la -
ayuda de tuercas 9.

10 El armazón se muestra con el reflector parabó-
lico 5 en posición operativa apantallando al reflector -
elíptico y de este modo constituye un proyector de haz con
centrado simple. El reflector parabólico es, sin embargo,
desmontable para hacer operativo el reflector elíptico. Si
se emplea una lámpara de bajo voltaje 3, se requiere un -
transformador reductor y éste puede montarse alejado del
15 armazón y conectado al portalámparas con un cable flexible,
pero preferentemente se monta inmediatamente detrás del ar
mazón de la lámpara como se muestra en la figura 3, en don
de el armazón de la lámpara L y el transformador T están
montados juntos en un soporte en forma de estribo 10.

20 La figura 4 muestra las unidades T y L, aún -
con el reflector parabólico 5 operativo, suplementado por
un accesorio de pantalla opaca B que tiene placas articula
das 11 con superficies no reflectoras. La figura 5 muestra
una variante de proyector de encuadre, en donde las unida
25 des T y L, ahora con el reflector parabólico desmontado, es
tán suplementadas por una unidad de encuadre F y un porta-
lente H. Otros portales H pueden ser agregados, v. g. -
para un filtro de color y una lente Fresnel. La unidad de
encuadre F está mostrada aquí con un conjunto de encuadre
30 de placa ajustable, pero una unidad alternativa tiene un -

424000



1 diafragma de iris para formar haces circulares de diámetro variable. Otra variante está ilustrada en la Figura 6, en donde una unidad de efectos motorizada E está montada
5 delante de la unidad L, juntamente con una caja de efectos C, rueda de color rotativa W y, de nuevo, un porta-lente H con una lente de proyección. El armazón de lámpara puede fijarse convenientemente al transformador por medio de tuercas de doble rosca o espaciadores, que son ator-
nillados en prolongaciones hacia atrás de los espárragos 8
10 que están roscados y también en prolongaciones hacia delante roscadas de espárragos semejantes del armazón del transformador.

Las unidades E y F son montadas preferentemente en el armazón de la lámpara por medio de varillas de extensión 12 que están fijadas a las unidades y sobresalen
15 por delante y por detrás de las mismas. Las extensiones hacia atrás pasan por las orejas de reserva 7 del armazón de la lámpara (esto es, por aquellas orejas no ocupadas por los espárragos 8). La parte superior de las dos varillas se
20 extiende hacia atrás más que la otra y tiene en su extremo trasero una chaveta circular que impide se salga inadvertidamente a través de la oreja 7. Mediante esta disposición se pueden sacar hacia delante las unidades E y F para salvar la varilla inferior que sale del armazón de la lámpara
25 con lo cual se puede girar la unidad alrededor de la varilla superior para tener acceso al armazón de la lámpara para cambiar la lámpara o por cualquier otra razón.

Las unidades pueden ser bloqueadas, en forma desbloqueable, en sus posiciones operativas normales, por
30 ejemplo, por medio de un tornillo que se extiende a través

424989



1 de un agujero roscado en la varilla inferior 12 para apoyar su extremo interior en la superficie interior de la rosca de la oreja respectiva 7.

5 Las extensiones anteriores de las varillas 12 proporcionan un elemento de apoyo para los soportes H, los cuales pueden ser asegurados con tornillos 13. La unidad de "puertas opacas" B no necesita aditamentos suplementarios anteriores y tiene sus propias varillas de fijación que se extienden hacia atrás de la unidad.

10 Muchas otras variaciones y modificaciones serán posibles por supuesto dentro del alcance de esta invención.

15 En resumen la Patente de Invención que se solicita deberá recaer sobre las siguientes

- REIVINDICACIONES -

1. Un aparato de iluminación que comprende un armazón de lámpara que tiene un reflector elíptico y está adaptado para el aditamento al armazón de accesorios suplementarios intercambiables delante del reflector, caracterizado por el hecho de que el armazón (L) está provisto además de un reflector parabólico (5) siendo al menos uno de los reflectores (4 y 5) desmontable del armazón (L).

2. Un aparato de iluminación de acuerdo con la reivindicación 1, caracterizado por el hecho de que los dos reflectores (4 y 5) pueden montarse conjuntamente en el armazón (L) con un reflector (5) delante de y apantallado al otro reflector (4).

25 3. Un aparato de iluminación de acuerdo con la reivindicación 1 ó 2, caracterizado por el hecho de que se proveen varillas de extensión (12) para una fijación se

30



1 gura al armazón de lámpara (L), sobresaliendo hacia adelan
te del armazón (L) las citadas varillas de extensión, pa-
ralelamente al eje óptico de los citados reflectores (4,
5) para montaje de accesorios suplementarios (B, F, H, F,
5 E, C, W) delante de los citados reflectores (4, 5).

4. Se reivindica por último como objeto sobre
el que ha de recaer la patente de invención que se solici-
ta: UN APARATO DE ILUMINACION.

10 Todo conforme queda descrito y reivindicado en
la presente memoria descriptiva que consta de siete pági-
nas mecanografiadas y dibujos adjuntos.

Madrid, 4 de Abril de 1.974

BERNARDO UNGRIA
P.P.

15

20

25

30

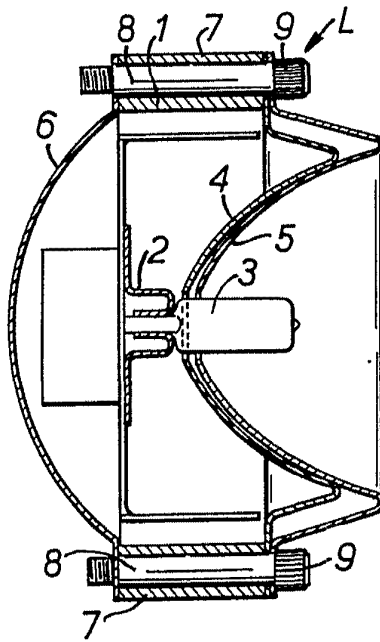


FIG. 1.

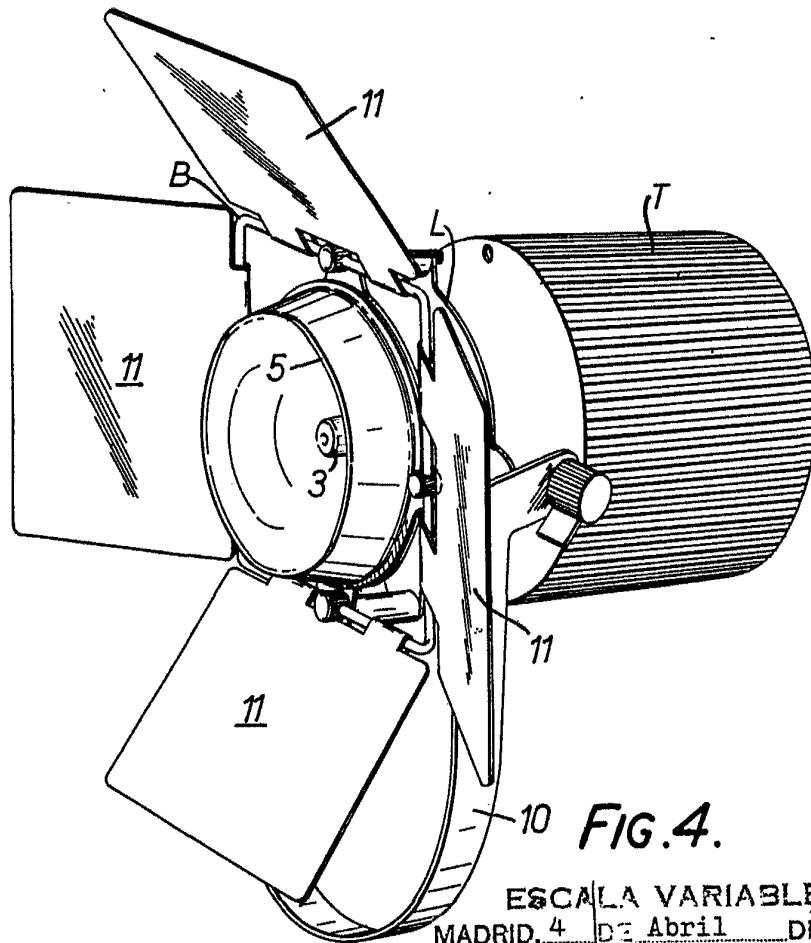


FIG. 4.

ESCALA VARIABLE
MADRID, 4 DE Abril DE 1974
BERNARDO UNGERÍA
P. R.

424989

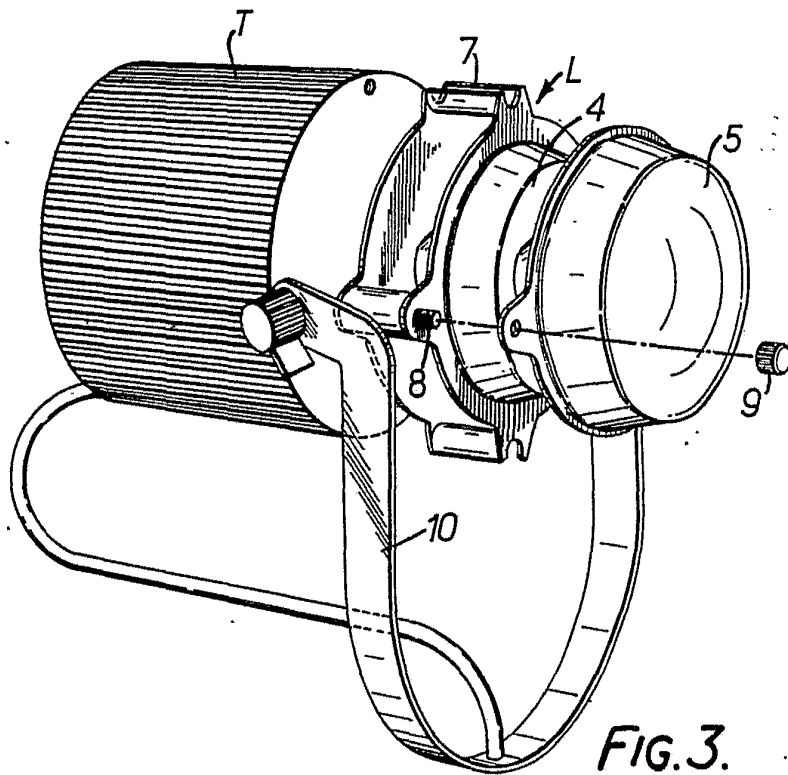
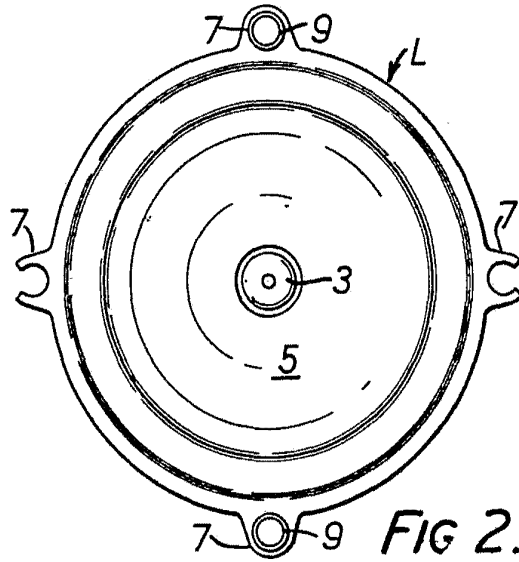


FIG. 3.

ESCALA VARIABLE
MADRID, 4 DE Abril DE 19 74
BERNARDO UÑERÍA
P. B.

424989

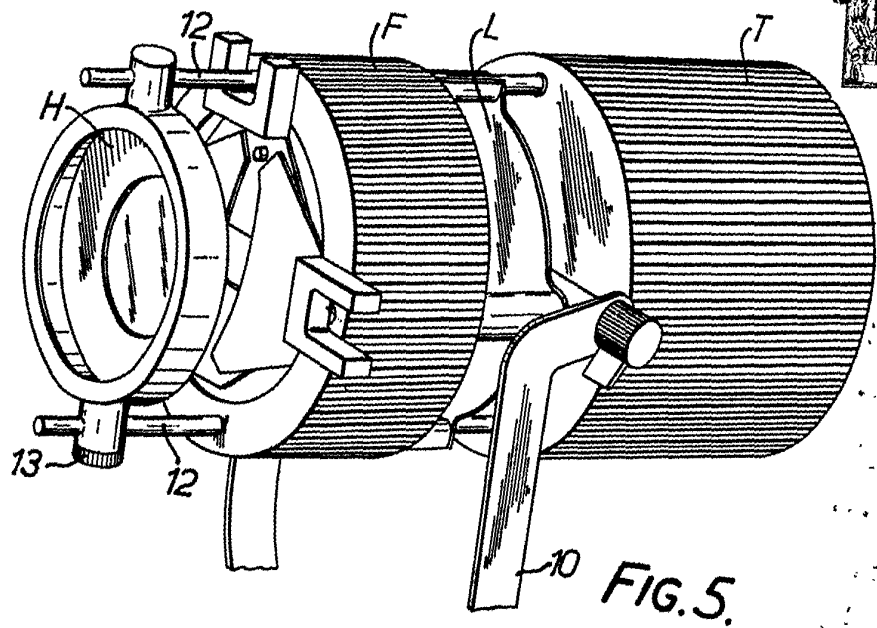


FIG. 5.

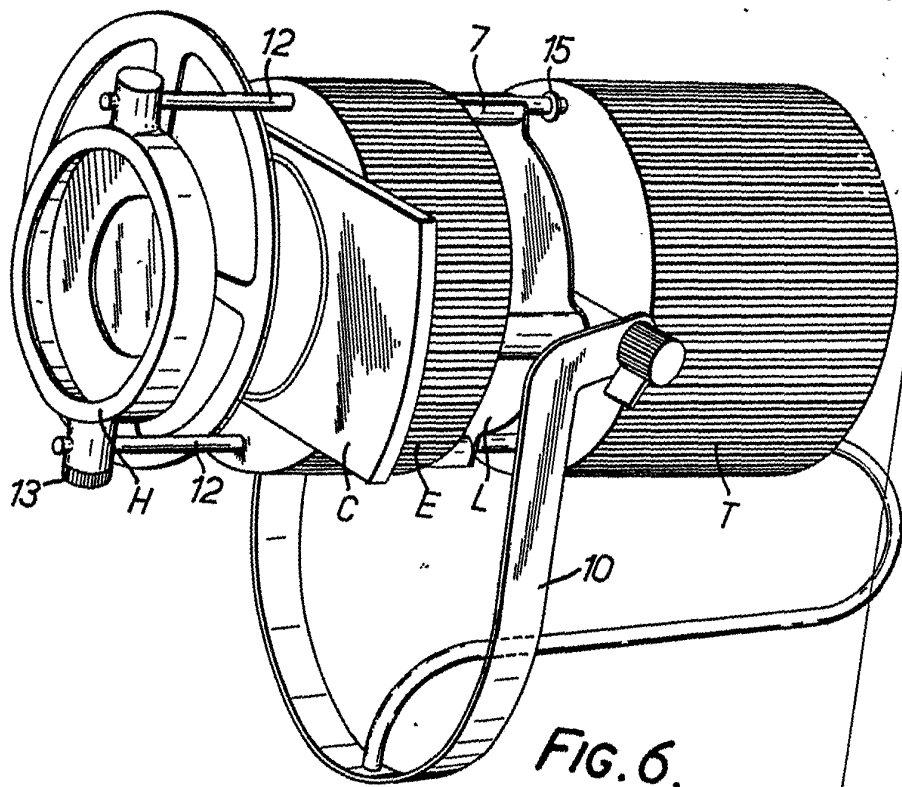


FIG. 6.

ESCALA VARIABLE
MADRID, 4 DE ABRIL DE 1974
BERNARDO UNGERÍA