



... 018

P A T E N T E D E I N V E N C I O N

por VEINTE años

cuyo privilegio se solicita para España,
sus territorios y plazas de soberanía, a
favor de:

CERBERUS AG.

entidad suiza, domiciliada en Männedorf,
Suiza, relativa a:

"PERFECCIONAMIENTOS EN LOS AVISADORES DE
INCENDIOS POR IONIZACION"

=====

Inventor: Klaus Schütt

Prioridad: Solicitud de patente en Suiza nº
5519/1973 de fecha 17 abril 1973.



607B, A62C
MEMORIA DESCRIPTIVA

5. La invención se refiere a un avisador de incendios por ionización con una caja que presenta aberturas para la entrada de aire, la cual rodea una cámara de ionización con dos electrodos y una fuente radioactiva para producir iones, y cuya corriente de iones se modifica en la presencia de humo y de aerosoles de incendio. - - - - -

10. Los avisadores de incendios por ionización de esta clase deben satisfacer las exigencias más diversas, debiéndose cumplir las mismas simultáneamente dentro de lo posible. Así, la sensibilidad debe ser grande en lo posible, es decir, la corriente de iones debe variar ya de una manera relativamente intensa cuando hay en la cámara de ionización una concentración de humo o de aerosoles tan reducida como sea posible. Esto puede conseguirse por ejemplo mediante la elección de una intensidad de campo particularmente baja. - - - - -

20. Sin embargo, como quiera que los avisadores de incendios por ionización que funcionan a baja tensión son relativamente sensibles a las corrientes de aire, ha resultado ser necesario hacer más lenta la entrada del aire en la cámara de ionización mediante medios adecuados que frenan o



desvían la corriente de aire. Sin embargo, la consecuencia de ello es que el polvo arrastrado por el aire entrante se puede sedimentar y depositar en los puntos en donde el aire se remansa debido a los medios indicados. Por este motivo

5. se ensucian con relativa rapidez unas determinadas zonas de la caja del avisador de incendios, particularmente los alrededores de las aberturas de la caja. En los avisadores de incendios por ionización conocidos se requiere por lo tanto una limpieza frecuente de la caja en cuanto al polvo o suciedad que se han depositado en ella. Sin embargo, esto exige mucho trabajo y es caro. - - - - -

10.

Al abrir la caja para fines de limpieza existe, además, el peligro de que se toquen involuntariamente determinadas piezas sensibles. Particularmente en los avisadores de incendios por ionización de baja tensión conocidos, los cuales utilizan preferentemente un transistor de efecto de campo, el contacto del electrodo de la cámara de ionización unido con el electrodo de mando de este transistor de efecto de campo puede producir una destrucción del transistor.

15. Por lo tanto ha resultado ser necesario proteger el transistor de efecto de campo contra la destrucción al abrir la caja, mediante medidas adecuadas, por ejemplo interruptores de protección. Sin embargo, estas medidas requieren esfuerzos y son costosas. - - - - -

20.

La invención se plantea por lo tanto el problema de eliminar los inconvenientes mencionados, particularmente la creación de un avisador de incendios por ionización me-

25.



5. nos expuesto al ensuciamiento, que pueda limpiarse de modo sencillo sin llevar consigo el peligro de dañar componentes a causa de contactos y sin que disminuya la sensibilidad a los humos ni aumente la propensión a perturbaciones por corrientes de aire. - - - - -

10. Este problema se resuelve según la invención por las características de que la caja es por lo menos parcialmente desmontable, porque las aberturas están configuradas como rendija anular, interrumpida como máximo por nervios de fijación, porque se han previsto medios para frenar y desviar el aire que penetra en el interior a través de las aberturas, y porque un electrodo está configurado como rejilla que permite el paso del aire y está dispuesto dentro de la caja de tal manera que protege al otro electrodo contra el contacto. - - - - -

15. La invención se describe mediante ejemplos de ejecución. - - - - -

La Fig. 1 muestra un dibujo en sección de un ejemplo. - - - - -

20. La Fig. 2 muestra otro ejemplo con otra disposición de las aberturas de la caja. - - - - -

25. El avisador de incendios por ionización representado en la Fig. 1 comprende una parte 1 de zócalo y una parte insertable 2 del avisador. El zócalo 1 presenta lateralmente una escotadura, la cual contiene una lámpara indicado



ra 3 de alarma, por ejemplo un diodo luminoso. - - - - -

5. La parte insertable 2 del avisador presenta una caja 4 cilíndrica o ligeramente cónica con una tapa inferior 5. Entre la caja 4 y la tapa 5 se encuentra una ranura anular 13, con una anchura de por ejemplo escasamente 5 mm, para la entrada del aire en el interior de la caja. En el lado interior de la tapa se ha previsto un nervio cilíndrico 12, por ejemplo de poco más de 10 mm de altura, mediante el cual el aire que penetra en la misma es frenado y remansado antes de ser desviado en dirección vertical hacia el interior. - - - - -

10.

15. La distancia del nervio 12 respecto a la caja 4 puede ser mayor o menor que la anchura de la rendija 13. Tampoco tiene que ser constante, sino que puede ensancharse hacia arriba, tal como es por ejemplo el caso en el nervio cilíndrico 12 y en la caja cónica 4. Sin embargo, la distancia puede reducirse también hacia arriba, cuando por ejemplo el nervio 12 presenta una mayor conicidad que la caja 4. La tapa 5 puede sobresalir también lateralmente por encima de la caja 4. - - - - -

20.

Se pueden conseguir unas características particularmente ventajosas de la totalidad del sistema de entrada de aire por ejemplo bajo las condiciones siguientes: - - -

25. - La altura H del nervio 12 debe ser por lo menos el doble de la anchura B de la rendija 13. - - - - -



- La distancia máxima A entre el nervio 12 y la caja 4 debe ser como máximo el doble de la anchura B de la rendija 13. - - - - -
 - La profundidad T de la rendija 13 debe ser por lo menos la mitad de la anchura B de la rendija 13. - - - - -
- 5.

En un ejemplo de ejecución especial, las dimensiones pueden ser, por ejemplo, la anchura B de la rendija (13) 3 mm, la altura H del nervio (12) 9,5 mm, la distancia máxima A entre el nervio (12) y la caja (4) 3,5 mm y la profundidad T de la rendija (13) 5 mm. - - - - -

10.

Sin embargo, lo importante no son las dimensiones absolutas sino meramente los valores relativos de H, T y A en relación con la anchura B de acuerdo con las condiciones mencionadas más arriba. - - - - -

15. En el interior de la caja se encuentra colocada una placa soporte 6 de material aislante, en la cual están montados todos los demás componentes. Un taladro central contiene un macho metálico 7, el cual lleva un electrodo 8 en forma de disco con una fuente radioactiva 9, por ejemplo un preparado de Americium 241. En el lado inferior de la placa soporte 6 se encuentra dispuesto, además, un contraelectrodo 11 configurado como rejilla de alambre con numerosos orificios pequeños, el cual rodea al electrodo central 8 y lo protege contra los contactos. El electrodo central 8 y este contraelectrodo 11 definen la cámara 10 de ionización.

20.

25.



Por encima de la placa soporte 6 puede estar situado un circuito eléctrico conocido para la evaluación de la modificación de la corriente de iones de la cámara 10, la cual puede contener una cámara de ionización de referencia casi cerrada herméticamente respecto a la atmósfera exterior, la cual se encuentra conectada en serie de modo conocido con la cámara 10 de ionización. - - - - -

Adicionalmente es necesario, con el fin de mantener el polvo fuera del interior del avisador o de la cámara 10 de ionización, ejecutar en metal las partes 4 y 5 de la caja y de aplicar a las mismas un potencial eléctrico diferente del electrodo 11 de rejilla, o ejecutar la totalidad de la caja con material no conductor, de manera que las partículas de polvo se precipitan en virtud de la carga estática del material en la caja y no sean llevadas a la cámara de ionización. La tapa 5 de la caja está configurada ventajosamente de modo desmontable respecto a la cápsula 4, con el fin de facilitar la limpieza. - - - - -

En virtud de la estructura descrita del avisador de incendios por ionización se consigue que el aire que penetra a través de la abertura 13 en forma de rendija se remanse directamente detrás de la misma debido al nervio 12 y se desvíe en dirección vertical, de manera que fluya tangencialmente a lo largo de la rejilla 11. En la zona de remansamiento se sedimentan entonces en gran parte las partículas de polvo relativamente pesadas, pero apenas las partículas de humo que son substancialmente más ligeras. De esta



manera se consigue que las partículas de polvo arrastradas por el aire se depositen preferentemente en la caja o cerca de la rendija 13 de entrada y no penetren en la cámara 10 de ionización, mientras que la entrada de humo solamente resulta muy poco obstaculizada. Quitando la caja 4 de la placa soporte 6 o sacando meramente la tapa 5 de la caja 4 puede eliminarse fácilmente el polvo precipitado y limpiarse fácilmente el avisador de incendios. La rejilla 11, cuando se ha sacado la caja 4 o la tapa 5, protege contra los contactos al electrodo central 8 unido con el electrodo de mando del transistor de efecto de campo, de manera que al proceder a una limpieza no existe ningún peligro de destrucción del transistor de efecto de campo. - - - - -

La Fig. 2 muestra otro ejemplo de ejecución de un avisador de incendios por ionización con las mismas ventajas técnicas, en el cual la caja 21 se encuentra separada mediante una rendija anular 22 de la superficie 27 de fijación. La cámara 20 de ionización de medición presenta nuevamente un electrodo central 23 y un electrodo exterior 24 configurado como rejilla de mallas finas. La totalidad de la caja 21 puede sacarse de las demás piezas. Como medio para remansar y desviar el aire que penetra en el interior a través de la rendija 22 sirven las superficies laterales 25 de un bloque 26 de material de aislamiento. También en este ejemplo de construcción el aire que fluye hacia el interior se remansa y se desvía primero, precipitándose el polvo arrastrado preferentemente en la pared interior de la caja 21. También aquí el electrodo 24 de rejilla produce por una



parte una repulsión del polvo sin impedir que el aire fluya a través de la misma y protege por otra parte contra un contacto al electrodo central 23 conectado con un transistor de efecto de campo. - - - - -

5.

N O T A

Se declaran de novedad y propiedad para España, sus territorios y plazas de soberanía, las siguientes: - -

R E I V I N D I C A C I O N E S

- 10. 1.- Perfeccionamientos en los avisadores de incendios por ionización, con una caja que presenta aberturas para la entrada de aire, la cual rodea una cámara de ionización con dos electrodos y una fuente radioactiva para producir iones, y cuya corriente de iones se modifica en la presencia de humo y de aerosoles de incendio, caracterizados
- 15. porque la caja es por lo menos parcialmente desmontable, porque las aberturas están configuradas como rendija anular, interrumpida como máximo por nervios de fijación, porque se han previsto medios para frenar y desviar el aire que penetra en el interior a través de las aberturas, y porque un
- 20. electrodo está configurado como rejilla que permite el paso del aire y está dispuesto dentro de la caja de tal manera que protege al otro electrodo contra el contacto. - - - - -

J

2.- Perfeccionamientos en los avisadores de incendios por ionización según la reivindicación 1, caracteriza-



dos porque el otro electrodo está conectado al electrodo de mando de un transistor de efecto de campo. - - - - -

5. 3.- Perfeccionamientos en los avisadores de incendios por ionización según la reivindicación 1, caracterizados porque la caja comprende una cápsula (4) y una tapa (5), estando formadas las aberturas para la entrada del aire en la cámara de ionización por el espacio intermedio (13) entre la cápsula y la tapa. - - - - -

10. 4.- Perfeccionamientos en los avisadores de incendios por ionización según la reivindicación 3, caracterizados porque la tapa (5) puede sacarse de la cápsula (4). - -

15. 5.- Perfeccionamientos en los avisadores de incendios por ionización según la reivindicación 3, caracterizados porque el espacio intermedio (13) entre la cápsula (4) y la tapa (5) presenta una anchura inferior a 5 mm. - - - -

20. 6.- Perfeccionamientos en los avisadores de incendios por ionización según la reivindicación 3, caracterizados porque en el lado interior de la tapa (5) se ha previsto un nervio (12) preferentemente cilíndrico como medio para desviar el aire que penetra en el interior. - - - - -

7.- Perfeccionamientos en los avisadores de incendios por ionización según la reivindicación 6, caracterizados porque el nervio (12) presenta una altura de por lo menos 10 mm. - - - - -



ABR. 1914

5. 8.- Perfeccionamientos en los avisadores de incendios por ionización según la reivindicación 1, caracterizados porque la caja presenta un casquete (21) y porque las aberturas para la entrada del aire están formadas por una rendija entre el casquete y una pieza (27) de fijación. - -

10. 9.- Perfeccionamientos en los avisadores de incendios por ionización según la reivindicación 8, caracterizados porque los medios para la desviación lateral del aire que penetra en el interior están formados por las superficies laterales (25) de una pieza (26) de material aislante dispuesta directamente detrás de la rendija (22). - - - -

15. 10.- Perfeccionamientos en los avisadores de incendios por ionización según la reivindicación 9, caracterizados porque el electrodo (24) configurado en forma de rejilla se encuentra fijado en la pieza (26) de material aislante. - - - - -

20. 11.- Perfeccionamientos en los avisadores de incendios por ionización según la reivindicación 1, caracterizados porque la caja está conectada a una tensión diferente que la del potencial del electrodo configurado en forma de rejilla. - - - - -

25. 12.- Perfeccionamientos en los avisadores de incendios por ionización según la reivindicación 1, caracterizados porque la caja es de material eléctricamente no conductor. - - - - -

S

13.- Perfeccionamientos en los avisadores de in-



3 ABR 1911

5. cendios por ionización según la reivindicación 1, caracteri-
 zados porque los medios para la desviación del aire que pe-
 netra en el interior y el electrodo configurado como rejilla
 están dispuestos de tal manera que el aire que penetra
 en el interior es guiado aproximadamente tangencialmente a
 lo largo de la rejilla. - - - - -

10. 14.- Perfeccionamientos en los avisadores de in-
 cendios por ionización según la reivindicación 6, caracteri-
 zados porque la altura del nervio importa por lo menos el
 doble del ancho de la rendija. - - - - -

15. 15.- Perfeccionamientos en los avisadores de in-
 cendios por ionización según la reivindicación 14, caracte-
 rizados porque la distancia máxima entre el nervio (12) y
 la caja (4) importa como máximo el doble de la anchura de
 la rendija y la profundidad de la rendija por lo menos la
 mitad de la anchura de la misma. - - - - -

20. 16.- Perfeccionamientos en los avisadores de in-
 cendios por ionización según la reivindicación 3, caracteri-
 zados porque en la cápsula (4) se ha dispuesto de manera
 desmontable una pieza (6) de material aislante, en la que
 se encuentra fijado el electrodo (11) configurado como rejilla.
 - - - - -

1

17.- "PERFECCIONAMIENTOS EN LOS AVISADORES DE IN-
 CENDIOS POR IONIZACION". - - - - -



Todo ello conforme se describe y reivindica en la presente memoria que consta de trece hojas, foliadas y mecanografiadas por una sola de sus caras y de una lámina de dibujos que la ilustra.

MADRID, - 3 ABR 1974

P.A. M. CURELL SUÑOL

M. Curell Suñol

M

maf.

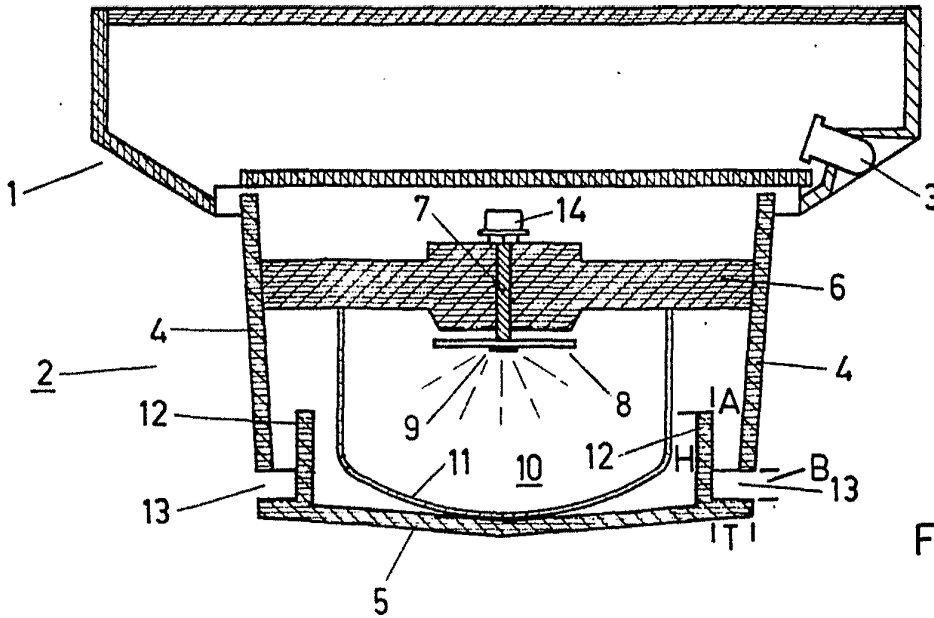


Fig.1

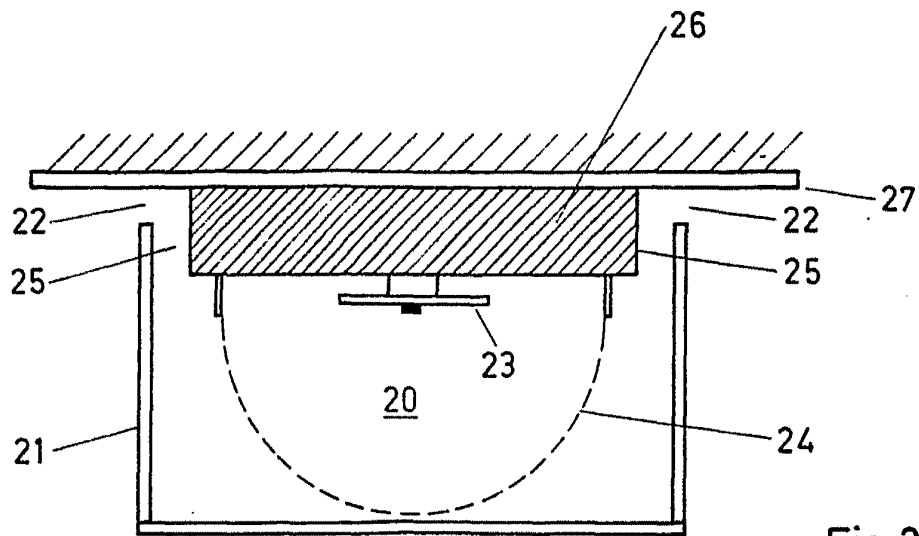


Fig.2

MADRID, - 3 ABR. 1974

P. A. M. CURELL SUÑOL

M. Curell Suñol