

424834



P.- 57.179

MEMORIA DESCRIPTIVA

para solicitar PATENTE DE INTRODUCCION por 10 años

a nombre de VIVEROS ZORRO S.A.

entidad española

establecida en Avenida del Generalísimo 51 Madrid -16-

por: "PROCEDIMIENTO PERFECCIONADO PARA FABRICAR ACUARIOS DOMESTICOS"

(Clase Internacional A01k)



El objeto del presente invento es un procedimiento perfeccionado para fabricar acuarios domésticos.

5 Un inconveniente de los acuarios domésticos actualmente en el mercado es que la unión entre los paneles de vidrio es una operación engorrosa, que debe hacerse con un gran consumo de tiempo. Al mismo tiempo dicha unión contribuye a conferir en muchos casos un aspecto poco estético a dichos acuarios. En efecto, cuando el ensamblaje entre los paneles constitutivos se efectúa mediante perfiles metálicos, dichos perfiles restan parcial-
10 mente visibilidad al interior del recinto del acuario. Además dichas piezas metálicas deben de protegerse adecuadamente de la corrosión causada por el agua. Otro problema no menos importante es el hecho de que la hermetización de las juntas de vidrio y metal es una operación engorrosa y complicada.
15

Con el fin de subsanar estos problemas el procedimiento del invento suprime de la construcción de los acuarios domésticos cualquier elemento de junta ya sea
20 metálico o de otro material, y aporta la importante ventaja técnica de ensamblar los paneles constitutivos del acuario mediante un caucho de silicona especialmente diseñado. Preferiblemente, este caucho de silicona es uno vendido por la firma norteamericana Dow Corning y que tiene
25 la propiedad de proporcionar una junta hermética al agua



-8-

entre las superficies de vidrio a las que es aplicado.

El procedimiento del invento se describe a continuación en relación con las figuras 1 a 6 de los dibujos que se acompañan, que muestran las diversas fases o etapas de construcción de un acuario.

5

Como puede apreciarse en la figura 1, en primer lugar se dispone el panel de vidrio que va a constituir la placa de fondo o suelo del acuario y se le aplica en su cara superior y a lo largo de su contorno una franja del caucho de silicona antes mencionado. Como puede verse en la figura 2 sobre dicha franja se coloca en posición vertical uno de los paneles de vidrio constitutivos de las paredes verticales, y así sucesivamente hasta completar el recinto como se ilustra en las figuras 3 a 5.

10

En todas las figuras antes citadas, así como en la figura 6 la franja de caucho de silicona está representada por un trazo negro intenso. Como puede apreciarse en la figura 6 la anchura de las franjas aplicadas en los contornos es ligeramente superior al espesor de los paneles, recortándose la anchura sobrante de las franjas, una vez secas, con un instrumento cortante adecuado.

15

20





REIVINDICACIONES

5 Los puntos de invención propia no nueva, pero no establecida, practicada ni divulgada en España, que se presentan para que sean objeto de esta solicitud de Patente de Introducción, por DIEZ años, son los que se recogen en las reivindicaciones siguientes:

10 1ª.- Procedimiento perfeccionado para fabricar acuarios domésticos, caracterizado por disponer paneles de vidrio de las dimensiones deseadas, aplicar a la capa superior del panel de fondo y a lo largo de su contorno una franja de un caucho de silicona, colocar sobre dicha
15 franja los cantos de los paneles que forman las paredes verticales, de modo que los cantos de los paneles más pequeños se adhieran a franjas de caucho aplicadas en el contorno de los paneles de mayor tamaño, y dejar que seque dicho caucho durante al menos una hora.

20 2ª.- Procedimiento según la reivindicación 1ª, caracterizado porque la anchura de las franjas aplicadas a los contornos es ligeramente superior al espesor de los paneles, y porque se recorta con un instrumento cortante la anchura sobrante de las franjas una vez secas.

25 3ª.- Procedimiento según las reivindicaciones



1ª y 2ª, caracterizado porque el caucho de silicona empleado en un caucho de silicona el cual una vez curado forma un cierre estando en las juntas de modo que impide la fuga de agua del acuario.

5 4ª.- Procedimiento perfeccionado para fabricar acuarios domésticos.

Tal y como se ha descrito en la Memoria que antecede, representado en los dibujos que se acompañan y para los fines que se han especificado.

10 Esta Memoria consta de cinco hojas escritas a máquina por una sola cara.

Madrid, 14 MAYO 1974

P.A.

Fernando de Cárdenas
Por Postos

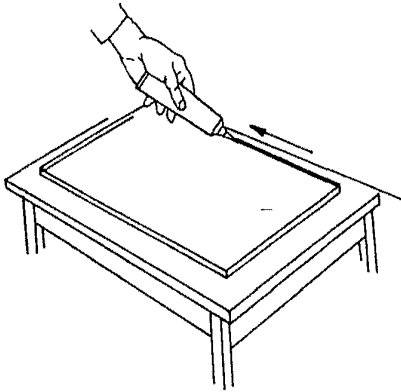


FIG. 1

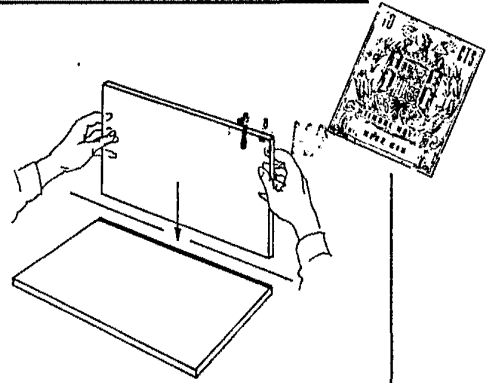


FIG. 2

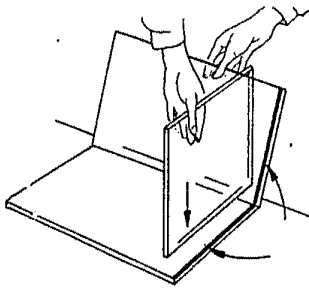


FIG. 3

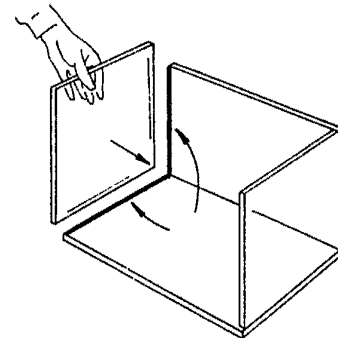


FIG. 4

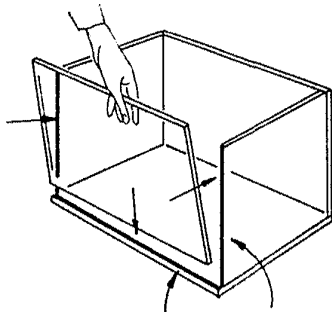


FIG. 5

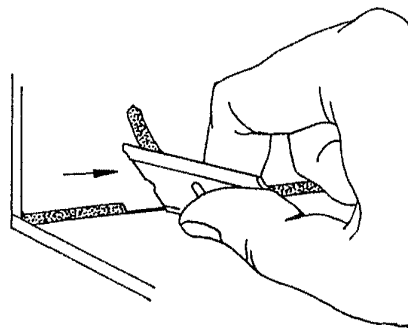


FIG. 6

Partes de un conjunto
Per For.