

F.C. 7-I-76

28



S/Ref. H 455

N/Ref. OG. 28.240 / mc.

24732

PATENTE DE INVENCIÓN

2

Int. Cl.º: A47K

MEMORIA DESCRIPTIVA

Sobre:

"PERFECCIONAMIENTOS EN LA CONSTRUCCION DE CIERRES PARA BAÑERAS O DUCHAS EN FORMA DE PUERTAS CORREDERAS".

Solicitante: La Empresa alemana JUSTIN HUPPE, domiciliada en:
Cloppenburger Str. 200 - 29 OLDENBURG i.O. (Alemania).

Inventores: D. Jürgen Sudmann)
D. Holger Wenzel) alemanes

424932



- El invento tiene por objeto un cierre para bañera o ducha en forma de puerta corredera, compuesta de varios elementos, que se pueden desplazar horizontalmente en planos paralelos y que se deslizan de forma suspendida en un -
5. carril de cabeza, al mismo tiempo que se guían en un carril de piso, que se compone de un perfil en forma de cajón hueco con superficie superior inclinada hacia el interior y provisto de salientes longitudinales, que sirven para guiar los elementos.
10. Se conocen numerosos cierres de puerta corredera de esta clase. En todos estos cierres conocidos para bañeras o duchas, los salientes del carril de guía del piso, que sirven para guiar en la parte inferior los diferentes elementos de la puerta corredera, forman espacios huecos abiertos ha--
15. cia arriba en los que puede penetrar el agua. Por ello es -- preciso prever en el pie de los salientes, es decir, inmedia-- tamente junto a la superficie superior inclinada del perfil en forma de cajón hueco, perforaciones en los tabiques para que este agua pueda fluir hacia el interior, es decir hacia
20. la bañera o la cubeta de la ducha; cuando el perfil en forma de cajón hueco está abierto hacia arriba es preciso que las perforaciones se prevean inmediatamente encima del fondo del perfil y en el lado interior de éste.
- Estos perfiles de guía del piso no sólo se limpian
25. con dificultad, sino que también son antihigiénicos, ya que junto con el agua también se acumulan y sedimentan en ellos, cuando escurre el agua, jabón cabellos y suciedad. Además -- estos sedimentos pueden producir la obturación de los orifi-- cios de desagüe.
30. El objeto del invento es un cierre para bañera o --



ducha con un carril de guía de piso que no posea estos inconvenientes de limpieza e higiene.

- Este problema se soluciona, según el invento, por el hecho de que los salientes del perfil en forma de cajón hueco totalmente cerrado se componen de canales en U abiertos hacia abajo, que se hallan en la prolongación del canto interior superior y/o del canto exterior superior del perfil en forma de cajón hueco y en los que penetran órganos de guía acodados hacia arriba y fijados en la parte inferior de los elementos. En los canales de guía abiertos hacia abajo no se puede acumular agua, ni por lo tanto, residuos. Al disponer los canales de guía de tal manera que el tabique transversal de la U prolongue la superficie superior inclinada del perfil en forma de cajón hueco y de tal manera que la rama exterior de la U prolongue la superficie exterior del perfil en forma de cajón hueco, se evita también la formación de canales colectores de agua; por el contrario, el agua puede escurrir sin impedimento por encima del canal en U interior, al mismo tiempo que el canal en U exterior se halla, con relación a la superficie superior del perfil en forma de cajón hueco, en su extremo exterior, no siendo alcanzado exteriormente por el agua.

- La conducción de los diferentes elementos de la puerta corredera en los canales de guía del nuevo carril de guía de piso se puede realizar de diferentes maneras. Por ejemplo, en puertas correderas de tres elementos, se puede prever el montaje de tal manera que el elemento exterior se guíe en el canal en U exterior y el elemento interior en el canal en U interior, mientras que el elemento central se guía en los otros dos elementos. Sin embargo, un canal en U también puede



poseer varias pistas situadas paralelas una al lado de la otra, penetrando en cada una de ellas los órganos de guía de un elemento.

- Sin embargo, la ejecución preferida es aquella en la que los órganos de guía se componen de estribos estrechos provistos en sus extremos libres de patines y en la que los estribos de elementos distintos penetran en el mismo canal en U, guiándose en especial los elementos exterior y central en el canal en U exterior y el elemento interior en el canal en U interior.

Los dibujos representan el invento por medio de ejemplos de ejecución.

- Las figuras 1 á 4 representan secciones esquemáticas del carril de guía de piso y de los órganos de guía montados en la parte inferior de los elementos de la puerta corredera.

La figura 5 representa una planta parcialmente seccionada del montaje representado en la figura 4.

- En todos los ejemplos de ejecución, el carril de piso, designado en su conjunto con 1, se compone de un perfil 2 en forma de cajón hueco, totalmente cerrado, que posee un fondo 3 que se fija al borde de la bañera, una superficie exterior 4, una superficie interior 5 y una superficie superior 6 inclinada hacia la superficie interior 5. La superficie superior 6 se prolonga hacia el interior, por encima de la superficie interior 5, en un canal en U 7, cuyo tabique transversal 8 representa una prolongación directa de la superficie superior 6 del perfil 2 en forma de cajón hueco y cuya rama 9, interior con relación a la puerta corredera, es paralela a la superficie interior 5. que al mismo tiempo forma la otra rama del canal en U 7.



5. En un segundo canal en U 10 exterior, la rama 11, exterior con relación a la puerta corredera prolonga la superficie exterior 4 del perfil 2 en forma de cajón hueco y su tabique transversal 12, dirigido fundamentalmente en sentido horizontal hacia el interior, soporta la otra rama 13 del canal en U 10, cuyo extremo libre deja abierta una ranura con relación a la superficie interior 6 del perfil en forma de cajón hueco.

10. En las superficies inferiores de los elementos de puerta corredera 14 (elemento exterior), 15 (elemento central) y 16 (elemento exterior) se fijan órganos de guía, de distinta configuración en los diferentes ejemplos de ejecución y que, fundamentalmente, penetran con sus extremos libres en los canales en U 7, 10 para guiar en la parte inferior los elementos 14 á 16.

15. En el ejemplo representado esquemáticamente en la figura 1, los órganos de guía, fijados al elemento exterior 14 y al elemento interior 16, pueden ser carriles continuos 17 y 18 acodados de tal manera, que los cantos libres del carril (eventualmente provistos de patines o de suplementos) penetran en los canales en U 7 y 10. El elemento central 15 apoya en los órganos de guía en forma de carriles 17, 18, por medio de un distanciador 19, que se extiende hacia el exterior y hacia el interior y que en la zona de contacto se puede proveer igualmente de patines o de suplementos o que puede estar constituido en su totalidad por un material flexible.

20. En el ejemplo de ejecución según figura 2 se designan nuevamente con 17 y 18 los órganos de guía, que en este caso también pueden poseer la forma de un carril, a pesar de su distinta configuración. La función del distanciador 19 de

25.

30.



de la figura 1 es asumida en la figura 2, por un lado, por un gancho 20 en forma de carril del elemento central 15, - que penetra con su extremo libre en el canal en U 21 de la superficie inferior del elemento exterior 14 y, por otro,

5. por un gancho 22 en forma de carril análogo, que se fija a la superficie inferior del elemento interior 16 y que penetra en un canal en U 23 previsto en la superficie inferior del elemento central 15.

En el ejemplo de ejecución según figura 3 posee el

10. canal en U 10 exterior dos pistas 25 y 26 obtenidas con una rama intermedia 24. En la pista 25 se desliza el órgano de guía 27, en este caso también en forma de carril, del elemento exterior 14 de la puerta corredera, mientras que en la pista 26 se guía el órgano de guía 28, igualmente en forma

15. de carril, del elemento central 15. Los dos órganos de guía 27, 28 en forma de carril se solapan mutuamente en la forma que se aprecia claramente en la figura 3. El elemento interior 16 se guía, igual que en la figura 1, por medio de un órgano de guía 18 en forma de carril en el canal en U 7 interior.

20.

En el ejemplo de ejecución preferido, representado en la figura 4 se guían el elemento exterior 14 y el elemento central 15 en el mismo canal en U 10 exterior. Por ello los órganos de guía poseen en este caso la forma de estre-

25. chos estribos 29 y 30, que se disponen desplazados sobre el ancho de las puertas para que no se estorben mutuamente cuando se abre la puerta corredera (figura 5). Los extremos li-

30. bres de los estribos 29, 30 también poseen patines o suplementos, que no se han dibujado con detalle en las representaciones esquemáticas. Para el elemento interior 16 también -- se utilizan estribos 31 correspondientes, que se configuran



de acuerdo con los carriles 18 de las figuras 1 y 3 (eventualmente también pueden ser, como aquéllos, carriles continuos).

- Finalmente se debe mencionar que el principio, representado en las figuras 4 y 5, de la conducción de varios elementos desplazables entre sí en un canal en U 10, también es aplicable a los tres elementos, pero en este caso no es posible que todos los elementos (cuando se trata de más de dos) sean guiados en sus dos extremos laterales (o en su proximidad).

N O T A

10. La Patente de Invención que se solicita por veinte años para España, de acuerdo con la vigente Legislación, deberá recaer sobre: "PERFECCIONAMIENTOS EN LA CONSTRUCCION DE CIERRES PARA BAÑERAS O DUCHAS EN FORMA DE PUERTAS CORREDERAS", con Prioridad de la solicitud de Patente en Alemania nº P 23 60 994.1 de fecha 7.12.73 según las características esenciales de las siguientes:

R E I V I N D I C A C I O N E S

- 1ª.- Perfeccionamientos en la construcción de cierres para bañeras o duchas en forma de puertas correderas compuestas de varios elementos, que se pueden desplazar horizontalmente en planos paralelos y que se deslizan en forma suspendida en un carril de cabeza, al mismo tiempo que se guían en un carril de piso, que se compone de un perfil en forma de cajón hueco con superficie superior inclinada hacia el interior y provisto de salientes longitudinales que sirven para guiar los elementos que se caracterizan por el hecho de que los salientes del perfil en forma de cajón hueco totalmente cerrado se componen de canales en U abiertos hacia abajo, que se hallan en la prolongación del canto inferior superior y/o del canto exterior superior del perfil en forma de cajón hueco y cuya superficie superior o superficie exterior prolongan y en los que penetran órganos de guía acodados hacia arriba y fijados a la parte inferior de los elementos.

2ª.- Perfeccionamientos en la construcción de cie --



- rres para bañeras o duchas en forma de puertas correderas, según la reivindicación 1, con tres elementos que se caracterizan por el hecho de que el elemento exterior se guía en el canal en U exterior y el elemento interior en el canal en U interior, mientras que el elemento central se guía en los
5. otros dos elementos.
- 3ª.- Perfeccionamientos en la construcción de cierres para bañeras o duchas en forma de puertas correderas, según la reivindicación 2, que se caracterizan por el hecho de que los órganos de guía de los elementos exterior e interior se extienden sobre todo el ancho del elemento, al mismo tiempo que en el elemento central se fija un distanciador que apoya de forma deslizante en los órganos de guía.
10. 4ª.- Perfeccionamientos en la construcción de cierres para bañeras o duchas en forma de puertas correderas, según la reivindicación 2, que se caracterizan por el hecho de que en la parte inferior del elemento central y/o de al menos uno de los otros elementos se fijan ganchos acodados hacia arriba, que penetran de forma deslizante en un canal en U de la superficie inferior de un elemento adyacente.
15. 5ª.- Perfeccionamientos en la construcción de cierres para bañeras o duchas en forma de puertas correderas, según la reivindicación 1, que se caracterizan por el hecho de que un canal en U posee varias pistas paralelas entre sí, penetrando en cada una de ellas los órganos de guía de un elemento.
20. 6ª.- Perfeccionamientos en la construcción de cierres para bañeras o duchas en forma de puertas correderas, según una al menos de las reivindicaciones 1 á 5, que se caracterizan por el hecho de que los órganos de guía se componen de estrechos estribos, provistos de patines en sus extremos libres.
25. 30.

reg

424932₂₈



9 -

5. 7ª.- Perfeccionamientos en la construcción de cierres para bañeras o duchas en forma de puertas correderas, - según las reivindicaciones 1 y 6, que se caracterizan por el hecho de que los estribos que sirven de órganos de guía para los diferentes elementos, se fijan a éstos desplazados sobre su ancho, al mismo tiempo que penetran en el mismo canal en U.

10. 8ª.- Perfeccionamientos en la construcción de cierres para bañeras o duchas en forma de puertas correderas, - según la reivindicación 7, que se caracterizan por el hecho de que los elementos exterior y central se guían en el canal en U exterior, mientras que el elemento interior se guía en el canal en U interior.

15. 9ª.- "PERFECCIONAMIENTOS EN LA CONSTRUCCION DE CIERRES PARA BAÑERAS O DUCHAS EN FORMA DE PUERTAS CORREDERAS".

Según queda sustancialmente descrito en la presente Memoria que consta de nueve hojas, escritas a máquina por una sola cara y acompañada de dibujos.

Madrid, 28 MAR. 1974

20.

JUSTIN HUPPE

P.P.

FRANCISCO GARCIA CABRERIZO
P.P.

Firmado: M.ª Dolores Jerquera

Reg



Fig. 1

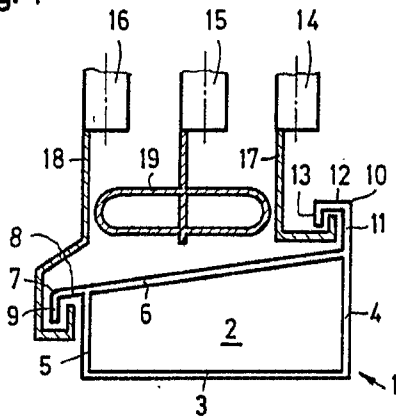


Fig. 2

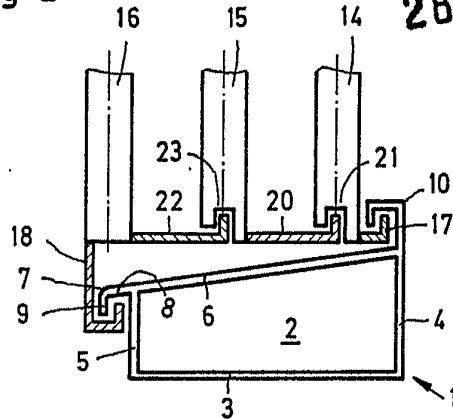


Fig. 3

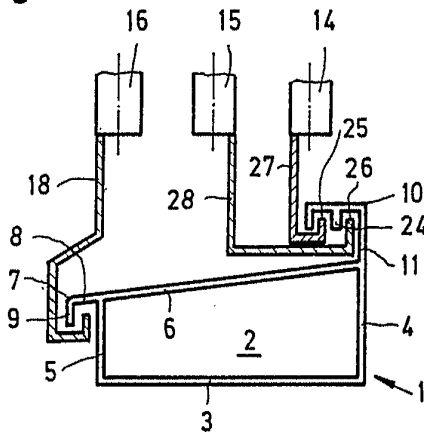


Fig. 4

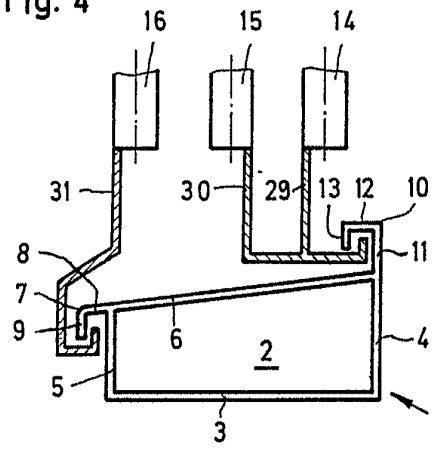
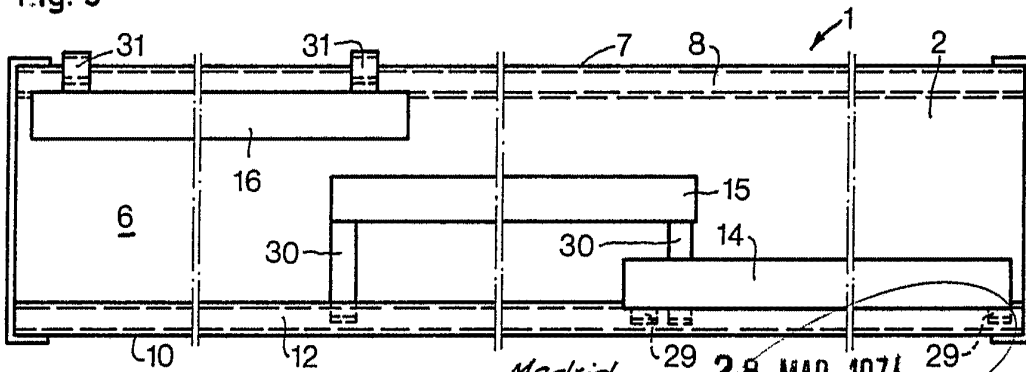


Fig. 5



Escala variable

Madrid, 28 MAR. 1974
JUSTIN HÜPPE
P.P. FRANCISCO GARCIA CABREIZO
P.P.

Firmado: M.ª Dolores Jorquera