

424716



P.- 57.145

FPHN 6956

Spain

HK/MC

F.C 29-12-75

Int. Cl.: G02B, A61B

MEMORIA DESCRIPTIVA

para solicitar PATENTE DE INVENCION

a nombre de N.V. PHILIPS'GLOEILAMPENFABRIEKEN

entidad holandesa

establecida en Emmasingel 29, Eindhoven, Holanda

por: "PERFECCIONAMIENTOS INTRODUCIDOS EN UN MICROENDOSCO
PIO" (Clase Internacional G02b, A61b)

424716



El invento se refiere a un microendoscopio que comprende un dispositivo para explorar una superficie.

5 Durante algún tiempo se han conocido dispositivos para análisis endoscópico que, al ser introducidos en el interior de cavidades, permiten un examen preciso de las paredes de dichas cavidades.

10 En el campo de la endoscopia médica, se conocen tales dispositivos para emplearlos para examinar la garganta, la tráquea, etc.; el diámetro de estos dispositivos alcanza unos pocos milímetros (4 a 5 mm) y está determinado por las dimensiones de su dispositivo de exploración.

15 La memoria de la patente francesa número 1.475.008 describe un dispositivo de exploración para un endoscopio que comprende un prisma y un espejo que está dispuesto para ser inclinado con respecto al eje geométrico del endoscopio; estos dos elementos giran y están enfrentados en los ejes de dos micromotores
20 coaxiales, cuyas velocidades de giro son diferentes, el conjunto así formado está asociado con una lente y dos conductores de luz para la transmisión de la luz.

25 En este dispositivo de exploración conocido las dimensiones del micromotor determinan las dimensiones exteriores del endoscopio. De acuerdo con el

424716



estado presente de la técnica, las dimensiones de un micro-
motor no pueden ser menores de 4 o 5 mm, de modo que
la aplicación de un endoscopio que contenga tal micro-
motor, como uno de sus elementos constituyentes, queda
5 restringida al examen de cavidades que tengan propor-
ciones tales que el paciente en cuestión no sea demasia-
do molestado por la introducción del endoscopio en la
endoscopia médica. Sin embargo, hay también necesidad
de un endoscopio que tenga dimensiones muy pequeñas que
10 permitan el examen de, por ejemplo, el tracto urinario,
el cerebro, etc.

El invento tiene por objeto crear un
microendoscopio provisto de tal dispositivo de explora-
ción.

1.5 Con este fin, el dispositivo de acuerdo
con el invento está caracterizado por comprender:
a) una parte móvil que está sujeta por un extremo y que
está formada por dos tiras elásticas de material mag-
netizable que están dispuestas una en prolongación de
20 la otra y que están situadas en dos planos perpendicu-
lares entre sí, siendo dichas tiras de proporciones ta-
les que sus frecuencias de resonancia mecánica F_1 , F_2 ,
respectivamente, satisfagan la expresión $F_1 = n.F_2 + X$,
en donde n , F_2 y X son números enteros.
25 b) una parte magnética que sirve para generar campos

424716



magnéticos y que está formada por un generador que produce un campo magnético continuo, cuya dirección nort-sur está orientada según una diagonal a los dos planos en los que están situadas las tiras, y un generador que
5 produce un campo magnético alterno cuya dirección es principalmente paralela a la dirección longitudinal de las tiras y que oscila con las frecuencias F_1 y F_2 .

Las tiras que están magnetizadas por el campo continuo oscilan con las frecuencias F_1 , F_2 , respectivamente, bajo la influencia del campo alterno; de-
10 bido a la relación entre las frecuencias F_1 y F_2 , el número de cuadros de análisis por segundo f (que se puede denominar la frecuencia de cuadros) está determinado por el número de veces por segundo que están en
15 fase las frecuencias F_1 y F_2 ; dependiendo del valor de dichas frecuencias y del parámetro n , el parámetro f será igual a X o al máximo común denominador de F_2 y X .

Como se sabe, la frecuencia de resonancia mecánica de una tira satisface la fórmula $F=k.e/L^2$,
20 siendo k una constante que depende del material de la tira, siendo e el espesor y siendo L la longitud de la tira. Resulta de esta fórmula que la frecuencia de resonancia disminuye rápidamente al aumentar la longitud
25 de la tira. Además, la exploración será mejor cuanto mayor

424716



5 sea la frecuencia de resonancia, y el espesor de la tira debe ser pequeño para evitar que haya que ejercer un fuerte par. Resulta que puede hacerse una elección dada de una tira que tenga una longitud y un espesor pequeños, de modo que el dispositivo tenga unas dimensiones muy pequeñas.

10 De acuerdo con el invento, el microendoscopio que comprende tal dispositivo de exploración está también caracterizado porque el microendoscopio comprende además un dispositivo de entrada de luz para proyectar una luz emitida por una fuente de luz sobre la superficie a explorar, y un dispositivo para retorno de la luz, que está permanentemente acoplado a la parte móvil.

15 El invento se describirá con detalle a continuación haciendo referencia al dibujo.

La Figura 1 es una vista en despiece ordenado de un dispositivo de acuerdo con el invento para explorar una superficie, y

20 La Figura 2 es una vista longitudinal en corte de un microendoscopio de acuerdo con el invento.

25 El dispositivo mostrado en la Figura 1 comprende una primera tira 2, uno de cuyos extremos está sujeto en un bloque 1, estando asegurado su otro extremo

424716



en una pieza de conexión 3. La dirección de la normal al plano de la tira 2 está señalada por \underline{x} en la Figura 1. El dispositivo comprende, además, una segunda tira 4 que está dispuesta en la prolongación del fleje 2, estando un extremo de la tira 4 asegurado en la pieza de conexión 3, siendo su otro extremo libremente móvil. El plano de la tira 4 es perpendicular al de la tira 2. La dirección de la normal a este plano está señalada por \underline{y} en la Figura 1. Las dos tiras 2 y 4 están fabricadas con material magnetizable, y están magnetizadas por un imán permanente anular 5, cuya dirección norte-sur está orientada de acuerdo con una dirección que forma un ángulo de 45° con la dirección \underline{x} y la dirección \underline{y} . Esta dirección está señalada en la Figura 1 por N-S. La parte móvil del dispositivo, que está formada por las dos tiras, está dispuesta coaxialmente en una bobina 6. La tira 2 tiene una frecuencia de resonancia mecánica F_2 , y la tira 4 tiene una frecuencia de resonancia mecánica F_1 .

20 Cuando una corriente eléctrica compuesta por dos corrientes eléctricas que tengan las frecuencias F_1 y F_2 pasa a través de la bobina 6, cada una de las tiras comienza a oscilar con su propia frecuencia de resonancia.

25 Si se satisface la relación $F_1 = n \cdot F_2 + X$

424716



y las amplitudes de las corrientes están correctamente ajustadas, el extremo libre de la tira 4 describe una figura de Lissajous en un rectángulo, f veces por segundo, siendo f el máximo común denominador de F_2 y X .

5 Considerando que, si se hace uso de tiras metálicas que tengan un espesor del orden de 0,03 mm, un ancho del orden de 0,5 mm y una longitud de unos pocos milímetros, el dispositivo descrito ofrece la posibilidad de elegir el parámetro f para que sea igual
10 a unas pocas imágenes por segundo y de elegir la frecuencia de resonancia del orden de unos pocos cientos de Hz, estará perfectamente claro que el dispositivo es particularmente adecuado para su uso en un microendoscopio para aplicaciones médicas. El diámetro del imán
15 permanente anular 5 puede entonces ser de aproximadamente 2,5 mm, mientras que la bobina 6 es alimentada con corrientes que tienen un valor de unos pocos cientos de miliamperios y que no generan excesivo calor en una bobina cuyo diámetro corresponde al del imán.

20 La Figura 2 muestra un microendoscopio de acuerdo con el invento en el cual se emplea el dispositivo descrito.

El microendoscopio mostrado en la Figura 2 comprende los mismos elementos constituyentes que la
25 realización de exploración de la Figura 1; estos están

424716



señalados por las mismas referencias.

El conjunto así formado es acomodado en un alojamiento tubular 7, uno de cuyos extremos (el extremo de la derecha) encierra al bloque 1, mientras que el otro extremo encierra al imán permanente 5 que está provisto de un anillo de conexión 51. En la abertura central del imán 5 está dispuesta una lente 8 para formar una imagen en el plano que explorado por el extremo libre de un conductor flexible 9 de luz que está soportado por las tiras 4 y 2 y que se extiende a través de la pieza de conexión 3 y del bloque 1. El alojamiento 7 y el imán permanente 5 están provistos de ranuras que están distribuidas regularmente sobre la superficie exterior de estos elementos y en las cuales están dispuestos un número de conductores 10 de luz para el suministro de luz. A la derecha del bloque 1 el conductor flexible 9 de luz está provisto de una camisa 11 y, junto con los conductores 10 de luz (y las líneas de alimentación de las bobinas 6, no mostradas), está encerrado en una camisa exterior flexible 12 de modo que forme un cable de conexión.

La superficie a ser explorada es así iluminada por mediación de los conductores 10 de luz que se usan para transmitir la luz de una lámpara (no mostrada) que tiene un brillo muy elevado, por ejemplo una

424716



lámpara de mercurio de alta presión. En el área del extremo del conductor flexible 9 de luz, conectado permanentemente a las tiras 2 y 4, se forman de este modo las imágenes secundarias de dicha superficie; estas son exploradas por el movimiento del dispositivo de exploración.

Son factibles variantes de las realizaciones descritas. El suministro de luz puede ser efectuado, por ejemplo, por mediación de un conductor de luz que esté dispuesto en la vecindad del conductor flexible 9 de luz. La luz recogida por el conductor flexible 9 de luz puede ser interceptada por un fotomultiplicador único si se trata de una imagen en blanco y negro, y por tres fotomultiplicadores si se trata de una imagen en color, estando dichos fotomultiplicadores precedidos por un divisor de haz óptico y un filtro rojo, un filtro verde y un filtro azul.

Es alternativamente posible usar dos conductores de luz flexibles en el caso de una imagen en color. Estos conductores de luz están dispuestos adyacentemente, lo cual resulta en una mayor cantidad de luz y permite tener en cuenta el hecho de que la nitidez de las imágenes roja y azul pueda posiblemente ser menor que la de la imagen verde; entonces se usa para la ver- de un conductor de luz que tenga un diámetro de 20 μ ,

424716



mientras que el conductor usado para la azul y la roja
tiene un diámetro de 40 μ .

5 La precedente descripción ha sido dada
únicamente a título de ejemplo, porque pueden realizar-
se un número de variantes sin apartarse del alcance del
invento.

10 La presente solicitud, que corresponde
a la presentada en Francia, el 30 de Marzo de 1.973,
bajo el N^o. 73 11 531, se acoge a los beneficios del
Artículo 51 del vigente Estatuto sobre Propiedad Indus-
trial.

15

REIVINDICACIONES

20

Los puntos de invención propia y nueva, que
se presentan para que sean objeto de esta solicitud de
Patente de Invención en España, por VEINTE años, son
los que se recogen en las reivindicaciones siguientes:

25

1*.- Perfeccionamientos introducidos en un

30-11-74

Reg

424716



microendoscopio provisto de un dispositivo para explorar una superficie, caracterizados porque dicho dispositivo comprende: a) una parte móvil que está sujeta por un extremo y que está formada por dos tiras elásticas de material magnetizable, que están dispuestas una en prolongación de otra y que están situadas en dos planos perpendiculares entre si, siendo dichas tiras de tales proporciones que sus frecuencias de resonancia mecánica F1, F2, respectivamente, satisfagan la expresión $F1 = n \cdot F2 + X$, en donde n, F2 y X son números enteros, b) una parte magnética que sirve para generar campos magnéticos y que está formada por un generador que produce un campo magnético continuo, cuya dirección norte-sur está orientada según una diagonal a los dos planos en los que están situadas las tiras, y un generador que produce un campo magnético alterno cuya dirección es principalmente paralela a la dirección longitudinal de las tiras y que oscila con las frecuencias F1 y F2.

2º.- Perfeccionamientos de acuerdo con la Reivindicación 1ª, caracterizados porque un extremo de la tira que tiene la más baja frecuencia de resonancia F2 está sujeto, soportando su otro extremo, por medio de una pieza de conexión, a la tira que tiene la frecuencia de resonancia F1, siendo el extremo

kg

424716



de la última tira libremente móvil.

3^a.- Perfeccionamientos de acuerdo con las reivindicaciones 1^a o 2^a, caracterizados porque el generador que produce un campo magnético continuo es un imán permanente anular que está montado en la prolongación de la parte móvil, cerca del extremo libre de la misma, estando formado el generador que produce el campo alterno por una bobina que envuelve coaxialmente a la parte móvil, haciéndose pasar a través de dicha bobina, en la condición de funcionamiento, una corriente alterna que está compuesta por dos corrientes que tienen respectivamente las frecuencias F1 y F2.

4^a.- Perfeccionamientos de acuerdo con la reivindicación 1^a, caracterizados porque las tiras de la parte móvil están fabricados con acero.

5^a.- Perfeccionamientos de acuerdo con la reivindicación 1^a, caracterizados porque el microendoscopio está, además, provisto una unidad de entrada de luz para proyectar luz emitida desde una fuente de luz sobre la superficie a explorar, y con una unidad de retorno de luz que está permanentemente conectada a la parte móvil.

6^a.- Perfeccionamientos de acuerdo con la reivindicación 5^a, caracterizados porque la unidad

30-11-74

Rg

424716



-6 Dic. 1974

de retorno de luz está formada por al menos un conductor flexible de luz que está conectado en las tiras, de modo que sea paralelo a la dirección longitudinal de las tiras y que se extiende a través de la pieza de conexión.

5

7^a.- Perfeccionamientos de acuerdo con las reivindicaciones 5^a o 6^a, caracterizados porque hay dispuesta una lente en la abertura del imán anular permanente que forma el generador para producir el campo continuo.

10

8^a.- Perfeccionamientos de acuerdo con la reivindicación 6^a introducidos en un microendoscopio para obtener una imagen en color, caracterizados porque la unidad de retorno de luz está formada por dos conductores de luz flexibles que están dispuestos adyacentemente de acuerdo con la dirección longitudinal de las tiras, estando previsto uno de los conductores de luz para el color verde y con un diámetro que alcanza aproximadamente la mitad del diámetro del otro conductor de luz, que está prevista para los colores azul y rojo.

15

20

9^a.- Perfeccionamientos de acuerdo con la reivindicación 5^a, caracterizados porque la unidad de entrada de luz está formada por un número de conductores de luz que están distribuidos coaxialmente alrededor

25

30-11-74

Re

424716



-6 DIC. 1974

dor de la parte móvil y que están soportados por un alojamiento que, también soporta al imán permanente.

10*.- Perfeccionamientos introducidos en un microendoscopio.

5

Tal y como se ha descrito en la Memoria que antecede, representado en los dibujos que se acompañan y con los fines que se han especificado.

Esta Memoria consta de catorce hojas escritas a máquina por una sola cara.

Madrid,

-6 DIC. 1974

P.A.

Oscar de Elzaburu
Per. Patr.

30-11-74

LFG/.

-14-



424716

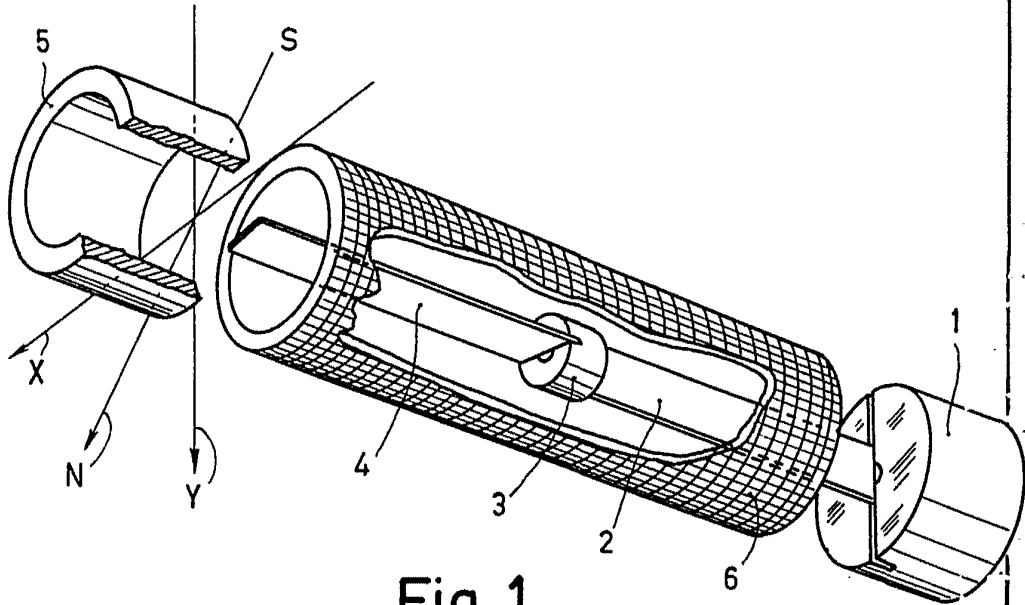


Fig. 1

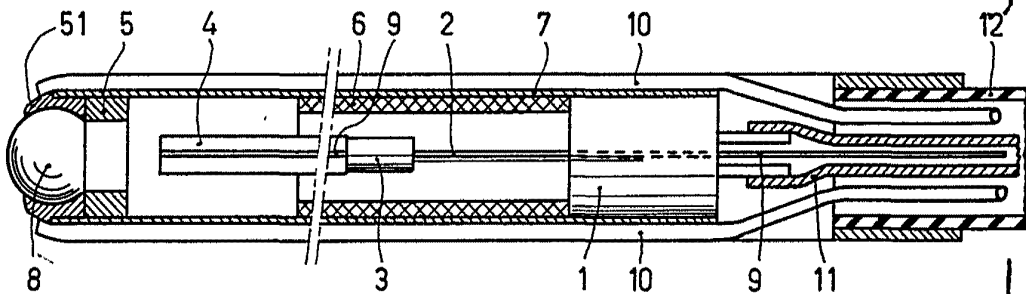


Fig. 2

Georgios Philipetroglou
Per 1000