

- 4 MAYO 1976

CONCEDIDA

24690

H. OZG

MEMORIA DESCRIPTIVA

correspondiente a una

PATENTE DE INTRODUCCION

por DIEZ años

para todo el territorio español

A favor de:

Don Manuel HERRERO AYUSO

de nacionalidad española

Residente en:

MADRID, c/. Mauricio Legendre, 6

Por:

"DISPOSITIVO ADAPTABLE A LOS PIES,

PARA TREPAR"

-----:000:-----

**POOR
QUALITY**

Se refiere esta memoria a un dispositivo, destinado a permitir trepar por postes y similares, siendo por tanto del tipo que en general se utiliza para los trabajos en altura de líneas telegráficas, telefónicas y eléctricas, sobre postes de madera, y actividades similares.

5.

Son de sobre conocidos diversos dispositivos destinados a este fin, cada uno de los cuales presentan sus propias ventajas é inconvenientes.

10. Pero, en cualquier caso, tales dispositivos deben presentar, entre otras características, las de sencillez y seguridad de sujeción a la pierna, seguridad de sujeción o enclavamiento sobre el poste, rapidez y facilidad de movimientos, especialmente los de ascenso y descenso, etc.,

15. El dispositivo que ahora se describe se caracteriza por presentar una configuración simple de estribo, sobre la que apoya el pié, completándose la sujeción mediante unas correas.

20. La barra de dicho estribo, destinada a correr a lo largo de la pierna, está constituida por dos partes, telescópicamente deslizable entre sí, y dotadas de los adecuados medios de inmovilización.

Una robusta púa arranca de la prolongación inferior de la varilla, y está constituida por una pieza postiza y, por tanto, fácilmente recambiable.

25. La barra o caña queda dispuesta de una manera anatómica, aprovechando la extensa experiencia ortopédica actual.

La sujeción superior se realiza también mediante una correa y se prevé, dentro del ámbito de la misma invención, la inclusión de una almohadilla anatómicamente diseñada.

Estas y otras características y ventajas se pondrán de manifiesto en la descripción que seguidamente se hace de un ejemplo de

5. realización, no limitativo, de semejante dispositivo, ilustrado para mayor claridad en los dibujos adjuntos, en los cuales:
La figura 1 muestra, en perspectiva esquemática, la constitución básica del dispositivo, sin correas ni almohadilla.

10. La figura 2 representa, también en perspectiva, un despiece ordenado del mismo.

Y, finalmente, la figura 3 muestra, de manera análoga a la figura 1, el dispositivo dotado de correas y almohadilla, esto es, listo para su uso y, precisamente, en la disposición que adoptará cuando esté sujeto al usuario.

15. Evidentemente, la utilización razonable de este dispositivo impone que lo sea por parejas, esto es, una unidad para cada pierna.

20. Así pues, haciendo referencia a dichas figuras, se vé que la barra o caña consta de la barra 1, por ejemplo de sección rectangular, y de la parte envolvente 2, de sección análoga, pero mayor y hueca para que la parte recta principal de 1 pueda deslizarse telescópicamente en su interior.

25. La prolongación inferior de 1 forma el estribo 3, que, por su extremo opuesto, libre, presenta una corta rama vuelta hacia

arriba, que completa dicha configuración de estribo.

Un eslabón, ojete o similar 4 en dicho extremo permite la sujeción gирatoria de la anilla 5 que, a su vez, servirá para sujetar la correa 14.

5. La parte de transición entre la caña de 1 y el estribo 3 es plana o poco curvada para el asentamiento de la péa 6, lo que se logra mediante el pivote centrador 7 y los tornillos 8.

La mayor parte 9 de la pieza 2 presenta una pluralidad de agujeros 10 que, en cooperación con dos agujeros en la parte de 1 in-

10. troducida en 2 y con los tornillos 11, permiten establecer un ajuste muy seguro de la longitud 1-2.

El extremo distal de 2, aplastado y ya no configurado en manguito tubular es una configuración plana 12 con un a modo de asa larga y baja 13, para implantación de la otra correa, 16.

15. Si se considera ahora especialmente la figura 3, se vé en ella la guarnición formada por la correa inferior 14, la almohadilla superior 15 y la correa superior 16, vinculada a esta última. Estas correas sirven para la sujeción del dispositivo, adecuadamente regulado en longitud, al conjunto pié-pierna, de una ma-

20. nera que, por la expresividad de la propia figura, resulta innecesario detallar.

Evidentemente, respecto a lo descrito é ilustrado, pueden introducirse en la práctica cuantas modificaciones de detalle por no alterar lo esencial de este dispositivo, tengan cabida en el

25. marco de las siguientes:

REIVINDICACIONES

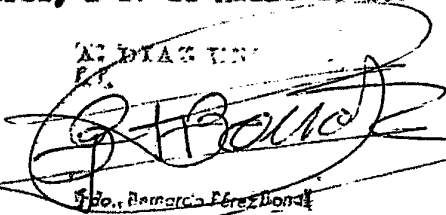
- 1.- Dispositivo adaptable a los piés, para trepar, esencialmente caracterizado por componerse de dos piezas metálicas unidas entre sí y con posibilidad de deslizamiento telescópico, de una
5. púa firmemente sujeta, pero rescañable, en una de aquellas y de correas superiores para sujeción a la pierna é inferiores para sujeción a la parte pié-tobillo, estando configurada la inferior de las piezas citadas en un largo mango que es el que desliza telescópicamente en la otra, y que inferiormente adopta
10. forma de estribo, volviendo ligeramente hacia arriba por el extremo opuesto, en el que vá sujeta de manera móvil una anilla para sujeción de las correas inferiores, presentando la otra pieza una larga parte tubular aplanada, en el interior de la cual queda enchufado telescópicamente el antes citado mango,
15. sujetándose firmemente mediante tornillos, pero pudiendo establecerse un reglaje telescópico en longitud si ser posible situar tales tornillos en una pluralidad de orificios, terminando el extremo superior de esta parte tubular en una parte ciega, aplanada, y con una configuración de anillo aplanado para sujeción
20. de las correas superiores.
- 2.- Dispositivo adaptable a los piés, para trepar, según la reivindicación 1, caracterizado además por el hecho de que la púa destinada a hincarse vá sujeta, junto al arranque de la parte de estribo, mediante tornillos, con otros medios de centraje tales
25. como pivotes.

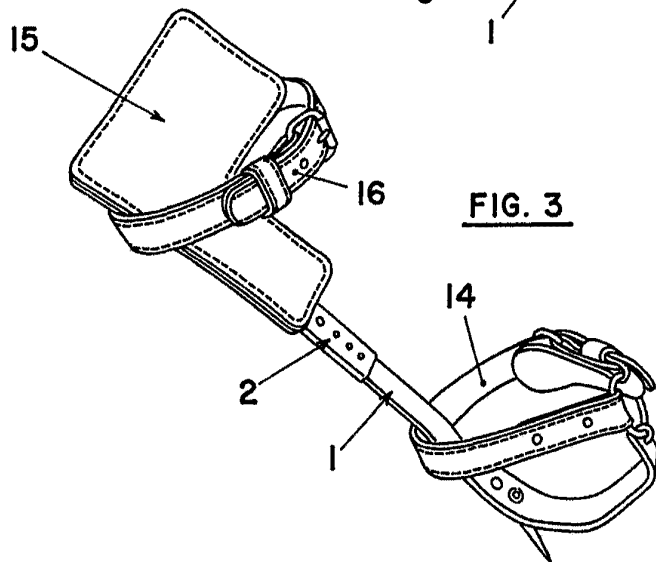
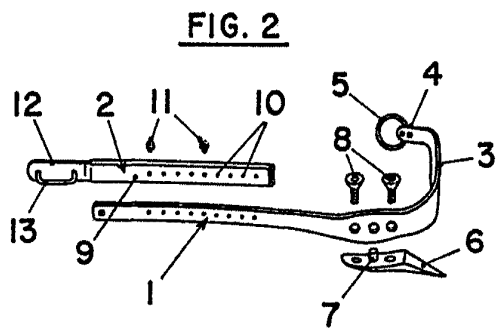
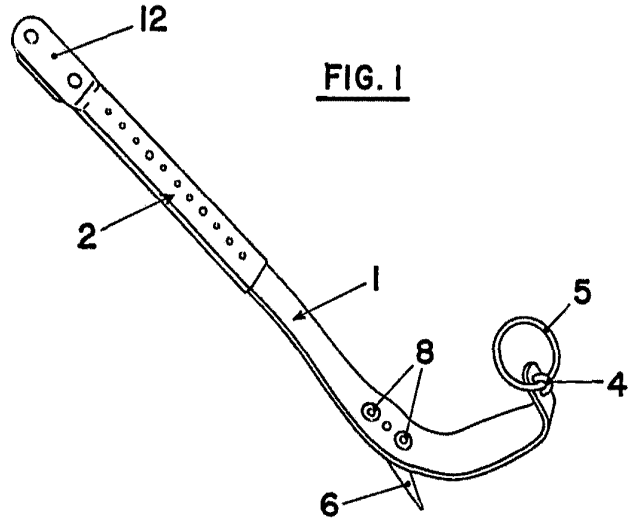
3.- Dispositivo adaptable a los piés, para trepar, según las reivindicaciones anteriores, caracterizado además porque el extremo superior de la pieza superior vá cubierto por una configuración de alacahadilla, que incluye las correas superiores, mientras que las correas inferiores, arrancando de la anilla correspondiente rodean la parte de transición entre mango y estribo.

4.- "DISPOSITIVO ADAPTABLE A LOS PIÉS, PARA TREPAN".

Todo tal y como queda descrito y reivindicado en la presente Memoria que consta de seis hojas mecanografiadas por una sola de sus caras y se ilustra con los dibujos que a la misma se acompañan.

Madrid, a 27 de Marzo de 1.974.

AL DIAZ UN
E.

D. Ramiro Pérez Bona



Madrid, a 27 de Marzo 1.974.-