

EJS/

~~28 MAR 1977~~
CONCEDIDA
26-XI-1977

24656

~~10 MAR 1977~~

~~10 MAR 1977~~

MEMORIA DESCRIPTIVA

correspondiente a la solicitud de un

SEGUNDO CERTIFICADO DE ADICIÓN

por 20 años

en ESPAÑA

Int. Cl.:

A01D

Solicitante: Don Alejandro FERRASOZ PEREZ

Nacionalidad: Española

Domicilio: PESQUERA DE MONDO (Valladolid)

Enunciado: "Mejoras introducidas en el Objeto de la Patente

Principal 377.760 por "MÁQUINA RECOLECTORA DE RE
COLACHA".

BAD ORIGINAL

En la Patente Principal nº 177.766, así como en su
1a Certificación de Adición nº 190.081 se desarrolló una máqui-
na recolectora de remolacha montada sobre un bastidor de triang-
ulo, rodillos de rodadura y sobre el que se dispone todo el con-
5.- junto mecánico en el que figura un palpador flotante, una ca-
chilla descorredora, un juego de listiguillas desmenuadoras, -
una roca de extracción, una criba limpiadora de tubérculo, -
una rueda de transporte y criba, una guía para la expulsión -
de los frutos así como un dispositivo para empujar en hilera
10.- el fruto recolectado en el propio terreno.

Sin embargo se llegó a la conclusión, después de ex-
güidos y exhaustivos experimentos en todo terreno y situación,
que las hileras dispuestas en el terreno, una vez recolectado
y limpio el tubérculo de la remolacha, provocaban una nueva
15.- fase de recogida, ya mucho más fácil y sencilla, es verdad, -
pero siempre necesitada de nueva mano de obra, en el mejor -
de los casos, tiempo consacrado en la nueva fase recolectora, -
ya que siempre era preciso volver a recogerla para transportar
los hacia las transformadoras de azúcar.

Esta recogida quedaba complicada y dificultada, pre-
cisamente, por la disposición en hilera a lo largo del terro-
no lo que aumentaba de manera enorme la dificultad de recogida
al obligar a recogerlas de unidad en unidad a toda la largo del
terreno de siembra, en el que se iba dejando según se va arren-
25.- dando.

Se vio la necesidad de reunir los frutos arrendados
y recogidos en montañas que facilitarían la posterior recolección
e incluso, y en determinadas condiciones, disponer de uno a uno
de los volquetes que descargarán un determinado volumen de tubérculo
30.- los sobre los vehículos de transporte sin necesidad de fase in-

terrestre de espesa.

- Para poder llegar a esta solución se ha introducido una mejora realmente eficaz y que consiste en colocar una cesta o jaula a la salida del núcleo limpiador y rueda de transporte y criba, sustituyendo, precisamente, a la parrilla fija e hilador, de tal manera que los tubérculos limpios quedan recogidos y retenidos en una cesta o jaula, debidamente montada sobre un sistema elevador-basculador accionado mediante una palanca de maniobra dispuesta accesible para el operador de la máquina y con el que, una vez llena, se eleva y bascula, dejando en el suelo un montón reunido, mucho más fácil y cómodo de recoger e incluso esa misma basculación podrá ser aprovechada para descargar la cesta sobre la propia caja del vehículo de transporte, sin necesidad de la fase intermedia de arrojado.

- Para mejor comprensión del espíritu de la invención vamos a describirla sobre la adjunta lámina de dibujos que representa una realización preferida de la misma dada a título de ejemplo no limitativo.

- En los dibujos

la fig. 1 muestra una vista perspectiva en esbozo lateral trasero y en el que se ve la máquina recolectora provista de la cesta o jaula a la salida de la rueda de transporte y criba, y

- la fig. 2 muestra una vista de la misma máquina, en vista perspectiva en esbozo lateral delantero, con vista a la cesta o jaula de recogida.

- En los dibujos se ha representado, mediante una numeración similar a la Patente Principal, por 1 el chasis de la máquina recolectora, por 2 el bastidor delantero basculante --

- por en charnela de giro h y que soporte el dispositivo impulsor i y cuchilla accionadora, de tal manera que las tuberas los limpie de hojarasca, después del tratamiento de los latiguillos, pasan, previamente arrancados por la caja deoble -
- 9.- a la zona limpiadora de barro y, a continuación a la caja de transporte y criba z hasta el tambor impulsor g que dirige y acciona a los tuberosos, ya limpios, a pasar en la cesta o jaula de recogida l en la cual se van acumulando hasta llenarla, en cuyo punto y momento acciona sobre palanca de maniobra h se obliga a la cesta l a elevarse sobre guía h e inclina su base por articulación en arista inferior, dejando caer los residuos contenidos en un solo vertido sobre el terreno o, si se considera preciso, sobre la propia caja del vehículo de transporte a los centros de conversión en abono.
- 10.- Dentro de la esencialidad de la invención estas ventajas de detalle, así como protecciones y así podrá ser cualquiera la forma y disposición de la articulación basculante de la cesta o jaula de recogida, cualquiera la estructura mecánica del elevador y accionador de la misma, así como cualquiera la disposición mecánica con el fin de conseguir esta articulación y elevación, e incluso sus dimensiones y materias en que se construya.
- 11.-

NOTA

- Se declara como de propiedad y novedad para todo el territorio español, el contenido de los siguientes:
- 12.-

DEFINICIONES

- 13.- Mejoras introducidas en el objeto de la Patente Principal nº 377.760 por "MÁQUINA RECOLLECTORA DE RESOLICHAS", en la que y de acuerdo con esas mejoras se dispone a la salida del mismo limpiador, modo de transporte y criba de una cesta
- 14.-

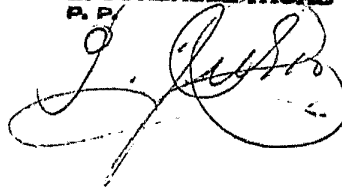
a jaula que recoja y retenga en su interior los tuberculos -
previamente descoronados, limpiados y desbaratados procedentes
del conjunto mecánico de la máquina recolectora y que en lugar
de caer, colocados en hiladas, en el suelo quedan apilados
5.- en la cesta o jaula de recogida, hasta momento oportuno en que
el mismo operador accione palanca situada a su alcance y obli-
que a funcionar a un elevador que levante la cesta o jaula lla-
na, en basculamiento y su descarga, en montón, bien en el pro-
pio suelo, bien en la propia caja del vehículo de transporte a
10.- los centros de manipulación de la remolacha.

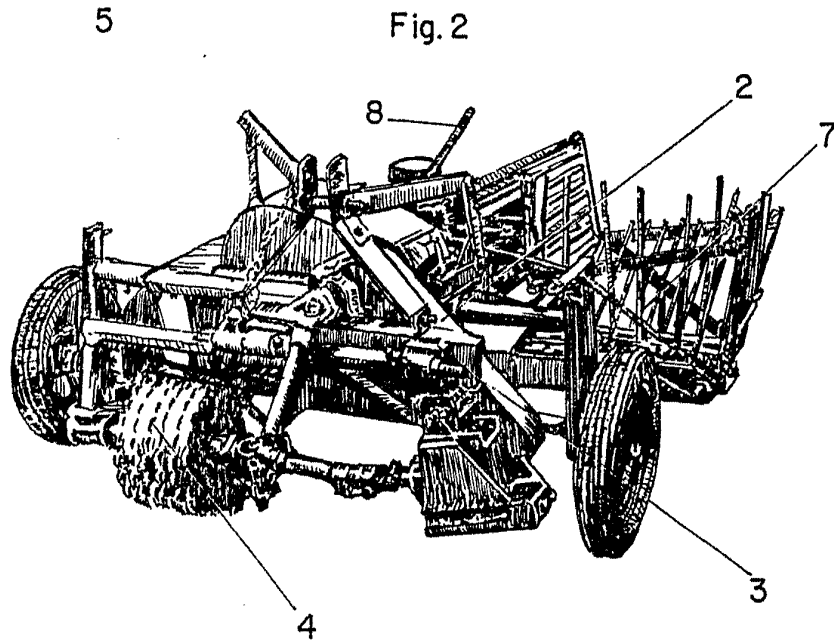
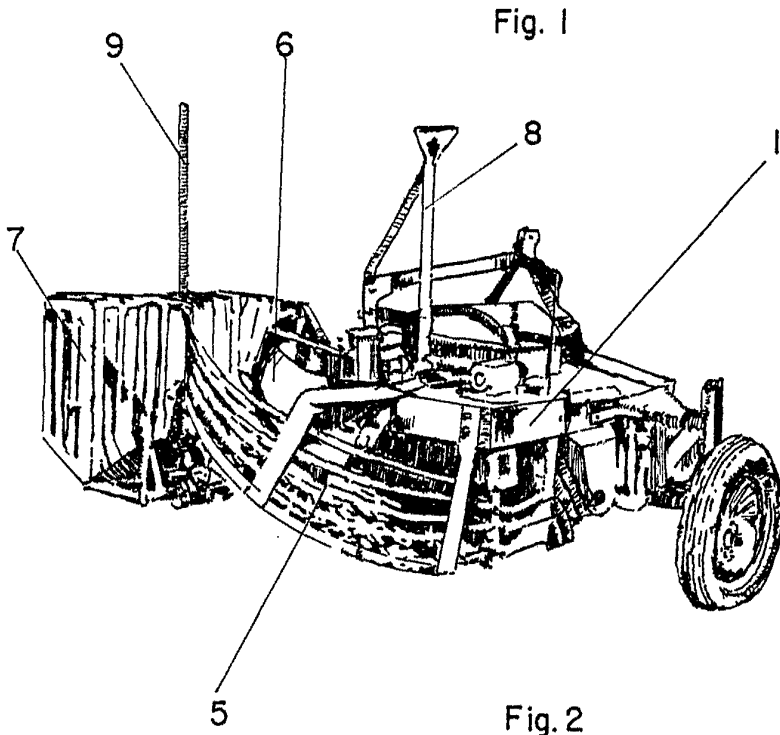
20.- Mejoras introducidas en el objeto de la Patente
Principal nº 377.760 por "MÁQUINA RECOLECTORA DE REMOLACHA".

Todo ello conforme se describe y reivindica en la -
presente memoria que consta de CINCO hojas escritas e máquina
15.- por una sola de sus caras y dibujos que la ilustran.

Madrid, 26 de Marzo 1974

E. GONZALEZ VAGAS
P. P.





Escala variable

Madrid, 26 Marzo, 1.974