



724012

P.- 57.156

GA/mw

F.C. 22 - XII - 75

MEMORIA DESCRIPTIVA

Int. Cl. F41G

para solicitar PATENTE DE INVENCION por VEINTE años

a nombre de JOHN ARNE INGEMUND EKSTRAND

de nacionalidad sueca

residente en Drottninggatan 72 A, 252 21  
Helsingborg, Suecia

por: "UN APARATO OPTICO DE PUNTERIA"  
(Clase Internacional F41g)

1940



5 El invento se refiere a un aparato óptico de puntería con un espejo cóncavo semitransparente y un manantial de luz que está dispuesto de tal manera que el espejo le da al ojo del observador una imagen del manantial de luz que sirve como marca de puntería.

10 En un aparato de esta clase dado a conocer por la memoria de la patente francesa No. 1.126.409, se utiliza como manantial de luz una barra de vidrio o de material sintético fluorescente cuya periferia es bañada por luz del ambiente o por luz de un manantial luminoso auxiliar y que emite luz por uno de sus extremos dirigido hacia el espejo. Los dos extremos de la barra están plateados o cerrados de otro modo contra la salida de luz, con excepción de una solución de continuidad en forma de una cruz filar prevista en la capa de plata en el extremo de la barra dirigido hacia el espejo que, en relación al espejo, puede ser ajustado de tal manera que la cruz filar pueda situarse en el foco de la superficie especular cóncava.

20 Este dispositivo debe darle al tirador la posibilidad de captar la imagen especular del manantial de luz en forma de una marca de puntería situada a gran distancia por delante del espejo. Además, el tirador debe poder mover el ojo dentro de una zona que corresponde al campo del espejo sin que entre la imagen de la cruz filar y el campo de puntería se produzcan errores de paralaje,



con lo cual es posible interponer entre el ojo y el blanco un pequeño filtro y observar o apuntar al blanco a libre elección, ya a través del filtro, ya directamente por encima o por debajo del filtro.

5                    Para evitar errores de paralaje o imágenes dobles, el manantial de luz reflejado debe ser un punto o una superficie (mono o bidimensional), es decir, que toda la luz debe parecer que viene de la cruz filar. Sin embargo, en el aparato conocido no ocurre esto, pues la  
10                    luz emitida por la cruz filar no parece venir del mismo plano, es decir, del plano de la cruz filar, sino también de detrás de la barra y de varios puntos de la propia barra. Tampoco la barra es totalmente reflectora ya que todos los rayos luminosos de la barra, que inciden sobre  
15                    la superficie periférica de la misma de ángulos que están fuera de la reflexión interior total, son emitidos por la barra con luz debilitada.

                         Este aparato conocido adolece por tanto de dos inconvenientes importantes: en primer lugar, la luz procedente de la cruz filar no parece venir en su totalidad  
20                    del plano de la cruz filar, y en segundo lugar, la pérdida de luz y, con ello, el debilitamiento de la luz en la barra, es relativamente grande. Si el tirador, por ejemplo, está en la sombra y apunta a un blanco situado al  
25                    sol, no le llega marca de puntería alguna.

1917



Otros inconvenientes son que la longitud del sistema óptico es relativamente grande ya que abarca también toda la longitud de la barra de vidrio, y que la barra de vidrio sólo se aprovecha como parte del manantial luminoso propiamente dicho.

El invento se propone crear un aparato óptico de puntería que está caracterizado porque la disposición de lente con la superficie cóncava del espejo y el manantial luminoso están dispuestos de tal manera, en relación mutua, que la línea de mira y el eje principal de los rayos de luz desde el manantial luminoso a la disposición de lente formen un ángulo agudo, cuyo vértice está situado en esencia sobre la superficie semitransparente del espejo, y porque el manantial luminoso está dispuesto con su centro sobre un plano que se extiende a lo largo de la línea de mira y del eje óptico deseado del sistema de lente/de la superficie especular y, en esencia, sobre un plano que es perpendicular a la línea de mira a través del foco de la superficie especular. Este dispositivo ofrece muchas ventajas, entre otras la mejora de que la luz considerada en el espejo parece venir de un único plano, con lo cual la imagen del manantial de luz, que parece estar a gran distancia delante del espejo, puede concentrarse mejor que con el aparato arriba descrito.

Empleando un manantial de luz con intensidad



luminica ajustable, la intensidad luminica de la marca  
de puntería puede modificarse de acuerdo con las necesi-  
dades. Caso de que se mueva el ojo en relación a una abertu-  
ra de mira del aparato, se desplaza, ciertamente, la  
5 línea de mira, pero este desplazamiento debe mantenerse  
dentro de los límites del tamaño de la abertura de mira  
y, por tanto, no es demasiado grande. Es importante que  
tal desplazamiento de la línea de mira no modifique las  
condiciones ópticas dadas (las relaciones entre las magni-  
10 tudes ópticas indicadas) y un movimiento del ojo en rela-  
ción a la abertura de mira del aparato, por tanto, redu-  
cirá a un mínimo un error de mira, con la condición de  
que sea perceptible la marca de mira.

En el aparato de acuerdo con el invento, el es-  
15 tablecimiento de las condiciones ópticas dadas dentro de  
los estrechos límites disponibles en un aparato de mira  
de pequeñas dimensiones exteriores, se facilita por el  
hecho de que la disposición de lente está inclinada con  
la superficie del espejo en un ángulo en relación con  
20 la línea de mira.

La disposición de lente puede con ventaja tener  
una forma que se consigue cuando la lente o cada lente  
es imaginada cortada asiméticamente a partir de una lente  
simétrica imaginaria, es decir, de tal modo que el centro  
25 óptico de la lente simétrica imaginaria esté desplazado

424.000



con relación a la disposición de lente terminada en  
relación a la línea de mira en dirección hacia el can-  
to periférico de la lente, o incluso de tal modo que  
quede fuera de esta periferia. En tal forma de reali-  
5 zación, la inclinación y la forma de la lente pueden  
eliminar conjuntamente los pequeños efectos de las abe-  
rraciones ópticas que pueden causar cada una de por sí.

Para eliminar una determinada perturbación de  
la imagen a consecuencia de refracciones en los dos la-  
10 dos de la lente (doble imagen) en el caso de pequeña  
distancia focal, la disposición de lente, en una forma  
de ejecución preferida, consiste en un cuerpo de vidrio  
o material ópticamente equivalente o comprende un cuerpo  
de éstos que se extiende hasta el manantial luminoso.

15 En una forma de ejecución especialmente simple  
y robusta que, con exigencias poco severas en cuanto a  
la intensidad lumínica y que con una forma adecuada de  
las superficies de refracción luminosa de la lente, con-  
duce a un resultado excelente, la disposición de lente  
20 consiste en un cuerpo de vidrio o material ópticamente  
equivalente, que se extiende hasta el manantial de luz.  
En esta forma de ejecución, por tanto, el aparato de  
puntería de acuerdo con el invento posee un cuerpo de  
vidrio o de material ópticamente equivalente, monolítico  
25 o compuesto, protegido en su periferia, que, en su extre-  
mo anterior, tiene una superficie de refracción cóncava



vuelta hacia la extremidad trasera del cuerpo que forma una superficie especular semitransparente cóncava, estando el manantial de luz dispuesto en unión con el cuerpo en una superficie de entrada de la luz situada en el extremo posterior del cuerpo o entre este extremo y la superficie especular, a saber, lateralmente y a distancia de una línea de mira que se extiende a través del cuerpo desde el extremo posterior al anterior del cuerpo por la superficie especular.

De acuerdo con el invento, se aprovecha de este modo una reflexión total interior de luz de un manantial luminoso de una manera eficaz con pérdidas de luz lo menor posibles. Se reducen las perturbaciones de la imagen, evitándose una trayectoria de los rayos en el aire entre la lente/el espejo y el manantial de luz. El manantial de luz puede incorporarse en la lente propiamente dicha.

Del modo más sencillo, la trayectoria de los rayos tiene lugar en el sistema óptico en el mismo medio, es decir, a través de un cuerpo de material unitario, como vidrio o un plástico ópticamente equivalente. Es posible también, sin embargo, construir el cuerpo de dos o más piezas que, según métodos conocidos en la óptica, se unen una con otra. En el último caso, el cuerpo puede consistir en una barra de vidrio y una lente rectificadora, fijada en uno o en ambos extremos de la barra.



Gracias a las insignificantes pérdidas de luz en un sistema óptico dispuesto de este modo (reflexión total interior) es posible utilizar manantiales luminosos de emisión relativamente débil, lo que significa una duración prolongada de las fuentes de energía (baterías en general) y, en el caso del aparato de puntería de acuerdo con el invento, puede emplearse en calidad de manantial luminoso, con gran ventaja, la denominada luz beta de la clase utilizada para aparatos de puntería nocturna. Tal luz beta, consiste en una cápsula de vidrio revestida con un fósforo por dentro y llena en su interior con un gas activador como el tritio gaseoso. El tritio es un isótopo del hidrógeno y emite partículas beta (electrones) que, al chocar sobre el fósforo, provocan la emisión por el fósforo de luz del color característico del fósforo empleado. Estos manantiales de luz no emiten radiación perjudicial alguna y, además, pueden asegurarse contra choques y vibraciones y contra deterioro exterior, de una manera completa. Además, pueden hacerse muy pequeños, por ejemplo, con diámetros de medio mm y mayores, y en longitudes de 5 mm y mayores, dependiendo de la intensidad lumínica deseada.

En casos normales, el sistema óptico puede disponerse de modo que ni cause aumento ni disminución, pero el invento hace también posible una disposición tal



del sistema óptico que se asegure un aumento y, por tanto, pueda sustituir a una mira telescópica.

5                   Caso de que la disposición de lente comprenda un sistema de dos lentes agrupadas, estando la superficie especular semitransparente entre las dos lentes, la lente trasera, con preferencia, está dispuesta de tal manera que elimina la aberración esférica de la superficie especular semitransparente, al paso que la lente de lantera está hecha de manera que el sistema lenticular sea de refracción nula.

10

                  En los concursos de tiro, por ejemplo, con pistola de aire comprimido, que se realizan a una distancia determinada (10 m), al diseñar el manantial de luz pueden evitarse los errores en el foco que son causados por movimientos paralelos de la marca de puntería al mover el ojo, disponiendo el manantial de luz más cerca del espejo, es decir, dentro del foco, en proporción a la distancia de puntería, que se hace más corta. La marca de puntería quedará entonces completamente inmóvil en el blanco, incluso en el caso de que el tirador moviera sustancialmente su ojo.

15

20

                  Disponiendo el manantial de luz de manera que la luz dirigida hacia el espejo parezca venir de un único punto o de una única superficie, puede determinarse fácilmente la correcta disposición del manantial de luz

25



en o en relación con el foco del espejo, ya que el centro teórico del manantial de luz coincide con el centro de la superficie emisora de la luz.

5 El aparato de puntería de acuerdo con el invento utiliza como manantial de luz, con preferencia, un diodo luminoso alimentado por batería. Las fuentes de luz de este tipo pueden obtenerse en el mercado en diversos tamaños y para diversas intensidades de luz. Un diodo luminoso alimentado por batería, para el aparato de puntería de acuerdo con el invento, no necesita tener una gran intensidad luminosa y puede ser alimentado durante un período relativamente prolongado por una pequeña batería. En lugar de un diodo luminoso pueden utilizarse también, naturalmente, otros manantiales de luz pero, según una ventajosa alternativa, el manantial de luz consiste en una cápsula que contiene un medio emisor de partículas beta y una sustancia que absorbe las partículas beta y es activada por éstas para la emisión de luz, siendo con preferencia el citado medio tritio gaseoso y siendo la sustancia mencionada un fósforo. Puede resultar también ventajoso prever un manantial de luz de un cierto efecto de laser que, en esencia, emita rayos de luz paralelos.

10

15

20

Una forma de ejecución preferida se caracteriza porque las dos lentes de la disposición lenticular y la superficie de espejo entre estas lentes están hechas

25



de modo que el eje óptico del sistema esté desplazado en relación a la línea de mira del aparato en la misma dirección que el manantial de luz en relación a la línea de mira, estando situada con preferencia la fuente de luz entre el mencionado eje óptico y la línea de mira.

En esta forma de ejecución o en una variante de ella, el sistema consistente en dos lentes y una superficie especular semitransparente dispuesto entre ellas, forma una unidad compuesta que está dispuesta de tal modo en relación a la línea de mira que el eje óptico de la unidad forme un ángulo en relación a la línea de mira, y que el canto periférico de la unidad sea cilíndrico y concéntrico al eje óptico de la unidad que corta a la línea de mira sobre la superficie especular y sea perpendicular a una tangente a esta superficie en el punto de intersección, con lo cual la unidad, a pesar de un eventual giro de la misma en una superficie cilíndrica de montura alrededor de la superficie de canto de la unidad conserva su eje óptico en posición invariada y ángulo invariado en relación a la línea de mira, al manantial de luz y al foco.

El invento se explicará con más detalle en lo que sigue con referencia al dibujo, en el cual muestran:

La fig. 1, un corte longitudinal de un aparato de puntería de acuerdo con el invento, montado en un tubo;

A9



la fig. 2, a mayor escala, un corte longitudinal del manantial de luz en el aparato de puntería según la fig. 1;

5 la fig. 3, en vista lateral esquemática, el cuerpo translúcido que forma tanto el medio de paso de la luz como también el espejo/la lente en el aparato de puntería de acuerdo con el invento;

la fig. 4, una vista semejante a la fig. 3 de un cuerpo de ejecución compuesta;

10 la fig. 5, una posible forma de sección transversal del cuerpo a la altura del manantial de luz;

la fig. 6, una modificación de los sistemas de lentes representados en las figs. 1, 3 y 4;

15 la fig. 7, una simplificación del sistema de lentes mostrado en la fig. 6; y

la fig. 8, una forma de ejecución preferida de la montura de lente en un asiento y una disposición preferida de los ejes del sistema óptico y del manantial de luz uno en relación al otro.

20 Las partes principales del aparato de puntería mostrado en la fig. 1 son una lente 1 y un manantial de luz 2 en un tubo 3. La lente 1 consiste en un cuerpo cilíndrico o de forma de barra de vidrio óptico ordinario, plexiglas o material equivalente. Su superficie  
25 frontal delantera 4 es convexa y su superficie frontal



5 trasera 5 es cóncava. La línea que va de la superficie  
frontal cóncava 4 a través del punto de cruce con una  
línea de mira S a través de la lente desde el extremo  
trasero del tubo 3 en 6, cuya línea de mira es paralela  
al eje longitudinal de la lente, se extiende a través  
del manantial luminoso 2 que está montado en un rebaje  
de la parte extrema trasera de la lente cerca de su su-  
perficie periférica. La lente 1, junto con el manantial  
de luz 2, está suspendida de modo ajustable y elástico  
10 en el tubo 3 por medio de elementos de caucho 7, 8. De  
estos elementos de caucho, uno tiene la forma de un cas-  
quillo cónico 7 que en su extremo estrecho interior es-  
tá fijado por medio de un anillo 9 en torno a la lente  
1 y fijado en su extremo exterior al lado interior del  
15 tubo 3 cerca de su extremo exterior. El otro elemento  
de caucho 8 tiene la forma de un disco sujeto en su pe-  
riferia interior por medio de un anillo 10 en torno a  
la lente 1 cerca de su extremo posterior, estando el bor-  
de exterior del anillo fijado a la cara interior de la  
20 lente. En un soporte 11 previsto en la pared del tubo  
está roscado un tornillo de ajuste 12 que con su extremo  
interior apoya contra un resalto de la superficie peri-  
férica de la lente en un punto situado delante del centro  
de la lente. Por medio del tornillo 12, la barra puede  
25 ser basculada en el plano de la fig. 1. Un tornillo de



ajuste similar 12' puede disponerse en una posición, desplazada en 90° en relación con el tornillo de ajuste 12, para ajustar el extremo anterior de la lente 1 en un plano del eje longitudinal perpendicular al plano de la fig. 1. La abertura de mira 6 en el extremo trasero del tubo 3 puede disponerse de cualquier manera, por ejemplo, como boca de forma de embudo, como en una mira telescópica. El tubo 3 está cerrado en el extremo exterior, con preferencia por medio de un disco de vidrio 13. Eventualmente, el disco de vidrio 13 puede ser sustituido por un ocular, pudiendo ajustarse el extremo 6 del tubo.

Como se ha dicho, el extremo exterior 4 de la barra 1 es convexo por fuera y la superficie 4' que sirve como espejo es entonces cóncava. Como puede verse, el eje R que parte de la superficie especular, forma un ángulo con la línea de mira S a través del tubo 3, estando situado el foco de la superficie especular en el borde inferior del extremo trasero de la lente 1, por ejemplo, un poco fuera del punto en que está dispuesto el manantial luminoso. Caso de que el radio de curvatura de la superficie frontal trasera cóncava 5' de la lente 1 sea mayor que la superficie 4, se obtiene un aumento. El eje óptico de la superficie 5 es paralelo al eje R, y la periferia de la lente, o está mateada, o está provista de un revestimiento opaco 14 de clase adecuada.



-4 1.5.74

Como resalta de las figs. 1 y 2, la luz para el manantial luminoso en el aparato de puntería mostrado en la fig. 1 es entregada por una pequeña lámpara 15 cuyo filamento 16 está conectado a una batería 17 (véase la fig. 1) y encerrado en un marco de vidrio, por ejemplo, de vidrio acrílico, 18, que está empotrado en un casquillo de latón 19. El extremo delantero del casquillo de latón tiene un agujero lleno de vidrio que forma un tapón 20 con lado exterior mateado. El extremo exterior del tapón de vidrio 20 forma de esta manera una superficie de luz mateada que está dirigida contra el punto de la superficie especular 4' de la lente 1 recorrido por la línea de mira. De este modo se obtiene una mancha luminosa procedente de una única superficie. La parte extrema delantera del casquillo 19 de latón puede montarse ventajosamente en la forma mostrada en la fig. 1 e ilustrada esquemáticamente en la fig. 3, en un entrante del extremo trasero de la barra 1, pero también puede preverse en el borde exterior del extremo trasero de la lente 1.

Es posible, también, prever en o cerca del extremo trasero de la lente 1 un entrante apantallado en los lados 21 (fig. 3) y cuya superficie de fondo vuelta hacia el centro de la superficie especular 4' (cortado por la línea S en la fig. 1) está mateada y, en cooperación con una lámpara 15, dispuesta en el entrante o que le envía su luz, forma el manantial luminoso 2.



1.5.74

11 MAR 1974

La lente 1 puede estar rectificadas, de modo que no tenga propiedades ni de ampliación ni de disminución. Caso de que, sin embargo, se desee un aumento (o una disminución, lo que parece menos probable), puede conseguirse esto fácilmente por una adecuada rectificación de las superficies 4, 5. Las propiedades ópticas deseadas pueden alcanzarse rectificando los extremos de una barra de vidrio o de material sintético de sección y longitud convenientes, o también empleando una combinación de lentes compuestas, por ejemplo, dos lentes 22, 23 en los extremos de una barra 1' de material sintético o vidrio (fig. 4).

En la forma de ejecución mostrada en la fig. 4, la barra 1' puede ser, por ejemplo, de vidrio óptico o de plexiglas y puede tener extremos 24 rectos u oblicuos, rectificados en plano. La lente anterior 22, en el caso mostrado, es una lente plano-convexa y la lente posterior 23 es una lente plano-cóncava. La superficie especular está formada en este caso por el dorso 4' de la superficie convexa 4 de la lente plano-convexa 22. La lámpara 15 puede estar dispuesta en o junto a la lente trasera 23, cerca de la periferia, o extenderse con el extremo delantero a través de ésta hasta el extremo posterior 25 de la barra 1', es decir, la superficie que en este caso ha sido designada, en sus propiedades como superficie emisora de luz,



como manantial luminoso.

Caso de que se desee una variación de la dis  
posición del manantial luminoso 2 en relación al foco  
de la superficie especular 4', el manantial luminoso  
5 (por ejemplo, el manantial luminoso de la fig. 2) puede  
disponerse en las posiciones deseadas a lo largo del eje  
R del espejo, de modo móvil y ajustable.

Haremos hincapié en el hecho de que la lente  
1 no necesita ser cilíndrica circular. Por ejemplo, pue  
10 de tener una forma cónica con sección transversal circu-  
lar o tener otra forma apropiada, para habilitar más es-  
pacio para el manantial de luz, por ejemplo, la forma de  
sección transversal a modo de pera mostrada en la fig. 5.  
Además, la barra 1' puede combinarse con lentes de cual-  
15 quier forma de realización adecuada para conseguir las  
propiedades ópticas deseadas. La combinación de un cuer-  
po de vidrio o material equivalente, como la barra 1' de  
la fig. 4, y de lentes como 22, 23, puede realizarse se-  
gún métodos ópticos conocidos, para impedir fenómenos per-  
20 turbadores y defectos por refracción. Para fijar una len-  
te en el extremo de la barra 1' puede usarse ventajosamente  
te bálsamo del Canadá (un aglutinante de resina) que po-  
see la conocida propiedad de que une las superficies len-  
ticulares bien rectificadas sin provocar reflexiones.

25 El dispositivo de acuerdo con el invento utili-



49 56 42

-4 1170 1974

za una barra (simple o compuesta) de vidrio o de un material equivalente, tanto como espejo como también como camino de los rayos de luz y, en ciertos casos, también como lente de aumento. La periferia de la barra está ma  
5 teada o apantallada de otro modo y la luz que penetra por el extremo trasero de la barra, en el montaje según la fig. 1, es reducida, en relación con la luz del manantial luminoso 2, e incapaz de quitar nitidez a la marca de puntería, es decir, la imagen del manantial de luz que se en  
10 cuentra delante del aparato de puntería.

Como puede verse por la fig. 6, la barra 1 o 1' puede estar combinada con un sistema lenticular compuesto, o ser sustituida por él, que consiste en dos lentes 4a, 4b agrupadas, por ejemplo pegadas, sirviendo la capa  
15 límite entre las lentes como espejo semitransparente para la luz que viene del manantial luminoso. Esto puede lograrse por el hecho de que se usan lentes 4a, 4b con diferente índice de refracción o disponiendo una capa reflectora entre las lentes. Un sistema de lentes estructurado de acuerdo con este principio ni aumentará ni dis  
20 minuirá. Una de las lentes, 4a, está hecha para eliminar la aberración esférica de la superficie reflectante 4' entre las dos lentes 4a, 4b, mientras que la otra lente, 4b, está hecha de manera que el sistema de lentes 4a, 4b tenga refracción  
25 nula (ni aumente ni disminuya) y de este modo compense la necesaria desviación de la lente 4a desde



refracción cero, necesaria para la corrección de la aberración. La trayectoria de los rayos en la barra 1" desde el manantial de luz es ventajosa también aquí, aunque no es absolutamente precisa para la obtención de un sistema de lentes absolutamente exento de paralaje, que permita  
5 sin errores de puntería un movimiento del ojo.

En este caso, la barra 1" puede omitirse y su función irá a cargo entonces de la lente 4a.

En otra variante, sin embargo, puede suprimirse  
10 la lente 4a y entonces la barra 1" está hecha para eliminar la aberración esférica de la superficie reflectante 4' entre la lente 4b y la lente formada por la barra 1" en la fig. 1. También este caso, la lente 4b está hecha de modo que el sistema de lentes 4b,1" tenga refracción  
15 nula, por ejemplo, de tal modo que la lente 4b compense la necesaria desviación de la lente 1" desde la refracción nula.

En la fig. 6 (como también en la fig. 1) el manantial de luz 15 está montado de modo que la superficie  
20 2 emisora de la luz se encuentre en el foco de la superficie especular 4' semitransparente, y de tal modo que el eje óptico R de la superficie 2 emisora de luz quede situado entre la línea de mira S y una línea entre la superficie luminosa 2 y el centro C del sistema de lentes  
25 4a, 4b; este punto C se encuentra en o cerca del borde in



ferior del sistema de lentes 4a, 4b (el sistema de lentes 4a, 4b está hecho de modo que pueda considerarse rectificado a partir del sector de una lente simétrica con el punto C en el centro).

5 El manantial de luz, es decir, la superficie luminosa 2, puede tener la forma de una superficie circular, de una cruz, de una T o cualquier otra conveniente que normalmente se utilice con fines de marca de pun-  
10 tería. Es importante que el manantial de luz se disponga de tal manera que la luz, aparentemente, venga de la misma superficie, plana o eventualmente curvada, estando todos los puntos de la superficie luminosa a la misma distancia de la superficie especular. La condición de que la imagen debe ser nítida y que las pérdidas de luz  
15 se mantengan lo más bajas posible es cumplida por el aparato de acuerdo con el invento.

Como se ha dicho al principio, puede utilizarse como elemento productor de la luz una luz beta que  
20 consiste en una cápsula de vidrio recubierta con un fósforo en su interior y rellena de un gas activador, como el tritio gaseoso. Tal elemento generador de luz puede tener dimensiones pequeñísimas y, por tanto, puede montarse fácilmente (de modo recambiable) en el cuerpo de  
25 vidrio propiamente dicho en el dispositivo de acuerdo con el invento. Un elemento generador de luz de esta cla



4 [K] 1974

se puede montarse, por ejemplo, en el lugar de la lámpara 15 en la fig. 4, y no exige conexiones a una batería. Una luz beta es excelentemente apropiada para tiro nocturno y, por lo demás, se utiliza para este fin en los aparatos de puntería nocturna tradicionales.

La luz beta tiene por tanto grandes ventajas que en el aparato de puntería de acuerdo con el invento se pueden aprovechar de una manera nueva. Sin embargo, también adolece del inconveniente de que la intensidad luminosa no puede modificarse de una manera tan sencilla como en una lámpara alimentada por una batería, cuya intensidad luminosa puede variarse por regulación de una resistencia. En cambio, una luz beta se puede utilizar con una intensidad luminosa relativamente grande en combinación con filtros recambiables para una amortiguación mayor o menor de la intensidad de la luz emitida.

En una forma de ejecución preferida, se utiliza un manantial de luz en forma de un diodo 15 emisor de luz en que el manantial de luz propiamente dicho o, como se ha representado en el dibujo, el extremo exterior 2 de una barra 15' de material conductor de la luz, como un plástico acrílico, está unido con el diodo para trabajar como generador de luz. Este diodo emisor de luz o barra 15' puede disponerse de tal modo que realice un efecto de laser, por ejemplo, de tal modo que el rayo de luz



4 MAR 1974

procedente del manantial de luz y que va a la superficie 4' quede nítidamente delimitado. Los diodos de pequeñas dimensiones y con las deseables propiedades antes mencionadas, así como, también, con la deseada propiedad de que su consumo de corriente es muy bajo, pueden obtenerse en el mercado o podrán serlo en un futuro muy próximo, y estos diodos son excelentemente apropiados como manantiales de luz para aparatos de puntería de acuerdo con el invento.

De lo que antecede resalta que las partes principales del aparato de puntería de acuerdo con el invento, es decir, la lente o la unidad de lentes 1 con un espejo semitransparente y el manantial de luz 2, pueden modificarse de muchos modos, y que estas partes del compacto aparato de puntería pueden montarse de modo sencillísimo de manera ajustable en una caja de cualquier clase, por ejemplo en el tubo 3 mostrado en la fig. 1, en especial si las mencionadas partes 1, 2 están combinadas en la forma mostrada en las figs. 1, 3, 5 y 6, pero también cuando estas partes 1, 2 están separadas, como en la modificación explicada en relación con la descripción de la fig. 6. Haremos hincapié también en el hecho de que el centro C del sistema de lentes (fig. 7) puede disponerse en un punto fuera de la periferia de las lentes propiamente dichas, por ejemplo, a cierta distancia por de-



bajo del borde inferior de las lentes mostradas en la fig. 7, donde las mismas cifras de referencia que en las figs. 1, 4 y 6 designan partes idénticas o esencialmente equivalentes. Las lentes de la fig. 7, como también las de las figs. 1, 3, 4 y 6, están cortadas desde lentes simétricas, que tienen el punto C en su centro, en una zona entre la periferia y una línea que es tangente a la mencionada periferia y está situada a distancia del centro de la lente simétrica. También en este caso cada rayo R de la superficie 2 emisora de luz a la superficie reflectante 4' es reflejado como rayo que discurre a lo largo de o es paralelo a la línea de mira S y al rayo o a la línea R entre la línea S (o cualquier rayo paralelo a ella) y a una línea que va desde la superficie 2 generadora de luz al centro C de la lente, pudiendo disponerse el centro C en o cerca o incluso fuera del borde inferior de la lente o del sistema de lentes. En estas circunstancias, un arma equipada con el aparato de puntería de acuerdo con el invento puede ser apuntada muy rápidamente; tan pronto como el tirador ve la marca de puntería sobre el blanco, coincide la marca de puntería con el punto de incidencia del arma sin para laje alguno.

424812



La presente solicitud, que corresponde a la presentada en Suecia, el 26 de Marzo de 1973, bajo el Nº 7304185-7, se acoge a los beneficios del Artículo 51 del vigente Estatuto sobre Propiedad Industrial.

5

REIVINDICACIONES

10


Los puntos de invención propia y nueva, que se presentan para que sean objeto de esta solicitud de Patente de Invención en España, por VEINTE años, son los que se recogen en las reivindicaciones siguientes:

15

1ª.- Un aparato óptico de puntería, que comprende una disposición de lente con una superficie especular cóncava semitransparente y un manantial de luz situado a distancia detrás de la superficie especular, estando el manantial de luz y la disposición de lente con la superficie especular dispuestos de tal modo que la superficie especular genere desde el manantial de luz una imagen utilizable como marca de puntería que a un observador, que con su ojo mira la superficie especular a distancia por detrás de la disposición de lente, le parece que viene a quedar muy por delante de la dis-

20

25

  
1.5.74




424000  
- 4 MAR 1974

posición de lente sobre una línea de mira entre el ojo  
y un blanco, caracterizado porque la disposición de lente  
con la superficie especular cóncava y el manantial  
de luz están dispuestos de tal modo en relación mutua  
5 que la línea de mira y el eje principal de los rayos de  
luz procedentes del manantial luminoso a la instalación  
de lente, formen un ángulo agudo cuyo vértice está si-  
tuado en esencia sobre la superficie especular semi-  
transparente, y porque el manantial de luz, con su centro  
10 tro, está dispuesto sobre un plano que se extiende a lo  
largo de la línea de mira y del eje óptico común del sis-  
tema de lente/de la superficie especular y en esencia  
sobre un plano tendido perpendicularmente a la línea de  
mira y que pasa por el foco de la superficie especular.

15 2ª.- Un aparato de puntería según la reivindi-  
cación 1ª, caracterizado porque la disposición de lente  
con la superficie especular está dispuesta de tal modo  
que un plano hacia la superficie cóncava de la lente y/o  
20 del espejo está inclinado en un ángulo en relación a la  
línea de mira.

3ª.- Un aparato de puntería según las reivin-  
dicaciones 1ª o 2ª, caracterizado porque la disposición  
de lente tiene una forma que se consigue cuando la lente,  
25 o cada lente, se imagina cortada asimétricamente a par-

  
1.5.74



421012

5           tir de una lente simétrica imaginaria, es decir, de tal modo que el centro óptico de la lente simétrica imaginaria esté desplazado en relación a la disposición de lente terminada respecto a la línea de mira en dirección hacia el canto periférico de la lente o incluso de tal modo que quede situado fuera de esta periferia.

10           4ª.- Un aparato de puntería según las reivindicaciones 1ª, 2ª o 3ª, caracterizado porque la disposición de lente consiste en un cuerpo de vidrio o material ópticamente equivalente, que se extiende hasta el manantial de luz.

15           5ª.- Un aparato de puntería según las reivindicaciones 1ª, 2ª o 3ª, caracterizado porque la disposición de lente consiste en un cuerpo de vidrio o de material ópticamente equivalente o comprende uno de estos cuerpos, que se extiende hasta el manantial de luz.

20           6ª.- Un aparato de puntería según las reivindicaciones 1ª, 2ª, 3ª o 5ª, caracterizado porque la disposición de lente comprende un sistema compuesto por dos lentes agrupadas, estando situada la superficie especular semitransparente entre las dos lentes, la trasera de las cuales elimina la aberración esférica procedente de la superficie especular semitransparente, mientras que  
25           la lente anterior está hecha de modo que el sistema de



lentes tenga refracción nula.

5 7ª.- Un aparato de puntería según cualquiera de las reivindicaciones 1ª a 6ª, caracterizado porque el manantial luminoso, para el ajuste de su posición en relación al plano focal de la lente del sistema especular, está dispuesto ajustable a lo largo de un eje.

10 8ª.- Un aparato de puntería según cualquiera de las reivindicaciones 1ª a 6ª, caracterizado porque el manantial de luz es un diodo luminoso alimentado por batería.

15 9ª.- Un aparato de puntería según cualquiera de las reivindicaciones 1ª a 8ª, caracterizado porque el manantial de luz está dispuesto con acción de laser para emitir rayos de luz esencialmente paralelos.

20 10ª.- Un aparato de puntería según cualquiera de las reivindicaciones 1ª a 6ª, caracterizado porque el manantial luminoso consiste en una cápsula que contiene un agente emisor de partículas beta y una sustancia que las recibe y es activada por ellas para la emisión de luz.

25 11ª.- Un aparato de puntería según la reivindicación 10ª, caracterizado porque el mencionado agente es tritio gaseoso y porque la citada sustancia es un fósforo.

*Rg*

1.5.74



424000

12ª.- Un aparato de puntería según las reivindicaciones 1ª, 4ª y 5ª, caracterizado porque el manantial luminoso está montado en la parte posterior del material óptico.

5

13ª.- Un aparato de puntería según las reivindicaciones 1ª, 4ª y 5ª, caracterizado porque la superficie especular está dispuesta en o cerca de la superficie delantera de la disposición de lente.

10

14ª.- Un aparato de puntería según la reivindicación 1ª, caracterizado porque la disposición de lentes comprende dos lentes, estando la superficie especular dispuesta entre ellas, y porque la lente trasera está unida con un cuerpo en forma de barra, de material óptico, que se extiende con su parte extrema trasera hasta el manantial de luz o que lo incluye.

15

15ª.- Un aparato de puntería según la reivindicación 1ª, caracterizado porque las dos lentes de la disposición de lentes y la superficie especular entre estas dos lentes están hechas de modo que el eje óptico del sistema esté desplazado en relación a la línea de mira del aparato en la misma dirección que el manantial de luz en relación a la línea de mira, estando situado el manantial de luz, con preferencia, entre el citado eje óptico y la línea de mira.

25

*129*



16ª.- Un aparato de puntería según cualquiera de las reivindicaciones 1ª, 2ª, 3ª, 6ª a 11ª y 15ª, caracterizado porque el sistema consistente en dos lentes y una superficie especular semitransparente situada entre ellas forma una unidad compuesta dispuesta de tal modo en relación a la línea de mira que el eje óptico de la unidad forme un ángulo, en relación a la línea de mira, y porque el canto periférico de la unidad es cilíndrico y está dispuesto concéntricamente al eje óptico de la unidad que corta a la línea de mira sobre la superficie especular y es perpendicular a una tangente a esta superficie en el punto de intersección, con lo cual la unidad, a pesar de un giro de la misma en una superficie cilíndrica de montura en torno a la superficie del canto de la unidad, conserva su eje óptico en posición invariada y en ángulo invariado en relación con la línea de mira, el manantial de luz y el foco.

17ª.- Un aparato óptico de puntería.

Tal y como se ha descrito en la Memoria que antecede, representado en los dibujos que se acompañan y para los fines que se han especificado.

25

1.5.74



Esta Memoria consta de treinta hojas escritas a máquina por una sola cara.

Madrid,

14 Mayo 1974

5

P.A.

Alberto de Cárdenas  
M. de P. A.

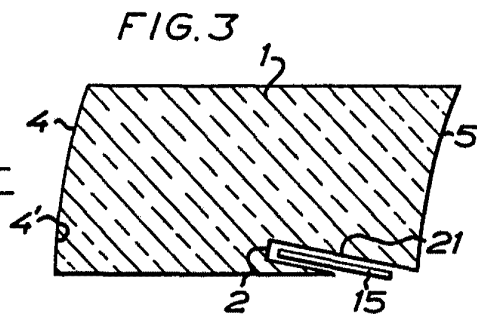
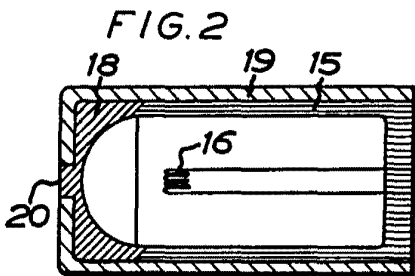
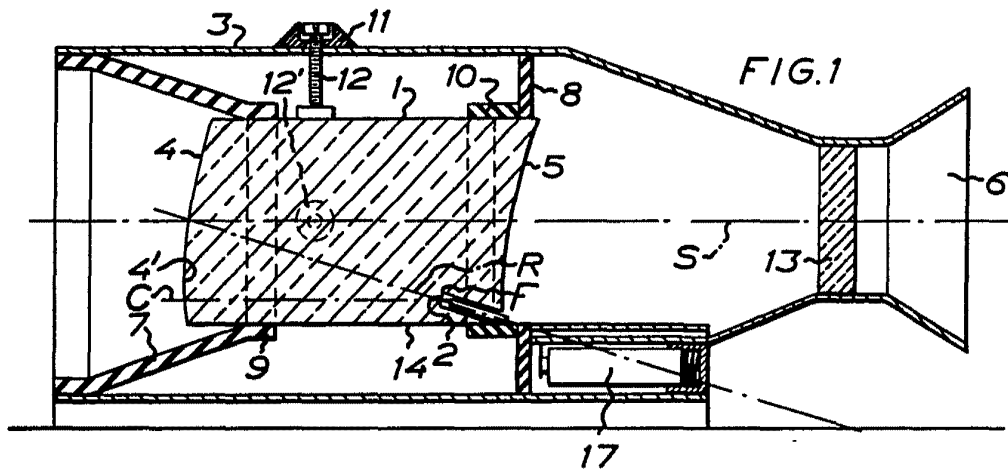
10

15

20

25

*pe*



ATTEST: J. C. WILSON  
For Patent

*Arth*

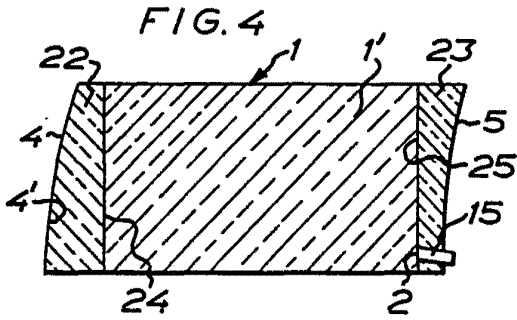


FIG. 5

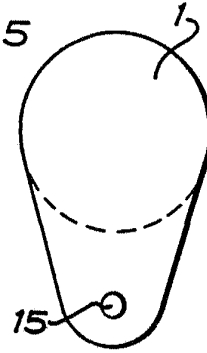


FIG. 6

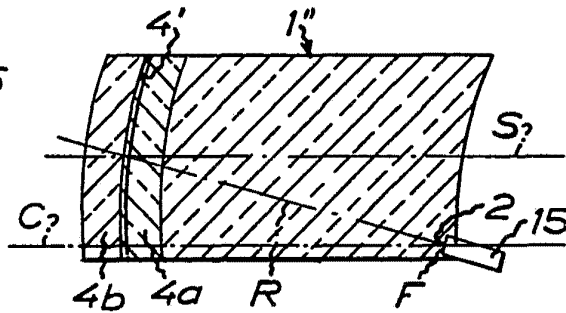


FIG. 7

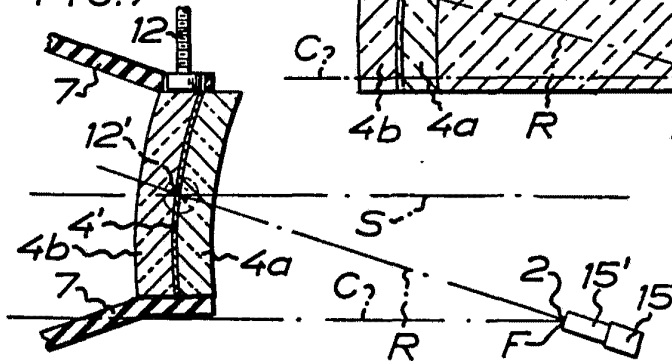
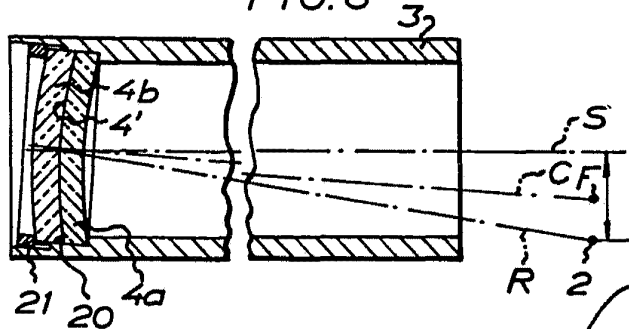


FIG. 8



Alberto de Liguori  
Per foto