

A2 424427 770816 F16H 12/00

424427

31 DIC. 1975  
CONCORDADA

### CERTIFICADO DE ADICION

cuyo privilegio se solicita para todo el territorio nacional a favor de D<sup>a</sup> Rosario Pérez García, domiciliada en Sabadell (Barcelona), calle Reina Leonor, 116, por "MEJORAS EN EL OBJETO DE LA PATENTE PRINCIPAL Nº 354.790 por "MEJORAS EN LA FABRICACION DE REDUCTORES DE VELOCIDAD".

Nº CL: F16H;B60K

### MEMORIA DESCRIPTIVA

El presente Certificado de Adición, tiene por objeto unos perfeccionamientos a introducir en el cuerpo de la patente principal nº 354.790 por "MEJORAS EN LA FABRICACION DE REDUCTORES DE VELOCIDAD".

5

Los perfeccionamientos que ahora se preconizan afectan tanto a su funcionamiento como a su peculiar estructura y permiten realizar un grupo reductor de amplias posibilidades de aplicación y muy versátil, de modo que puede utilizarse opcionalmente y en cualquier posición, ya que el tipo de reductor obte

10

POOR  
QUALITY

nido está diseñado para poderse montar directamente en el eje de la máquina que debe de accionar, eliminándose consiguientemente los problemas de alineación, los acoplamientos y las bases de fijación:

5           Permiten por otra parte instalarse con una polea acoplada en el eje de entrada o en su caso estando dotadas del correspondiente grupo motriz acoplado.

10           Para una mejor inteligencia del objeto de la invención se acompaña a la misma de unos dibujos ilustrativos de un modo de realización preferente e ilustrativo dentro de su esencialidad, correspondiendo todas las figuras a secciones meridianas o longitudinales del grupo y sus posibles formas de aplicación.

15           Como puede observarse en la figura 1, el grupo comprende un plato soporte del eje, construido a base de un monobloque enterizo 10, almucado, dotado concéntricamente de un escalonado múltiple, operativo para recibir a su través el eje 11 y los elementos afines de rodadura. Al tiempo que puede albergar la correspondiente reserva de grasa para lubricación continua, el referido eje 11, comprende un extremo dentado en funciones de piñón y el opuesto 13 dotado de la convencional  
20           chaveta 14 para arrastre de forma en su acoplamiento con el motor al que se aplica.

25           En las figuras, los números 15 y 16 corresponden a los rodamientos asociados al eje 11 y los números 17 y 18 a los anillos de inmovilización de los mismos, en tanto que la cámara almucada 19 es operativa para albergar

la correspondiente reserva de grasa.

5 Este tipo de reductor, puede ir dotado de un eje de salida hueco, para poder aplicarse directamente al eje 13 del motor, como pueda observarse en la figura 4.

10 Forma parte esencial de la invención la particularidad de presentar el plato soporte un collar 20, dotado del pertinente tirante 21, posicionable en cualquier posición, lo que le permite la versatilidad de aplicación manifestada.

15 La figura 1, se corresponde en un todo con la figura 2, pero en aquella se ha previsto la disposición de un cuello, hueco, suplementario 30, que en funciones de distancial permite el acoplamiento de un manguito 31 a la salida del eje reductor y ello permite que pueda acoplarse directamente el conjunto al eje 11 del motor, tal y como queda reflejado en la figura 4.

20 El referido plato soporte 10, presenta frontalmente unos cajeados escalonados 40, que permiten alojar elementos de rodadura tales como rodamientos 41, para descanso e inserción en los mismos de los gorroneos correspondientes a las ruedas del grupo reductor, que tal y como se refleja en la figura 4, permite la conformación de un reductor con disposición no alineada de ejes paralelos, puede observarse en la propia figura, que el plato soporte 10 presenta un escalón periférico 42 para recibir la caja que contendrá al grupo reductor, cerrada por una tapa 43, prevista al efecto.

25 La aplicación de la realización de la figura 3,

queda ampliada en la figura 4, en la que puede apreciarse la adaptación de un motor directamente al reductor, lo que podría complementarse con la disposición de un eje de salida no alineado según la figura 3.

5

Descrito suficientemente el objeto de la invención que complementa a la memoria de la patente originaria, se declaran de novedad las reivindicaciones que siguen y que resumen, extractan y complementan a la memoria que antecede.

10

#### NOTA REIVINDICATORIA

1ª. - "Mejoras en el objeto de la patente principal nº 354.790 por "Mejoras en la fabricación de reductores de velocidad" caracterizadas esencialmente por asociar un eje, con posibilidad de giro axial, a un plato soporte, dotado concéntricamente de una cavidad pasante escalonada, y en su derredor cavidades ciegas operativas para alojar rodamientos.

15

2ª. - Mejoras, según la anterior reivindicación, caracterizadas esencialmente porque el plato soporte presenta un decrecimiento de sección que conforma un cuello para recibir un collar con un tirante asociado para inmovilizar dicho grupo reductor.

20

3ª. - Mejoras, según las anteriores reivindicaciones, caracterizadas esencialmente porque el plato soporte presenta un escalón periférico operativo para recibir una caja que conforma una cámara para albergar el grupo de elementos dentados en funciones de reductores de velocidad.

25

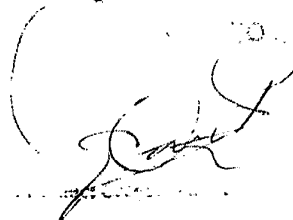
5 44. - Mejoras, según la reivindicación tercera caracterizadas esencialmente porque el plato presenta un escalonamiento interno en la cara opuesta al referido en la reivindicación anterior, a efectos de recibir un cuello distancial, en el que se acopla el motor u otro elemento.

10 54. - Mejoras según la reivindicación anterior, caracterizada esencialmente porque el eje asociado al plato soporte presenta un extremo estriado y el opuesto dotado de una chaveta para arrastre de forma y en su caso para recibir un manguito para acoplamiento al eje de salida del motor.

15 64. - "MEJORAS EN EL OBJETO DE LA PATENTE PRINCIPAL Nº 354.790 por "MEJORAS EN LA FABRICACION DE REDUCTORES DE VELOCIDAD".

Todo ello tal y como ha quedado descrito y reivindicado en la presente memoria que consta de cinco hojas foliadas y mecanografiadas por una sola de sus caras y cuatro planos que la ilustran.

Madrid, 23 de Mayo de 1977

A handwritten signature in dark ink is written over a circular stamp. The signature is cursive and appears to be 'C. S. J.'. The stamp is faint and partially obscured by the signature.

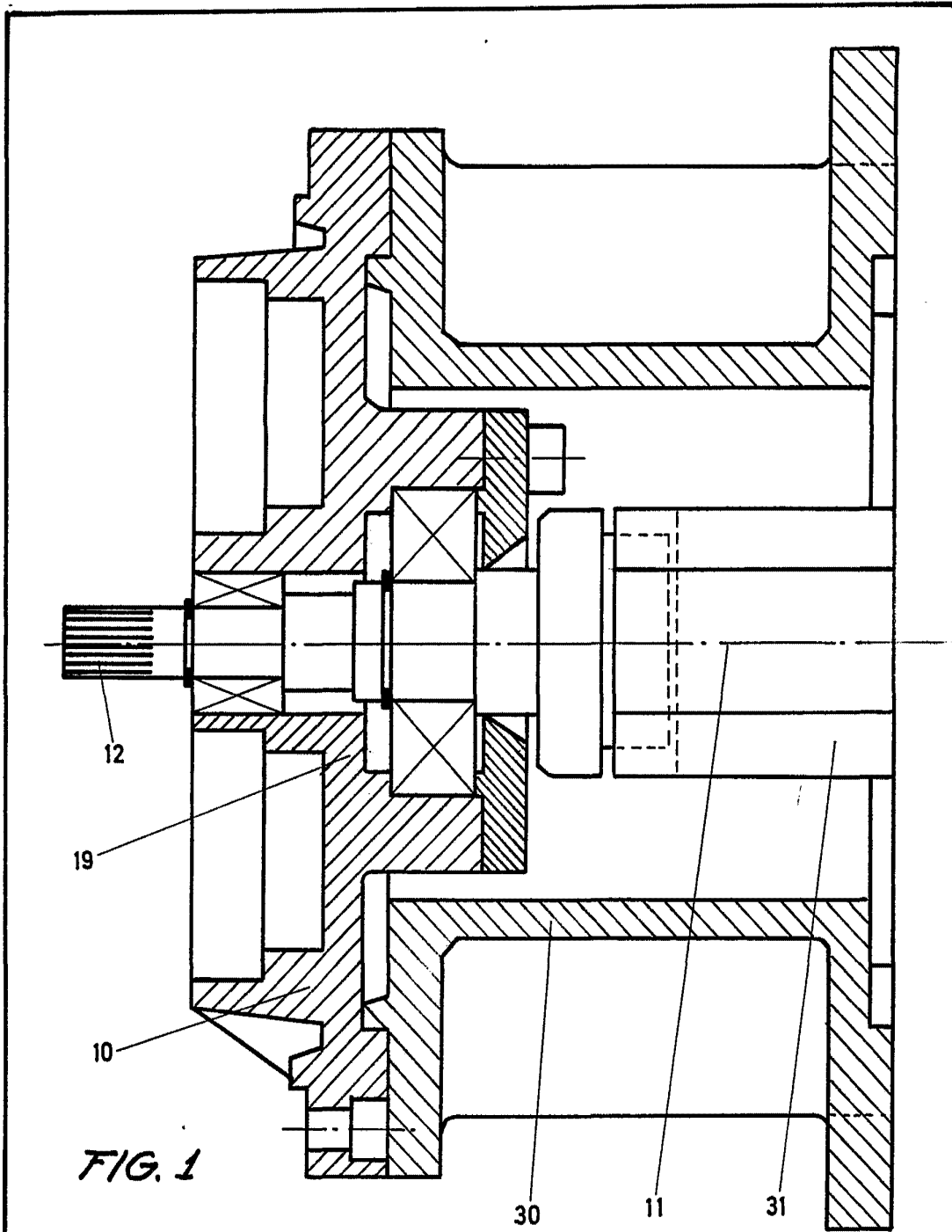


FIG. 1

MADRID. 20 MAR 1974  
p.a.

INSTRUMENTAL  
PÉREZ GARCÍA

ESCALA CONVENCIONAL

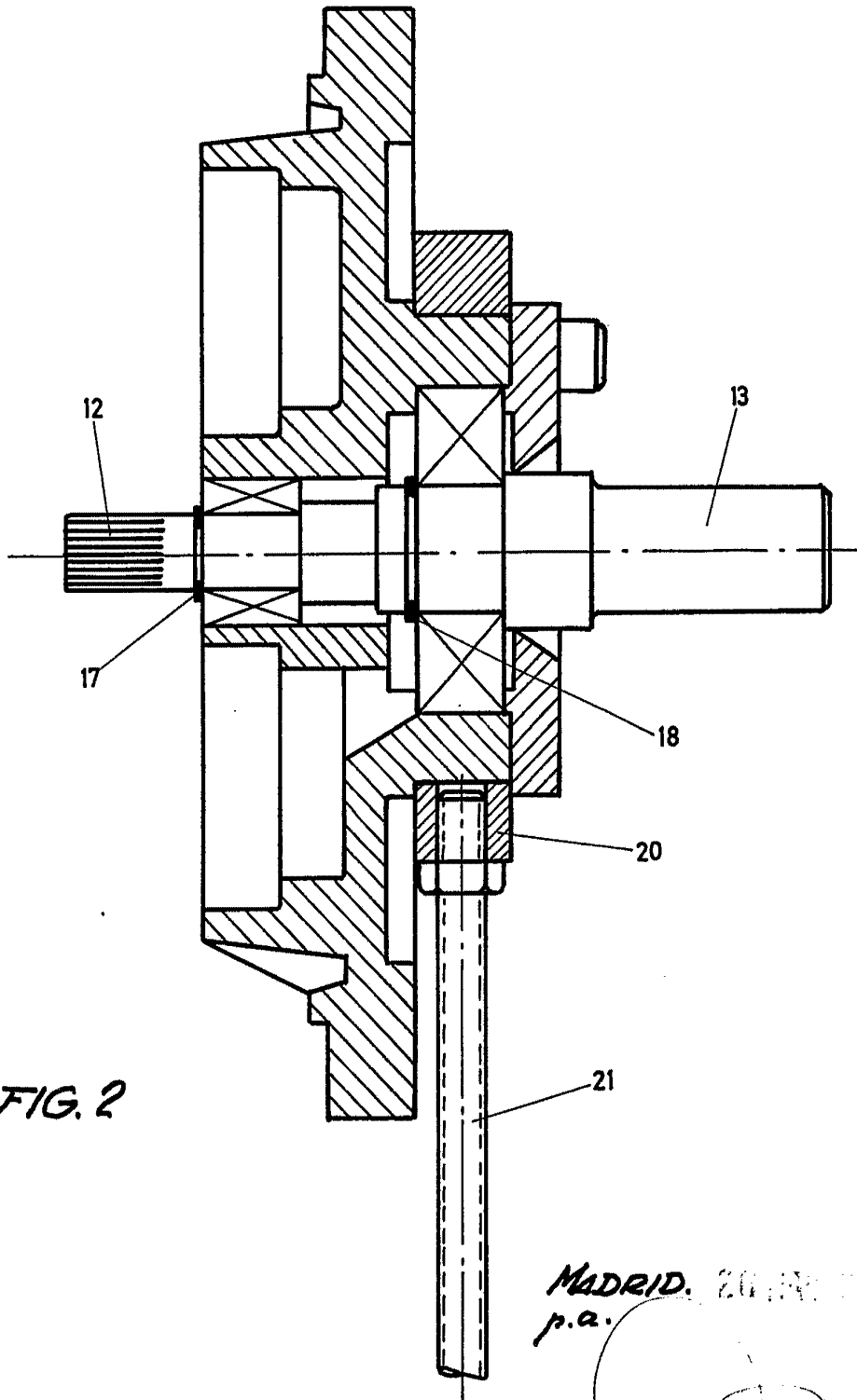


FIG. 2

MADRID. 2011  
p.a.

ESCALA CONVENCIONAL

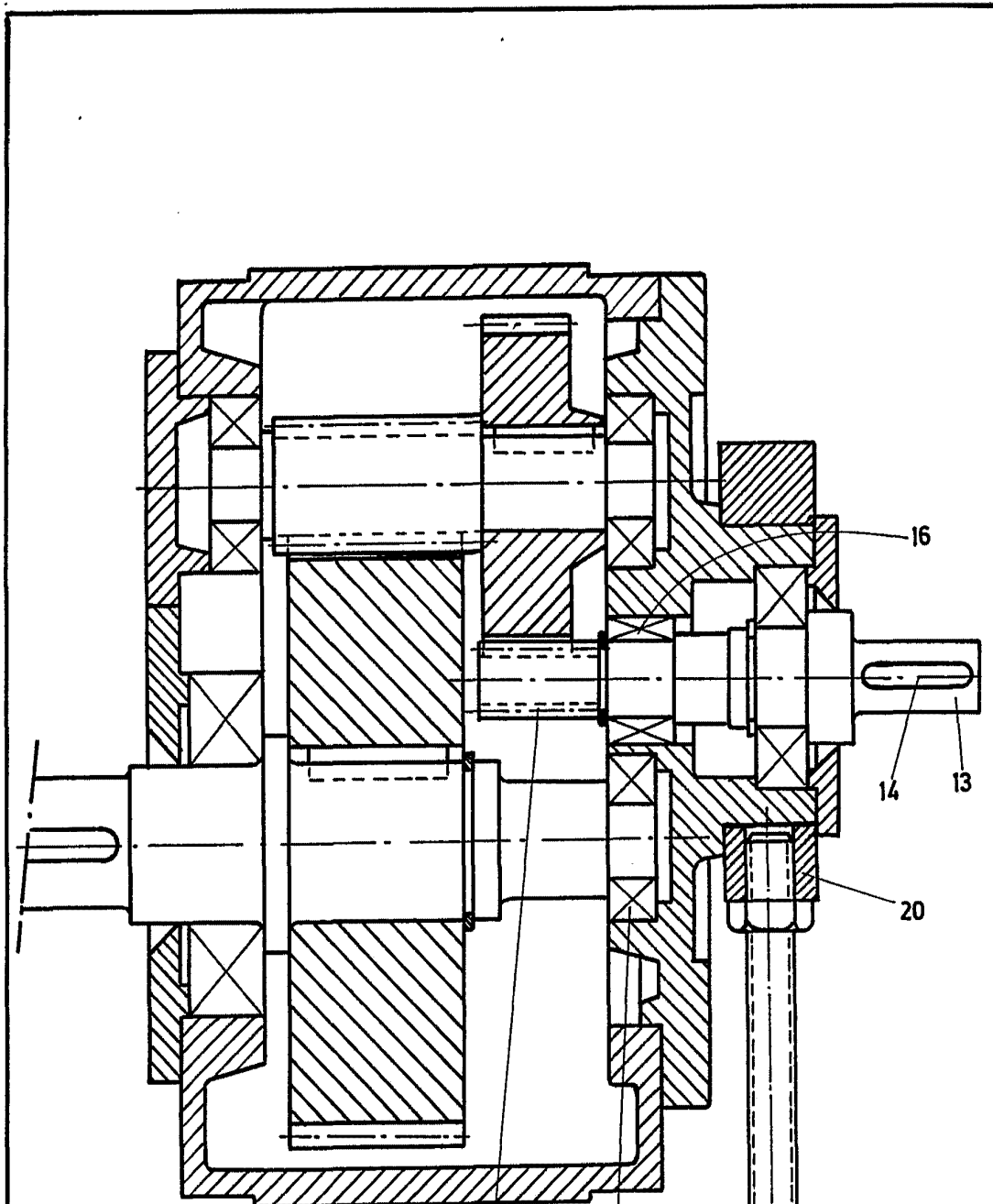


FIG. 3

MADRID, 20 MAR. 1914  
p.a.

REG. CIVIL  
Gregorio del Peso

ESCALA CONVENCIONAL

ESCALA CONVENCIONAL

20 MAR 1974  
MADRID  
p.a.  
Oficina del Proprietario

