

424,111

Int. Cl.	A22C
	424 111

CONCEDIDA

25 FEB. 1977

CERTIFICADO
DE
ADICION

a favor de D. FRANCISCO GUARRO MIR y D. NARCISO LAGARES COROMINAS, ambos de nacionalidad española, domiciliados en Barcelona, Paseo Santa Eulalia, 17, y en Besalú (Gerona), Pont Vell, 27, por "MEJORAS EN EL OBJETO DE LA PATENTE PRINCIPAL nº 406.947, por "MAQUINA PARA MACERAR Y TRATAR CARNE POR SISTEMA PULMONAR".

- . -

MEMORIA DESCRIPTIVA

- La presente invención se refiere a unas mejoras introducidas en el objeto de la patente principal nº 406.947, por "Máquina para macerar y tratar carne por sistema pulmonar", mediante las cuales se consigue el
5. cierre perfecto y hermético del recipiente giratorio en el que tiene efecto el tratamiento de la carne de acuerdo con la mencionada patente principal. Dicho cierre es condición indispensable para que el tratamiento se lleve a cabo satisfactoriamente y con regularidad, a fin de conseguir la aceleración del proceso de maduración de la
 - 10.

carne, con mejora de su calidad y evitación del desarrollo de gérmenes anaerobios causantes de putrefacciones, pérdidas y retornos.

- A tal fin, se ha previsto que la puerta de
5. carga y descarga practicada en el recipiente giratorio, venga cerrada por una tapa circular con un dispositivo especial de sujeción determinante de un cierre estanco y totalmente a prueba de las fuertes sobrepresiones que se experimentan en el interior de dicho recipiente.
10. El mencionado dispositivo consiste en esencia en un cuerpo hueco cilíndrico, solidario de la tapa circular del recipiente y provisto en su pared lateral de una pluralidad de ranuras en el sentido de la generatriz, a través de las cuales se asoman al exterior unas púas de
15. cierre en disposición radial, articuladas en el interior del referido cuerpo a una piña porta-púas susceptible de deslizarse sobre el eje central giratorio de aquél, conformado a manera de husillo, al que se acopla por su orificio central fileteado la piña indicada. Las púas radiales
20. articuladas a la piña solidaria del husillo se apartan o acercan, según se halle aquélla en su posición superior o inferior, respectivamente, sobre el segundo, a unas ventanas practicadas en la pared lateral de una embocadura cilíndrica que rodea la boca del recipiente y es portadora
25. interiormente de una junta sobre la que se apoya el canto de la tapa, disponiendo esta última de unas pistas o planos inclinados radiales sobre los que se deslizan las púas, facilitando el desplazamiento de las mismas hasta su

entrada en las ventanas de la embocadura.

Para mejor comprensión de la presente memoria descriptiva se acompañan unos dibujos en los que, esquemáticamente y tan sólo a título de ejemplo, se representa un caso práctico de realización de una máquina provista de las mejoras objeto de la invención.

En dichos dibujos, la figura 1 es una sección diametral de la tapa en que se concretan las mejoras; y la figura 2 es una sección parcial de la misma por la línea II-II de la figura 1, con una de las articulaciones de las púas a su vez seccionada para mostrar su estructura interna.

Tal como puede apreciarse en los dibujos, las mejoras se concretan en proporcionar a la tapa 1 del recipiente giratorio 2 de la patente principal, una configuración circular, con un cuerpo hueco de cierre 3, de estructura general cilíndrica, en el centro de la misma. Este cuerpo 3 presenta una pluralidad de ranuras 4 en el sentido de la generatriz, y lleva montado en su interior, a través de los cojinetes soporte 5, un husillo giratorio 6, superiormente rematado en una espiga 7, provista de la arandela 8 de fijación de la manivela 9, formada por una pluralidad de barras diametrales unidas por un cerco 10.

Alojada en el interior del cuerpo 3, con posibilidad de deslizamiento sobre el husillo 6, se halla una púa 11 porta-púas 12, susceptible de ascender y descender dentro de dicho cuerpo, guiada por las ranuras 4 a través

de las púas 12, al hacerse girar en uno u otro sentido el husillo 6 por medio de la manivela. Al tal fin, la piña 11 presenta su orificio central 13 fileteado, engravando la rosca del mismo con la de signo contrario que presenta el husillo.

Las púas de cierre 12 se comportan como palancas de tercer género, recibiendo la presión de la piña 11 al descender (posición de la figura 1) por su cabeza de articulación 14, lo que obliga a su zona acodada 15 a apoyarse con fuerza sobre la tapa 1 al quedar su extremidad libre, en funciones de punto de apoyo, trabada fuertemente contra el canto superior de las ventanas 16, una para cada una de dichas púas, que se abren en la pared cilíndrica circundante 17, prevista sobre el recipiente 2, alrededor de la boca del mismo.

Según una forma preferida de realización, la misma pared cilíndrica 17 presenta en su parte interior un escalón en que se aloja una junta 18 de estanqueidad sobre la que se cierra herméticamente el labio en forma de garfio 19 en que remata el canto de la tapa 1.

Para facilitar el movimiento de las púas de cierre 12 sobre la tapa, se han previsto unas pistas o planos inclinados 20 sobre la cara superior de la misma tapa, por las que se deslizan aquéllas por su codo y brazo de resistencia (al producirse el movimiento de retroceso y apertura).

Como puede verse en la figura 2, la articulación de las púas 12 a la piña 11 se efectúa por medio

de un juego convencional de tuercas y turriones de fijación que aseguran la conveniente movilidad sin detrimento de una sólida unión.

5. Serán independientes del objeto del presente certificado de adición los materiales, formas y dimensiones, tanto absolutas como relativas, de los elementos en que se concretan las mejoras descritas, características de las máquinas a que se apliquen las mismas y, en general, todo cuanto no altere, cambie o modifique la esencialidad de la invención.
- 10.

- . -

NOTA

Se reivindica como objeto del presente certificado de adición:

15. 1.- Mejoras en el objeto de la patente principal nº 406.947, que se caracterizan por el hecho de que la tapa del recipiente giratorio de la máquina, de configuración circular abombada presenta exteriormente en su centro un cuerpo hueco cilíndrico de cierre, provisto en su pared lateral de una pluralidad de ranuras en el sentido de la generatriz, a través de las cuales asoman al exterior unas púas de cierre en disposición radial, articuladas en el interior del referido cuerpo a una piña porta-púas susceptible de deslizarse sobre el eje central giratorio de aquél, conformado a modo de husillo,
- 20.

- al que se acopla por su orificio central fileteado la piña indicada, de manera que las mencionadas púas se apartan o aproximan, según se halle la piña en posición superior o inferior, respectivamente, a unas ventanas practicadas en la pared lateral de una embocadura cilíndrica que rodea la boca del recipiente y porta interiormente una junta sobre la que se apoya el canto de la tapa, al ser ésta presionada por las púas en descenso, que se comportan a modo de palancas de tercer género al ser presionadas por su cabeza articulada por la piña en descenso, apoyarse su extremo libre sobre el canto superior de la respectiva ventana de la embocadura y presionar fuertemente la zona acodada que separa los brazos de potencia y de resistencia sobre unas pistas en plano inclinado solidarias de la cara superior de la tapa, las cuales facilitan el deslizamiento de las púas en ambos sentidos.
- 5.
- 10.
- 15.

- 2.- Mejoras en el objeto de la patente principal nº 406.947, por "Máquina para macerar y tratar carne por sistema pulmonar.
- 20.

La presente memoria consta de siete hojas foliadas, escritas por una sola cara.

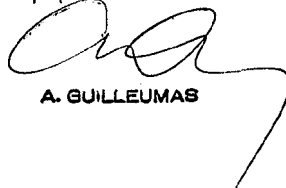
Madrid, a 9 MAR 1974

FRANCISCO GUARRO MIR
NARCISO LAGARES COROMINAS

p.a.

J. TORTRAS

p.p.



A. GUILLEUMAS

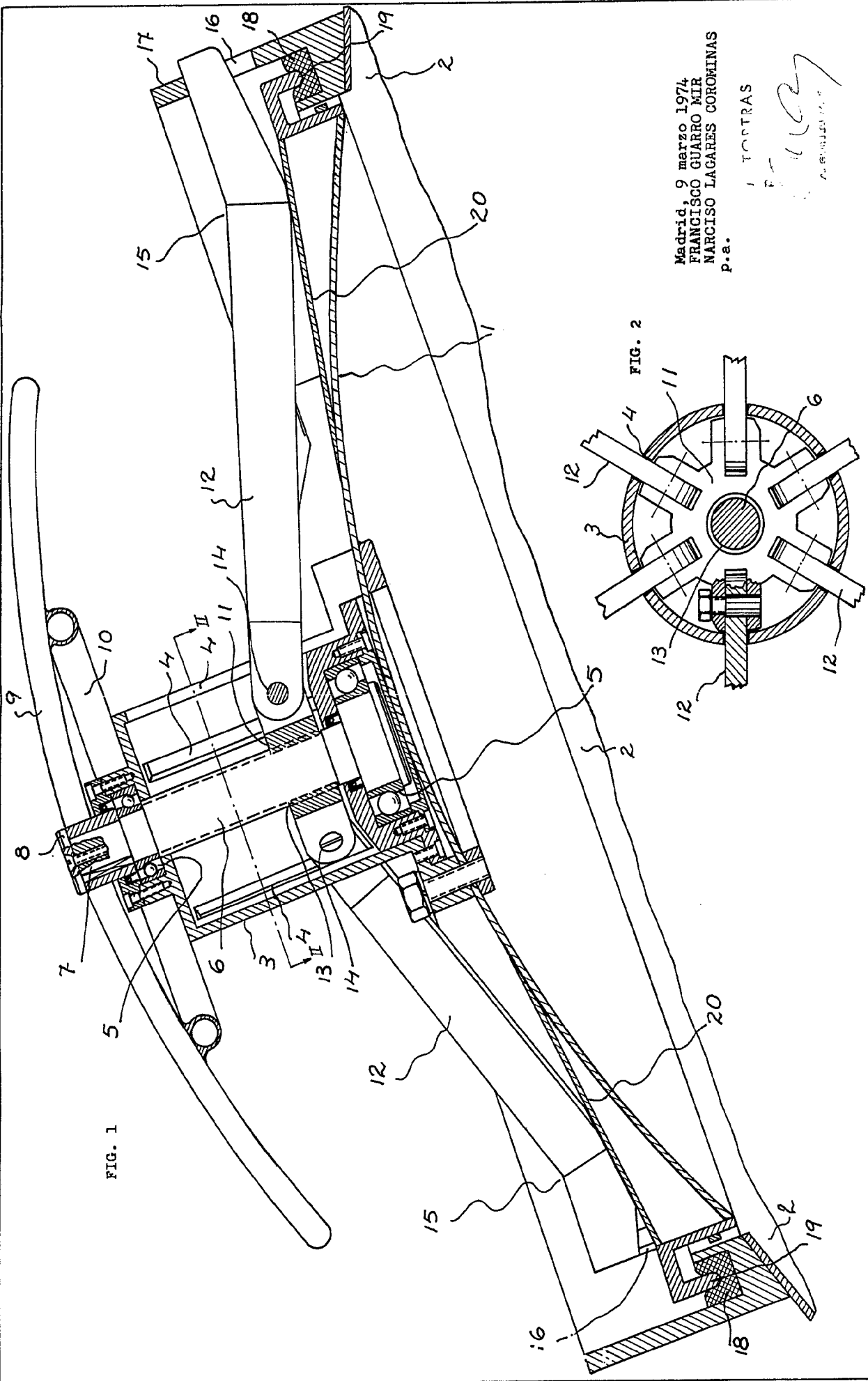


FIG. 1

FIG. 2

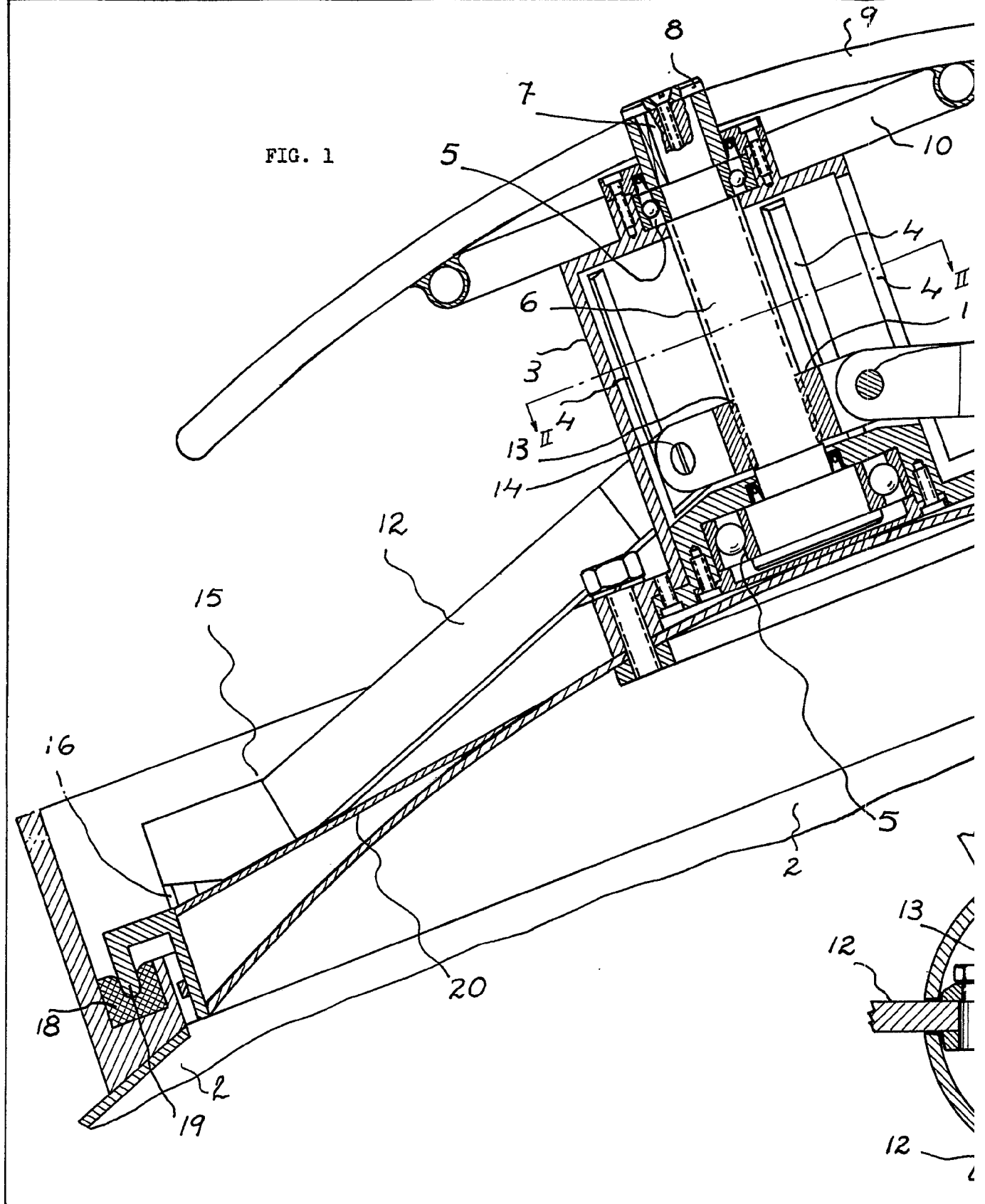
Madrid, 9 marzo 1974
FRANCISCO GUARRO MIR
NARCISO LAGARES COROMINAS
P.a.

J. TORRES

[Handwritten signature]
F. TORRES

D. FRANCISCO GUARRO MIR
D. NARCISO LAGARES COROMINAS

FIG. 1



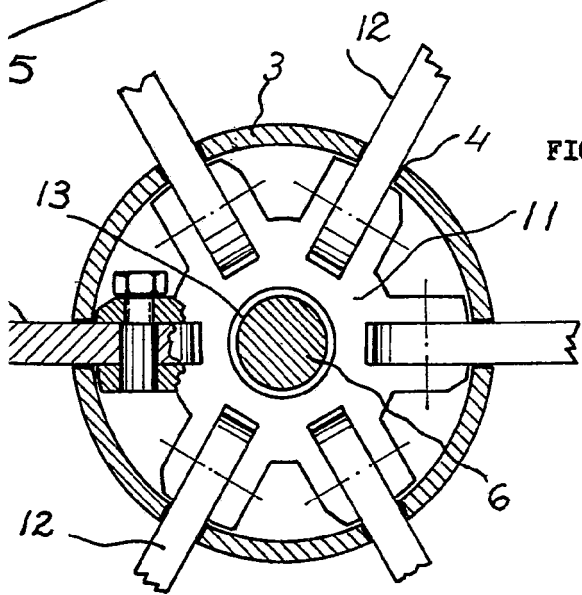
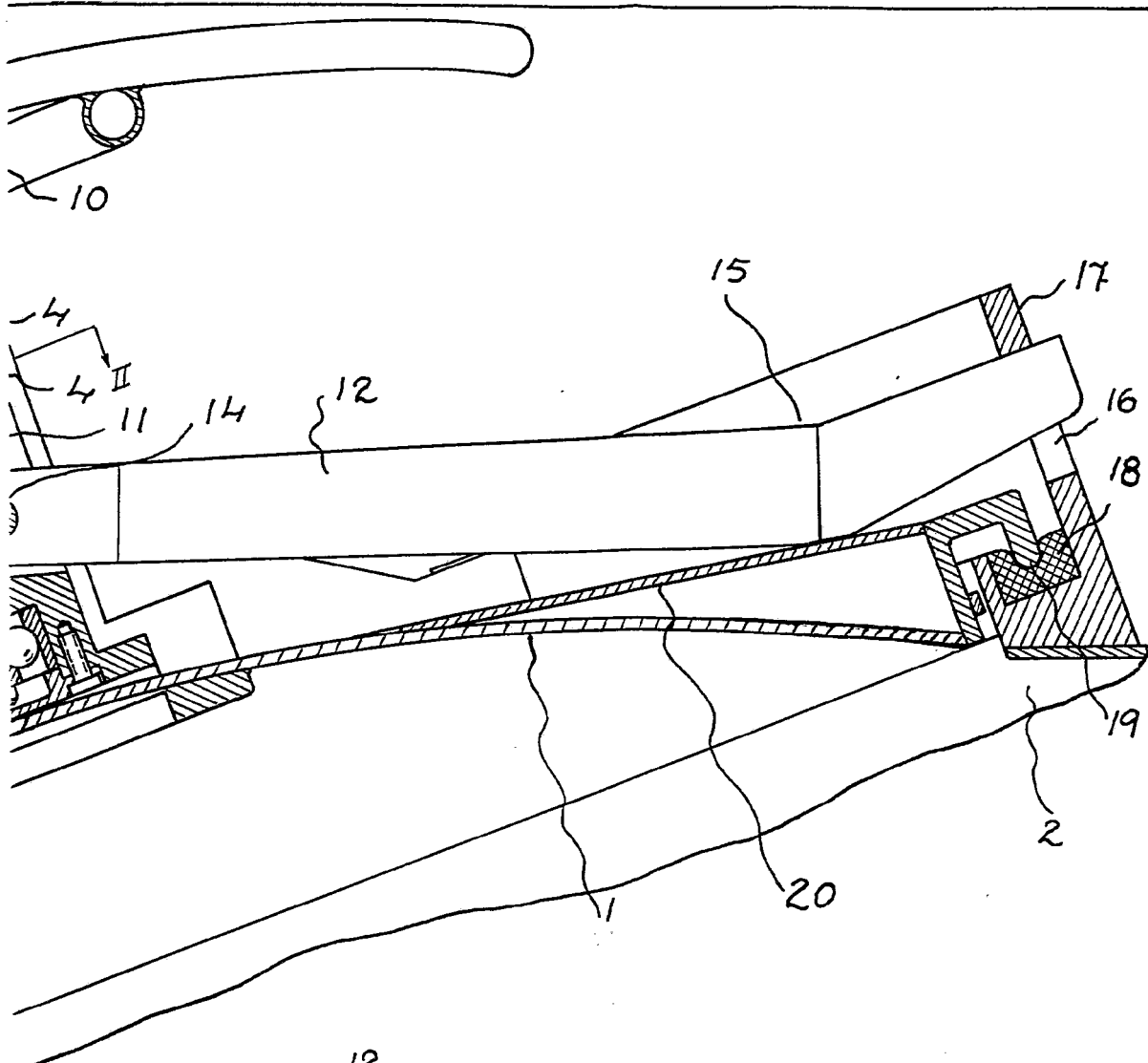


FIG. 2

Madrid, 9 marzo 1974
FRANCISCO GUARRO MIR
NARCISO LAGARES COROMINAS
p.a.

J. TOPTRAS

P

A. GUILLEUMAS