

F.C. 24-11-75

423874



423874

Pat. No: A 23 N

MEMORIA DESCRIPTIVA

correspondiente a una

PATENTE DE INVENCION

por VEINTE años

para todo el territorio español

A favor de:

Don Julian ZUDAIRE GOICOECHEA

de nacionalidad española

Residente en:

CARCASTILLO (Navarra), Carretera de Zaragoza, s/n.

Por:

"MAQUINA PERFECCIONADA PARA EL

PELADO DE ESPARRAGOS".

-----:oOo:-----

423874

- 2 -



La máquina objeto de la presente solicitud de Patente de Invención está concebida para pelar espárragos, sin que ello descarte aplicaciones similares que puedan lograrse directamente o mediante adaptaciones elementales, presentando los caracteres

5. de novedad que justifican plenamente la concesión de dicho privilegio exclusivo.

Se caracteriza por componerse de dos cuerpos acoplados entre sí, cada uno de ellos con el oportuno bastidor estructural, siendo uno de los cuerpos el que está dotado de unas correas acanaladas alimentadoras, y siendo el otro cuerpo el que dispone de los medios centradores y peladores propiamente dichos.

10. El segundo cuerpo, o principal, lleva incorporado un motor que acciona, por una parte, los elementos peladores propiamente dichos y, por otra parte, mueve un grupo reenvío-reductor, con salida de piñón de cadena. La cadena engranada en este piñón

15. acciona el movimiento de las correas antes citadas, que forman parte del otro cuerpo y de los rodillos recogedores, de los espárragos, una vez pelados.

Con objeto de hacer más claramente comprensible cuanto antecede, poniendo al propio tiempo de relieve otras características y ventajas de esta máquina, se describe seguidamente un ejemplo de realización, no limitativo, de la misma, ilustrado en los dibujos adjuntos, en los cuales:

La figura 1 muestra el conjunto de la máquina en cuestión,

20. La figura 2 muestra, frontalmente, el cuerpo dotado de correas

25.

423874 - 3 -



acanaladas, o de entrada de la máquina.

La figura 3 muestra, frontalmente, el cuerpo principal y, finalmente,

La figura 4 muestra el mismo cuerpo, en vista posterior.

5. Esta máquina, pues, se compone de un cuerpo principal 1, con bastidor en L, tumbada, cuya rama más corta, vertical, y sensiblemente gruesa, termina superiormente en una plataforma portadora del grupo reductor 2 y del motor eléctrico 3.

10. En la figura 1 se vé cómo la cadena 4 transmite el movimiento desde el piñón de salida del grupo reductor 2 a las diversas ruedas y rodillos que dan movimiento a los elementos recogedores de salida del cuerpo 1 y a las correas acanaladas de entrada y de guía del otro cuerpo, cuyo bastidor presenta también forma de L, siendo las ramas horizontal 6 más larga y la vertical 7 más corta.

15. Paralelamente a la rama horizontal de 1 se extienden los brazos 5, cerca de la plataforma antes mencionada, y que sirven para recibir el bastidor 6-7 mediante la parte inferior del mismo 8, apoyada también por medios susceptibles de reglaje en la parte horizontal de 1.

20. Haciendo ahora referencia a la figura 2, se vé en ella la existencia de las correas horizontales 11 y verticales 10, moviéndose las primeras entre los canalones de guía 9, de entrada para los espárragos o similares.

25. Estas correas 10 y 11 son movidas mediante la cadena 4, antes

423874



mencionada.

Considerando ahora la figura 3, se vé en ella que la polea de salida del motor 3 es doble, teniendo la correa 12 que transmite su movimiento a la polea de entrada del grupo reductor 2, y la correa 13 que mueve los elementos peladores.

5.

El grupo reductor 2 es, como se vé, reenvio-reductor ya que sus ejes de entrada y salida son perpendiculares.

Los discos 14 y 15 de los elementos peladores llevan delante los centradores 16 y 17, de forma cuadrada, pero de abertura variable, con regulación manual.

10.

La figura 4 permite ver la trasera del cuerpo principal, de bastidor 1, viéndose en ella los rodillos recogedores finales 18 para los espárragos pelados, movidos (figura 1) por la misma cadena 4.

15.

Evidentemente, respecto a lo descrito é ilustrado, pueden introducirse en la práctica cuantas modificaciones de detalle, por no alterar lo esencial de esta máquina, tengan cabida en el marco de las siguientes:

#### R E I V I N D I C A C I O N E S

20.

1.- Máquina perfeccionada para el pelado de espárragos, caracterizada por componerse de dos cuerpos, claramente distintos funcionalmente, pero que se unen entre sí para formar un todo en la máquina, estando constituido el primero de ellos por unas correas acanaladas que sirven para llevar los espárragos depositados a los elementos peladores, discurriendo las partes ho-

25.



5. horizontales de dichas correas entre canales de guía, y presentando el otro cuerpo un motor, acopiado, por una parte, a la rotación de los elementos peladores y, por otra parte, a un reductor-reenvío, la salida del cual mueve una cadena situada lateralmente, cuya cadena mueve los rodillos y ruedas de accionamiento de las correas mencionadas y los rodillos situados detrás de los peladores propiamente dichos, y que dan salida a los espárragos pelados.
10. 2.- Máquina perfeccionada para el pelado de espárragos, según la reivindicación 1, caracterizada además por disponer, delante de los elementos peladores propiamente dichos, que realizan su función por rotación, unos centradores, de preferencia de forma cuadrada, regulables en abertura, para cuya regulación disponen de los respectivos brazos de accionamiento, en función del calibre de los espárragos.
15. 3.- "MAQUINA PERFECCIONADA PARA EL PELADO DE ESPÁRRAGOS".  
Todo tal y como queda descrito y reivindicado en la presente Memoria que consta de cinco hojas mecanografiadas por una sola de sus caras y se ilustra con los dibujos que a la misma se acompañan.
- 20.

Madrid, a 4 de Marzo de 1.974.

A. DIAZ UNGRE  
P. N.

*[Handwritten signature]*  
M. de la Torre y P. de la Torre

*[Handwritten mark]*

423874

HOJA UNICA

JULIAN ZUDAIRE GOICOECHEA

423874

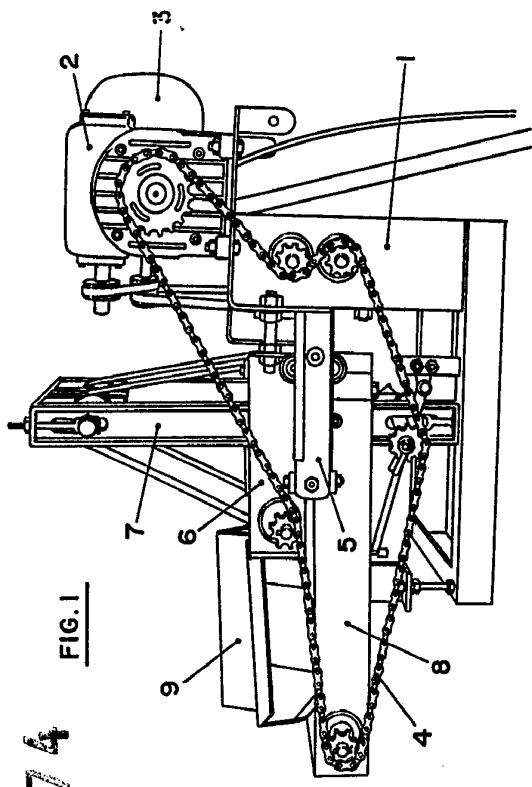


FIG. 1

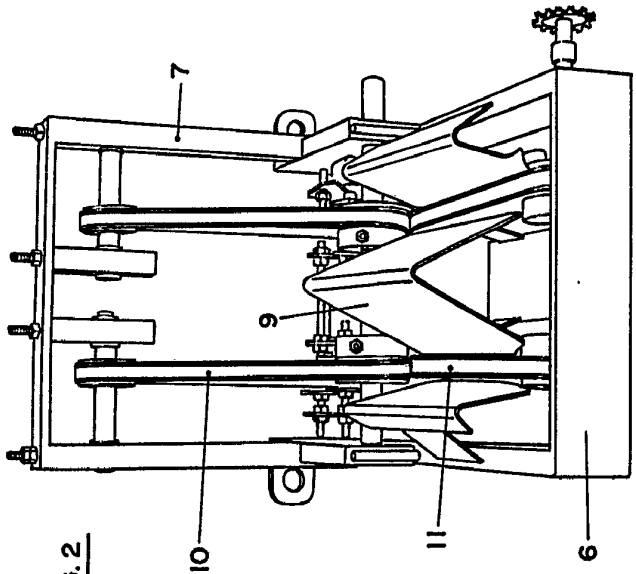


FIG. 2

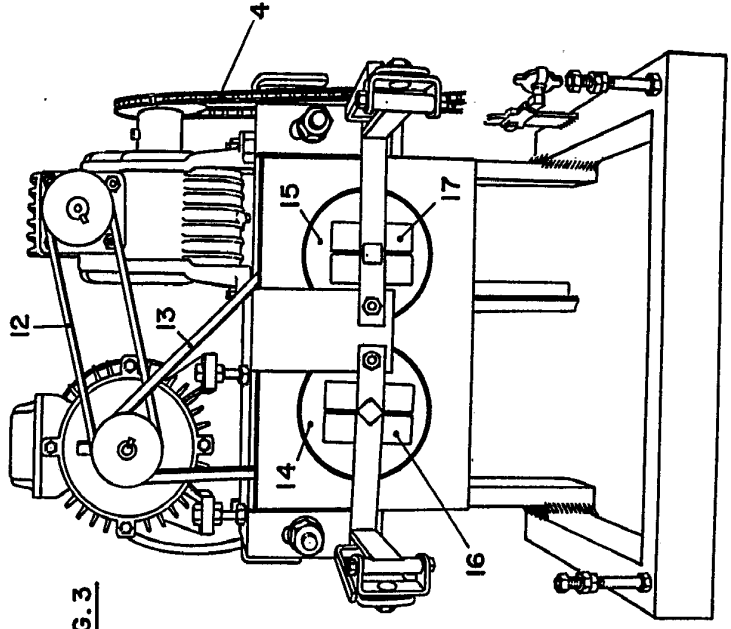


FIG. 3

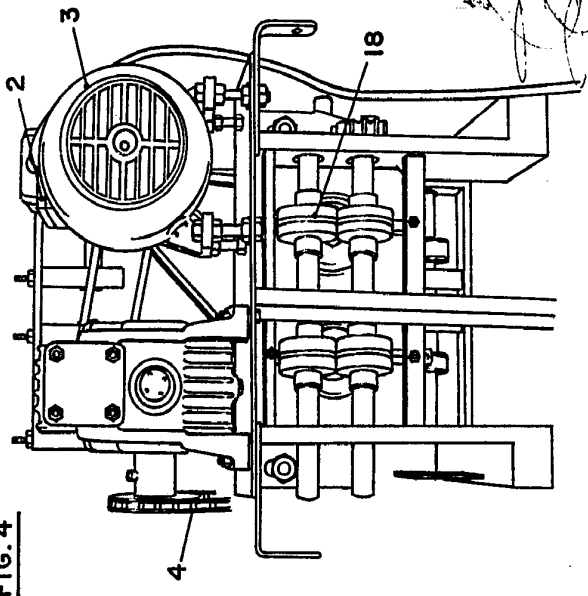


FIG. 4

*[Handwritten signature]*

ESCALA VARIABLE

423874

FIG. 1

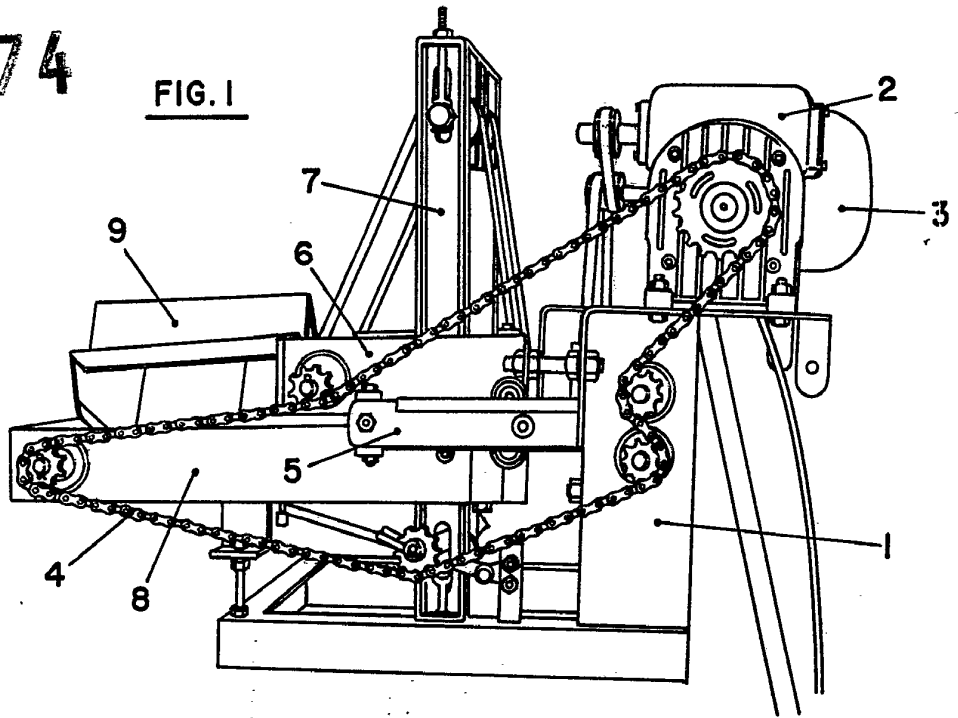
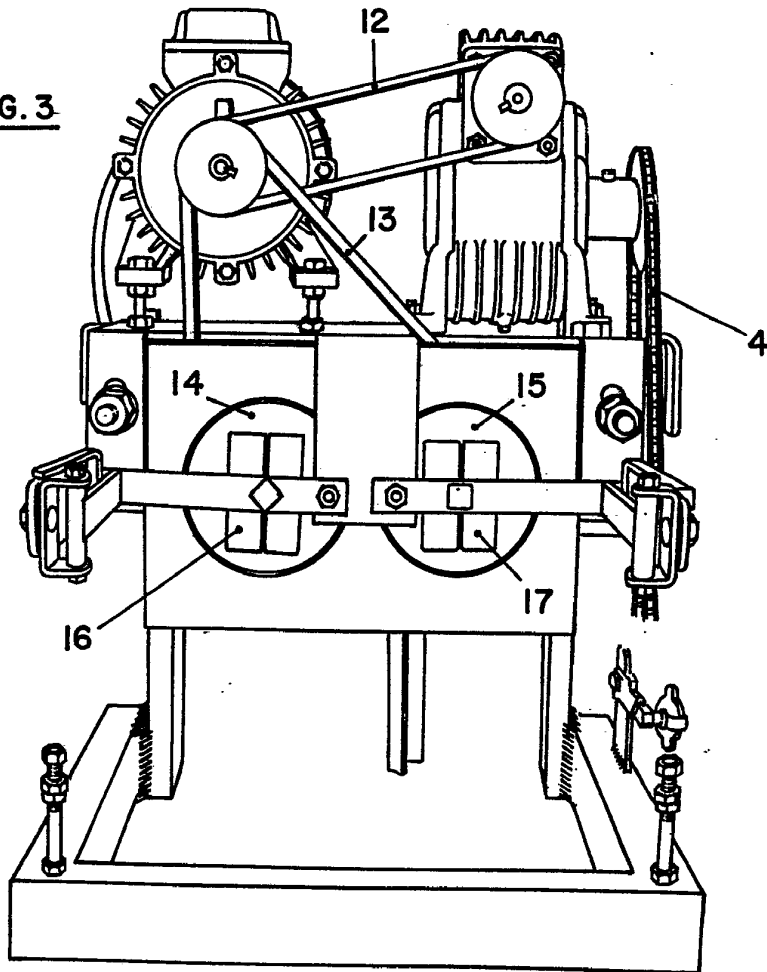


FIG. 3



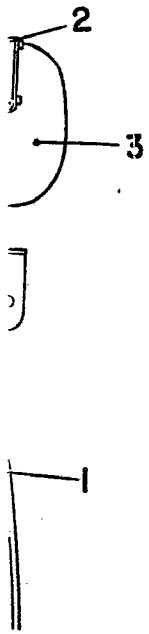


FIG. 2

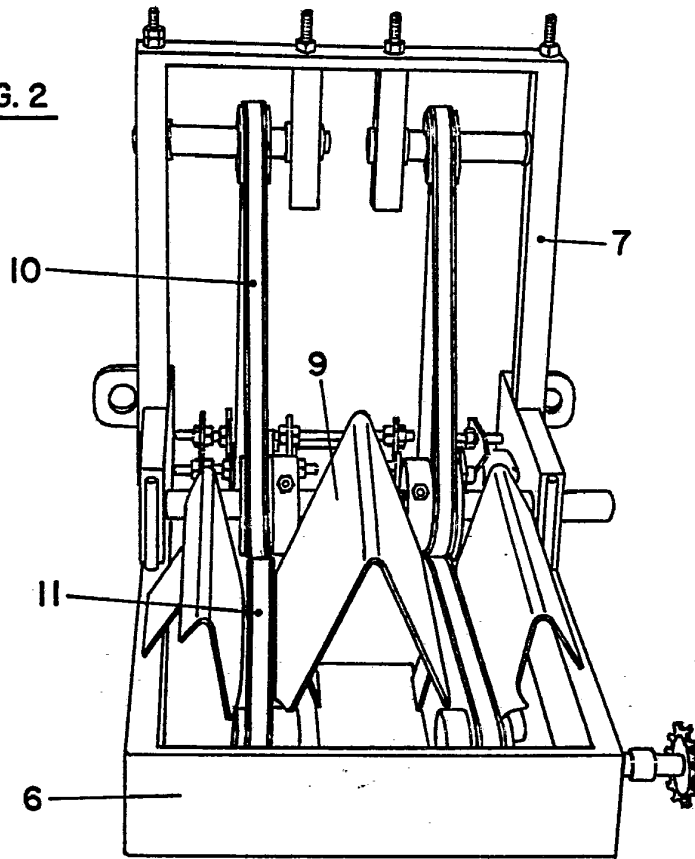
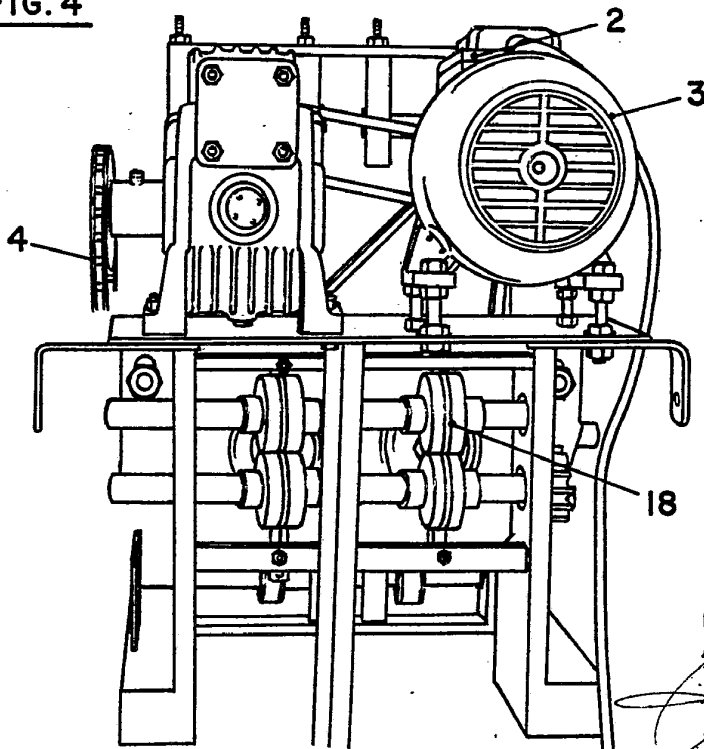


FIG. 4



*[Handwritten signature]*