



423676

PATENTE DE INVENCION

Fº 8687

Int. Cl.º: H03K/G01G

423676

Memoria Descriptiva

sobre:
Perfeccionamientos en dispositivos para la
vigilancia del funcionamiento de un circuito
totalizador.

.==.==.==.==.==.==.==.==.==.==.

Solicitante: COMPANGNIE GENERALE D'AUTOMATISME, entidad francesa, re-
sidente en 12 rue de la Baume, 75008 PARIS, Francia.

.==.==.==.==.==.==.==.==.==.==.

La presente invención se refiere a unas mejoras en
un dispositivo para la vigilancia del funcionamiento de
un dispositivo integrador que proporciona impulsos.

Se conocen dispositivos utilizados para la totali-
5. zación de magnitudes físicas continuas, de variación alea-

423676



- 2 -

5. toria. A título de ejemplo, la magnitud física es el peso de un producto transportado por una banda de manutención. Los citados dispositivos elaboran una magnitud eléctrica imágen de la magnitud física, integran la magnitud eléctrica y proporcionan un impulso eléctrico todas las veces que lamagnitud integrada ha alcanzado un umbral dado que corresponde al paso de una cierta cantidad de la magnitud física.

10. En el caso del pesaje en continuo, la magnitud eléctrica es una tensión eléctrica proporcional al peso de producto presenta en una longitud determinada de la banda transportadora.

15. Esta tensión es elaborada por un circuito receptor de carga alimentado por su parte por una tensión proporcional a la velocidad de la banda transportadora. La tensión elaborada por el circuito receptor de carga es por tanto proporcional a la velocidad de la banda y a la carga lineal instantánea de la banda; esta tensión es por ende proporcional alcaudal instantáneo del material. La integración entre los instante 0 y T de esta tensión proporciona una magnitud proporcional al peso total del producto transportado por la banda entre los instantes 0 y T.

20. Un dispositivo totalizador del tipo descrito puede presentar fallos debido ya sea a un mal funcionamiento de los circuitos que le constituyen o bien a un defecto del dispositivo de alimentación de estos circuitos. Es importante que estos fallos sean inmediatamente señalados, sobre todo en el caso en que los productos transportados forman el objeto de transacciones (venta, compra, etc).

30. Una finalidad de la invención es realizar un dispositivo de vigilancia de un dispositivo totalizador, que permita



disparar un dispositivo de alerta en caso de mal funcionamiento

- La invención tiene por objeto un dispositivo para la vigilancia del funcionamiento de un circuito totalizador del tipo que comprende un primer órgano integrador de una magnitud eléctrica imagen de una cantidad física variable con el tiempo a totalizar un circuito de umbral conectado a la salida del órgano integrador y que procura un impulso cuando la tensión de salida del integrador alcanza un valor de umbral, y un contador totalizador que cuenta los impulsos, caracterizado porque
5. comprende un segundo órgano integrador que recibe a la entrada la citada magnitud eléctrica, y que proporciona una tensión de salida proporcional a la integral en el tiempo de la citada magnitud, estando provisto dicho segundo órgano integrador de
10. un órgano de descarga que funciona a cada uno de los citados impulsos, y un órgano comparador que compara dicha tensión de salida del citado segundo órgano integrador a una tensión de referencia y que controla un órgano de señalización, de alarma o de detención de las variaciones de la magnitud física cuando
15. dicha tensión de salida alcanza la citada tensión de referencia.

La invención vá a ser ahora precisada por la descripción dada a continuación de una forma de realización aplicada a un sistema de pesaje. En los dibujos anexos.

25. La figura 1, es un esquema eléctrico de un circuito totalizador y del circuito de vigilancia.

La figura 2, es un diagrama que explica el funcionamiento del circuito de vigilancia.

30. El circuito totalizador representado en la figura 1 comprende un amplificador operacional Al montado como integra-

423676



- 4 -

5. dor por medio de una resistencia R1 y de un condensador C1. El amplificador A1 recibe en su entrada la señal de tensión proporcionada por un circuito receptor de carga simbolizado por el rectángulo 10. A la salida del amplificador A1 se dispone un circuito de umbral 11, y en serie un monostable 12, un circuito de diferenciación 13, un monostable 14 y un relé 15. Un contador totalizador 16 es controlado por el relé 15.

Un circuito de descarga 17 del circuito integrador es controlado por el monostable 12.

10. El funcionamiento del circuito totalizador es el siguiente: la tensión U (proporcional al caudal de la carga) procurada por el circuito 10 es integrada por el conjunto A1, R1, C1.

15. Cuando la señal de salida de A1 alcanza un cierto umbral detectado por el circuito de umbral 11, éste circuito de umbral acciona el monostable 12 que, por una parte asegura la descarga del condensador C1 por mediación del circuito de descarga 17, y por otra parte acciona a través del circuito diferenciador 13 y el monostable 14 un relé 15. Este relé, por un contacto 20, controla el contador totalizador.

20. Si un defecto del dispositivo que acaba de ser descrito sobreviniera, o si apareciera una avería de la alimentación, el contador totalizador no funcionaría ya aunque la banda transportadora continuará transportando producto.

25. Es importante, y éste es el objeto de la invención, prever un circuito de vigilancia que va a ser ahora descrito.

Comprende un circuito integrador formado por un amplificador operacional Q2 montado de manera clásica con una resistencia R2 y un condensador C2.

30. Este circuito integrador recibe a la entrada la señal

423676



- 5 -

proporcionada por el circuito receptor de carga 10.

El circuito de descarga del condensador C2 comprende una resistencia R4 en serie con un segundo contacto 21 del relé 15.

5. A la salida del amplificador Q2 se dispone un circuito comparador Q3, que compara la tensión de salida de Q2 a través de una resistencia R5 y, a través de una resistencia R6, una tensión de referencia U R E F.

10. Esta tensión puede ser proporcionada por un circuito que comprende una resistencia R7 y un diodo Zener DZ.

A la salida del comparador Q3 se dispone un relé 25 cuyo contacto 26 puede cerrar un circuito 28 de alarma o de control de parada del transportador.

15. El funcionamiento del dispositivo es el siguiente: el valor absoluto U2 de la tensión de salida del circuito integrador Q2, R2, C2, es igual a la integral $\int U dt$ de la tensión de entrada U; aumenta por tanto con el tiempo, como lo muestra el diagrama de la figura 2.

20. Cuando el contacto 21 del relé 15 se cierra, es decir en el instante en que el contador totalizador 16 registre una unidad suplementaria, el circuito condensador C2 se descarga por la resistencia R4.

25. La tensión U2 cae a cero (punto A del diagrama), y después, de nuevo, aumenta; si, en razón de un fallo del circuito totalizador o de su alimentación, el relé 15 deja de funcionar, la tensión U2 continua aumentando. Resulta entonces que el comparador Q3 funciona cuando U2 alcanza el valor U R E F. (Este valor se elige de modo a ser superior al valor U0 que corresponde al funcionamiento normal del relé 15).

30. El comparador Q3 emite una señal de salida que controla



423676

- 6 -

un relé 25 del que un contacto 26 cierra un circuito 28 de alarma o de parada de la banda transportadora.

5. El relé 25 funciona a la recaída, es decir que está agenciado de la manera siguiente: cuando U2 es más pequeño que U R E F, el contacto 26 es solicitado; cuando U2 alcanza el valor U R E F el contacto 26 es soltado.

El relé 25 funciona igualmente cuando la tensión V de alimentación de los diversos circuitos electrónicos llega a desaparecer.

10. Dicha disposición del relé aumenta la seguridad del sistema puesto que previene los funcionamientos intempestivos del relé.

El circuito de vigilancia funciona cualquiera que sea la frecuencia de los impulsos de totalización.

15.

N O T A

20. Descrita suficientemente la naturaleza del invento, así como la manera de realizarlo en la práctica, debe hacerse constar que las disposiciones anteriormente indicadas son susceptibles de modificaciones de detalle en cuanto no alteren su principio fundamental. También se hace constar que el invento corresponde a una solicitud de patente presentada en Francia con el número EN. 73 06 952 de 27 de febrero de 1.973, acogiéndose por lo tanto a los beneficios que conceden los Convenios Internacionales en vigor, siendo lo que constituye la esencia del referido invento, y por lo que se solicita PATENTE DE INVEN-
25. CION por 20 años en España sobre: PERFECCIONAMIENTOS EN DISPOSITIVOS PARA LA VIGILANCIA DEL FUNCIONAMIENTO DE UN CIRCUITO
30. TOTALIZADOR, caracterizándose por lo siguiente:

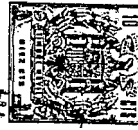
423676



- 7 -

- 1.- Perfeccionamientos en dispositivos para la vigilancia del funcionamiento de un circuito totalizador, del tipo que comprenden un primer órgano integrador de una magnitud eléctrica imágen de una cantidad física variable con el tiempo a totalizar, un circuito de umbral conectado a la salida del órgano integrador y que proporciona un impulso cuando la tensión de salida del integrador alcanza un valor de umbral, y un contador totalizador que cuenta los impulsos, caracterizados porque dichos dispositivos comprenden un segundo órgano integrador que recibe a la entrada la magnitud eléctrica, y que proporciona una tensión de salida proporcional a la integral en el tiempo de la magnitud, estando provisto el segundo órgano integrador de un órgano de descarga que funciona a cada uno de los impulsos, y un órgano comparador que compara la tensión de salida del segundo órgano integrador con una tensión de referencia y que controla un órgano de señalización, de alarma y en caso dado de parada de las variaciones de la magnitud física cuando la tensión de salida alcanza la tensión de referencia.
5. 10. 15. 20. 25. 30.
- 2.- Perfeccionamientos según la reivindicación 1, caracterizados porque en los casos en que el circuito de umbral controle el contador totalizador por mediación de un primer contacto de un primer relé, el órgano de descarga comprende una resistencia en serie con un segundo contacto del primer relé.
- 3.- Perfeccionamientos según una de las reivindicaciones 1 y 2, caracterizados porque el órgano de señalización, de alarma y en caso dado de parada de las variaciones de la magnitud física es controlado por el órgano comparador a través de un segundo relé.
- 4.- Perfeccionamientos según la reivindicación 3, ca-

ME



27 FEB

- 8 -

423676

racterizados porque una tensión tomada en la fuente de tensión de alimentación de los diversos circuitos electrónicos, es aplicada al segundo relé, estando agenciado éste último de modo a funcionar cuando la tensión de alimentación llega a desaparecer.

5.

5.- Perfeccionamientos según una de las reivindicaciones anteriores, caracterizados porque la cantidad física variable con el tiempo es el peso de un producto aplicado sobre una báscula de un dispositivo de manutención a banda.

10.

6.- Perfeccionamientos en dispositivos para la vigilancia del funcionamiento de un circuito totalizador, tal y como queda sustancialmente descrito en la presente Memoria, y en los dibujos adjuntos.

15.

Esta Memoria consta de ocho hojas escritas a máquina por una sola cara.

Madrid, 27 FEB. 1974

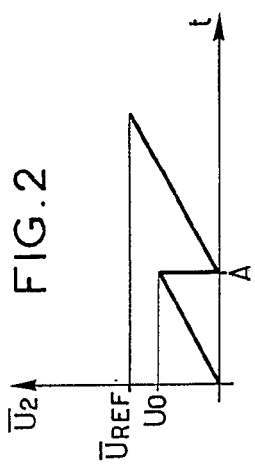
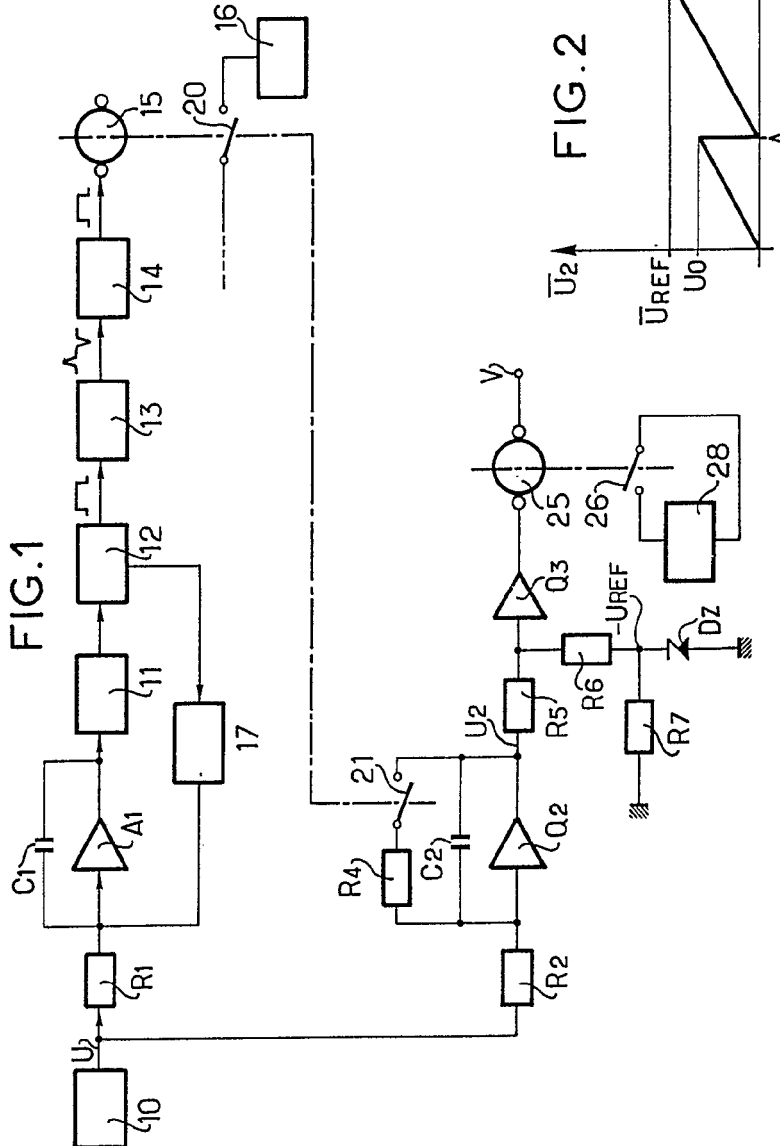
COMPAGNIE GENERALE D'AUTOMATISME,

J. GOMEZ AGUIRRE Y MOBET
p. p. Firmado: L. García Fernández

ME

423676

423676



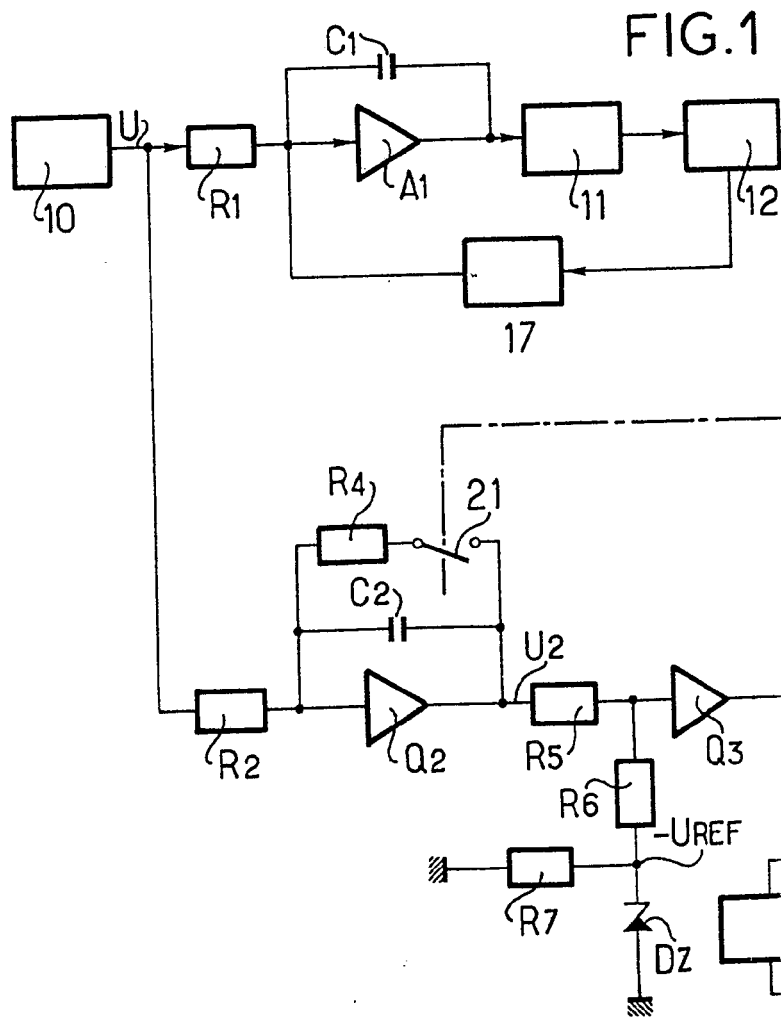
2.7 FEB 1974

JEF

1000 FORM 1/64

[Signature]

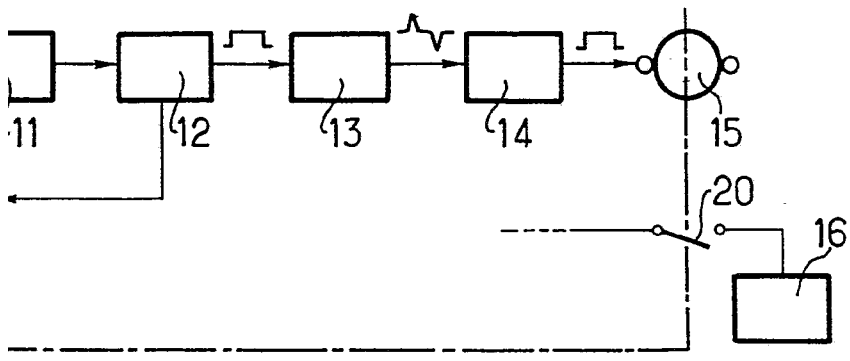
423676





423676

FIG.1



ESCALA
VARIABLE

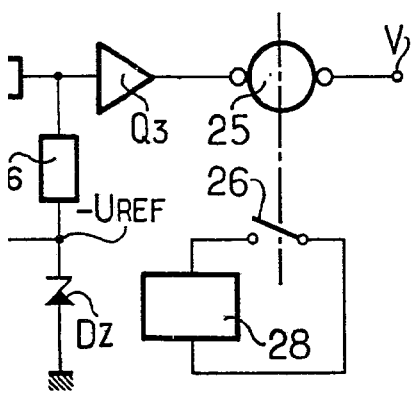
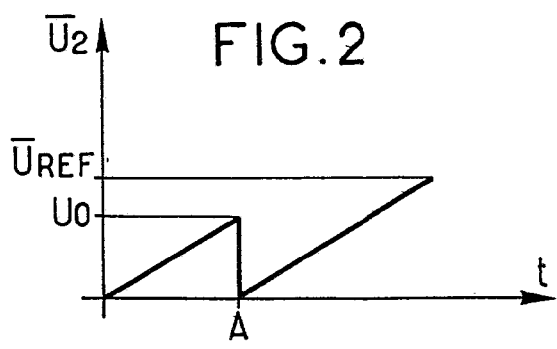


FIG.2



27 FEB 1974

[Handwritten signature]
Casta Hernández