

423476



F.C. 28-11-75

B24B

Patente de invención

por veinte años

a favor de

Don Luis RICO GUIFONDE

de nacionalidad española

Madrid. C/ Navinda 12

P O R

"MEJORAS INTRODUCIDAS EN RECTIFICADORAS SOBRE TORNO, DE DIFERENTES APLICACIONES DE ACCION".

MEMORIA DESCRIPTIVA

Consiste el objeto del presente escrito, en una patente de invención por "Mejoras introducidas en rectificadoras sobre torno, de diferentes aplicaciones.

Hasta la fecha no se aprecian hayan sido mejoradas ésta clase de

**POOR  
QUALITY**

423476



5 máquinas para dicho cometido.

Para la mejor comprensión de las mejoras introducidas en ésta clase de máquinas, se acompaña a ésta memoria descriptiva un plano explicativo de sus particularidades esenciales, a título de ejemplo, no limitativo.

10 En la Figura -A- se aprecia una vista de frente del conjunto.

En la Figura -B- una vista lateral.

En la Figura -C- una vista de la pieza volante de movimiento.

En -1- Figura -A- se aprecia el cuerpo del conjunto.

En -2- sujeción soporte polea -4-.

15 En -3- otra polea de acción.

En -4- correas de movimiento de dichas poleas actuantes.

En -5- polea superior ya que actuan en sentido inclinado.

En -6- motor de acción.

En -7- interruptor.

20 En -8- cuadro sujeción motor en parte superior del conjunto.

En -9- ranuras y guías.

En -10- mando de un vástago -11- para desplazamiento.

En -11- vástago anteriormente expresado.

En -12- Figura -B- se aprecia mando fileteado.

25 En -13- se aprecia mando fileteado.

En -14- soporte de dicho mando fileteado.

En -15- volante de accionamiento Figura -C-.

En -16- idem.

En -17- disco abrasivo.

30 Esta clase de máquinas rectificadoras sobre torno, tiene diversas aplicaciones, rectificación de canales en rodillos, canales de poleas etc.

En el plano adjunto se aprecian las partes componentes de ésta clase de máquinas mejorando sus partes los mandos de acción del conjunto acción, acción de las poleas en sentido de mejoramiento etc.

35



423470

Descrito suficientemente el objeto de la presente Patente de invención, solamente cabe hacerse constar que, podrá ser objeto de mejoras siempre y cuando no se altere la esencialidad de la misma.

REIVINDICACIONES

40 Reivindica el recurrente la propiedad y el derecho exclusivo de fabricación en España y sus Dominios del objeto de la presente Patente de invención, caracterizada en las siguientes reivindicaciones:

1º. Mejoras introducidas en rectificadoras sobre torno, de diferentes aplicaciones de acción", caracterizadas esencialmente porque  
45 la acción de movimiento realizada por un juego de dos poleas se efectúa en sentido inclinado para la mejor acción del disco abrasivo.

2º. Mejoras introducidas en rectificadoras sobre torno, de diferentes aplicaciones de acción, caracterizadas esencialmente porque los mandos fileteados son actuados por un solo mando cada uno de ellos  
50 de simple presión.

3º. Por "MEJORAS INTRODUCIDAS EN RECTIFICADORAS SOBRE TORNO, DE DIFERENTES APLICACIONES DE ACCION".

Sean cuales fueran las circunstancias que concurran en la esencialidad de la presente Patente de invención, caracterizada en el cuerpo  
55 de esta memoria descriptiva.

Consta ésta memoria descriptiva de tres hojas mecanografiadas por una sola cara, numeradas, foliadas y acompañadas de una hoja de planos a título de ejemplo, no limitativo.

Madrid veintiuno de Febrero de 1974

P.A.

423476

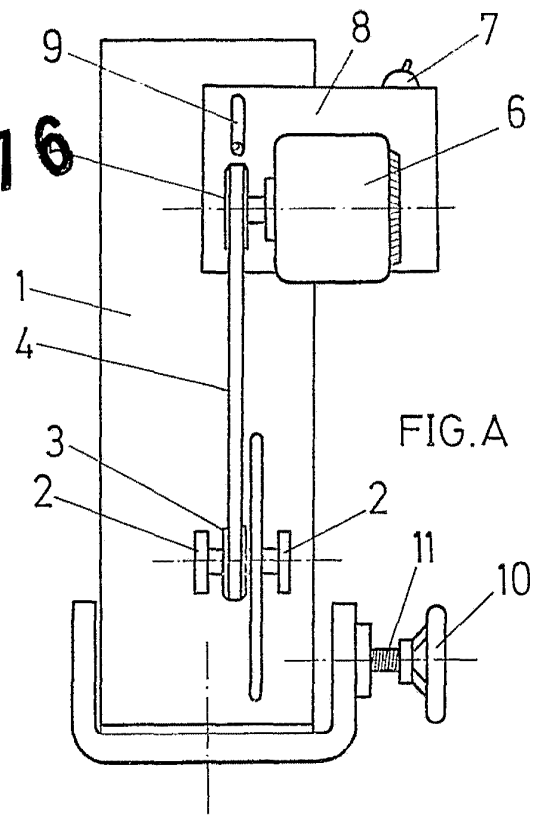


FIG.A

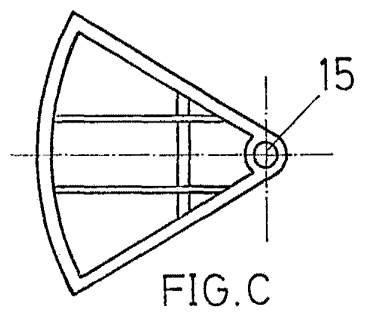


FIG.C

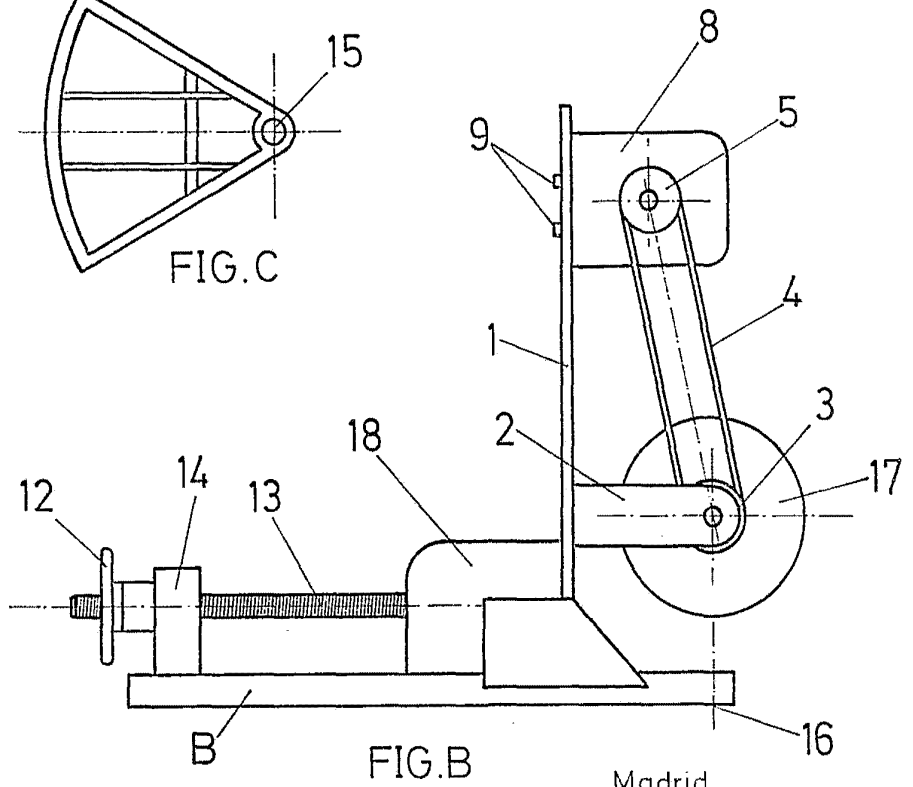


FIG.B

Madrid,  
PA.

escala variable