

MINISTERIO DE INDUSTRIA  
REGISTRO DE LA PROPIEDAD INDUSTRIAL



10 ES	11 21	NUMERO 4 2 3. 3 5 2	10 A3
	22	FECHA DE PRESENTACION 12-2-1974	

PATENTE DE INTRODUCCION

12 FEB



47 FECHA DE PUBLICIDAD	51 CLASIFICACION INTERNACIONAL <del>D03D</del> D03D
54 TITULO DE LA INVENCIÓN  "DISPOSITIVO PALPADOR DE LA TRAMA Y DE PARO AUTOMATICO DE UN TELAR"  Int. Cl.:	
66 PATENTE EXTRANJERA U OTRA FUENTE DE INFORMACION Patente francesa Nº 1.482.741, depositada en 9 de Junio de 1966	
71 SOLICITANTE (S) NUOVO PIGNONE S.p.A., sociedad anónima italiana.	
DOMICILIO DEL SOLICITANTE FIRENZE (Italia), Via Matteucci, 2.	
72 INVENTOR (ES)	
73 TITULAR (ES) NUOVO PIGNONE S.p.A., sociedad anónima italiana.	
74 REPRESENTANTE Don JAIME GOMEZ-ACEBO Y MODET	



La presente invención se refiere a un dispositivo palpador de la trama y de paro automático de un telar, y más particularmente a un dispositivo de para automático de un telar en caso de un fallo de inserción, de rotura o de aflojamiento del hilo de trama.

En un telar de alimentación continua del hilo de trama, en el que el hilo se extrae de un desenrollador y se introduce, mediante dispositivos transportadores apropiados, en la calada, desenganchándose luego de estos dispositivos transportadores al final de la calada, puede ocurrir efectivamente que el hilo se rompa o se afloje, dando lugar por tanto a un defecto de tisaje.

La finalidad principal de la invención consiste justamente en proporcionar un dispositivo palpador del hilo de trama que controle la presencia de la trama en los últimos centímetros del tejido, de modo que incluso un simple aflojamiento del hilo de trama sea señalado y provoque en consecuencia el paro automático del telar.

En los dibujos adjuntos se ilustra la invención en una forma particular de realización, dada únicamente a título indicativo y no limitativo, en el sentido de que la aplicación de técnicas constructivas o de elementos equivalentes, diferentes de los ilustrados, quedan comprendidos en el ámbito de la invención. En estos dibujos:

Las Figs. 1 y 1a ilustran sendas vistas de conjunto del dispositivo;

la Fig. 2 es una vista en detalle de la palanca palpadora de la trama en la posición que ocupa cuando la trama



está insertado de manera regular;

la Fig. 3 es una vista en detalle de la palanca palpadora de la trama en la posición que ocupa cuando el hilo de trama no está insertado; y

5 la Fig. 4 ilustra el circuito eléctrico del dispositivo.

El dispositivo palpador de trama que constituye el objeto de la presente invención comprende un soporte rígido 1 dispuesto por fuera de la calada, a la derecha del tejido,  
10 y que proporciona una unión rígida entre una caja 2 y una parte estacionaria del telar. Este soporte está dispuesto, además, por detrás del peine 10, en una posición tal que al desplazarse dicho peine, éste no entre en contacto con el soporte.

15 La unión entre la caja 2 y el soporte 1 está constituida por un eje de articulación regulable 14 que permite disponer la caja 2 en el interior de la calada, manteniéndola en una posición tal que los hilos de urdimbre, durante su movimiento de apertura de la calada, no entren en contac-  
20 to con dicha caja.

La caja 2, a su vez, está dotada de un eje de articulación 3 que constituye el punto de apoyo de una palanca palpadora de trama 4, dispuesta exteriormente a la caja 2.

Al eje de articulación 3, en el interior de la caja 2,  
25 está fijada una palanca 5 dotada, en su extremo libre, de una punta platinada 6 que constituye uno de dos contactos eléctricos, estando fijado el otro contacto 15 a la pared superior de la caja 2.



Un muelle 7, la fuerza del cual es regulable mediante un tornillo 8, constituye el elemento de reacción de la palanca 4, mientras que un tope regulable 9 constituye el elemento que determina la posición inferior de dicha palanca.

La palanca palpadora de trama 4 pasa por entre los dientes del peine 10 y se prolonga suficientemente para sobrepasar la trayectoria del peine, a fin de permanecer siempre insertada entre los dientes del mismo; además, la parte delantera 11 de dicha palanca está configurada de modo que quede dispuesta, a lo largo de un trecho determinado, por debajo del plano imaginario medio de la abertura de la urdimbre (véase Fig. 3). De este modo, cuando el hilo de trama es oprimido o apretado por el peine y se desplaza hacia la parte ya formada del tejido, entra en contacto con la porción arqueada 11 de la palanca 4 y la levanta, dando así lugar a la apertura de los dos contactos eléctricos 6 y 15.

Normalmente, estos contactos están siempre cerrados; pero no pueden enviar señal alguna al relé de paro 16 del telar, debido a que el circuito eléctrico del palpador de trama pasa por un dispositivo electromecánico de distribución de corriente, constituido por un interruptor 12 y una leva 13 accionada por el cigüeñal del telar (véase Fig. 4), no permitiendo este dispositivo el envío de señal alguna al relé de paro 16 más que durante el período en que conviene que el palpador de trama sea activo.

En otras palabras, el distribuidor electromecánico



determina, a través de la leva 13, los tiempos de intervención del palpador con respecto al período de inserción de la trama.

En el presente caso, la actuación del palpador de  
5 trama está limitada al período comprendido entre el momento en que la trama empieza a levantar la palanca 4 y el momento en que es apretada contra el tejido ya formado.

En estas condiciones, cuando el hilo de trama es oprimido o apretado regularmente, el alzamiento de la palanca  
10 se traduce en la apertura de los contactos eléctricos 6 y 15 y se opone al envío de una señal al relé de paro del telar, en tanto que cuando falta el hilo de trama o éste presenta un aflojamiento considerable, la palanca 4 permanece en posición bajada y los contactos 6 y 15 permanecen  
15 cerrados, de modo que, cuando llega la fase activa del distribuidor electromagnético que, en el momento en que el hilo de trama debe ser oprimido o apretado, cierra mediante la leva 13 el circuito acoplado al relé de paro del telar, puede ser enviada una señal al relé de paro del telar.

20

N O T A

Descrita suficientemente la naturaleza del invento, así como la manera de ponerlo en práctica, se hace constar que todo cuanto no altere, cambie o modifique su principio fundamental, puede quedar sometido a variaciones de detalle,  
25 siendo lo esencial y por lo que se solicita Patente de Introducción, por diez años, lo que queda resumido en las siguientes reivindicaciones.



1<sup>a</sup>.- Dispositivo palpador de la trama y de paro  
automático de un telar, particularmente para provocar el  
paro automático del telar en caso de un fallo de inserción,  
de rotura o de aflojamiento del hilo de trama, caracteri-  
5 zado porque comprende una palanca palpadora de trama, las  
oscilaciones de la cual actúan sobre uno de los contactos  
de un par de contactos eléctricos.

2<sup>a</sup>.- Dispositivo según la reivindicación 1<sup>a</sup>, carac-  
terizado porque el mismo está dispuesto sobre el telar  
10 de modo que permanezca estacionario con respecto al movi-  
miento de la caja del batán, y porque su palanca pal-  
padora pasa por entre los dientes del peine, permanecien-  
do constantemente insertada entre dichos dientes.

3<sup>a</sup>.- Dispositivo según la reivindicación 1<sup>a</sup>, carac-  
15 terizado porque la palanca palpadora se extiende, a lo  
largo de una porción determinada de su longitud, por debajo  
del plano imaginario medio de la abertura de la calada.

4<sup>a</sup>.- Dispositivo según la reivindicación 1<sup>a</sup>, caracte-  
rizado porque la intervención del dispositivo de paro  
20 eléctrico queda determinada por un interruptor gobernado  
por una leva.

5<sup>a</sup>.- DISPOSITIVO PALPADOR DE LA TRAMA Y DE PARO  
AUTOMATICO DE UN TELAR,

pe



tal y como queda descrito y reivindicado en la presente memoria que consta de siete hojas mecanografiadas por una sola cara y de dos láminas de dibujos.

BARCELONA, 12 de Febrero de 1974.

NUOVO PIGNONE S.p.A.  
P.P.

J. GOMEZ-ACEBO Y MODET  
D. O. Fda.: E. Ferreruelo Colán

ESCALA VARIABLE

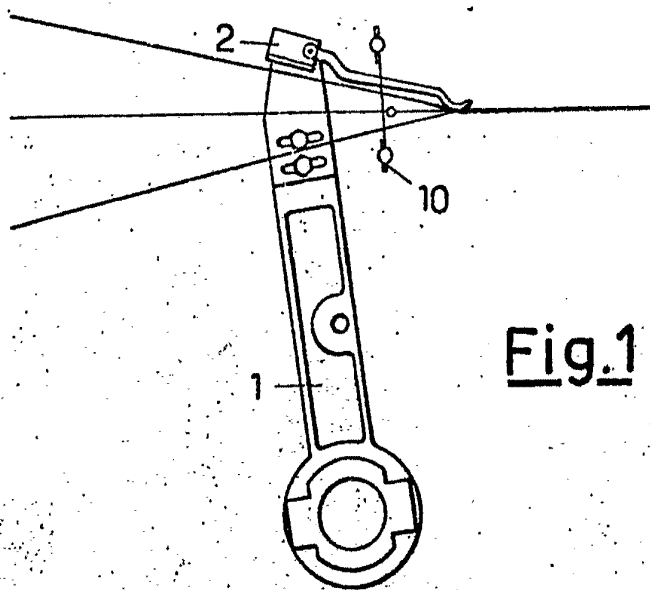


Fig.1

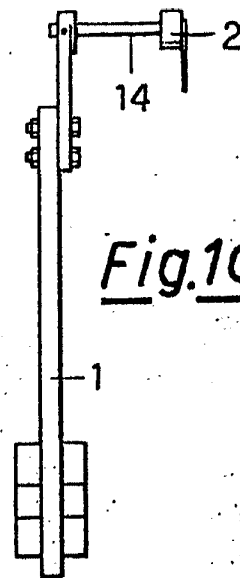


Fig.1a

BARCELONA, 12 de Febrero de 1974

NUOVO PIGNONE S.p.A.

P.P.

J. GÓMEZ-ACEBO Y IMDET

P. P. Fdo. E. Ferrer / Cnlóe

**POOR  
QUALITY**

ESCALA VARIABLE

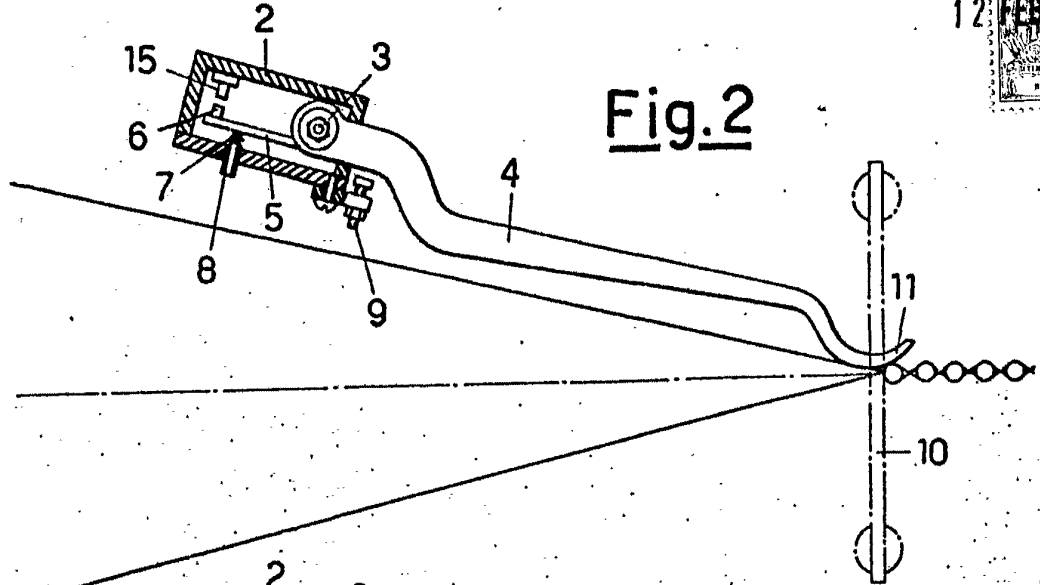


Fig. 2

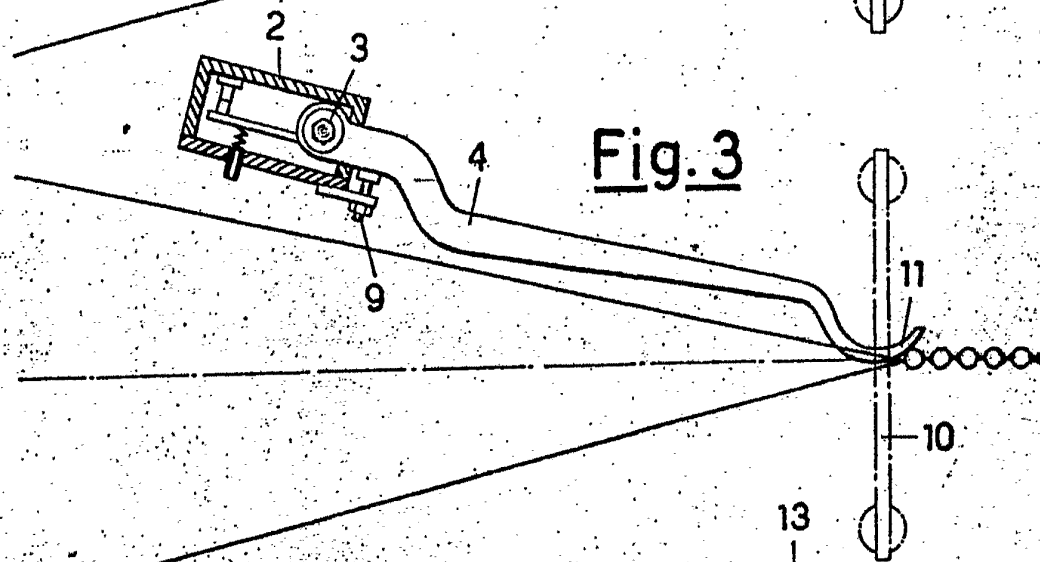


Fig. 3

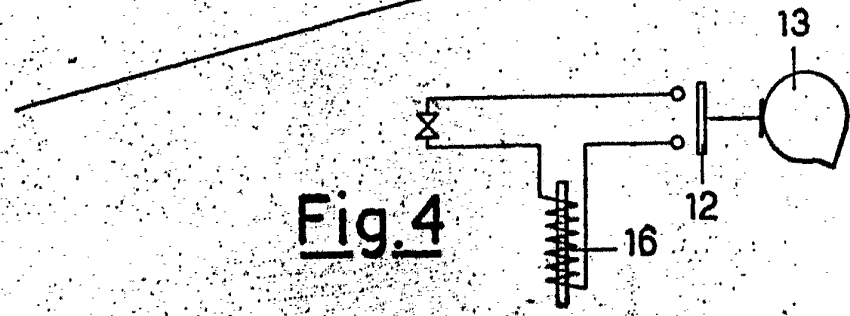


Fig. 4

BARCELONA, 12 de Febrero de 1974  
NUOVO PIGNONE S.p.A.  
P. P.  
J. GÓMEZ ACEBO Y MODEI  
D. O. F. O. E. Ferrerola Collón

**POOR  
QUALITY**