



105/12...

423225
A1 423225 760501 B60J 7/04
423225

P.- 56.537
D 34 Sp PA-fi

F. e. 22-10-75

Int. Cl. 2: B60J

MEMORIA DESCRIPTIVA

para solicitar PATENTE DE INVENCION por VEINTE años

a nombre de WEBASTO-WERK W. BAIER KG

entidad alemana

establecida en 8031 Stockdorf bei München, República
Federal Alemana.

por: "TECHO CON TAPA QUE PUEDE BASCULAR EN TORNO A
UN EJE DESDE UNA SUPERFICIE DE TECHO FIJA, ES-
PECIALMENTE PARA VEHICULOS".

(Clase Internacional B60j)

15 MAR.



423225

La invención se refiere a un techo con una tapa que puede bascular en torno a un eje, desde una superficie de techo fija, especialmente para vehículos.

5 Techos de esta clase fueron contruidos ya como compuertas de ventilación de techos, así como también como techos corredizos basculables combinados en los más diversos modelos. Con un ángulo de basculación suficientemente grande, presentan sin embargo
10 el inconveniente de que en los lados de la tapa, especialmente en caso de grandes velocidades respecto al viento, tiene lugar una incidencia del viento y también del agua de lluvia, que obliga a bajar la tapa.

15 A la invención le incumbe el cometido de impedir la incidencia lateral del viento y del agua de salpicadura, incluso sin descender la tapa, en techos de la clase anteriormente descrita.

20 Esta tarea se resuelve por medio de la propuesta hecha en la reivindicación 1ª, que permite un aumento considerable de la protección lateral con la tapa totalmente basculada.

25 Las características de las reivindicaciones 2ª a 5ª contienen formas de ejecución, especialmente convenientes, del objeto de la invención, mientras



423225

que la reivindicación 6ª tiene como fin la aplicación del objeto de la invención a techos corredizos basculables combinados.

5 En la explicación del dibujo que viene a continuación se describe un ejemplo de ejecución del techo propuesto con la invención, por medio del cual se presentan otras características de la invención.

Presentan:

10 la Figura 1 un corte vertical al eje de basculación de una tapa que se encuentra en la posición de cierre;

la Figura 2 un corte vertical, como en la Figura 1, sólo que con la posición de tapa basculada;

15 la Figura 3 un corte vertical, como en la Figura 1, con la tapa bajada en relación con la superficie del techo;

la Figura 4 un corte vertical a lo largo de la línea IV-IV del techo presentado en la Figura 3;

20 la Figura 5 un corte vertical a lo largo de la línea V-V del techo presentado en la Figura 2;

25 Como se puede ver en las Figuras 1 a 3, la tapa 3 basculable en torno al eje 2 desde el plano del techo fijo 1, está provista de una protección 4, que por su parte se puede mover en torno a un eje 5



423225

previsto en la tapa 3 en relación con la tapa 3. Una protección correspondiente se encuentra también sobre el otro lado del techo no representado.

5 Al bascular la tapa 3 conforme a la Figura 2, la protección 4 es empujada por el resorte 6 contra un tope 7 e impide la penetración lateral del viento y del agua de lluvia.

10 Como se puede ver en las Figuras 4 y 5, al descender la tapa 3 de la posición basculada hacia afuera conforme a la Figura 2, a la posición bajada conforme a la Figura 3, la protección 4, después de posarse sobre el fondo 8 del canal vierte-aguas, se desplaza en su guía formada por la protección fija 9 y la pieza de guía 10 contra la superficie del techo de la tapa 3. La tapa 3 se puede desplazar en la posición presentada en las Figuras 3 y 4 hacia atrás, debajo de la superficie 1 de techo fija, de manera que la protección propuesta con la invención se puede aplicar también para techos combinados, basculables y giratorios.

15 Naturalmente, en relación con el ejemplo de ejecución descrito, son posibles variaciones y complementos, sin desviarse de la teoría ofrecida con la invención.

20 La presente solicitud, que corresponde a



113
423225

la presentada en la República Federal Alemana, el 14 de Abril de 1973, bajo el Nº P 23 19 063.8, se acoge a los beneficios del Artículo 51 del vigente Estatuto sobre Propiedad Industrial.

5

REIVINDICACIONES

10

Los puntos de invención propia y nueva, que se presentan para que sean objeto de esta solicitud de Patente de Invención en España, por VEINTE años son los que se recogen en las reivindicaciones siguientes:

15
20
1ª.- Techo con tapa que puede bascular en torno a un eje desde una superficie de techo fija, especialmente para vehículos, que se caracteriza por protecciones (4) existentes a los lados de la tapa, móviles en relación con la tapa (3) dispuestas perpendicularmente a la superficie de la tapa.

25
2ª.- Techo según la reivindicación 1ª, que

12-3-74

- 5 -

kg



423225

se caracteriza porque cada una de las protecciones laterales (4), está fijada en forma basculable en la tapa (3) en torno a un eje (5).

5 3ª.- Techo según una de las reivindicaciones precedentes, que se caracteriza porque cada una de las protecciones (4) es empujada por un resorte (6) mirando desde la tapa (3) hacia abajo.

10 4ª.- Techo según una de las reivindicaciones precedentes, que se caracteriza porque cada una de las protecciones (4) laterales es impedida por un tope (7), previsto en la tapa, (3) en una posición previamente determinada por el tope (7) de ir en su movimiento ulterior hacia abajo en relación con la tapa (3).

15 5ª.- Techo según una de las reivindicaciones precedentes, que se caracteriza porque las protecciones (4) están hechas de piezas de plástico conducidas preferentemente en la tapa (3).

20 6ª.- Techo según una de las reivindicaciones precedentes, que se caracteriza porque la altura de las protecciones (4) laterales está elegida de manera que la tapa (3) en su extremo basculable puede bajarse en relación con la superficie de techo fija (1) y puede desplazarse debajo de la misma.

25 7ª.- Techo con tapa que puede bascular en

12-3-74

423225



torno a un eje desde una superficie de techo fija,
especialmente para vehículos.

Tal y como se ha descrito en la Memoria
que antecede, representado en los dibujos que se acom
pañan y para los fines que se han especificado.

Esta Memoria consta de siete hojas escritas
a máquina por una sola cara.

Madrid,

10

P.A.

Cesar de Elizaburu
Firma

12-3-74

MFM

- 7 -



423225

15 MAR 1911

Fig. 1

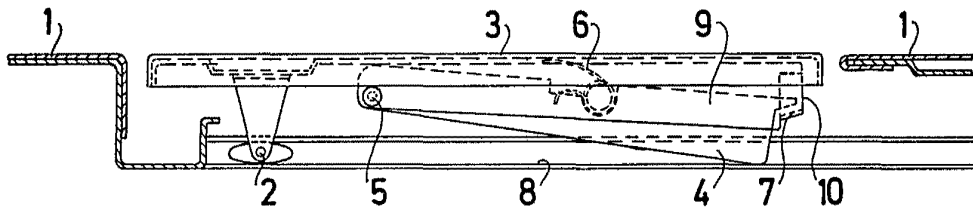
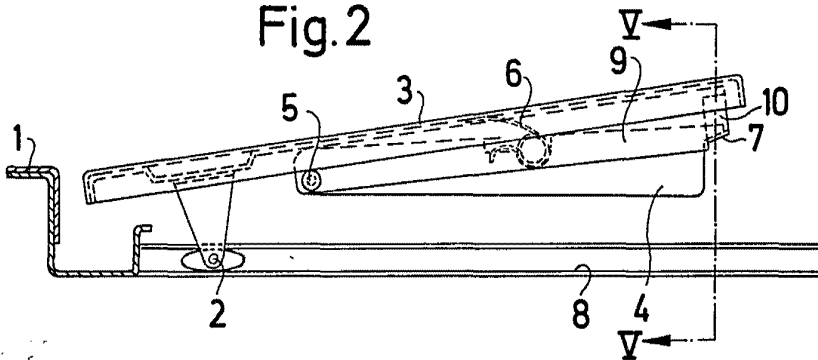


Fig. 2



Carl W. Dalser
K. F.



423225

15 11/17

Fig. 3

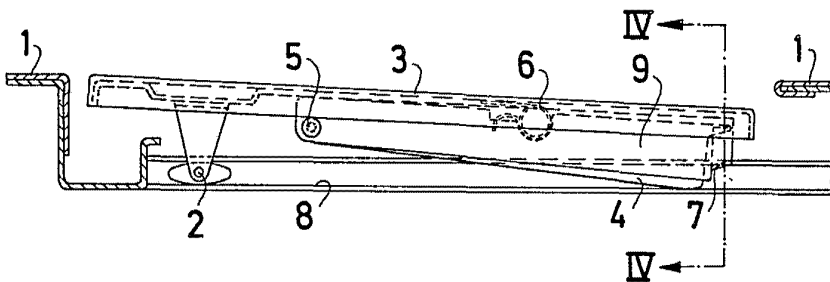


Fig. 4

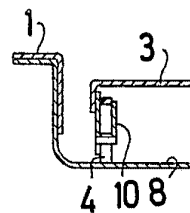
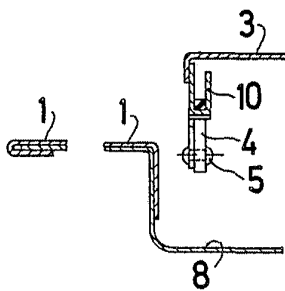


Fig. 5



W. Wedgwood