

422959

ANULADO
PROHIBIDA LA CONSULTA
Y LA EXPEDICION DE
COPIAS Y CERTIFICACIONES

MEMORIA DESCRIPTIVA

que se acompaña a la solicitud de un
PRIMER CERTIFICADO ADICION

que se solicita para todo el territorio nacional, a favor
de D. Salvador Ten Angel, de nacionalidad española, domici-
liado en Madrid.- Av. de Felipe II, núm. 15.

P O R

"PERFECCIONAMIENTOS INTRODUCIDOS EN EL OBJETO DE LA PATEN-
TE PRINCIPAL NÚM. 421.474, POR APARATO AUTOMÁTICO EMISOR -
DE IMÁGENES PUBLICITARIAS "

5 El Estatuto vigente sobre Propiedad Indus -
trial de 26 de Julio de 1929, en su texto refundido publi-
cado el 30 de Abril de 1930, establece los caracteres de -
patentabilidad de las invenciones de tipo industrial que -
tienen por objeto obtener ventajas sobre lo ya conocido, ad-
mitiendo por consiguiente como patentables, las nuevas má-

**POOR
QUALITY**

5 quinas, aparatos, instrumentos, procesos de fabricación, etc. La amplitud de conceptos previstos como patentables, ha llevado al legislador a aclarar (art.46) que la enumeración contenida en dicho cuerpo legal es puramente enunciativa y no limitativa, haciéndola extensiva incluso a los descubrimientos de tipo científico.

10 El Decreto de 26 de Diciembre de 1947, recogiendo la Orden de 18 de Noviembre de 1935, confirma el criterio legal de que también serán patentables los instrumentos, objetos, o partes de los mismos, que aporten a la función a que son destinados, un beneficio o efecto nuevo, y en definitiva que constituyen una mejora sustancial sobre lo anteriormente conocido.

15 Pues bien, a tenor de lo expuesto, y en base al articulado que recoge los conceptos expresados, debe considerarse, que la invención a que se refiere la presente memoria, constituye una novedad industrial, con características y ventajas que la hacen merecedora del privilegio de explotación exclusiva que por ella se solicita, premiando así los méritos de quien aporta a la industria del país una mejora efectiva y precisamente comprendida entre las enunciadas por la Ley como patentables.

20 El objeto de la presente invención se basa en unos perfeccionamientos establecidos en el objeto de la patente principal nº 421.474, y que consiste en un aparato productor de imágenes con fines publicitarios preferentemente y de funcionamiento automático, el cual se instalará en lugares públicos con gran afluencia o paso de personal. El funcionamiento del mismo se circunscribe a las horas nocturnas, y dentro de estas a las que previamente hayan sido programadas, siendo emitidas durante este tiempo una serie con-

5

10

15

20

25

30

5 tinuada de dispositivos, visibles a través de una gran pantalla frontal que el aparato presenta. Durante el día el mismo se presentará inactivo, apareciendo su pantalla por un cartel anunciador, el cual al ponerse en funcionamiento el aparato, quedará automáticamente arrollado en su parte superior

10 Para la debida comprensión de este objeto, se adjunta a la presente memoria descriptiva, dos hojas de planos, en las que a título de ejemplo se representan todas y cada una de las partes que lo forman y relación que guardan entre sí.

En la citada hoja de planos, queda representado:

15 FIGURA PRIMERA.- Representa una vista esquemática del aparato, apreciada según un alzado lateral seccionado.

FIGURA SEGUNDA.- Corresponde asimismo a una vista esquemática del aparato, apreciada frontalmente según una vista interna.

20 FIGURA TERCERA.- Muestra un detalle del dispositivo utilizado en cada uno de los proyectores, con el objeto de conseguir un sincronismo perfecto en el funcionamiento alternativo de los mismos.

FIGURA CUARTA.- Ilustra un esquema de la instalación eléctrica.

25 En estas figuras aparecen referenciadas las siguientes partes principales:

30 El aparato consta de un mueble o carcasa -1- de forma apropiada, el cual comporta interiormente en su parte frontal inferior, sendos proyectores -2- -2'- tipo carrusel, y enfrentados a estos y ocupando el fondo de la carcasa se sitúa un espejo -3-.

La cara frontal del aparato está ocupada por una -
pantalla -4- de material traslúcido, la cual va recubierta -
exteriormente por una luna de cristal -5-, y esta a su vez -
por una panel -6- arrolleble sobre un tambor superior por me-
dio de un mecanismo eléctrico -7-.

5

En la parte inferior del aparato y entre los dos pro-
yectores -2- -2'-, queda ubicado un temperizador -9- conecta-
do a los anteriores, así como un reloj eléctrico -8- situado
en un lateral y conectado al mecanismo del tambor y a los pro-
yectores.

10

Los proyectores llevarán cada uno en su parte supe-
rior instalada una fotocélula -10-, así como una lengüeta o-
paca -11- solidaria de la parte central de cada carrusel, la
cual se orientará en la dirección en que está instalada la -
fotocélula.

15

Por último en laterales enfrentados de la carcasa -
-1- y coincidiendo con la posición de los proyectores, que-
dan situados en ventanase dispuestas al efecto; un extractor
de aire -12- y un filtro -13-.

20

El aparato por el día permanecerá inactivo, cuando -
trándese su pantalla cubierta por el panel -6-, el cual será
portador de un motivo publicitario.

25

Para la puesta en marcha del aparato, y consecuente-
mente de la proyección, se programará el reloj eléctrico -8-
a una hora determinada del anochecer, el cual al estar conec-
tado el mecanismo eléctrico -7- del tambor portador del pa-
nel -6-, hará girar a aquél, determinando el arrollamiento -
del citado panel. Este mecanismo que actuará sobre el tambor
será del tipo conocido empleado para el arrollamiento automá-
tico de persianas.

30

Simultáneamente con la subida del repetido panel -6-

y al estar comandado por el reloj eléctrico -8-, se producirá la puesta en marcha del proyector tipo carrusel -2-, el cual estará equipado con 100 diapositivas, siendo la última opaca.

5 Con el fin de disminuir el riesgo de avería en el proyector -2- por calentamiento excesivo del mismo, aún cuando va equipado el aparato con el sistema refrigerador compuesto por el extractor -12- y el filtro de aire -13-, incorpora un segundo proyector -2'- gemelo del anterior y que puede llevar iguales o diferentes diapositivas, las cuales
10 se irán alternando automáticamente, estando regulado el tiempo de exposición de las diapositivas por medio del temporizador -9-.

15 Un factor muy importante en el funcionamiento del aparato, lo constituye el perfecto sincronismo en el funcionamiento alternativo de ambos proyectores, lo cual queda resuelto de la siguiente forma: Sobre la parte superior de cada proyector va instalada una fotocélula -10- la cual mientras recibe luz de la lámpara de su proyector, mantiene a
20 abierto el circuito del otro proyector. La lengüeta opaca -11- que va montada en el carrusel del proyector, intercepta el paso de luz a la célula al final de la vuelta del carrusel, y en dicho momento, no recibiendo luz la fotocélula, se cerrará el circuito del proyector que está parado entrando el mismo en funcionamiento. Al ponerse en marcha este segundo
25 proyector, consecuentemente su carrusel girará, y la lengüeta que interceptaba el paso de luz a su correspondiente fotocélula, se desplazará, permitiendo que la misma reciba la luz del proyector, con lo que se abrirá el circuito de alimentación del primer proyector, que quedará parado hasta que
30 el carrusel que se ha puesto en marcha de la vuelta completa y su fotocélula vuelva a quedar en sombra, repitiéndose pe -

riódicamente el ciclo.

5 Los soportes de las fotocélulas -10- deberán ser iguales para que estén ambas a igual distancia de su lámpara, y las lenguetas -11- habrán de tener igual anchura y pasar a igual distancia de sus fotocélulas correspondientes, para que proyecten sombra durante tiempos iguales cada una a su fotocélula.

10 La anchura de las lenguetas deberá ser la correspondiente al paso de dos dispositivos consecutivos. Así cuando el proyector que está en reposo tiene su lengüeta proyectando sombra en segunda posición, la lengüeta del proyector que está funcionando llegará a la primera posición de sombra y pondrá en marcha el proyector que está en descanso. Ambos proyectores funcionarán simultáneamente durante una
15 proyección, y como en el que ultimamente estaba descansando pasará su lengüeta a posición de luz, abrirá el circuito del proyector que estaba en funciones y lo parará.

20 Si durante el funcionamiento del aparato, se fundiera la lámpara de un proyector, su fotocélula dejará de recibir luz, y automáticamente se cerrará el circuito del proyector que está en descanso poniéndose el mismo en marcha.

La imagen emitida por los proyectores -2- -2'-, será proyectada sobre el cristal -3-, el cual la reflejará sobre la pantalla -4-.

25 El fin de la proyección estará asimismo comandado por el reloj eléctrico -8- en el que estará programada esta después de un número determinado de horas de proyección, y en cuyo momento se producirá la bajada del panel -6-, que quedará cubriendo la pantalla hasta la hora de comienzo del
30 siguiente día.

Hecha la descripción a que se refiere la memo-
ria que antecede, es preciso insistir en que los detalles de
realización de la idea expuesta, pueden variar, es decir que
pueden sufrir pequeñas alteraciones, basadas siempre en los
5 principios fundamentales de la idea que son en esencia los
que quedan reflejados en los párrafos de la descripción he-
cha. En efecto, el art. 48 del Estatuto vigente sobre Propie-
dad Industrial, establece como no patentables, en su aparta-
do tercero, " los cambios de forma, dimensiones, proporcio-
10 nes y materias de un objeto ya patentado " fijando así el
criterio del legislador en el sentido de que patentada una
idea que pueda dar lugar a una realidad práctica e industria-
lizable, nadie podrá apoyarse en ella, para a pretexto de ha-
ber introducido ligeras modificaciones, presentarla como nue-
15 va y propia.

Este principio, en cuanto al alcance de la pro-
tección del objeto patentado se refiere, se halla confirmado
por numerosas Sentencias del Tribunal Supremo, y entre ellas
como más terminantes, en las de fechas 16 de Octubre de 1954
20 23 de Enero de 1959, 20 de Marzo de 1964 y otras.

Establecido el concepto expresado, en cuanto a
la amplitud que debe darse a la protección solicitada, se re-
25 dacta a continuación la Nota de Reivindicaciones, de acuerdo
con lo que se establece en el último párrafo del apartado ter-
cero del art. 100 de la Ley, sintetizando así las novedades
que se desean reivindicar:

NOTA DE REIVINDICACIONES

En resumen, el privilegio de explotación exclu-
siva que se solicita, recaerá sobre las reivindicaciones sig-

güentes:

5 10.- Perfeccionamientos introducidos en el objeto de la patente principal n.º 421.474, por Aparato automático emisor de imágenes publicitarias, del tipo a instalar en vías públicas o similares, caracterizado porque el mismo - que consta de una carcasa o mueble de forma apropiada, con - porta interiormente en su parte frontal inferior, sendos proyector -
10 tores de dispositivos tipo carrusel, y enfrentados a es -
tos y ocupando el fondo del mueble, se sitúa un espejo, presentando en la cara frontal del aparato, una pantalla, la -
cual va cubierta exteriormente por un panel portador de un -
15 motivo publicitario, el cual es enrollable sobre un tambor -
superior por medio de un mecanismo eléctrico, llevando entre los citados proyectores y conectados a los mismos, un temporizador, así como en un lateral de aquellos y conectado al -
20 mecanismo del tambor superior y a los propios proyectores, incorpora un reloj eléctrico, presentando los citados proyectores instalada en su parte superior, una fotocélula, así como en la parte central de cada carrusel, una lengüeta opaca que girará con los mismos, interfiriendo en un punto de su recorrido en el haz de luz que procedente del proyector llega a la fotocélula.

25 20.- Perfeccionamientos introducidos en el objeto de la patente principal, n.º 421.474, por Aparato automático emisor de imágenes publicitarias, según la anterior reivindicación, caracterizado porque el reloj eléctrico se -
programará a una hora que coincida con el anochecer para la puesta en marcha del aparato, de forma que el citado reloj -
30 al estar conectado al mecanismo del tambor del panel que cubre la pantalla, determinará el enrollado del mismo y simula

tanamente la puesta en marcha del primer proyector el cual al iluminarse su lámpara proyectará luz sobre la fotocélula de que es portador de forma que esta mantendrá abierto el circuito del otro proyector para una vez descrito un giro de -
5 360° del carrusel coincidente con la total proyección de todas las diapositivas de que es portador, se verificará que - en este punto la lengüeta opaca de que es portador interferirá al paso de la luz del proyector a la fotocélula, con lo - que esta al no recibir luz determinará el cierre del circuito del proyector contiguo que se encontraba parado, poniéndolo
10 lo en marcha, y quedando el anterior parado, haciendo que su fotocélula quede iluminada al desplazarse en su giro la lengüeta del carrusel, con lo que se abrirá el circuito del primer proyector quedando este parado como queda mencionado, repitiéndose este ciclo indefinidamente hasta que se produzca la parada total previamente programada en el reloj eléctrico

15 3º.- Perfeccionamientos introducidos en el objeto de la Patente principal, n.º. 421.474, por Aparato automático emisor de imágenes publicitarias, según las anteriores reivindicaciones, caracterizado porque la anchura de las lengüetas deberá ser la correspondiente al paso de dos diapositivas.

25 4º.- Perfeccionamientos introducidos en el objeto de la Patente principal, n.º. 421.474, por Aparato automático emisor de imágenes publicitarias, según la reivindicación primera, caracterizado porque el carrusel de cada uno de los proyectores será portador de un determinado número de diapositivas, de las cuales la última de cada serie será opaca.

30 5º.- Perfeccionamientos introducidos en el objeto de la Patente Principal, n.º. 421.474, por Aparato auto

mático emisor de imágenes publicitarias, según la reivindicación primera, caracterizado porque la pantalla será de un material traslúcido y estará cubierta por una lámina de cristal.

5

68.- Perfeccionamientos introducidos en el objeto de la Patente principal, n.º. 421.474, por Aparato automático emisor de imágenes publicitarias, según reivindicación primera, caracterizado porque el temporizador descrito en la misma, será el encargado de graduar selectivamente el tiempo de exposición de las diapositivas.

10

79.- Perfeccionamientos introducidos en el objeto de la Patente principal, n.º. 421.474, por Aparato automático emisor de imágenes publicitarias, caracterizado porque el mismo incorpora en laterales enfrentados y coincidiendo con la posición de los proyectores, un extractor, y un filtro de aire, encargados de refrigerar el interior del aparato.

15

88.- PERFECCIONAMIENTOS INTRODUCIDOS EN EL OBJETO DE LA PATENTE PRINCIPAL, N.º. 421.474, POR; APARATO AUTOMÁTICO EMISOR DE IMÁGENES PUBLICITARIAS.

Todo ello tal y como se describe y reivindica en esta memoria, que consta de diez hojas foliadas y mecanografiadas por una de sus caras y a dos espacios.

Madrid, 5-2-1974

Por autorización del solicitante.

José Luis Rodríguez Pomatta





FIG. 1

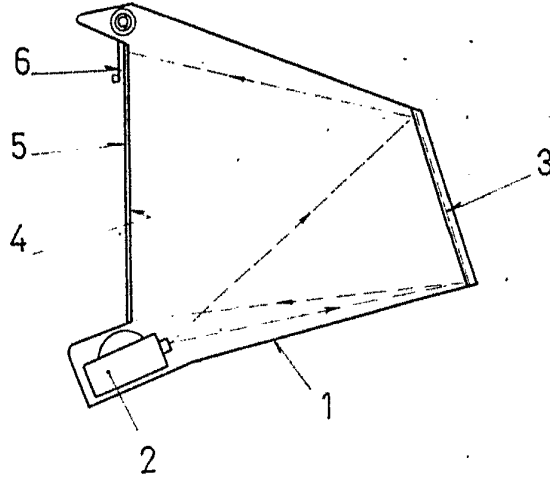
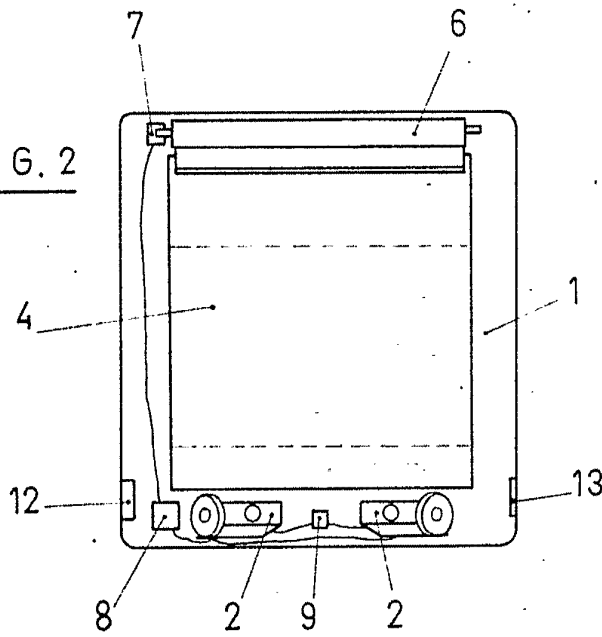


FIG. 2



ESCALA VARIABLE

Madrid, 6 FEB. 1914
José Luis Rodríguez Pomatta
P. P.



1974

FIG. 3

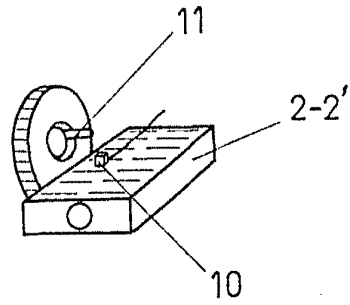
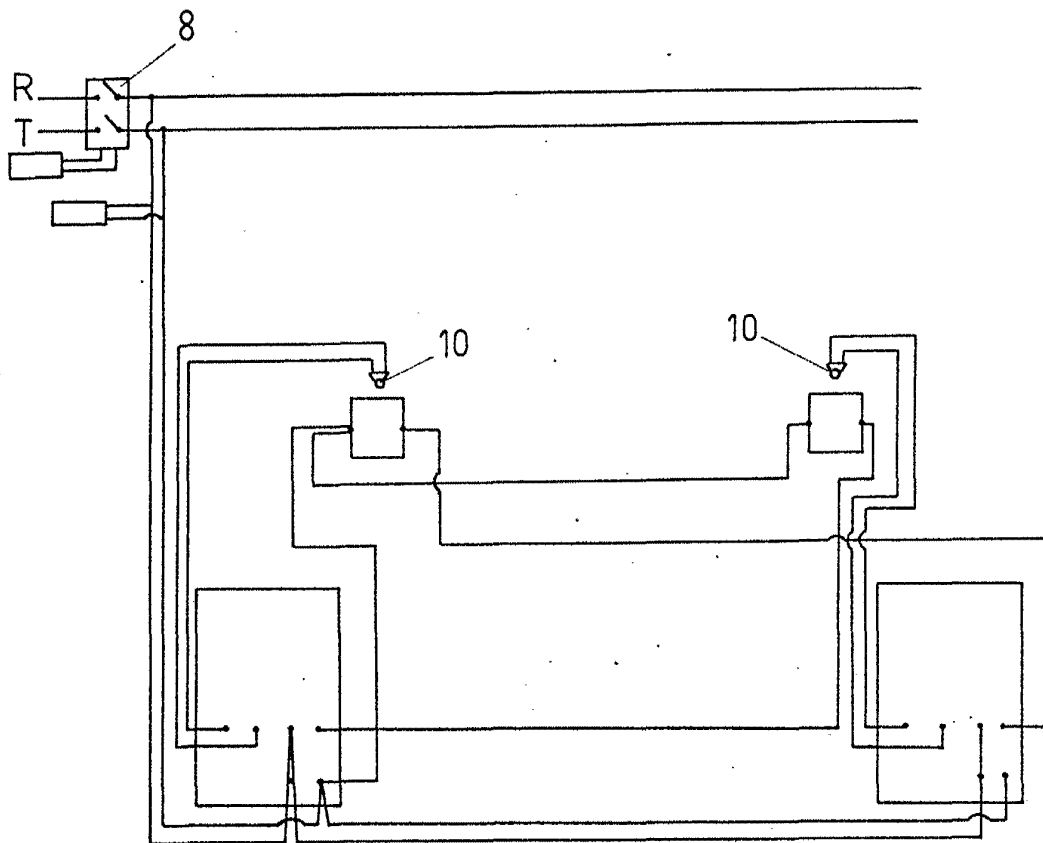


FIG. 4



ESCALA VARIABLE

Madrid, 6 FEB. 1974

José Luis Rodríguez Pomales
F. *[Signature]*