



Int. Cl.²: A 01 G

422919

CANCELADO
MEMORIA DESCRIPTIVA
PATENTE DE INVENCION

DURACION : 20 AÑOS

OBJETO : " UN APARATO DE RIEGO POR ASPERSION "

A favor de : AGRONOMICA IBERICA, S.A.

Domicilio : Joaquín Costa, 53 - MADRID -6

Nacionalidad : ESPAÑOLA

00000000000000



422919

El presente registro de patente de invención se refiere, tal como su enunciado indica, a un aparato de riego por aspersión, de acuerdo con la descripción que del mismo se realice, que ha de entenderse en su más amplio sentido y no limitativamente.

5

La invención cuyo registro se preconiza por medio del presente escrito, viene a suponer una importante novedad en el campo específico de su aplicación industrial, ya que por sus características viene a superar abiertamente cuanto se conoce sobre el particular.

10

La invención consiste, esencialmente, en un aparato de riego por aspersión para una zona relativamente grande de terreno, que incluye un conducto central de suministro de agua, un conducto de distribución por medio de pivotes a dicho conducto central de suministro y movable alrededor de dicho conducto central como un eje; una pluralidad de soportes dispuestos en posiciones espaciadas a lo largo de dicho conducto de distribución, y una pluralidad de lanzas de riego espaciadas a lo largo de dicho conducto de distribución para esparcir el agua hacia el terreno mientras que dicho conducto de distribución se mueve a su alrededor; el aparato comprende también un medio conductor en cada soporte intermedio para el control de dicho medio conductor, merced a un dispositivo de control en cada soporte intermedio, de conformidad con la firmeza de dicho conducto distribuidor debido al movi-

15

20

25



422919

miento desigual de los soportes.

30 Con el fin de hacer más comprensible la descripción del aparato objeto de la patente, nos referiremos al plano adjunto, que muestra una vista esquemática de un aparato según la invención.

35 Como puede verse, el aparato comprende un conducto central de suministro de agua, capaz de penetrar suficientemente en la tierra y que consta de una tubería de protección (4), dentro de la cual hay un filtro (1), que por una tubería (2) se comunica con unos impulsores (3), de los que parte una tubería de aspiración (5), presentando este conducto central en su parte superior, ya sobre la superficie del terreno, una bomba (6) y un motor (7), estando conectado dicho conducto central, por medio de pivotes (8), a un conducto de distribución (9), el cual está soportado sobre una estructura o bastidor (10), constituida por varios bastidores parciales (12), dotados de medios movibles, como ruedas (11), apoyados sobre el terreno (13), siendo susceptibles los bastidores de desplazarse alrededor del conducto central de suministro, que actúa de eje del aparato.

40

45

50 El bastidor está dotado de una pluralidad de aberturas (no representadas en el dibujo) que actúan de lanzas de riego. Se comprende que dada la longitud de los bastidores soportes que puede ser considerable, y el movimiento circular que el bastidor es capaz de realizar, la superficie de terreno irri-



422919

gada puede ser bastante grande y realizada con relativa sencillez.

55 Descrita suficientemente la naturaleza de la presente invención, se hace constar expresamente que cualquier modificación de detalle que pudiera introducirse, se considerará incluida dentro de la misma, en tanto no altere o modifique sustancialmente sus características fundamentales.

Por último, se declaran de novedad y propia invención las siguientes.

60 REIVINDICACIONES

1ª).- UN APARATO DE RIEGO POR ASPERSION, caracterizado esencialmente por comprender un conducto central de suministro de agua, capaz de penetrar suficientemente en la tierra, que está conectado por medio de pivotes a un conducto de distribución, el cual puede moverse alrededor de dicho conducto central como un eje, estando soportado el conducto de distribución por una pluralidad de bastidores dotados de medios movibles, como ruedas, e incluyendo el citado conducto de distribución una pluralidad de lanzas de riego-
65
70
esparcidas a lo largo de dicho conducto, para distribuir el agua por el terreno a irrigar, estando previsto un medio conductor en cada soporte intermedio con un dispositivo de control.





422919

75 2ª).- UN APARATO DE RIEGO POR ASPERSION, según la reivindicación 1ª, caracterizado por el hecho de que el conducto central de suministro comprende una tubería de protección, dentro de la cual hay un filtro que por una tubería se comunica con unos impulsores de los que parte una tubería de aspiración, presentando este conducto central en su parte superior y ya sobre la superficie del terreno, una bomba y un motor.

80 3ª).- UN APARATO DE RIEGO POR ASPERSION.

Todo ello, tal y como queda expuesto en la presente memoria descriptiva, que consta de cinco hojas, foliadas y mecanografiadas por una sola de sus caras y a dos espacios y hoja de planos adjunta.

85

Madrid, 5 de Febrero 1.974

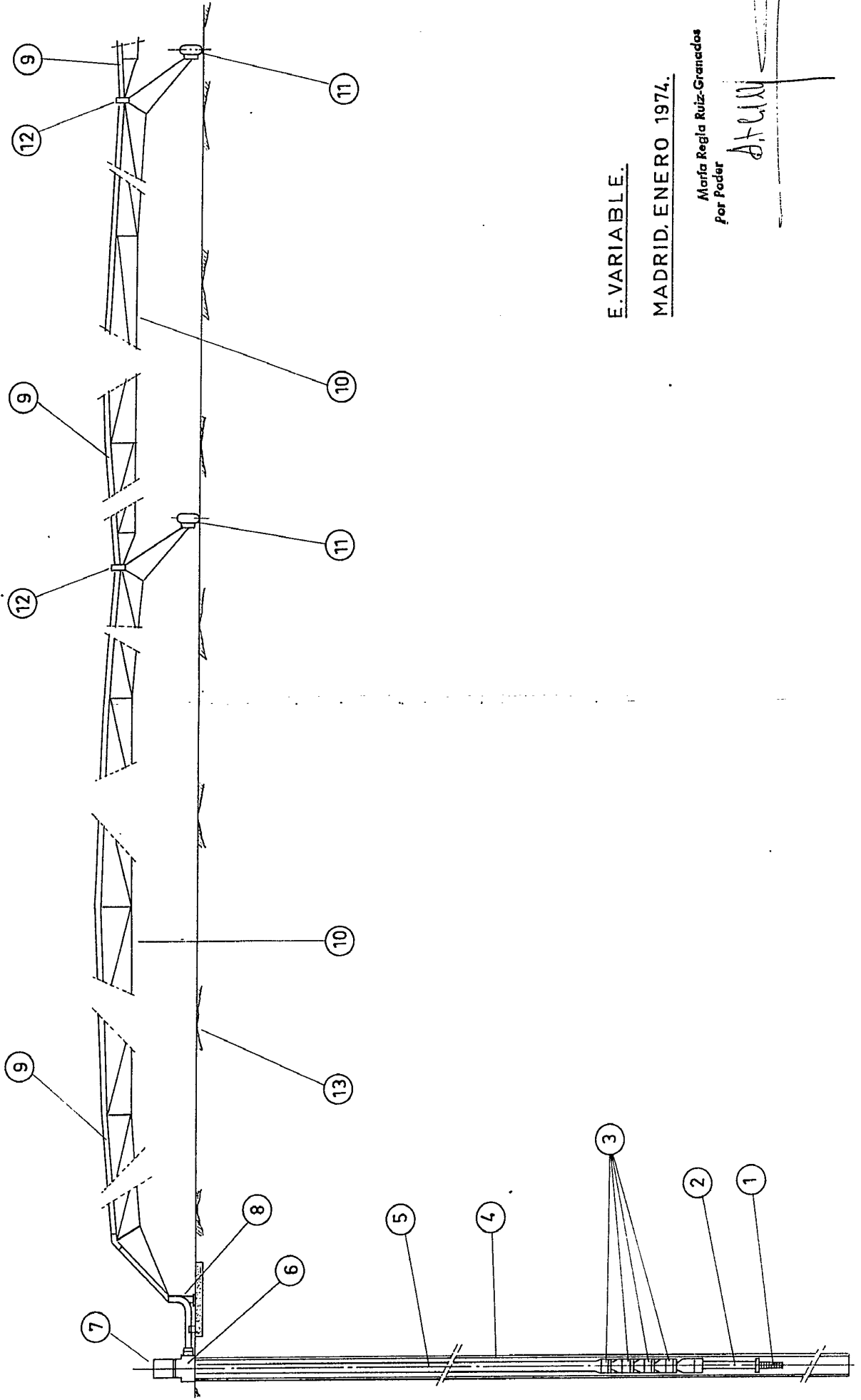
María Regla Ruiz-Granados
Por Poder

At. Ruiz

A

422919

422919



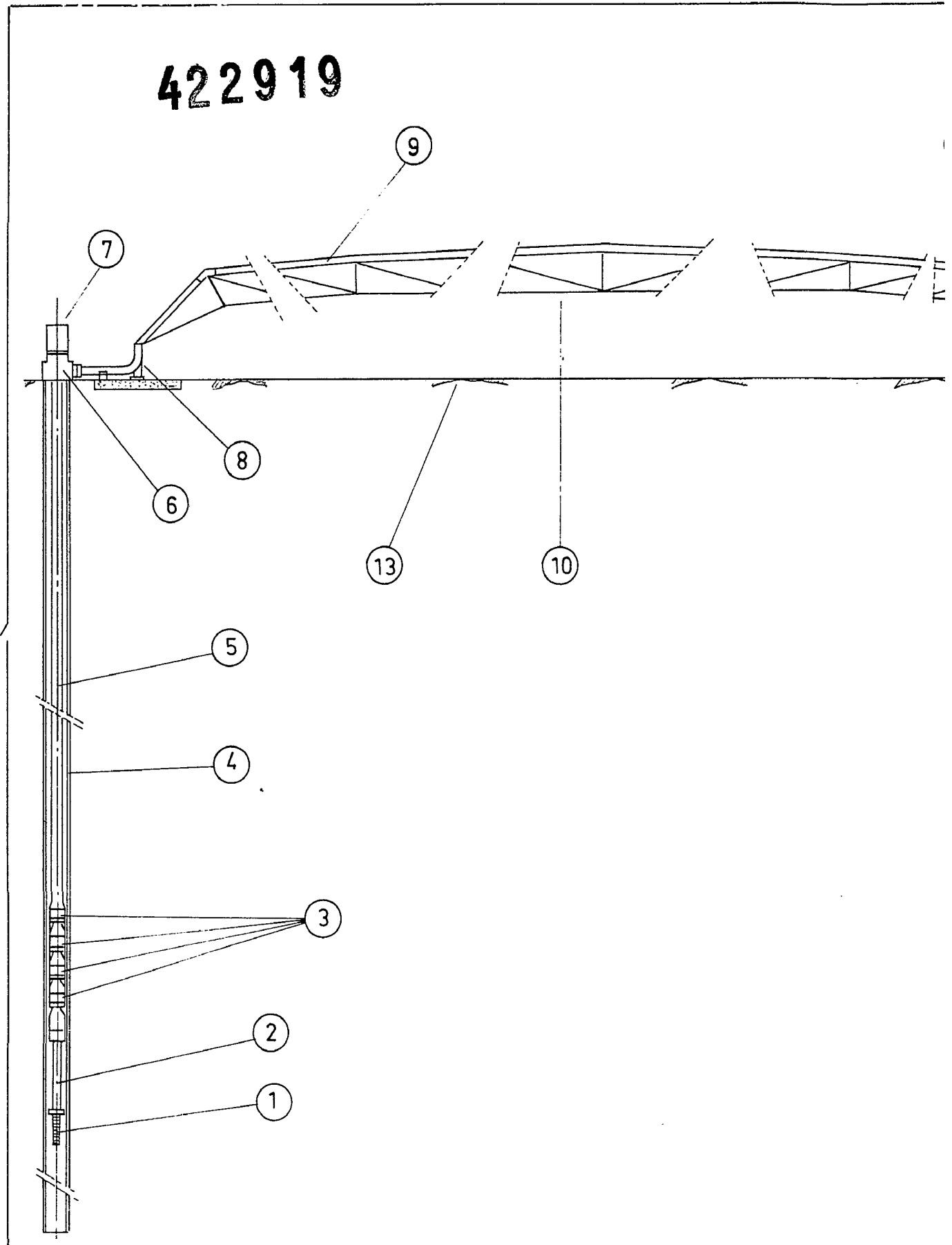
E. VARIABLE.

MADRID, ENERO 1974.

Marfa Regia Ruiz-Granados
por Poder

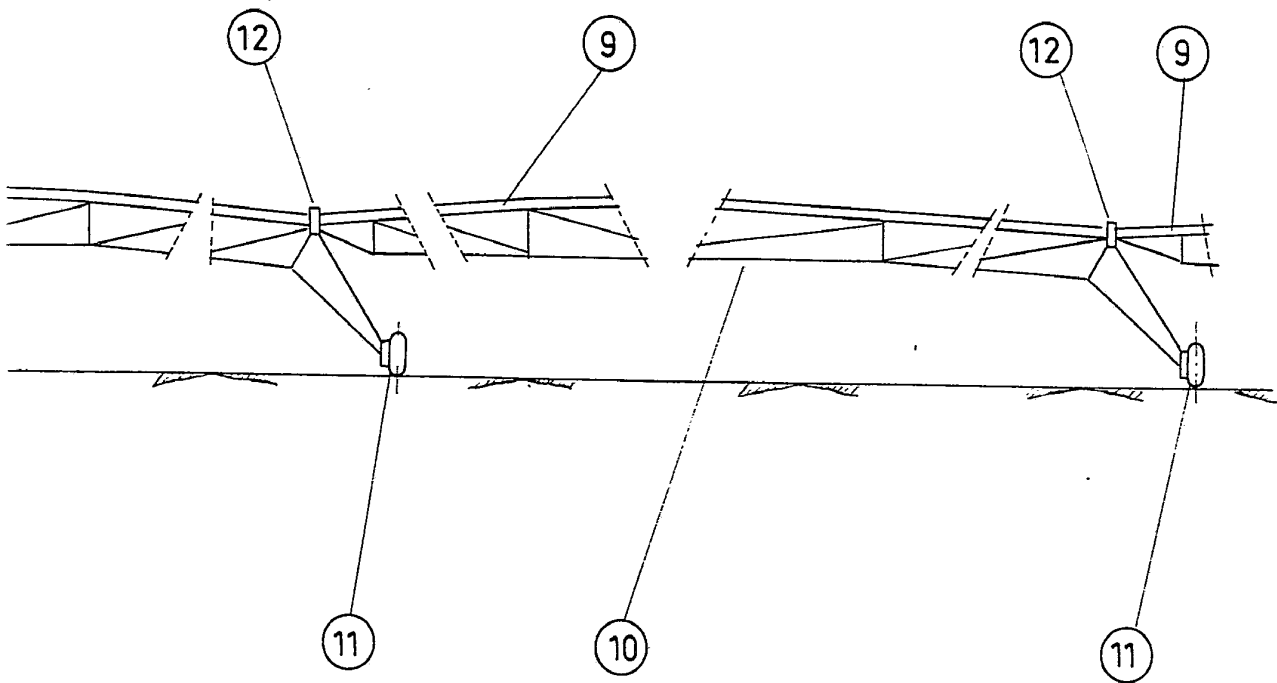
At. 100

422919





422919



E. VARIABLE.

MADRID, ENERO 1974.

María Regia Ruiz-Granados
Por Poder