



422593

Int. Cl.: <u>A23H</u>

PATENTE DE INVENCION

por veinte años

a favor de

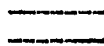
Don Angel BLANCO DE BENITO

de nacionalidad española

residente en VALLADOLID- Carretera de Circunvalación 42.

P O R

"MAQUINA DOSIFICADORA DE PASTAS Y HORTALIZAS EN GENERAL".



MEMORIA DESCRIPTIVA

Consiste el objeto de la presente Patente de invención en una máquina dosificadora de pastas y hortalizas en general.

Hasta la fecha no se conoce en el mercado una máquina para la indicada particularidad, como la que es objeto de ésta Patente de invención

5 y caracterizada en el cuerpo de ésta memoria descriptiva.

**POOR  
QUALITY**

422593



Para la mejor comprensión del objeto de la presente Patente de invención, se acompaña a la presente memoria descriptiva un plano explicativo de sus particularidades esenciales, a título de ejemplo, no limitativo.

10 En la Figura -A- se aprecia una vista general del conjunto, apreciándose:

En -1- tapadera de trabajo.

En -2- moldes y dirección de los mismos.

En -3- carcasa protectora de tamaños a obtener.

15 En -4- se aprecia carcasa protectora caja reductora de tamaños que sostiene la misma, pero que, en su interior actúa el motor que pone en movimiento al conjunto de la expresada máquina.

En -5- se aprecian los debidos engranes.

En -6- se aprecia el pie soporte del conjunto.

20 En la Figura -B- se aprecia un corte del conjunto apreciándose las mismas particularidades antes indicadas -1-, -2- y las nuevas

En -7- cortador de los productos a obtener actuando por presión y vaivén.

25 En -8- reductor de tamaños a actuar caracterizado por un conjunto de engranes en conjunción con un selector -9- que permiten dar diferentes grosores y tamaños a la pasta a fabricar.

En -9- el indicado selector.

En -10- carter general separador de productos de pastas y hortalizas en combinación contigua con 11.

30 En -11- se aprecian rodillos que, en su accionamiento empujan y dan presión a la pasta para su salida al molde acoplado al portamolde -2-.

En la Figura se aprecia una vista en otro corte de la máquina para apreciar las particularidades antes expuestas -1-, -3-, -4-, -5-, -7-, -10- y:

40 En -12- disco que con diferentes cuchillas efectúan el debido cortaje de hortalizas.

m Como se apreciará la presente máquina trabaja al máximo de sencillez y de resultados completamente prácticos debido a la particularidad de sus partes componentes.

45 Se mejora notablemente lo ya conocido en el mercado en ésta clase de máquinas.

Descrito suficientemente el objeto del presente escrito ~~memoria descriptiva~~ solamente cabe hacerse constar que, podrá ser objeto de mejoras siempre y cuando no se altere la esencialidad de ésta solicitud  
50 de registro, no desvirtuándola el cambio de forma ni los materiales a emplear en su fabricación y montaje.

-----  
-----  
-----

#### REIVINDICACIONES

Reivindica el recurrente la propiedad y el derecho exclusivo de fabricación en España y sus Dominios del objeto de la presente Patente  
55 de invención, caracterizada en las siguientes reivindicaciones:

1ª Máquina dosificadora de pastas y hortalizas en general, caracterizada esencialmente por unos portamoldes con mandos portadores del producto a fabricar.

2ª Máquina dosificadora de pastas y hortalizas en general, caracterizada esencialmente por un especial cortador de los productos a obtener  
60 realizando su cometido por presión y movimiento de vaivén.

3ª Máquina dosificadora de pastas y hortalizas en general, caracterizada esencialmente por un disco portador de diferentes cuchillas para el debido cortaje de hortalizas.

65 4ª. Por "MAQUINA DOSIFICADORA DE PASTAS Y HORTALIZAS EN GENERAL"

Sean cuales fueren las circunstancias que concurren en la esencialidad de la presente solicitud de Patente de invención, caracterizada

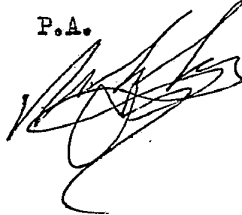
422593

en el cuerpo de ésta memoria descriptiva.

Consta ésta memoria descriptiva de cuatro hojas, mecanografiadas  
70 por una sola cara, numeradas, foliadas y acompañadas de una hoja de  
planos, a título de ejemplo, no limitativo.

Madrid veinticuatro de Enero de 1974

P.A.



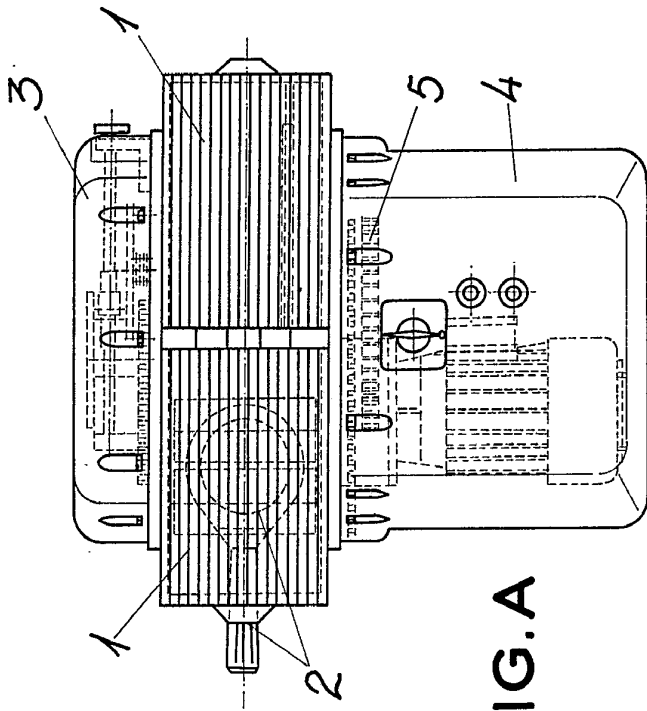


FIG. A

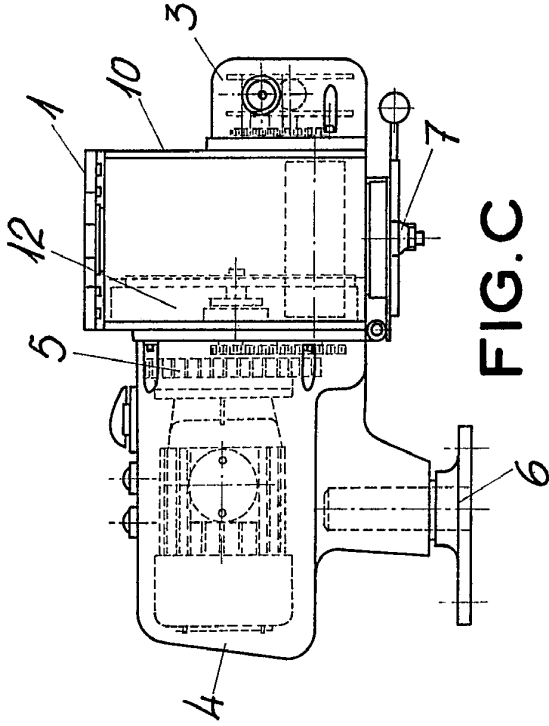


FIG. C

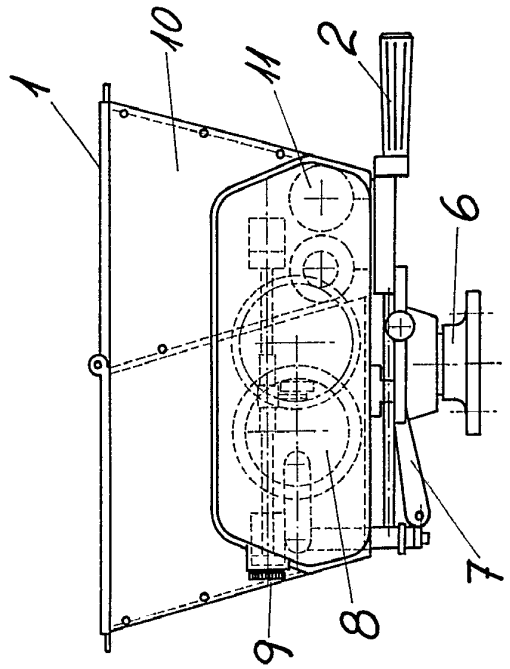


FIG. B

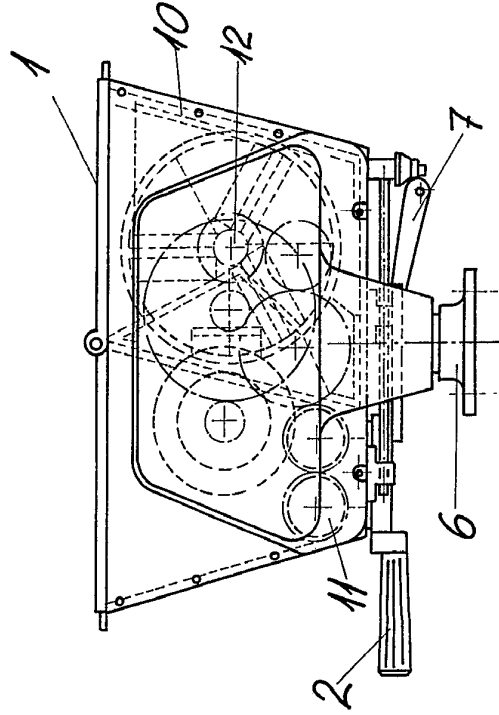
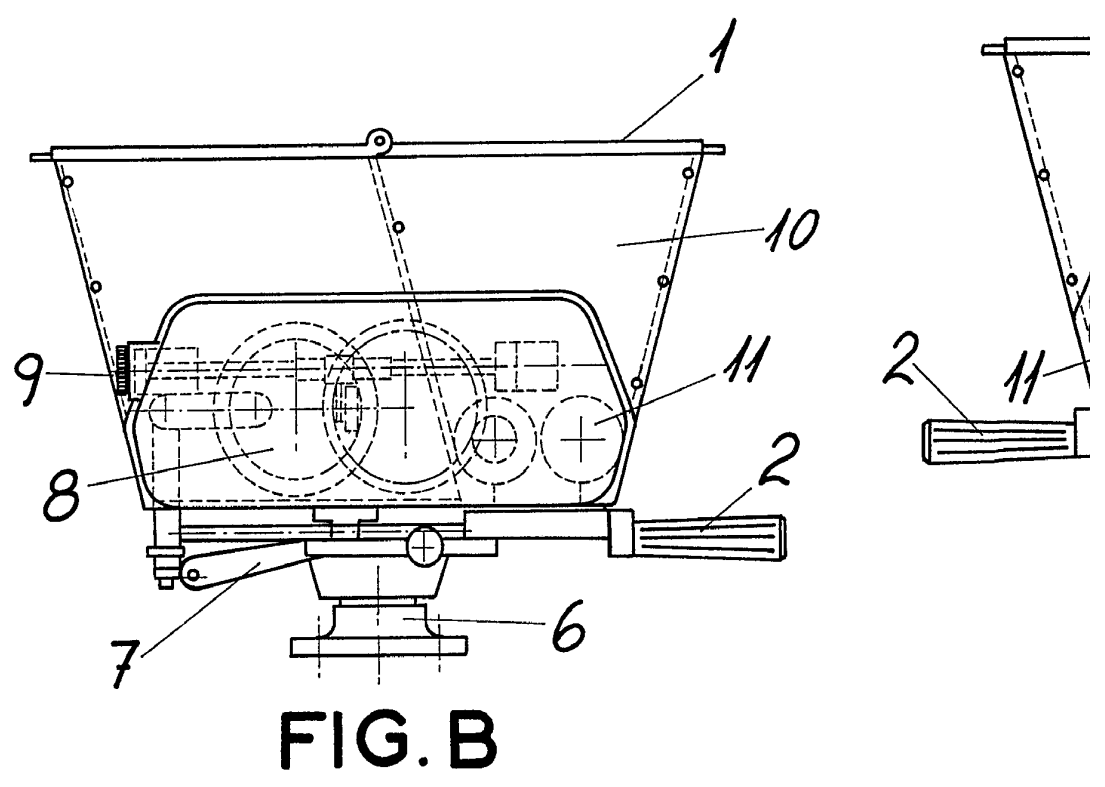
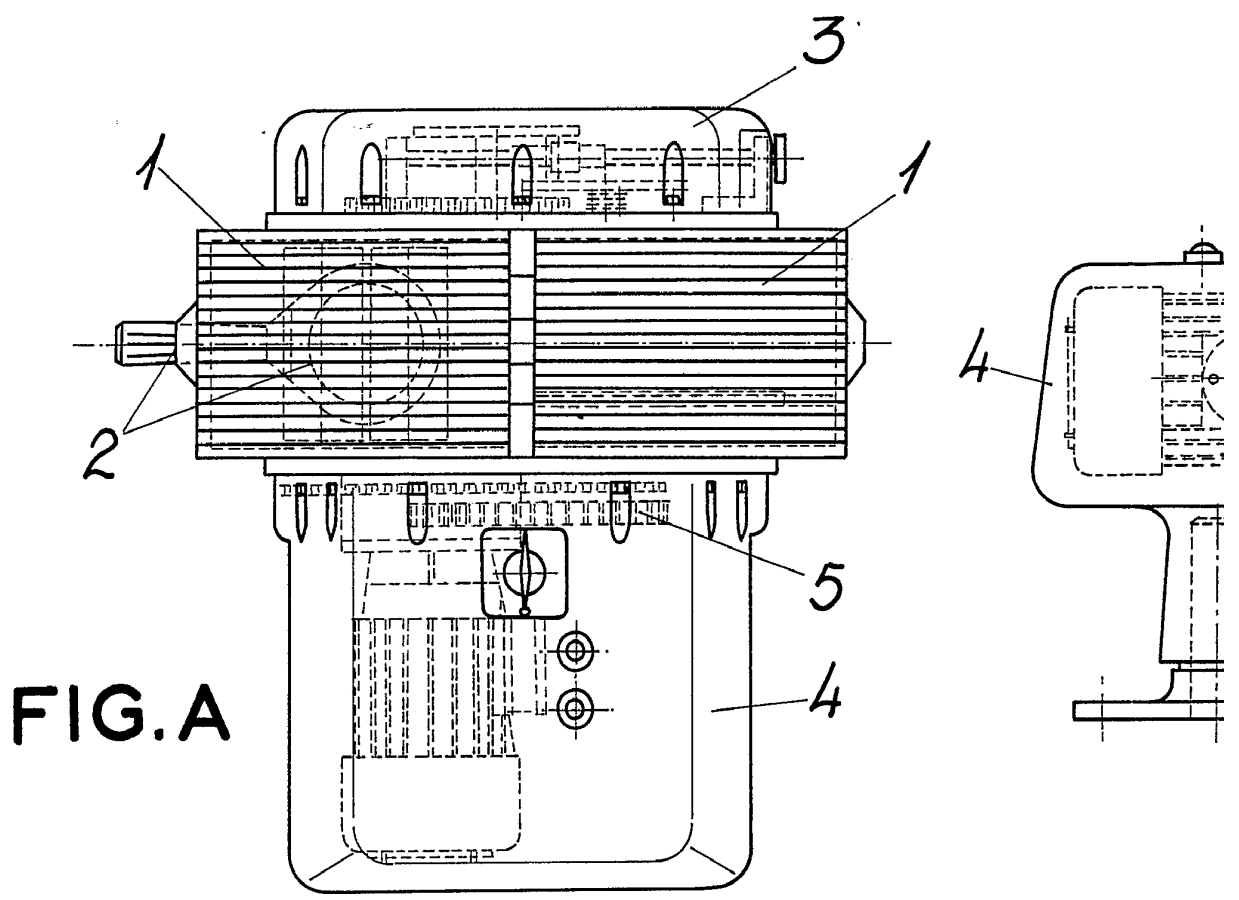
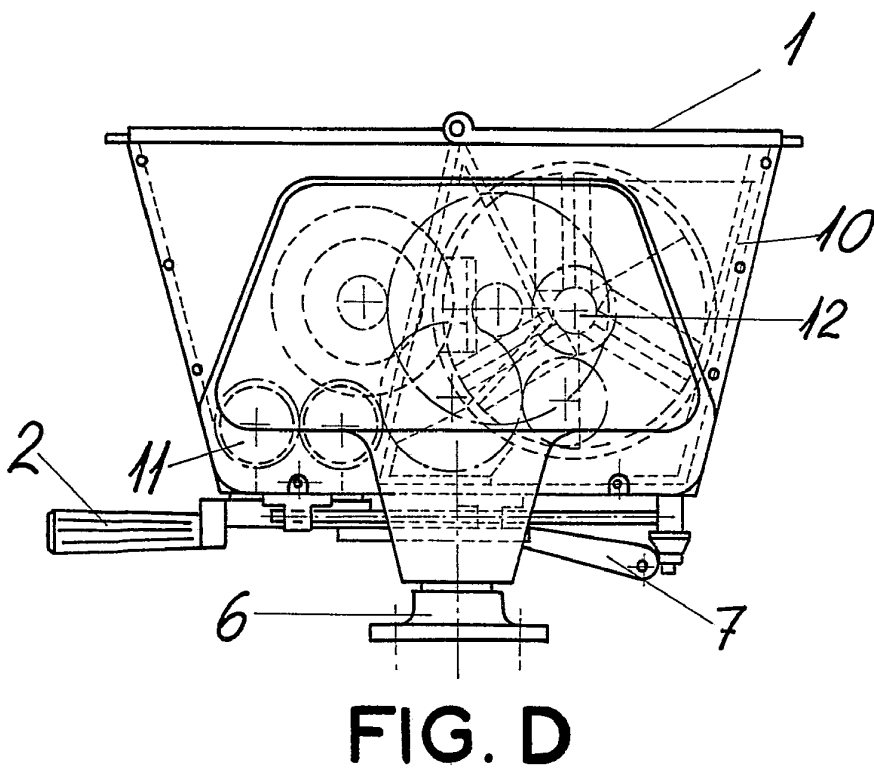
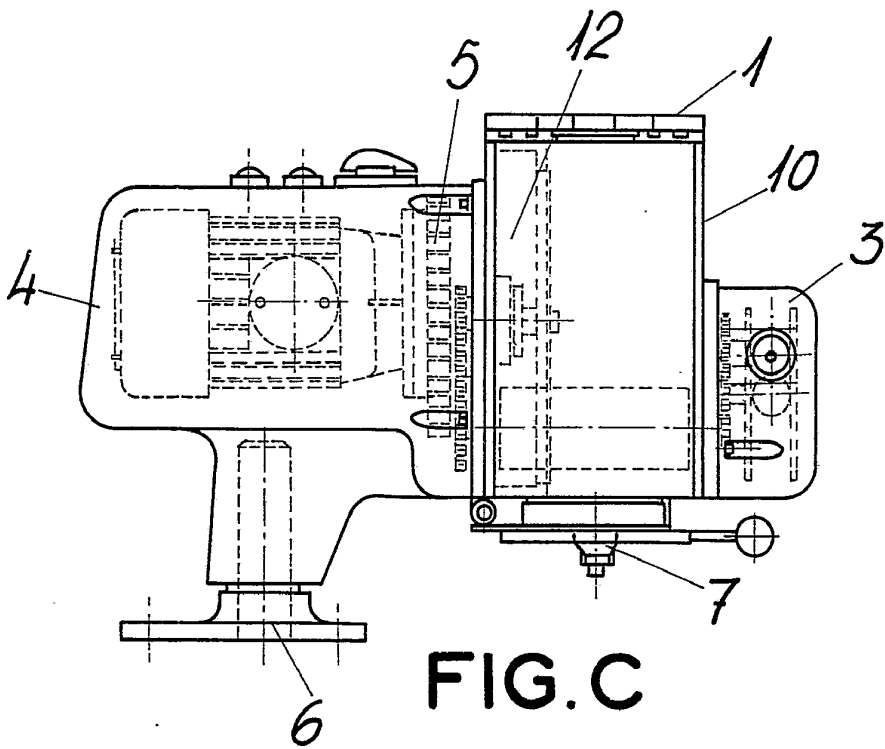


FIG. D

MADRID 24 ENE 1974  
PA.





MADRID 24 ENE 1974  
P.A.

*[Handwritten signature]*