



memoria descriptiva

422.522

PATENTE DE INTRODUCCION

Que se solicita en España, por diez años,
a favor de D. VICTORIANO BOLOS DOMINGO, de na-
cionalidad española, residente en VALENCIA,
Avenida de Suecia, nº 15, por:

"MECANISMO HIDRAULICO DE JUGUETERIA PER-
FECCIONADO"

-----oOo-----

ESTADO DE PATENTES DE INVENCIÓN
DIRECCIÓN GENERAL DE PATENTES
MADRID

Se refiere el objeto de la patente a un conjunto determinado por una combinación de mecanismos de sencilla constitución y agrupados en un cuerpo los cuales supeditados a conjugar su función en razón de un líquido, propiamente dicho, agua, de modo que el desarrollo y funcionalidad del aparato está concebido para conseguirlo en un cuarto de baño o similar y el cual resulta desconocido en España pero no en JAPON, donde se viene fabricando por la firma MAEDEN Co. LTD. -Nº 1-578-1 Umedacho Kiryu City Gumma - P.O. Box 376.06.

Una de las particularidades del conjunto es que está determinado por tres grupos de elementos distintos, agrupados en un mismo cuerpo y equipado éste de ventosas montadas en tirantes para suspenderlo de una determinada altura y consta de una conducción de carga del órgano central a través de la cual es susceptible de producir la intervención y función de los dos restantes laterales.

Una de las particularidades del mecanismo es que el mencionado órgano central está compuesto de la aludida toma de carga y de un dispositivo de bombeo de accionamiento manual

por palanca para proyectar el líquido presionado por la boquilla de un pez orientable y cuya representación queda comprendida en la parte superior central del cuerpo a fin de proyectar el chorro, indistintamente, a cualquiera de los grupos complementarios.

5.

Otra de las características de los mecanismos es que uno de los dispositivos laterales está encabezado por una reproducción de un tiovivo de giro loco susceptible de rotar imparablemente por la presión de un chorro líquido que presenta un saliente a modo de regulador pero que no tiene misión alguna y está rematado en un balancín a modo de cangillón que balancea al impacto del agua que cae.

10.

Otra de las características del conjunto es que el extremo opuesto presenta una noria de cangilones en la que pega lateralmente el chorro de agua haciéndola girar y ésta a un disco que comporta en su parte exterior, caprichosamente decorado que al girar origina una gama cromática y caprichosa de efecto sorprendente y el agua cae a un receptáculo de fondo agujereado y facultativamente cerrado por una parrilla pivotada en el centro del fondo que, haciéndo

15.

20.

la girar, coincide con los agujeros del receptáculo y permite la salida del líquido de forma filtrada o colada.

5: Para dar una idea más amplia de las características del objeto, a continuación hacemos referencia a la lámina de dibujos que a ésta memoria se acompaña en la que, de manera un tanto esquemática y tan solo por vía de ejemplo se representan los detalles preferidos del conjunto.

En los dibujos:

10: La figura 1 es una vista en alzado frontal y sección parcial del conjunto.

La figura 2, es un corte transversal del juego central de los mecanismos.

La figura 3, es un corte transversal del juego lateral de la noria o cangilón.

15: La figura 4 es una vista en planta superior respecto de la figura 1.

20: Aludiendo a las referencias numéricas de dicha lámina de dibujos es fácil apreciar que el conjunto está organizado en una caja paralelepípedica 1, hueca en lo que respecta a los tres compartimentos en que está dividida 4, 5 y 6.

y éstos independientes entre sí y dotada de unos tirantes 2 dotados de ventosas 3 para ser suspendido de cualquier sitio adecuado,

5. El funcionamiento de los mecanismos está relacionado con el líquido y, concretamente, agua. El conjunto central 4 presenta en la parte inferior una toma en forma de conducción 7 a través de la cual se abastece una bomba que está permanentemente recuperada por un resorte o similar 11 y que es manejada a través de una palanca o empuñadura 9 que va montada en el soporte de la bomba por medio de un par de brazos radiales e inclinados 10 cuyo recorrido de descenso se lo permiten las ranuras paralelas 8. Las presiones ejercidas por la bomba impelen el agua a través del conducto 12 y de la boquilla 13 de forma presionada a tenor de la estrangulación que supone esta disposición.

10.

15.

La boquilla corresponde a la boca de un pez de configuración grotesca previsto en la parte superior y señalado con el número 14 el cual es orientable hacia un lado u otro debido a una corona de rotación 15 que tiene topes para evitar su desenfoco con respecto a los órganos laterales.

20.

El conjunto de mecanismos relativo al cuerpo 5 está encabezado por un cuerpo de rotación loca imitando un tiovivo 16 que pende de un eje loco 17 suspendido del techo 19 que imita un carrusel y que está rematado en una caperuza 18. Debajo y en la parte frontal se establece un señalizador orientable caprichoso sin efecto aparente imitando un regulador y debajo un balancin dividido en dos partes iguales y prolongado en una cresta 22 que aloja y bascula en la ranura 23 prevista en el cuerpo imitando una especie de cangilón. Cuando el chorro del órgano central incide en el tiovivo lo hace girar y el agua cae de modo que al golpear en la cresta interior del cangilón lo hace balancear.

El tercer conjunto lo integra una noria de cangilones 24 comprendida interiormente en el compartimento 6 que resulta parcialmente abierto por arriba y parcialmente cerrado por una semicarlinga 25 permitiendo la entrada del chorro líquido que llenará los cangilones haciendolos girar velozmente; cuyos giros se traducen en la versión exterior de un volante caprichosamente decorado 34 para producir un efecto óptico de fantasía.

El agua que mueve la noria cae a un receptáculo 26 comprendido en el cajeadado 27 inferior, abierto frontalmente, cuyo recipiente presenta el fondo finamente horadado a modo de colador 29 y opcionalmente cerrado por un doble fondo 30 que pivota en el centro del fondo 31 y que presenta pluralidad de finos agujeros 32 contando con un apéndice que sobresale fuera del receptáculo de forma que, el agua depositada en el receptáculo, al girar, el doble fondo, provocamos la coincidencia de los agujeros 29 y 32 produciendo la salida filtrada o colada del agua contenida.

Todo ello relacionado con una fuente de carga líquida permite a los niños disfrutar de un conjunto caprichosamente entretenido como si se tratara de una relativa máquina hidráulica.

Una vez descrita convenientemente la anturaleza del objeto se hace constar a los efectos oportunos que el mismo no queda limitado a los detalles exactos de esta exposición, sino que por el contrario, en él, se podrán introducir aquellas modificaciones de detalle que las circunstancias y la práctica pudieran aconsejar, siempre y cuando no se alteren las

características esenciales del mismo que se resumen en las siguientes

R E I V I N D I C A C I O N E S

1ª.- MECANISMO HIDRAULICO DE JUGUETERIA PERFECCIONADO,

5. que se caracteriza porque está organizado en un cuerpo fundamentalmente hueco dotado de medios externos para ser suspendido de un lugar adecuado mediante adherencia de ventosas o similares y con acceso para el paso de un elemento líquido destinado a proyectarse a presión y hacer funcionar
10. un conjunto que se divide en tres grupos fundamentalmente unidos, huecos e independientes entre sí de los cuales, el central, presenta una conducción inferior de acceso para el líquido y un elemento de bombeo para impulsar el agua a presión por un órgano superior; uno de los laterales presenta
15. un elemento de rotación loco combinado con un balancin y el tercero presenta una noria de efectos exteriores peculiares y que vierte en un recipiente colector situado en la parte inferior.

2ª.- MECANISMO HIDRAULICO DE JUGUETERIA PERFECCIONADO,

20. conforme la reivindicación anterior el elemento central se

- caracteriza porque presenta una palanca frontal que interiormente mueve un cuerpo de bombeo del agua o líquido suministrado por la parte inferior y que expulsa por la superior a través de una boquilla estrangulada que está comprendida en la representación de un cuerpo de pez cuya proyección, a presión expulsa a través de este y que presenta la particularidad de poderse orientar en sentido circular con limitación en los puntos dirigidos directamente a los órganos laterales a fin de hacer incidir el chorro de presión líquida que los hace funcionar.
- 5.
- 10.

- 3ª.- MECANISMO HIDRAULICO DE JUGUETERIA PERFECCIONADO, conforme la reivindicación 1ª, el cuerpo de rotación loca se caracteriza porque está formado por un cuerpo hueco que imita un tiovivo enterizo suspendido de un corto fuste pendiente de una caperuza, calado interiormente para evacuar el agua que le hace funcionar cayendo sobre la pestaña interna de un balancin que por la parte exterior presenta un cuerpo hueco semicircular que está dividido en dos partes iguales a modo de cangilón que lo hace balancear.
- 15.

20. 4ª.- MECANISMO HIDRAULICO DE JUGUETERIA PERFECCIONADO,

conforme la reivindicación 1ª, el tercer conjunto se caracteriza porque el cuerpo de la noria de cangilones tiene acceso parcial por la parte superior para entrada del chorro que lo hace girar y por fuera presenta un disco decorado de efectos caprichosos y vierte en un receptaculo de doble fondo finamta calado a modo de colador que en un punto permanece cerrado y girándolo coinciden para evacuar el líquido en forma colada.

5.

5ª.- MECANISMO HIDRAULICO DE JUGUETERIA PERFECCIONADO,

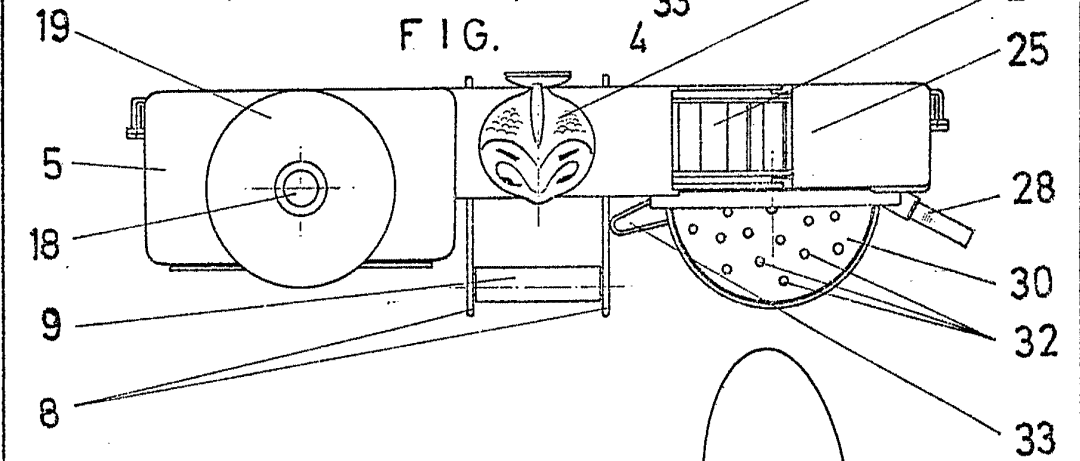
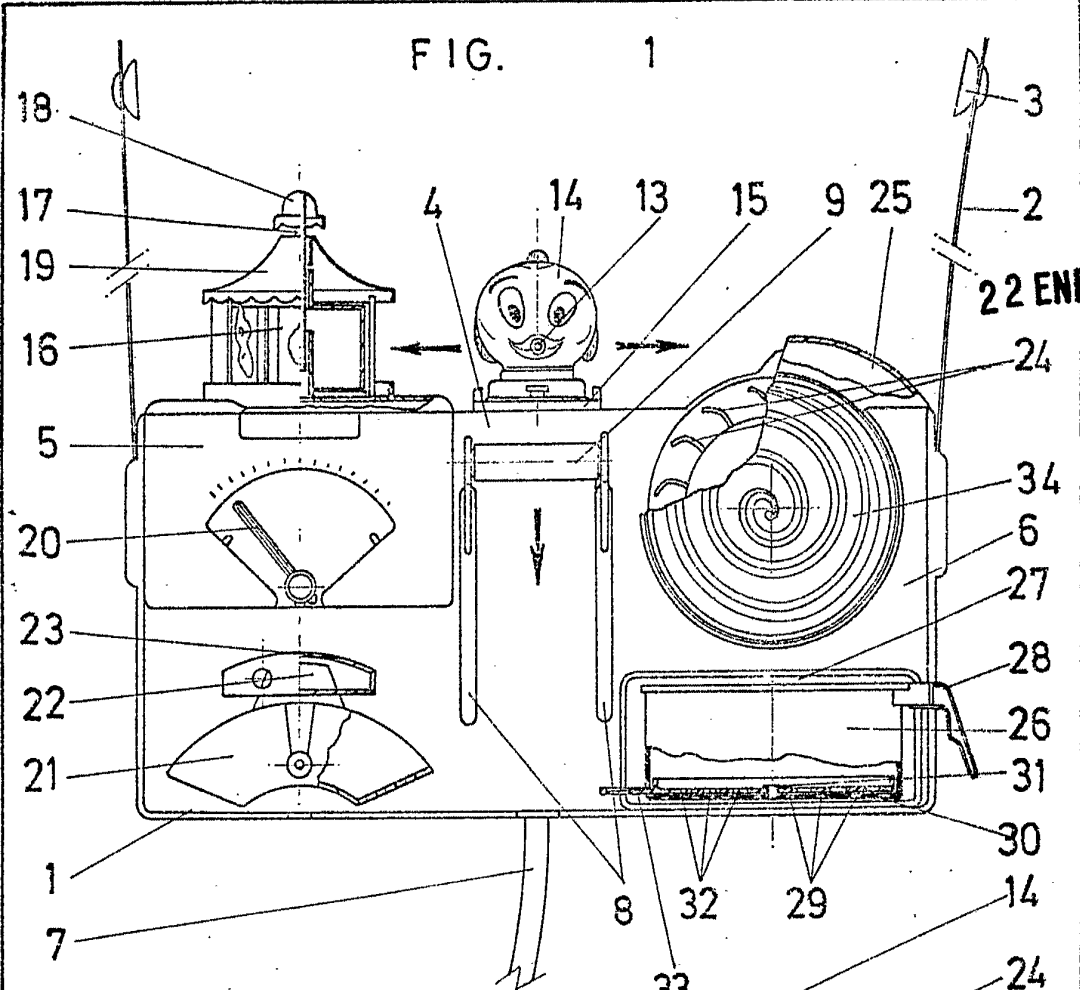
10.

Según se describe y reivindica en la presente Memoria descriptiva que consta de diez hojas mecanografiadas por una sola de sus caras y lámina de dibujos que la ilustra.

Madrid, 22 de Enero de 1974

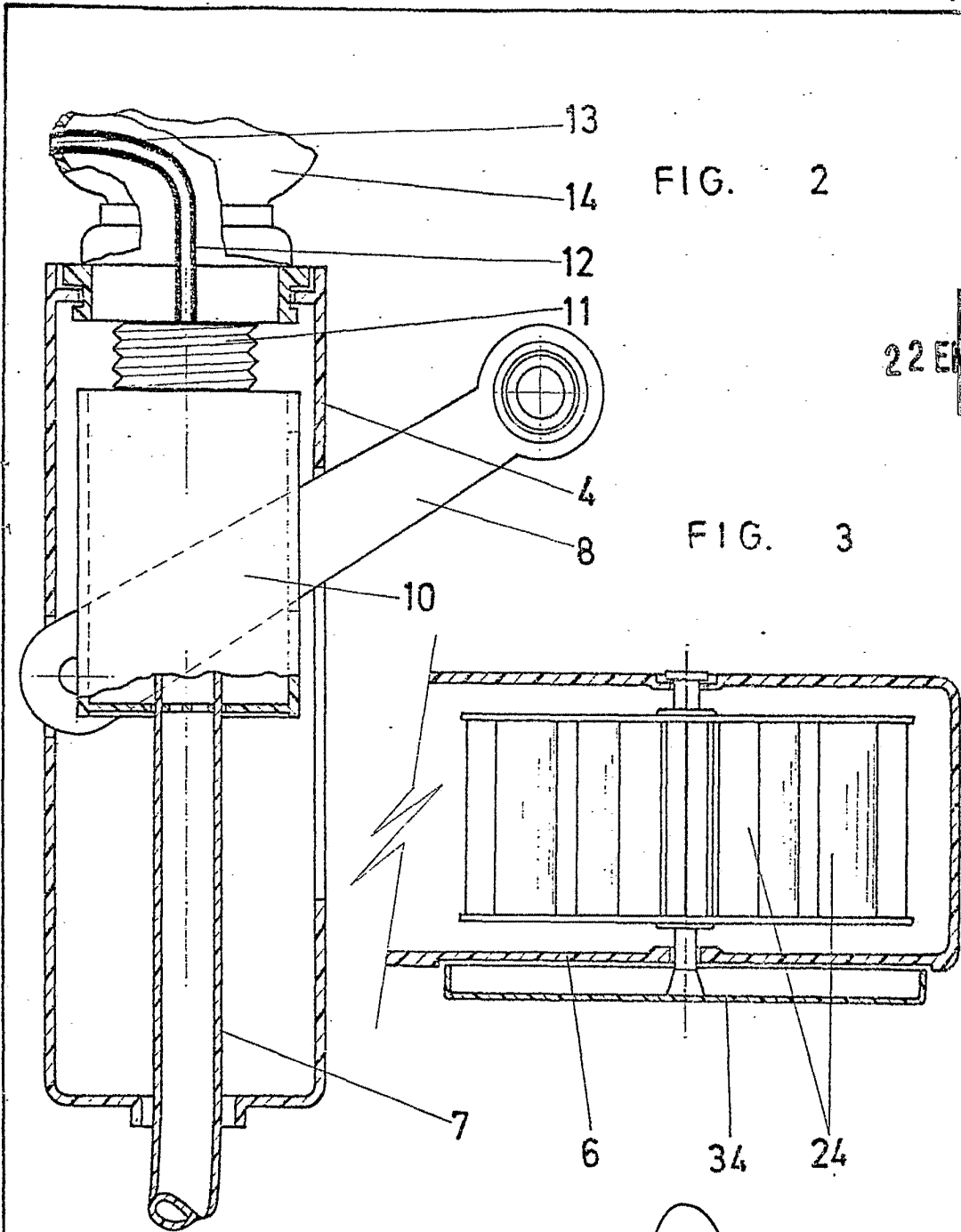
EL AGENTE OFICIAL
A. L. DE LAHERRAN Y DE LAS PEZAS
APC. MADRID


Fdo.: Guillermo Fernández



Escala variable
MADRID, 22 ENE. 1974

A. L. DE LA HERRAN
P.



22 ENE 1974



Escala variable
MADRID, 22 ENE. 1974

A. L. DE LA HERRAN
P. E.

