

422302



P.- 56.486

677/73

Int. Cl.: B60S

MEMORIA DESCRIPTIVA

para solicitar PATENTE DE INVENCION por 20 años

A nombre de REGIE NATIONALE DES USINES RENAULT y
AUTOMOBILES PEUGEOT

entidades francesas

establecidas en 8/10 Avenue Emile Zola, Billancourt
(Altos del Sena) y 75 Avenue de la
Grande Armée, Paris respectivamente,
Francia.

por "DISPOSITIVO PARA LA LIMPIEZA DEL CRISTAL DE UN
PROYECTOR DE VEHICULO AUTOMOVIL".

(Clase Internacional B60s)

BZ.

9-2-74

- 1 -



La invención concierne a un dispositivo para la limpieza del cristal del proyector de vehículo automóvil. En las instalaciones de este tipo, los surtidores de pulverización para la limpieza de los cristales están situados generalmente más bajos que el depósito que contiene el líquido de limpieza. La consecuencia de esta disposición es la existencia de un fenómeno de vaciado por efecto de sifón del depósito de líquido de limpiaprojector, en el caso en que los surtidores de líquido de limpieza de los faros se encuentran situados en un plano inferior al del nivel del depósito, lo que presenta el riesgo de vaciar completamente el depósito a consecuencia de la simple diferencia de nivel existente el depósito y los surtidores.

La presente invención tiene por objeto evitar este inconveniente. Consiste esencialmente en poner al aire libre, por medio de una válvula de bola montada sobre el depósito, el circuito depósito-surtidores. Una disposición tal permite no perder líquido de limpieza, ya que la válvula tiene su orificio de puesta al aire libre en comunicación con el depósito, y evitar una pérdida de carga de la bomba.

La invención será comprendida mejor con ayuda del dibujo anejo de una realización citada a título de ejemplo ilustrativo. La bola de la válvula de



puesta al aire libre será ventajosamente de un mate-
rial de densidad menor que la del líquido de limpie-
za. Si se hace referencia al dibujo, se ve que el de-
pósito está indicado en 1, su tapón en 2, con un agu-
jero de entrada de aire 2' y la bomba en 3. Esta bom-
5 ba, cuando es accionada, suministra líquido por el
tubo 4 a los tubos 5 y 6. El tubo 5 está en relación
con el depósito por la válvula 7 de bola 8 de pues-
ta al aire libre montada sobre el tapón 2 del depó-
10 sito 1 del circuito depósito-surtidores. La bola 8 es
mantenida en la válvula por un sistema cualquiera, por
ejemplo por dos pequeñas patas 9, tal como es visible
en el dibujo. Los surtidores 10 de limpieza de los
cristales en relación con el tubo 6 están situados por
15 debajo del nivel del líquido en el depósito. Un tubo
11 que se sumerge en el depósito, está en relación,
por otra parte, con la bomba.

El funcionamiento puede resumirse brevemente
como sigue:

20 Cuando la bomba funciona, siendo la presión
mayor en el circuito depósito-surtidores que la pre-
sión atmosférica, la bola cerrará la válvula e impe-
dirá al líquido retroceder al depósito, lo que evi-
tara un funcionamiento suplementario inútil de la
25 bomba, así como un riesgo de emulsión del líquido des-



favorable para un buen uso del conjunto. Al pararse la bomba, la parte del líquido que queda por encima de la válvula de puesta al aire libre retornará lentamente al depósito.

5 La presente solicitud, que corresponde a la presentada en Francia, el 18 de Enero de 1.973, bajo el Nº 73/01742, se acoge a los beneficios del Artículo 51 del vigente Estatuto sobre Propiedad Industrial.

10

REIVINDICACIONES

Los puntos de invención propia y nueva, que se presentan para que sean objeto de esta solicitud de Patente de Invención en España, por VEINTE años, son los que se recogen en las reivindicaciones siguientes:

15 1ª.- Dispositivo para la limpieza del cristal de un proyector de vehículo automóvil, caracterizado por la puesta en comunicación con el aire libre del circuito depósito-surtidores de pulverización de limpieza, por medio de una válvula de bola montada sobre la tapa del depósito.

20 2ª.- Dispositivo según la reivindicación 1ª, caracterizado porque la bola de la válvula de puesta

25



en comunicación con el aire libre es de un material de menor densidad que la del líquido de limpieza.

3ª.- Dispositivo según la reivindicación 1ª, caracterizado porque la bola de la válvula de puesta en comunicación con el aire libre es mantenida en la válvula por el borde doblado.

4ª.- "DISPOSITIVO PARA LA LIMPIEZA DE CRISTAL DE UN PROYECTOR DE VEHICULO AUTOMOVIL".

Tal y como se ha descrito en la Memoria que antecede, representado en los dibujos que se acompañan y para los fines que se han especificado.

Esta Memoria consta de cinco hojas escritas a máquina por una sola cara.

14 FEB. 1974

15

Madrid.

P.A.

Fernando de Elcáburu
Por Poder

N 56486

REGIE NATIONALE DES USINES REUNIES

et MANUFACTURES PEUGEOT

I/I

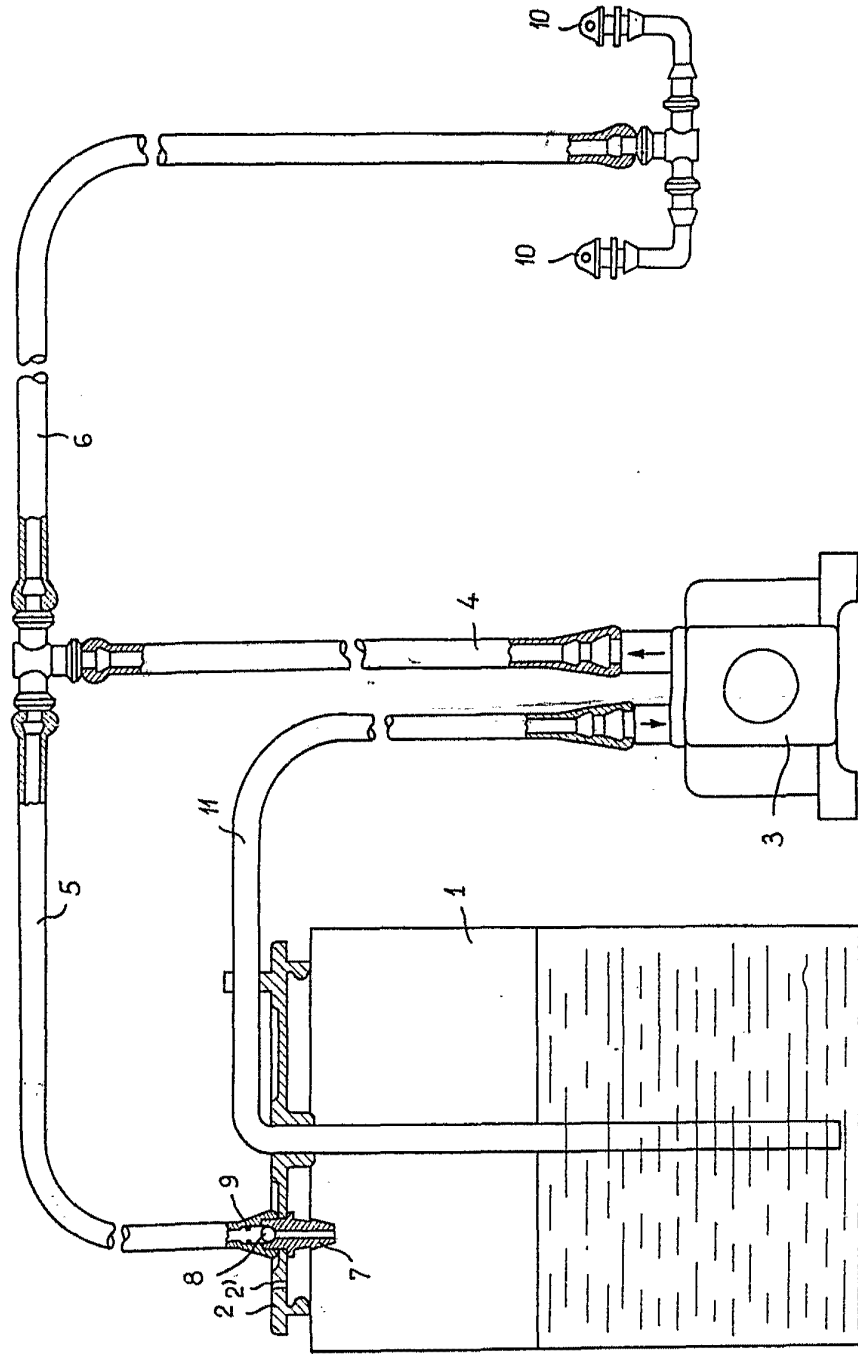
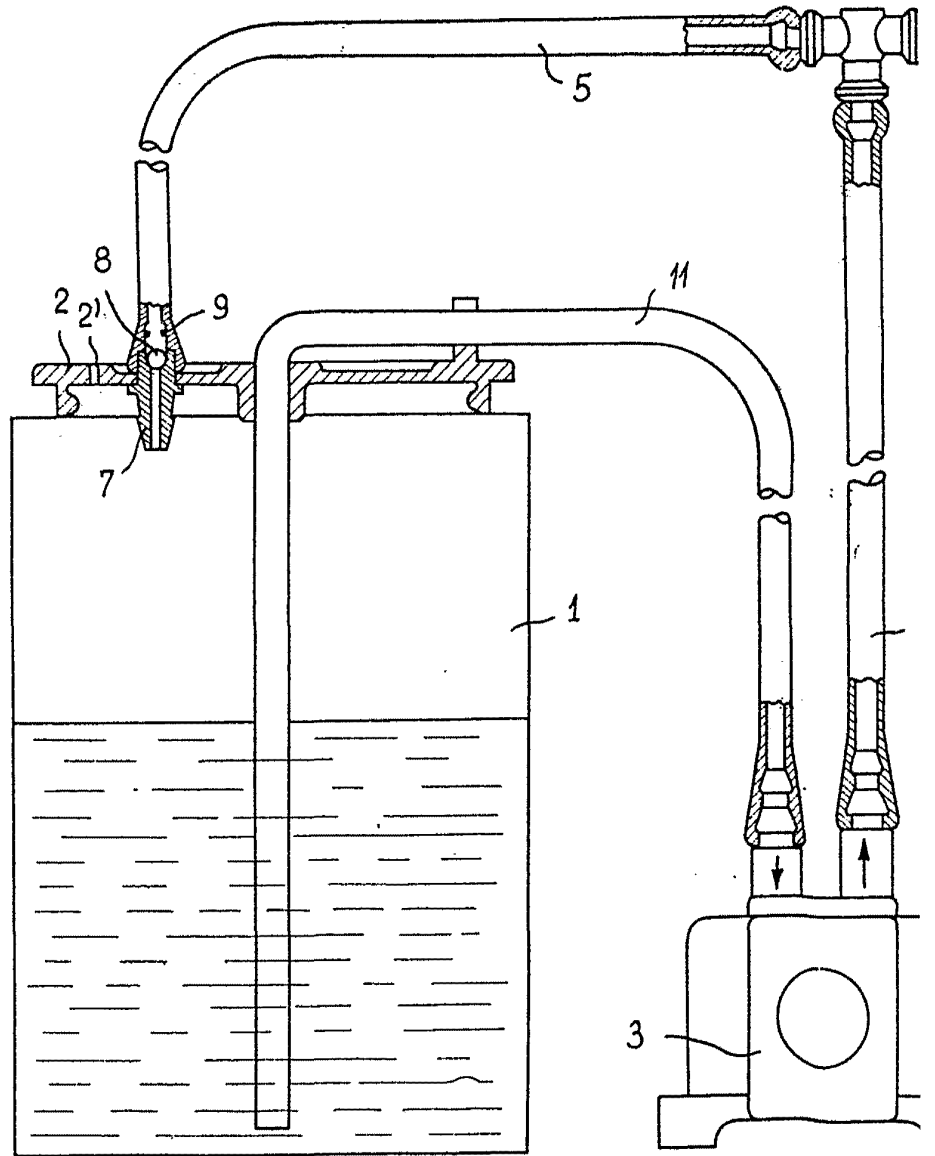


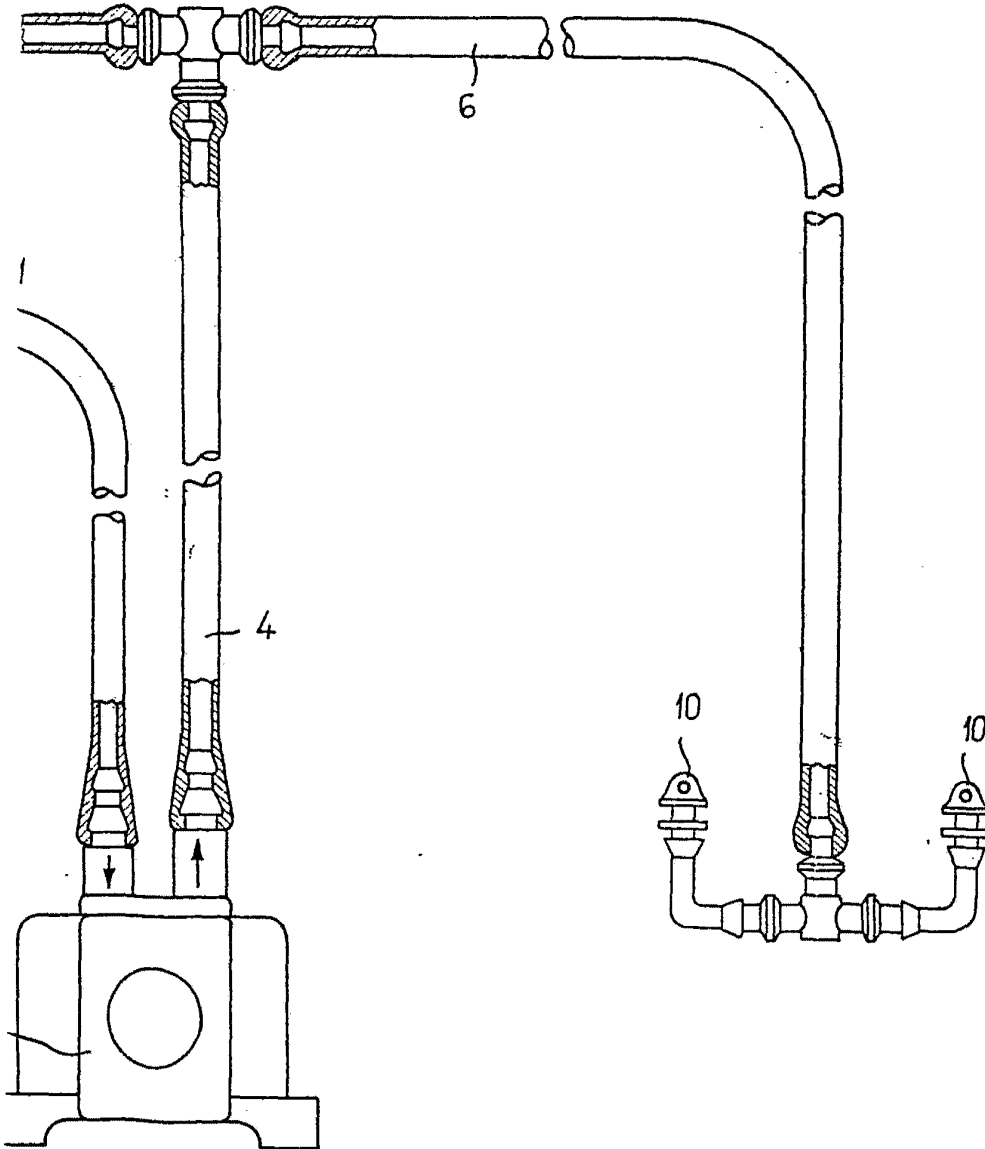
FIGURE 1
P. F. PEUGEOT



N 56486

PEUGEOT

I/I
1/4



Carra