



ESPAÑA

**PATENTE DE INVENCION**

19	ES	11	NUMERO	10	A1
		21			
		22	FECHA DE PRESENTACION		
					13 de Mayo de 1976



CONCEDIDA  
14 Mayo 1978

30	PRIORIDADES:	32	FECHA	33	PAIS
31	NUMERO				

47	FECHA DE PUBLICIDAD	51	CLASIFICACION INTERNACIONAL	62	PATENTE DE LA QUE ES DIVISIONARIA
			H02M		

54 TITULO DE LA INVENCION

"FUENTE DE ALTA TENSION REGULADA Y ESTABILIZADA EN CORRIENTE Y TENSION".

71 SOLICITANTE (S)

PATRONATO DE INVESTIGACION CIENTIFICA Y TECNICA "JUAN DE LA CIERVA"

DOMICILIO DEL SOLICITANTE

SERRANO, 150 MADRID

72 INVENTOR (ES)

D. F. Montoya Vitini y D. J.M. López Sancho

73 TITULAR (ES)

PATRONATO DE INVESTIGACION CIENTIFICA Y TECNICA "JUAN DE LA CIERVA"

74 REPRESENTANTE

D. JAVIER TRUEBA GUTIERREZ



## MEMORIA DESCRIPTIVA

5 Las fuentes de alta tensión de corriente continua, son unos dispositivos destinados a producir tensiones continuas de más de 5 KV. En su gran mayoría están construidas por un transformador que trabaja a la frecuencia de la red (50-60 herz), actuando como elevador; a la salida del mismo se sitúan los rectificadores y filtro, consiguiéndose una alta tensión continua que luego se regula por medio de tubos electrónicos.

10 Estos métodos tienen varias desventajas; lo fundamental de ellas es el poco rendimiento de la unidad, debido a que la regulación se realiza en la etapa de alta tensión, el mayor costo de aislamientos en los mandos y el gran volumen y peso de los filtros, por trabajar a frecuencias muy bajas. Todos estos inconvenientes se subsanan en la unidad que se describe en la presente memoria.

15 Esta fuente de alta tensión regulada y estabilizada en corriente y tensión trabaja a partir de una fuente de corriente continua y baja tensión (10V) que se chopea por medio de un circuito oscilante de transistor unión a una frecuencia de algunos kilohercios. Los valores máximos de esta corriente son los mismos de la fuente de alimentación de baja tensión. Esta corriente se emplea para alimentar un transformador de alta tensión inmerso en un baño de aceite. La salida de este transformador se filtra fácilmente dada su, relativamente, alta frecuencia y constituye directamente la salida de alta tensión.

Las ventajas de esta filosofía de diseño son evidentes:

20 1º.- Mayor rendimiento en el transformador

2º.- Mucho menor volumen de los filtros para el mismo rizado final de la señal y el consiguiente menor precio de los elementos del filtro.

3º.- Mucho menor costo de la sección de regulación, pues se emplean elementos de baja tensión (10V) en vez de tubos electrónicos especiales.

25 4º.- Mayor simplicidad de construcción puesto que al regular la alta tensión en la sección de baja tensión, los mandos que maneja el usuario no presentan ningún peligro, no siendo necesario el aislarlos de la alta tensión.

30 Sus aplicaciones son múltiples. Así en el campo del laboratorio su empleo es indicado en: polarización de fotomultiplicadores, alimentación de cámaras de ionización en espectrómetros, estudio de gradientes de tensión, alimentación de microscopios de emisión e ionización de campo, medida de resistividad superficial y de volumen. En el



terreno de la industria puede utilizarse para comprobación en medida de fugas en semi-conductores y condensadores, y para comprobación de aislamientos en elementos terminados.

### Características

5	- Tensión de salida	$0 \pm 15.000$ V.D.C.
	- Corriente máxima	0,5 mA
	- Estabilidad a largo plazo	
	en corriente	0,1 %
	en tensión	0,1 %
10	rizado máximo	$V_{ef} = 0,5$ V
	- Estabilidad en línea	
	en corriente	0,01 %
	en tensión	0,01 %
	potencia consumida	40 W
15	- Posibilidad de control remoto	
	- Indicador óptico de sobrecarga	

### Descripción del circuito

#### Fuente de alimentación

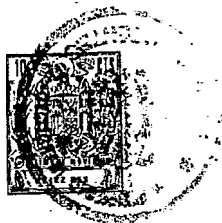
Representada en la fig. 1, está constituida por un transformador con dos secundarios. El superior, una vez rectificadora y filtrada la corriente, tiene una salida de 10 voltios con una intensidad de 3 A. El secundario restante suministra una tensión estabilizada por medio de Zener de  $+12$  y  $-12$  V, para la alimentación de los circuitos operacionales que intervienen en la unidad.

#### Regulación de corriente continua

La corriente suministrada por la fuente de alimentación de 10 voltios, se regula por medio de los transistores  $T_3$ ,  $T_4$ ,  $T_5$  y  $T_6$  (fig. 2); los tres últimos están dispuestos en un montaje del tipo Darlington, y el primero de la serie, el  $T_6$  esta alimentado de tal manera que la señal que reguló la corriente total que pasa por  $T_3$  es la tensión más baja de las tensiones de alimentación de colector y base.

#### Oscilador de potencia

Está constituido por un oscilador formado por la resistencia  $R_{13}$  y  $C_{4'}$  ajustadas a una frecuencia del orden de los kilohercios, y el transistor monounión. Los picos -



de tensión resultante se amplifica con los transistores  $T_7$ ,  $T_8$ ,  $T_9$  y  $T_{10}$ , el último de los cuales excita al primario del transformador de alta tensión.

#### Región de Alta Tensión

5 Está formada por el secundario del transformador y un doblador de tensión - constituido por  $C_7$ ,  $D_2$  y  $D_3$ ; los condensadores  $C_{10}$ ,  $C_{13}$  y  $C_{14}$ , junto con las resistencias  $R_{27}$  y  $R_{28}$  forman el filtro.

#### Regulación de tensión

La tensión de salida se mide por medio del amplificador  $A_4$ , cuya ganancia es:

10 
$$\frac{R_{29} + R_{30}}{R_{35} + R_{34}}$$

Esta ganancia se ajusta para que con 15.000 V de salida de la fuente  $A_4$  proporcione 10 V. La tensión de salida de  $A_4$  se emplea como indicación del aparato de medida.

15 El amplificador  $A_2$ , con una ganancia en tensión de  $10^4$  se emplea como comparador y amplificador de la señal de error, constituida por la diferencia entre la salida de  $A_4$  y la tensión del cursor del potenciómetro  $P_3$ . La tensión de salida de  $A_2$  es

$$V_s = G (V_{A_4} - V_{P_3})$$

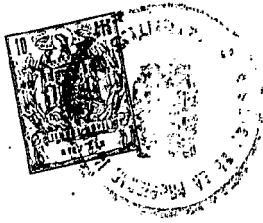
20 siendo  $G$  la ganancia del amplificador; esta tensión actúa sobre la base del transistor primero de la cadena de Darlington que regula la tensión continua,  $T_6$ .

#### Regulación de corriente

25 El funcionamiento de este bloque es similar al anterior. La única modificación la constituye el hecho de que  $A_5$  mide la intensidad en la línea de retorno en vez de la tensión en la salida como  $A_4$ . La señal de error amplificada de esta sección es la de salida del amplificador  $A_3$  que alimenta el colector de  $T_6$ . De esta manera, al regularse la corriente a la fuente queda automáticamente protegida contra corto-circuitos.

#### Indicación de sobrecarga

30 Por medio del comparador  $A_1$  se obtiene una señal positiva o negativa en las bases de  $T_1$  y  $T_2$  según que se alcancen los límites impuestos por  $P_3$  y  $P_4$ , obteniéndose una indicación luminosa en  $L_1$  y  $L_2$  del potenciómetro que está limitando la salida;  $L_1$  corresponde a limitación en corriente y  $L_2$  a limitación en tensión.



### Montaje para salida por positivo

Para esta modalidad de la fuente que nos ocupa han de conectarse los amplificadores  $A_2$  y  $A_3$  como se indica en la fig. 3. Todos los cambios están comprendidos dentro de la región punteada, consistiendo, únicamente, en el cambio de la forma de ataque de los amplificadores de comparación, intercambiando entre sí la señal de mando y la de medida.

### Tensión de control y mando a distancia

Las tensiones de control se generan por medio del circuito integrado 1, que alimenta a los potenciómetros  $P_3$  y  $P_4$ . Si se quiere controlar la fuente mediante un mando a distancia se conectará la tensión externa (de 0 a 10 V en A y/o B con  $S_1$  y/o  $S_2$  en la posición (1) para regular en tensión y/o corriente. La tensión de salida de la fuente será:

$$V_s = 15.000 \text{ Voltios}$$

$$I_s = 5 \cdot 10^{-4} \text{ Amperios}$$

## REIVINDICACIONES

Se reivindica como de nueva y propia invención la propiedad y explotación exclusiva de:

1) "FUENTE DE ALTA TENSION REGULADA Y ESTABILIZADA EN CORRIENTE Y TENSION", caracterizado por el empleo directo de la señal de un oscilador de transistor uniunión, convenientemente amplificado, para excitar el primario del transformador de alta tensión.

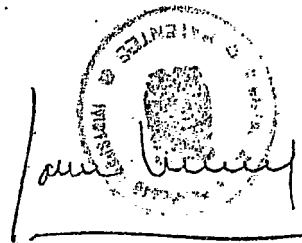
2) Una fuente de alta tensión, según reivindicación 1, y caracterizado además por el empleo de un amplificador operacional para medir la corriente del circuito alimentado sin introducir error en la medida de tensiones y utilizado, simultáneamente, para proteger el sistema contra cortocircuitos.

3) Una fuente de alta tensión, según reivindicaciones anteriores, y caracterizado además por la forma de regulación de la alta tensión, por medio del control de una fuente de alimentación de corriente continua y baja tensión, con el objeto de que los mandos de regulación no estén a alta tensión.



- 6 -

4) "FUENTE DE ALTA TENSION REGULADA Y ESTABILIZADA EN CORRIENTE Y TENSION", tal y como se describe en el cuerpo de esta memoria y reivindicaciones que consta de 6 páginas escritas por una cara y tres dibujos.





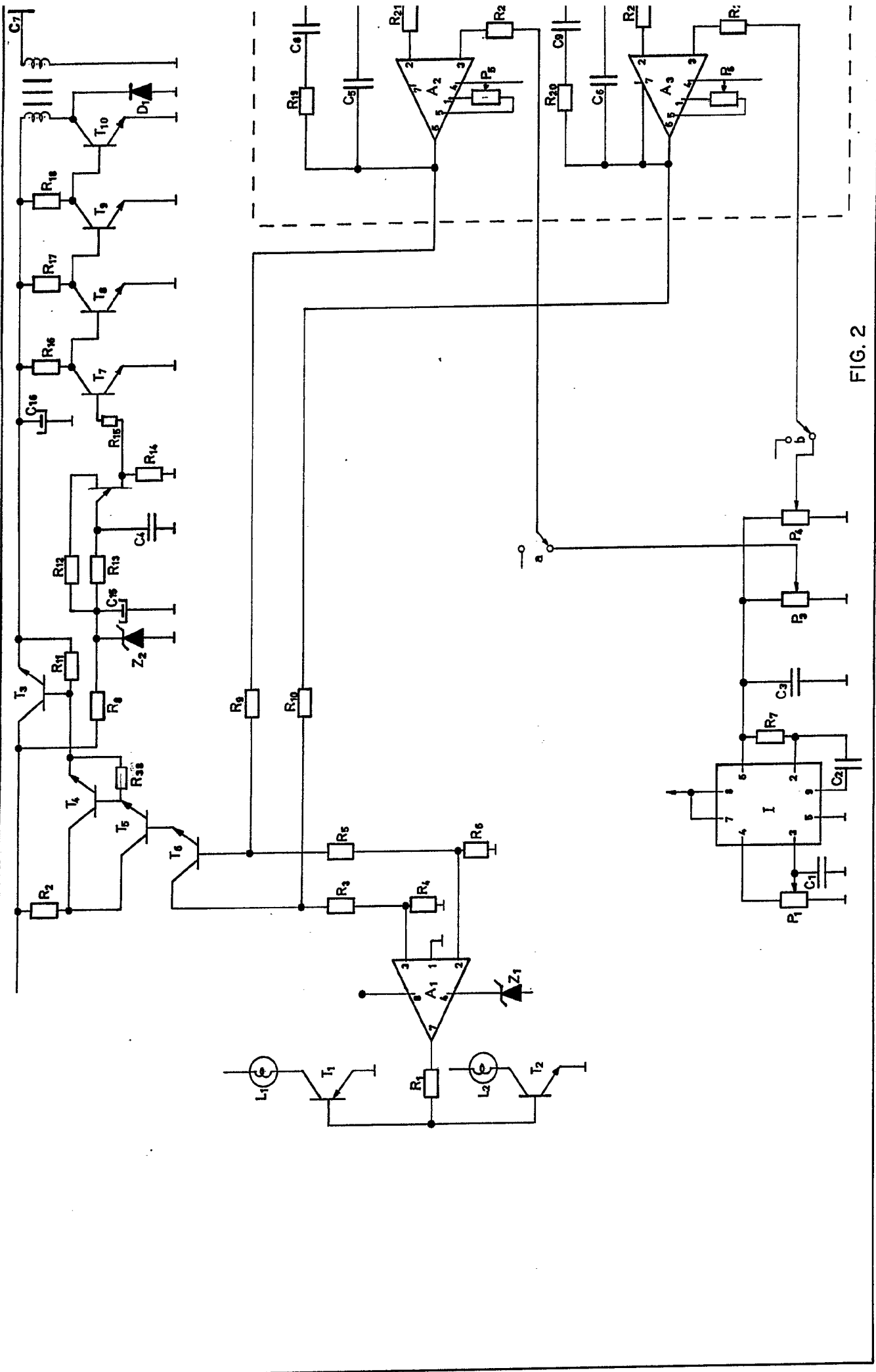


FIG. 2

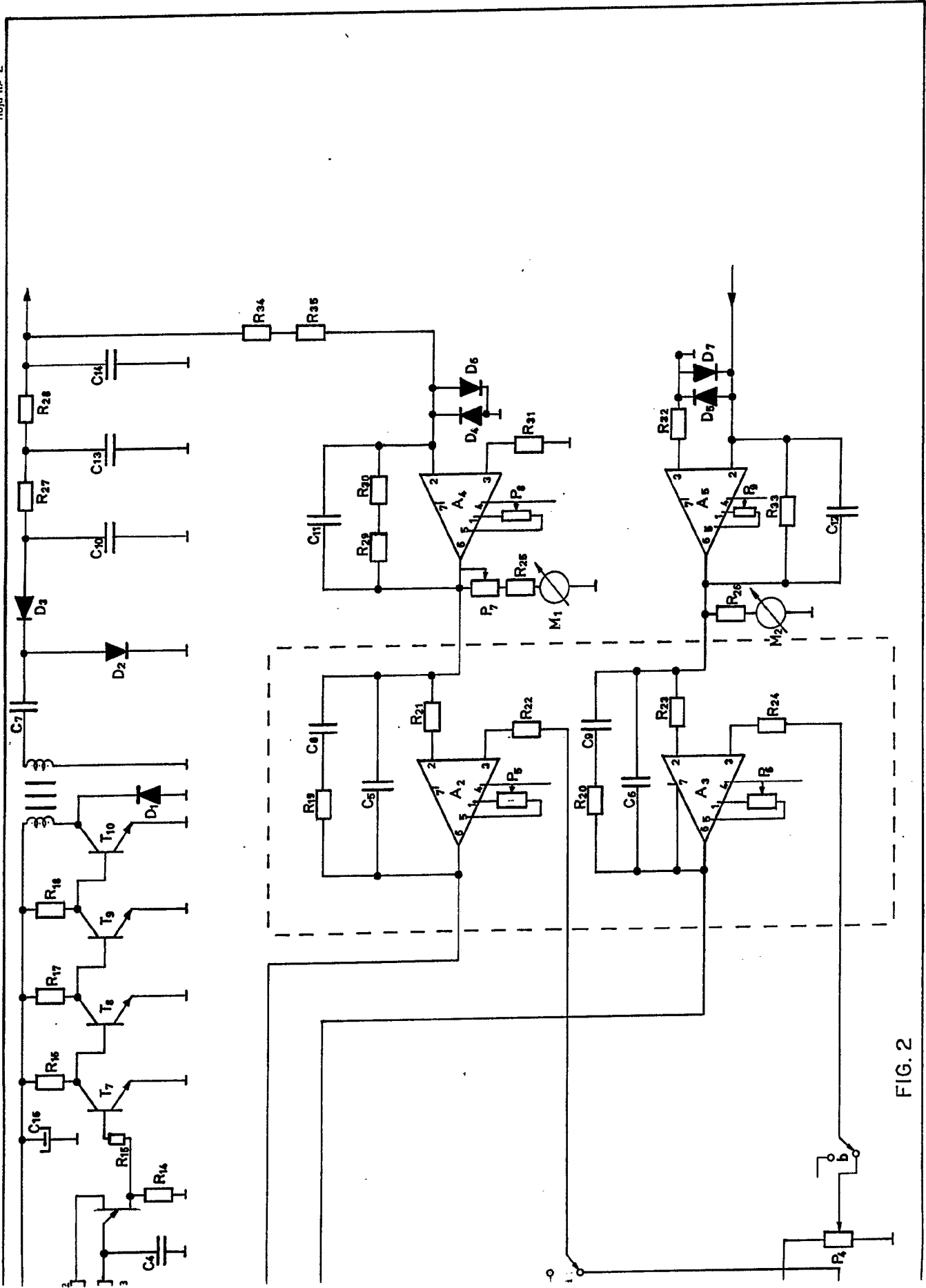
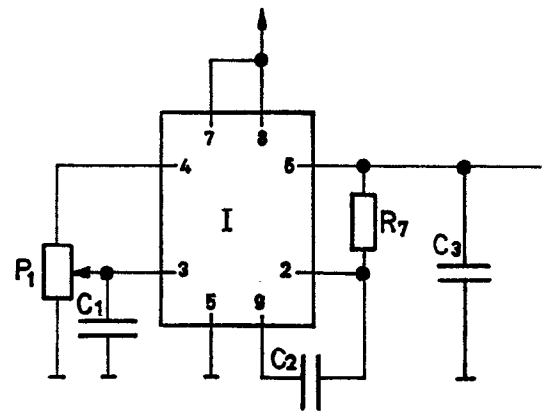
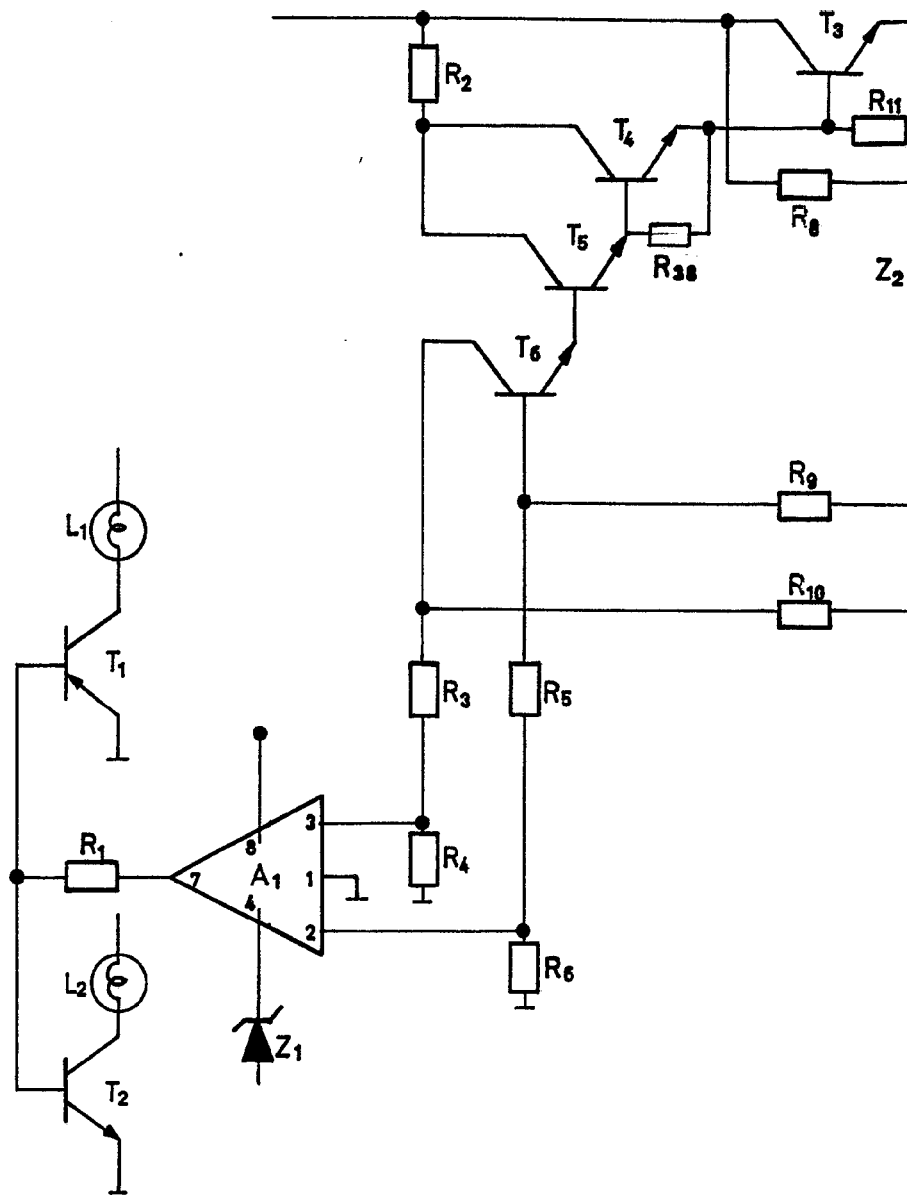


FIG. 2

Patent 11 Enero 1974 Juan Ruf



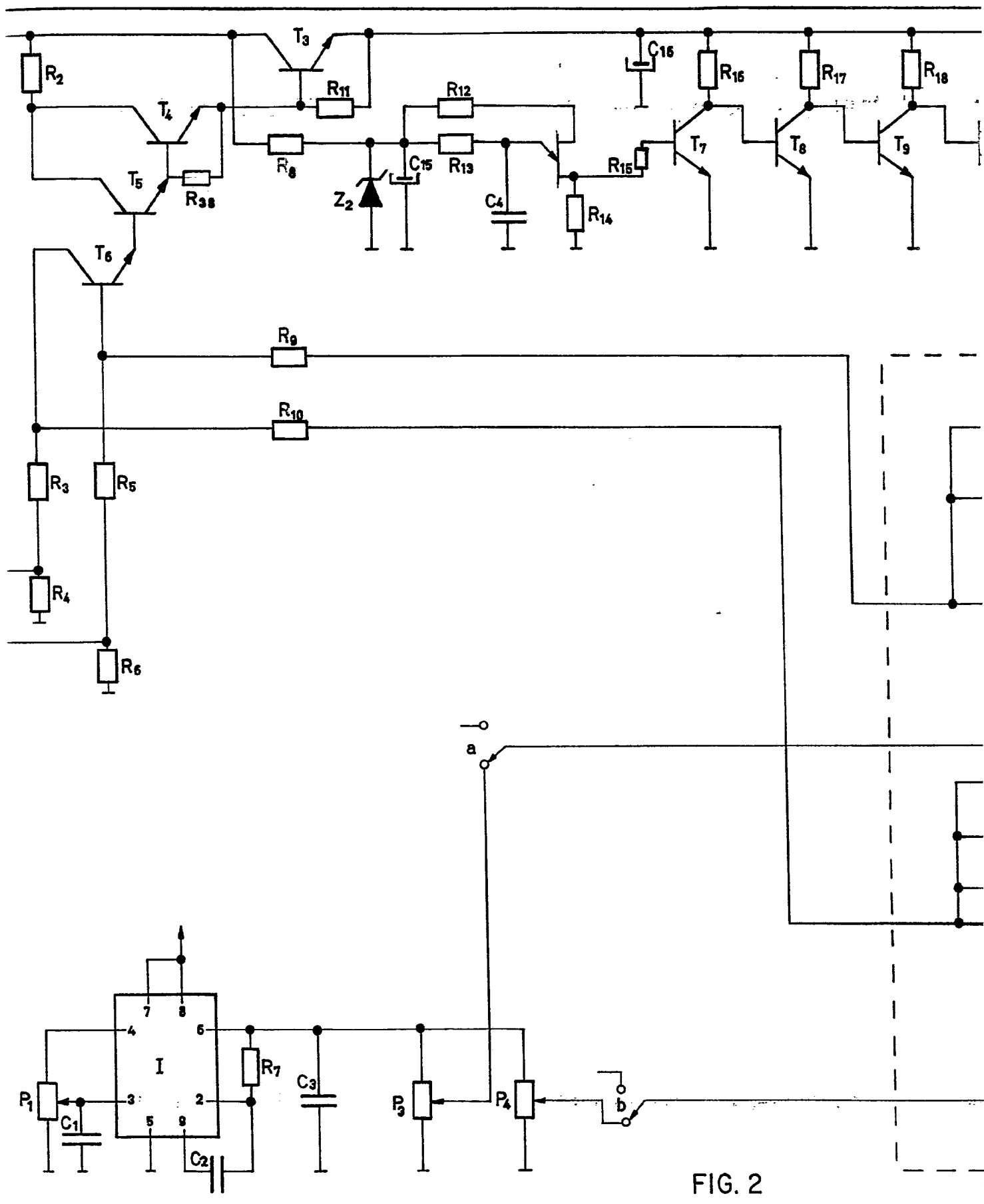
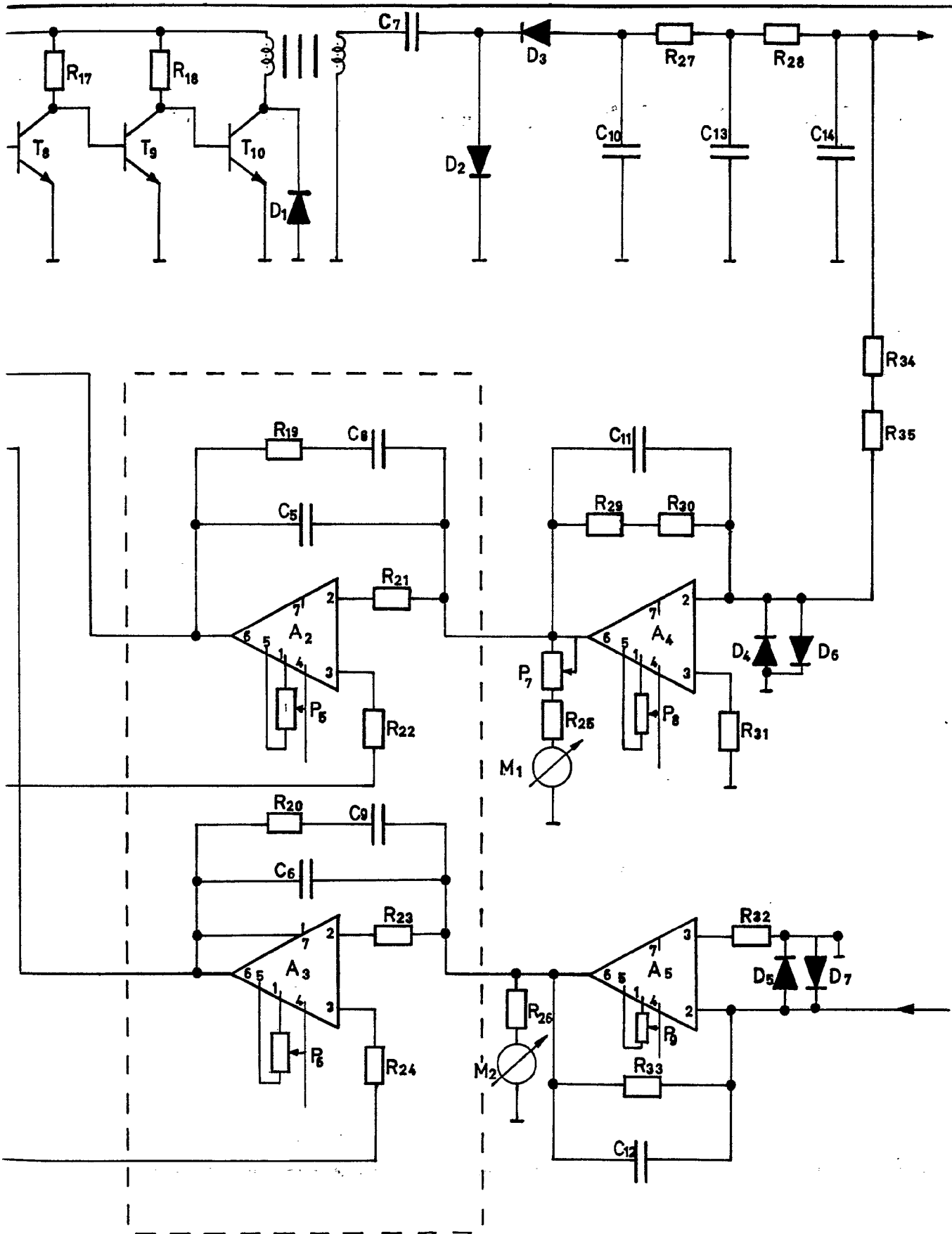
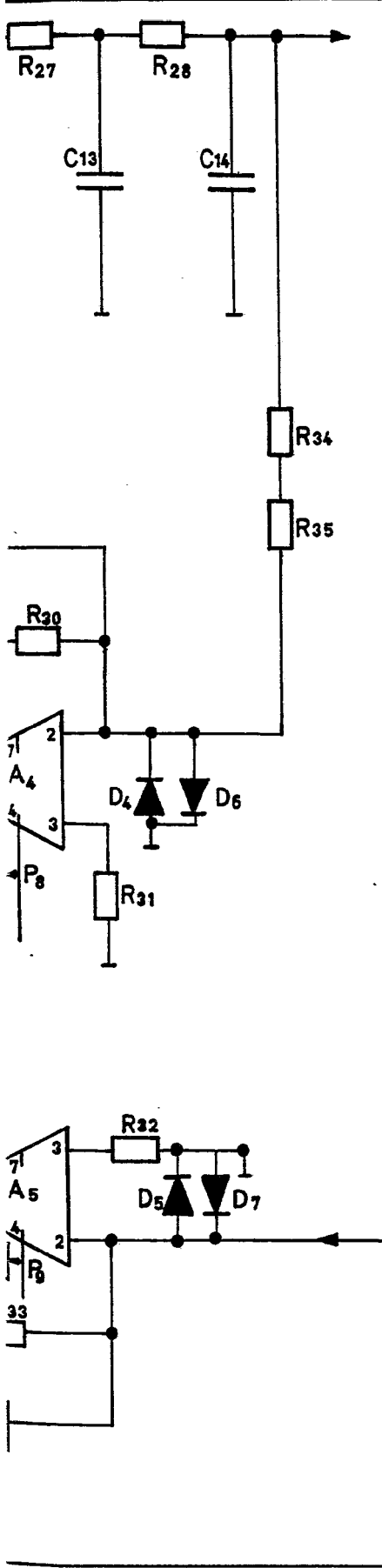


FIG. 2



Model 11 Date 1974



Diseño para hacer luz

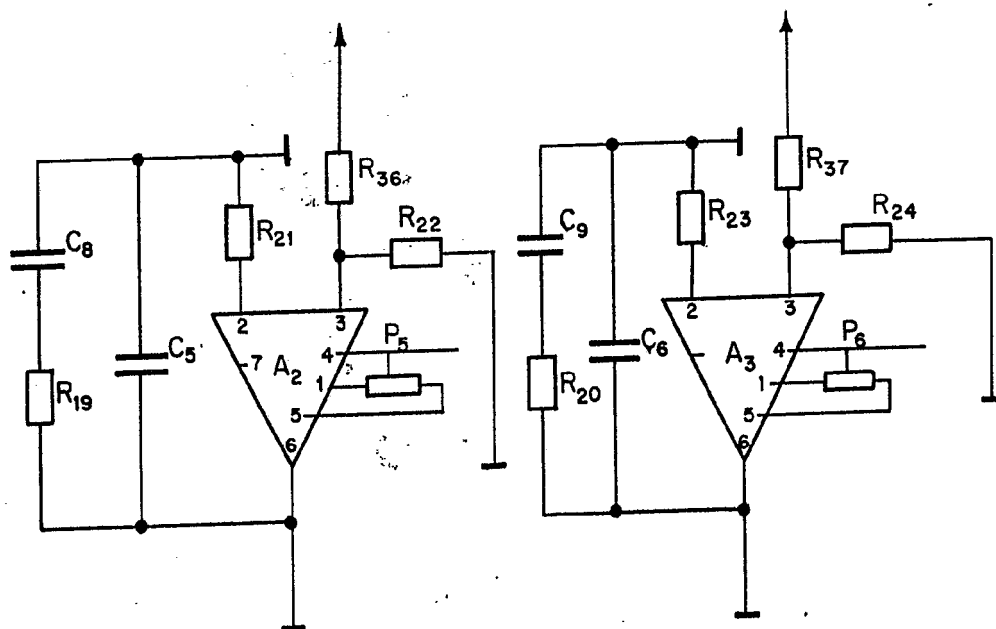


FIG. 3

Madrid, 29 de Enero de 1976