

422030



MEMORIA DESCRIPTIVA

Correspondiente a una Patente de Invención que por un periodo de veinte años para toda España, se solicita a favor de D. Mariano Aguilera Rodríguez, de nacionalidad Española, residente en Malaga, Heroes de Sastoa, G-13, 11º, 2. por:

"CIRCUITO AMPLIFICADOR MEMORIZADO PARA MENSAFONOS"

El presente registro de Patente de invención, concierne - como su enunciado indica, a un circuito amplificador memorizado para mensafonos de acuerdo con la descripción detallada que del mismo se realiza, debiendo interpretarse siempre este concepto en su mas amplio sentido y nunca en limitativo.

5

Es sabido que los actuales tipos de mensafonos controlados por la Compañia Nacional Telefonica Española, emiten una señal sonora de aviso a continuación el mensaje que resulta practicamente inaudible en aquellos casos, en el que al aparato mensafono que lleva el abonado viajando en automovil, neutralizando o anulando dicha señal de llamada, el ruido del motor y demas organos correspondientes al vehiculo susceptibles de producir algun ruido o trepidacion, circunstancia que invalida - practicamente al referido mensafono.

10

15

El invento tiene por finalidad ampliar dicha señal acusti



ca con una potencia normalizada, capaz de ser oida facilmente por
20 el usuario en cualquier circunstancia o momento y ademas dicha se
ñal acustica se complementa con otra optica, que establece una ple
na seguridad en la recepcion de los mensajes radiados.

Para la debida comprension de este objeto se adjunta a la pre
sente memoria descriptiva, una hoja de planos, en la que a titulo
25 de ejemplo, se representan todas y cada una de las partes que lo
forman y relacion que guardan entre si.

Los principios de la Invención, ajustados a la adjunta ilus
tración recaen sobre las siguientes características:

La señal BF se extrae del mensafono por intermedio de un -
30 captador magnetico M. Este se situa racionalmente en una caja -
acoplada al automovil en la cual va alojado el mensafono propia
mente dicho y aprovechando las variaciones del campo magnetico, -
producidas en la bobina movil del correspondiente altavoz del men
safono se induce un campo variable que origine en el captor una -
35 corriente variable de BF, acoplándose esta tension a la entrada
del amplificador de potencia y a su vez se aplica posteriormente
a la entrada de BF del correspondiente magnetofono para su gra
bacion determinante de la correspondiente memoria, la que una -
40 vez recogida realiza determinadas funciones que se describen se
damente.

La señal que necesita la memoria para su funcionamiento se
obtiene tambien del captador magnetico y es aplicada a la entra
da del amplificador de tension y esta constituido por T1, que am
plifica convenientemente la señal de BF para atacar a un elemento
45 disparador.

Dicho disparador transforma la señal de BF en impulsos de -
onda cuadrada de amplitud conveniente que hace actuar a un bascu
lador que proporciona, por medio de la lámpara L1, indicacion -
visual de la recepcion de un mensaje en el mensáfono y a su vez
50 el disparado hace actuar al circuito rele de arranque del magne
tofono al que ya esta llegando la señal de BF del captador, que
dando grabado el mensaje.



El amplificador de potencia, como su nombre indica, tiene por finalidad aumentar la potencia del mensaje recogido, que normalmente suele ser de 50 mW en el mensáfono hasta 1,8 W que se obtiene en el Amplificador según la potencia del amplificador integrado que se emplee.

El circuito de carga de B2, está constituido por una batería de níquel cadmio de 1,4 de tensión nominal que se carga a través de la lámpara L2 y sirve como limitadora de la intensidad, según la corriente de la lámpara que se emplee 10 MA, de carga, sirviendo dicha batería para alimentar el receptor mensafónico.

El circuito AM de alimentación del magnetófono, está constituido por un estabilizador de tensión cuya salida está mandada por el circuito rele.

El funcionamiento del circuito es el siguiente:

La señal obtenida del mensáfono por mediación del captador magnético, se aplica a la base del transistor T1 a través del condensador C2. Las resistencias de polarización de base y colector respectivamente de este transistor, son R1 y R2.

Las resistencias R3 y R4 constituyen un divisor de tensión con su desacoplo C1, obteniéndose la tensión de alimentación de dicho transistor.

La señal amplificada se acopla a través de C3 a la entrada del disparador constituido por T2 y T3. En el colector de T3, se obtendrán impulsos positivos de onda cuadrada de amplitud suficiente para hacer conducir al diodo D1.

El potenciómetro P1 es el que actúa sobre el juego del basculador, ajustándose este a la señal de entrada de que se dispone para hacer conductor a T2. El condensador C5 sirve para reducir el tiempo de basculamiento.

Conduciendo el diodo D1 los impulsos positivos, se aplican a la entrada del basculador constituido por T4 y T5. En la fase de reposo del basculador, el transistor T5 conduce y el T4 queda en posición de reposo o inoperante. Cada uno de estos elementos



activos permanecen en un estado estable, si no estan sometidos a la acción de una señal exterior.

90 Conduciendo D1 los impulsos positivos, segun se ha mencionado anteriormente, se aplica a base del T4, produciendose el baseulamiento y haciendo conductor al T4, que lleva como carga del colector la lampara L1, que permanece encendida hasta que no se haga bascular manualmente por mediación del pulsador PU, a su posición inicial.

95 Por otra parte estos impulsos positivos, tambien se aplican a través de D2 que tambien se hace conductor, a la base de T6 que actúa como rele electrónico. Este transistor en reposo no conduce, pero al recibir los impulsos se carga el condensador C8 a través de P3, polarizando la base hasta saturarlo. En el circuito del colector lleva un rele que se excita al conducir
100 dicho transistor y por los contactor a y b al cerrarse mandan la salida de la fuente de alimentación A.M del magnetófono y por consiguiente su arranque y funcionamiento. El Zener Z1 establece el valor de la tensión de salida de la fuente A.M según el tipo de magnetofón empleado.

105 Dicho transistor permanece escitado mientras está cargado el condensador C8, asgurando la excitación del rele para breves pausas del mensaje y de esta forma se evita la interrupción de la correspondiente grabación.

110 El potenciómetro P3 sirve para variar la constante de tiempo de carga del C8 y por consiguiente la temporizacion de desconexión del rele RL.

La bateria B2 alimenta al mensáfono, segun se detalló anteriormente.

115 El amplificador de potencia está constituido por un circuito integrado TA6HB de alta ganancia, obteniendose una potencia de salida de 1,8 W variable a través del potenciómetro P5 que regula el volumen del mismo.

La alimentación general Ag del amplificador y memoria, se obtiene directamente del acumulador de corriente continua del



120 propio vehiculo en el cual va instalado este sistema, haciendose pasar a través de un fusible general F1 y el Diodo D3 que sirve para evitar deterioros de los componentes activos por inversión casual de polaridad.

125 En la fabricación de este circuito, se utilizarán los materiales y componentes mas apropiados, siendo sus formas y dimensiones las mas convenientes, no existiendo sobre el particular ninguna limitación:

130 Descrita suficientemente la naturaleza de la Patente, se hace constar expresamente que cualquier modificación de detalle que se introduzca en la misma, se considerará incluida dentro de esta protección, en tanto que no altere o modifique esencialmente su finalidad característica.

NOTA

Por último, se declaran de novedad y utilidad las siguientes:

REIVINDICACIONES

135

PRIMERA.- "CIRCUITO AMPLIFICADOR MEMORIZADO PARA MENSAFONOS" caracterizado esencialmente porque por mediación de un captador magnético se extrae la señal del mensáfono, estando este captador situado en la misma caja donde va alojado el mensáfono citado, aprovechandose las variaciones del campo magnético, producidas en una bobina movil del altavoz del mensáfono, se induce un campo variable, acoplándose esta tensión del amplificador de potencia y a su vez se aplica a la entrada del correspondiente magnetófono para su grabación determinante de la correspondiente memoria, la que una vez recogida realiza diversas funciones.

140

145

SEGUNDA.- "CIRCUITO AMPLIFICADOR MEMORIZADO PARA MENSAFONOS" segun la anterior reivindicación, caracterizado esencialmente porque la señal que necesita la memoria para su funcionamiento, se obtiene tambien del captador magnético y es aplicada en la entrada del amplificador de tensión, amplificándose convenientemente la señal para atacar a un elemento disparador, el que

150



transforma la señal citada en impulsos de onda cuadrada de amplitud suficiente que hace actuar a un elemento basculador que proporciona por medio de una lámpara, indicación visual de la recepción de un mensaje en el mensáfono y a su vez el disparador hace actuar a un circuito de rele de arranque del magnetófono, al que está llegando la señal del captador, quedando grabado el mensaje.

155 TERCERA.- "CIRCUITO AMPLIFICADOR MEMORIZADO PARA MENSAFONOS", según las anteriores reivindicaciones, caracterizado esencialmente porque comprende la disposición de un amplificador de potencia que tiene por finalidad aumentar la potencia del mensaje recogido que es de 50 mW en un mensáfono hasta 1,8 W en amplificador, según la potencia del amplificador integrado que se emplee.

165 CUARTA.- "CIRCUITO AMPLIFICADOR MEMORIZADO PARA MENSAFONOS", según las anteriores reivindicaciones caracterizado esencialmente porque comprende un circuito de carga constituido por una batería de níquel cadmio de 1.4 de tensión nominal que se carga a través de otra lámpara y sirve como limitadora de la intensidad de carga e indicadora de idem, según la corriente de la lámpara que se utilice de carga, sirviendo dicha batería para alimentar al receptor mensafónico.

175 QUINTA.- "CIRCUITO AMPLIFICADOR MEMORIZADO PARA MENSAFONOS", según las anteriores reivindicaciones, caracterizado esencialmente porque comprende un circuito de alimentación del magnetogono que esta constituido por un estabilizador de tensión, cuya salida esta mandada por un circuito de rele.

180 SEXTA.- "CIRCUITO AMPLIFICADOR MEMORIZADO PARA MENSAFONOS", según las anteriores reivindicaciones caracterizado esencialmente porque en amplificador de potencia esta constituido por un circuito integrado de alta ganancia obteniéndose una potencia de salida de 1.8 W. variable a través de otro potenciómetro que regula el volumen del mismo.

185 SEPTIMA.- "CIRCUITO AMPLIFICADOR MEMORIZADO PARA MENSAFONOS", según las anteriores reivindicaciones, caracterizado esencialmente



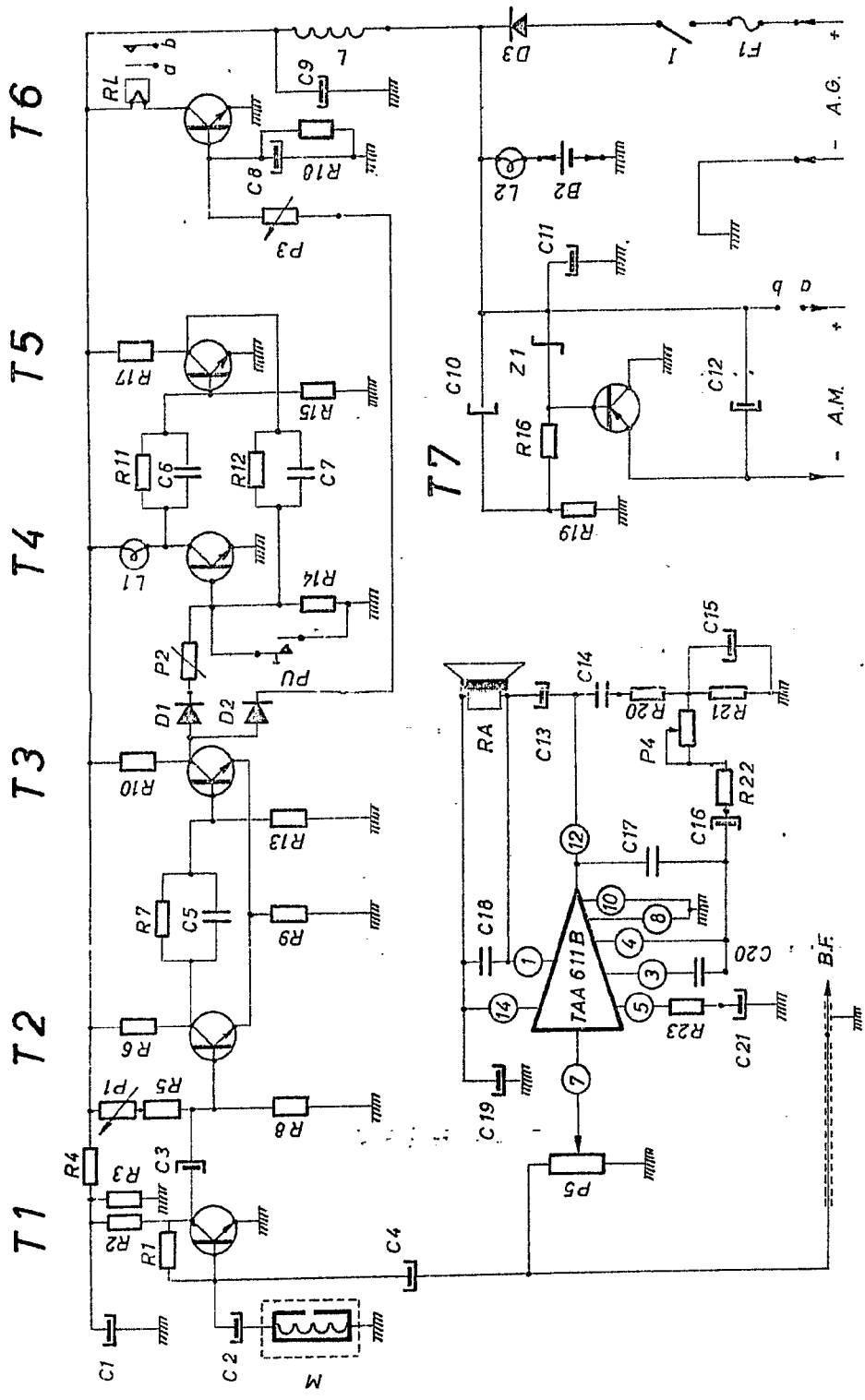
190 porque la alimentación general del amplificador memoria mensáfono, se obtiene directamente del acumulador correspondiente vehículo, dándose una autonomía propia prescindiendo por tanto del consumo de batería el usuario del mensáfono y hacer innecesaria el portar el mensáfono si el usuario lo desea puesto que derecibirse un mensaje queda grabado automáticamente en la cinta magnetogónica.

OCTAVA.- "CIRCUITO AMPLIFICADOR MEMORIZADO PARA MENSAFONOS".

La presente memoria consta de siete folios mecanografiados por una sola cara, y una hoja de dibujos.

Madrid, 4 de Enero de 1.974

D. Mariano Aguilera-Rodríguez
P.A.

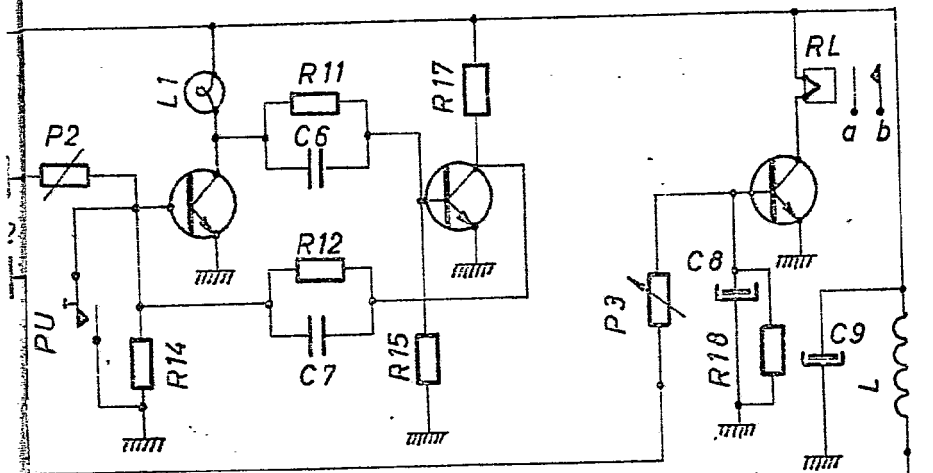


MADRID. 4-1-74
[Handwritten signature]

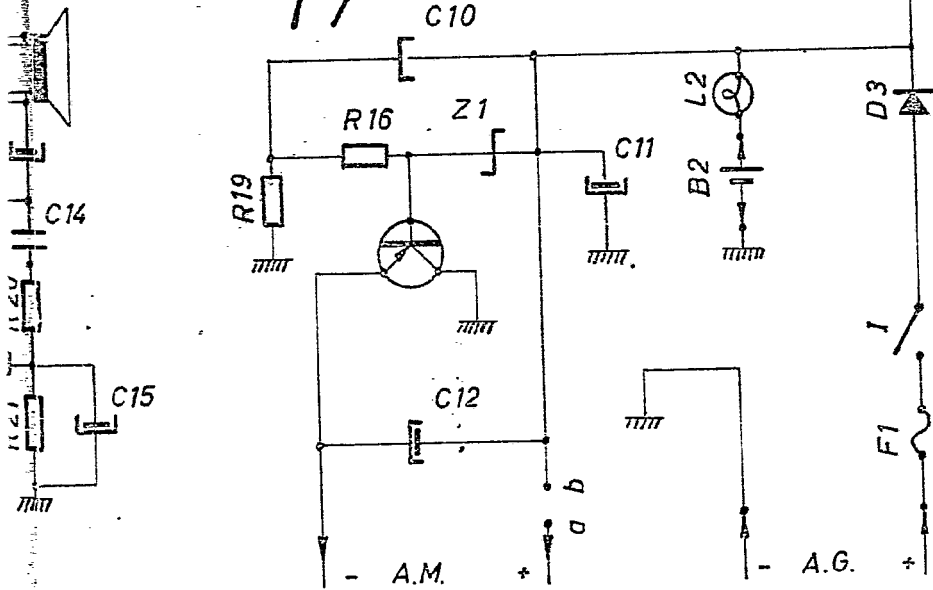
T4

T5

T6



T7



MADRID. 4-1-74

[Handwritten signature]
N. Amador