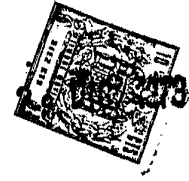


421858



PATENTE DE INVENCION

0900/C514.12E.8

Int. Cl.:	4021 858
-----------	----------

Memoria Descriptiva

sobre:

PERFECCIONAMIENTOS EN DISPOSITIVOS DE ACCIONAMIENTO
DE CIRCUITOS ELECTRONICOS.

Solicitante: COMPAGNIE INDUSTRIELLE RADIOELECTRIQUE., entidad suiza,
residente en CH 2076 GALS, Suiza.

El objeto del presente invento es un dispositivo de accionamiento de un circuito electrónico destinado a adoptar sucesivamente dos estados.

Este dispositivo se caracteriza por el hecho
5. de que comprende una primera parte conductora aislada



eléctricamente de una segunda parte conductora, estando destinadas estas dos partes a unirse temporalmente, en el curso del accionamiento de dicho circuito electrónico por una resistencia eléctrica formada por la piel del usuario.

5. El plano anexo representa, a título de ejemplo, una forma de ejecución del invento.

La figura 1 es una vista parcial en alzado y en sección del dispositivo.

10. La figura 2 es una vista en planta superior del dispositivo.

La figura 3 es un esquema de utilización de este dispositivo.

15. El dispositivo representado comprende dos partes conductoras 1 y 2 aisladas por una pieza de materia aislante 3.

Cuando el usuario posa su dedo sobre este dispositivo, une las dos piezas y 1 y 2 por una resistencia formada por la piel de su dedo.

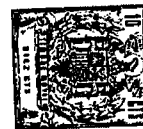
20. Este paso de una resistencia casi infinita constituida por la pieza de materia aislante a una resistencia bastante débil (20 K Ω a 100 K Ω aprox.) permite al transistor 10 hacerse conductor y al transistor 11 enviar un impulso de basculamiento al órgano de disparo 12.

25. Este órgano de disparo podrá cambiar de estado y transmitir una información a otro circuito cualquiera.

Cuando el dedo abandona los puntos 1 y 2, el órgano de disparo vuelve a su estado primitivo.

Se ve la ventaja de este dispositivo de accionamiento que es muy simple sin ninguna pieza móvil.

30. Como variante, las piezas 1 y 2 podrían ser de



otra forma y en particular la pieza 2 podría tener la forma del símbolo representativo de un signo o una cifra que indicase la función efectuada por el dispositivo de accionamiento.

5.

- N O T A -

10.

15.

Descrita suficientemente la naturaleza del invento, así como la manera de realizarlo en la práctica, debe hacerse constar que es susceptible de modificaciones en cuanto no altere su principio fundamental. También se hace constar que el presente invento corresponde a una solicitud de patente presentada en Suiza bajo el número 3472/73 de 9 de marzo de 1.973., acogiéndose por lo tanto a los beneficios que conceden los Convenios Internacionales en vigor, siendo lo que constituye la esencia del referido invento y por lo que se solicita una patente de invención por 20 años en España, sobre: PERFECCIONAMIENTOS EN DISPOSITIVOS DE ACCIONAMIENTO DE CIRCUITOS ELECTRONICOS., caracterizándose por lo siguiente:

20.

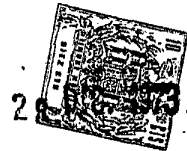
25.

1.- Perfeccionamientos en dispositivos de accionamiento de circuitos electrónicos, destinados a adoptar consecutivamente dos estados, caracterizados porque dichos dispositivos comprenden una primera parte conductora aislada eléctricamente de una segunda parte conductora, estando destinadas estas dos partes a unirse, en el curso del accionamiento de dicho circuito electrónico por una resistencia formada por la piel del usuario.

30.

2.- Perfeccionamientos según la reivindicación 1, caracterizados porque las dos citadas piezas conductoras son de forma circulares.

3.- Perfeccionamientos según la reivindicación 1,



caracterizados porque dichas dos piezas conductoras son de forma no circulares.

5. 4.- Perfeccionamientos según la reivindicación 1, caracterizados porque una de las dos piezas presenta la forma de un signo o de un símbolo.

5.- Perfeccionamientos en dispositivos de accionamiento de circuitos electrónicos., tal y como queda sustancialmente descrito en la presente Memoria e ilustrado en dibujos adjuntos.

10. Esta Memoria consta de cuatro hojas escritas a máquina por una sola cara.

Madrid, 2^a DIC. 1973

COMPAGNIE INDUSTRIELLE RADIOELECTRIQUE.

L. GOMEZ ACEBO Y MODET
p. p. Firmado: L. Gasta Fernández

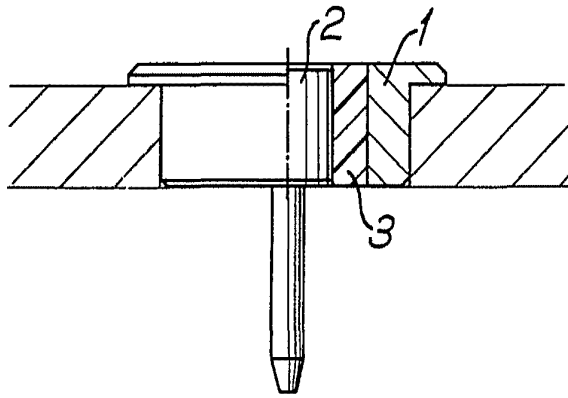


FIG. 1

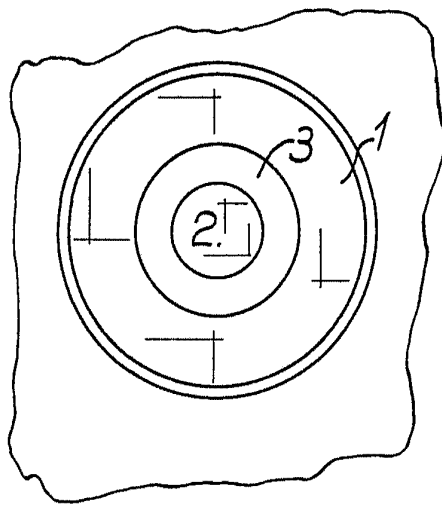


FIG. 2

ESCALA
VARIABLE

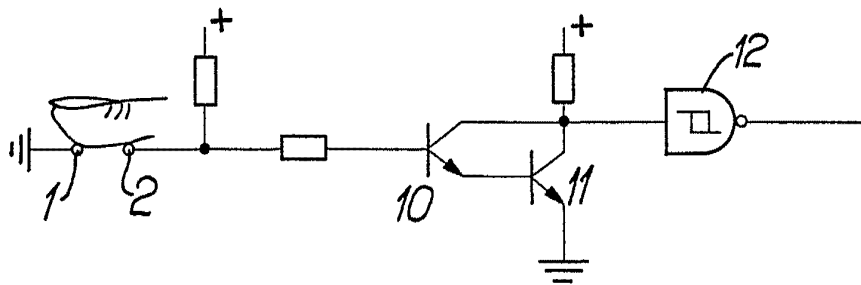


FIG. 3

Madrid 29 DIC. 1970

GOMEZ ACEBO Y MODET
p. p. Firmado: L. Gaeta Fernández