

R

421857

PATENTE DE INVENCION

0900/C514.12E.6.

3. COPIA

Memoria Descriptiva

sobre:

PERFECCIONAMIENTOS EN CONTACTORES ELECTRICOS.

Int. Cl.: G11B

Hol H 15/00, 63/33, 15/06, 15/02

Solicitante:

COMPAGNIE INDUSTRIELLE RADIOELECTRIQUE, entidad suiza, residente en CH 2076 GALS, Suiza.

El objeto del presente invento es un contactor destinado a unir entre sí una pluralidad de entradas.

Este contactor se caracteriza por el hecho de que cada entrada presenta un elemento

desplazable linealmente a una pluralidad de posiciones determinadas, por tanto este elemento al menos una placa de contacto, uniendo la alineación de estos elementos desplazables en una misma posición entre sí dichas entradas.

El plano anexo representa, a título de ejemplo, una forma de ejecución del invento.

La figura 1 es una vista en alzado y sección parciales de esta forma de ejecución.

La figura 2 es una vista en planta.

La figura 3 es un esquema eléctrico del contactor.

El contactor representado en el plano se destina a unir entre sí una pluralidad de entradas 1, 2, 3, 4, 5, 6. Se ha limitado a seis el número de las entradas en el plano pero este número puede ser cualquiera.

Cada entrada presenta un elemento 10 desplazable linealmente a una pluralidad de posiciones determinadas. Este desplazamiento lineal puede efectuarse gracias a un botón 10a y a dos barras cilíndricas 11 y 12 sobre las cuales puede deslizarse el elemento 10. La primera barra 11 presenta acanaladuras 13 de colocación en posición que cooperan con un elemento elásticamente retractable 14, alojado en el elemento 10, una bola, bajo la acción de un resorte, por ejemplo. Este elemento 10 porta una placa de contacto 15 aislada de este elemento. Esta placa está determinada por dos elementos de fricción 15a y 15b que unen eléctrica y sucesivamente el conductor de la entrada (A_1 , B_2 etc) a uno de los conductores transversales (M_1 , N_2 , O_3 etc) como se representa en el esquema de la figura 3.

En este esquema se ve que cuando se alinean

en una misma posición determinada dos o varios cursores (y sea cual fuera esta posición determinada) se unen eléctricamente entre sí las entradas correspondientes a estos cursores.

Este contactor permite por tanto poner en contacto entre sí un número cualquiera de estas entradas. Es particularmente útil en los estudios de idiomas, puesto que permite poner en conferencia un número cualquiera de cabinas entre sí y el profesor por ejemplo.

Como variante, este contactor podría ser doble, portando el elemento 10 una segunda placa de contacto aislada 15' que uniría eléctricamente los conductores de entrada (A'_1 B'_2 etc) como se representa en trazos mixtos en la figura 3).

Los conductores sobre los cuales rozan los dos elementos de fricción de las placas de contacto 15 se obtendrán con preferencia según la técnica de los circuitos impresos.

N O T A .-

Descrita suficientemente la naturaleza del invento, así como la manera de realizarlo en la práctica, debe hacerse constar que es susceptible de modificaciones en cuanto no altere su principio fundamental. También se hace constar que este invento corresponde a una solicitud de patente presentada en Suiza bajo el número 3672/73, de 13 de marzo de 1.973, acogiéndose por lo tanto a los beneficios que conceden los Convenios Internacionales en vigor, siendo lo que constituye la esencia del referido invento y por lo que se solicita una Patente de Invención por 20 años sobre: PERFECCIONAMIENTOS EN CONTACTORES ELECTRICOS; caracterizándose por lo siguiente:

5 1a.- Perfeccionamientos en contactores eléctricos, destinados a unir entre sí una pluralidad de entradas, caracterizados porque cada entrada presenta un elemento desplazable linealmente a una pluralidad de posiciones determinadas, portando este elemento al menos una placa de contacto, uniendo la alineación de estos elementos desplazables en una misma posición determinada entre sí dichas entradas.

10 2a.- Perfeccionamientos en contactores eléctricos; tal y como queda sustancialmente descrito en la presente Memoria e ilustrado en los dibujos adjuntos.

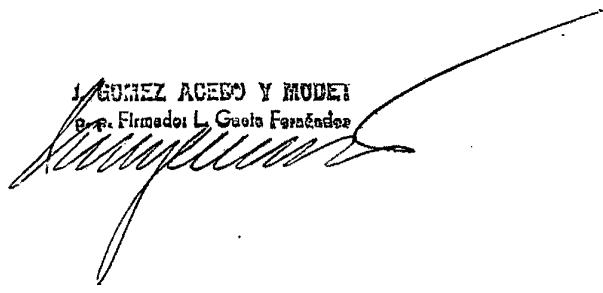
Esta Memoria consta de cuatro hojas escritas a máquina por una sola cara.

Madrid, 15 JUN. 1974

COMPAGNIE INDUSTRIELLE RADIOELECTRIQUE.

J. GOMEZ ACEBO Y MODEI

o.p. Firmado: L. Cueto Fernández



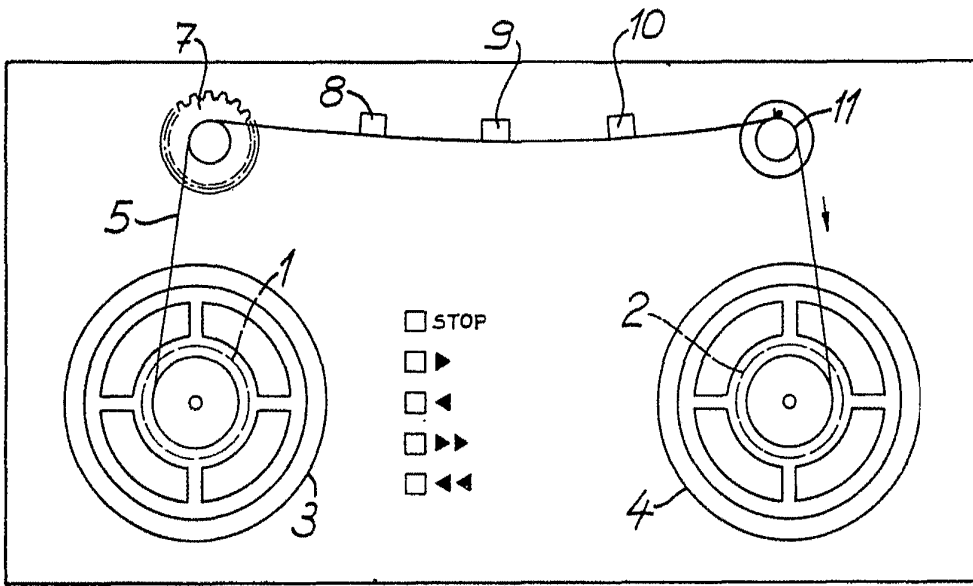


FIG. 1 ESCALA VARIABLE

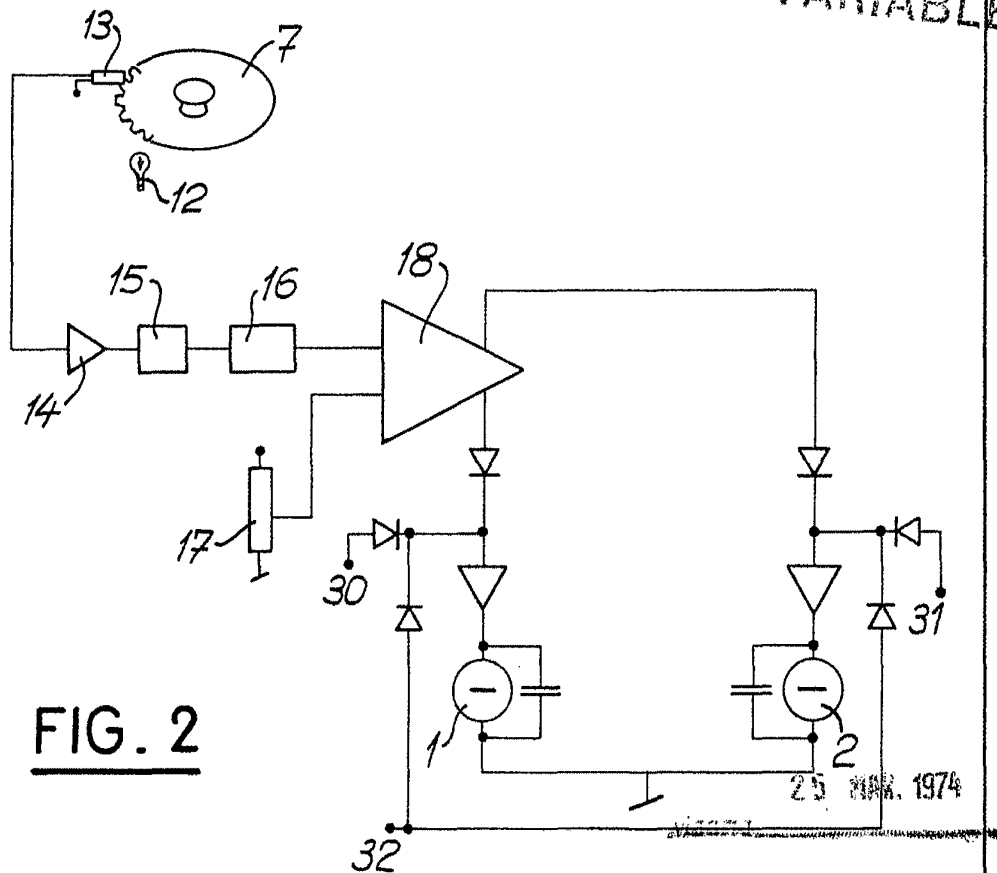
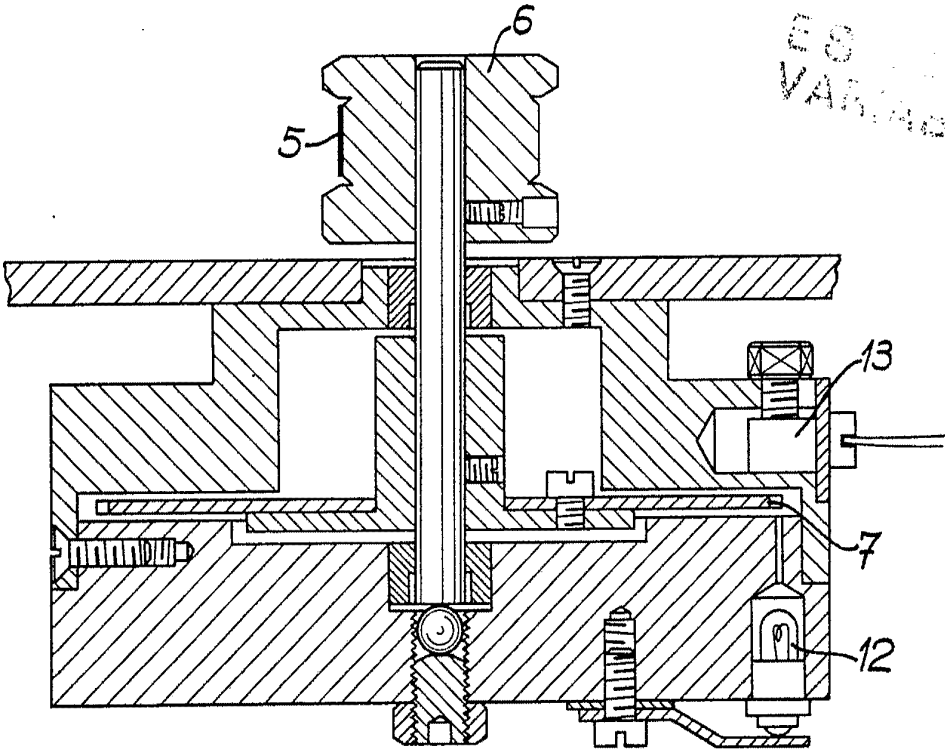


FIG. 2

D. GÓMEZ AROCA y otros
 p. p. Firmado: L. Góme Ferrández

25 MAR. 1974

FIG. 3



ES
VARIABLE

Madrid 25 MAR 1974

J. GOMEZ ACEBO Y CA
p. p. Firmado: L. Gaetz Ferrández

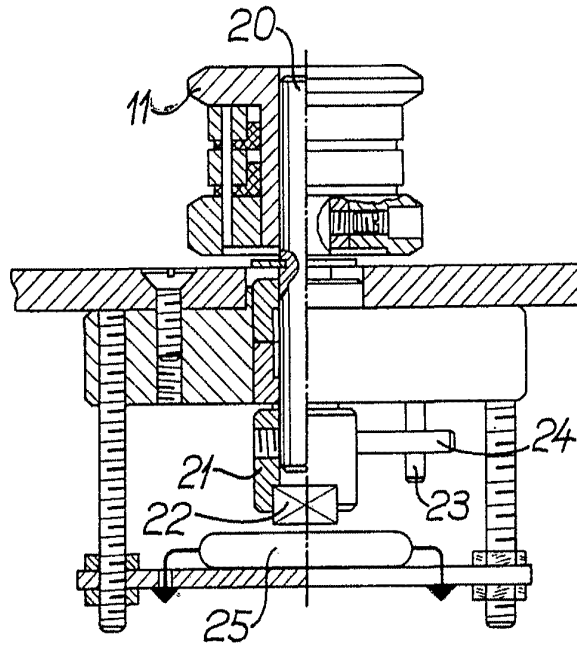


FIG. 4

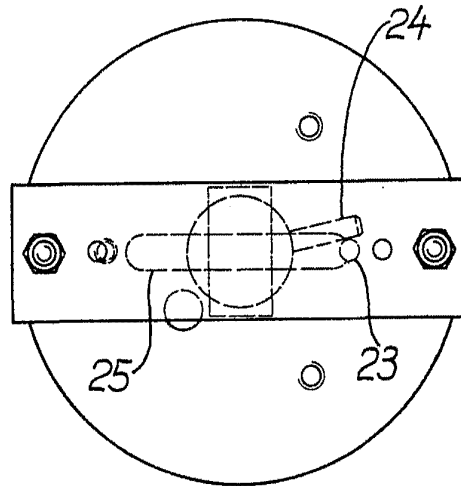


FIG. 5

25 MAR. 1974

[Handwritten signature]