





- ción, como resultado industrial, de cerramientos de luz en huecos, tabiques, mamparas, ventanillas, ventanas, etc. de carácter transparente o traslúcido, presentando características propias, no conocidas, derivadas de que posibilita el cerramiento gradual de luz, en sentido ascendente o descendente, automatizado con rapidez determinativa y provocando variación de paso de intensidad lumínica por interposición de un fluido coloreado o nó, con las siguientes ventajas sobre lo actualmente conocido :
5. a.- Posibilita el cerramiento gradual lumínico, de cualesquiera huecos o divisiones de lugar, permitiendo la visión a través de la cortina fluída, en casi la totalidad del proceso de cierre.
10. b.- Asimismo, puede posibilitar variaciones simultáneas de cerramientos en coloraciones previamente determinadas.
15. c.- El cerramiento lumínico es gradual en sentido ascendente o descendente, lo que posibilita una reducción progresiva de la luz, superior o inferior, proporcionando con ello una penumbra inferior o superior, a voluntad.
20. El sistema que se preconiza está, esencialmente, constituido por un conjunto transparente que llena el hueco a cerrar, provisto de un bastidor circundante, que fija los elementos que constituyen él o los recintos estancos transparentes o traslúcidos.
25. Estos recipientes o recintos, estarán constituidos por elementos transparentes o traslúcidos de cristal o cualquier otro material de similares propiedades, de
- 30.



- espesor conveniente, cuya constitución estanca, es susceptible de presentar interiormente, uno o más tabiques divisorios, que conformarán distintos compartimentos, estancos entre sí o intercomunicados, en los que es inyectado un fluido, transparente o nó, coloreado según se desee, el cual asciende o desciende por el interior del compartimento, gradualmente, provocando con ello la cerrazón precisa en la coloración, posibilitando automáticamente su detención en el lugar o altura deseado.
- 5.
10. Este fluido coloreado, al ascender o descender, provoca la salida o entrada de otro fluido transparente o traslúcido. La visión directa, se efectúa a través del fluido transparente.
15. El conjunto está dispuesto con los pertinentes conductos que habrán de posibilitar la inyección o salida de los fluidos contenidos en la cantidad precisa.
20. Este sistema es susceptible de ser utilizado para cualesquiera superficies o huecos traslúcidos, tales como ventanas, puertas, mamparas, lucernarios, escaparates, parabrisas y también para ventanillas de toda clase de vehículos de tierra, mar y aire, independientemente de la forma de su superficie.
25. Dicha superficie obturada por esta cortina fluída es susceptible de ser variada, en su temperatura, lo que posibilita disponibilidad de calefacción o de refrigeración en los recintos o zonas donde se instale.
- La inyección de los fluidos provocadores de las cortinas es susceptible de realizarse por los siguientes medios :
30. 1º.- A través de bombas accionadas hidráulicamente,

421759

24



neumática, mecánica y eléctricamente.

2º.- A través de circuitos neumáticos, con reserva de gas a presión.

5. Los equipos de bombeo o impulsión, pueden ser individuales, múltiples y centralizados.

Un sistema de conductos, válvulas, filtros, calderines y bombas para la distribución de los fluidos, posibilitan el funcionamiento deseado de esta cortina reguladora.

10. En el adjunto plano, para facilidad de la descripción, se ha representado, a título de ejemplo y sin carácter limitativo alguno, por lo tanto, una forma preferida de realización del sistema, objeto de esta invención.

15. La figura 1 representa, esquemáticamente, una vista en alzado frontal, de un panel en su comienzo de cerramiento ascensional del fluido regulador del paso de luz.

La figura 2 representa, una vista en alzado frontal de un panel en su comienzo de cerramiento descendente de dicho fluido regulador.

20. La figura 3 nos muestra, la cortina de cerramiento de luz en su estado final, en la que ésta ocupa toda la superficie del panel.

La figura 4 representa, el proceso inverso o de apertura de la cortina.

25. La figura 5 representa, la cortina en su proceso ascendente de apertura.

La figura 6 representa, la cortina en su fase intermedia de apertura o descenso, pudiéndose invertir el sentido en cualquier momento.

30. La figura 7 representa, el panel sin la cortina



reguladora, quedando ocupado el recinto por el fluido transparente o traslúcido que posibilita máxima visión y luminosidad.

5. La figura 8 nos muestra, un panel en sección transversal en la que se aprecian los conductos posibilitadores de entradas y salidas de fluidos.

10. La figura 9 representa, al igual que el anterior, en sección transversal, un panel de doble compartimento para eventual cerrazón a tonalidades distintas o doble tonalidad que, combinadas ambas, sean provocadoras de una nueva y tercera coloración. En este caso, como puede observarse, los conductos se duplican al igual que en su lugar, los mandos, depósitos, calderines, etc. El conducto superior de fluido no necesitaría doble situación pero, eventualmente, es susceptible de tenerla.

15. No es limitativo que el panel pueda disponer solo de dos compartimentos, sino que podrá tener tantos como se deseen. Tampoco es limitativo que los circuitos sean tantos como los compartimentos, ya que éstos pueden estar intercomunicados y, por tanto, opcionalmente, con circuitos únicos para dos o más compartimentos.

20.

La figura 10 representa, un esquema simple de una forma preferida de los elementos esenciales componentes, posibilitadores del funcionamiento del panel.

25. La figura 11 representa, un esquema doble, a circuito único, de una forma preferida para compartimentos intercomunicados, de los elementos esenciales componentes, posibilitadores del funcionamiento de este tipo de panel.

30. La figura 12 representa, un esquema a doble cir-

421759



-cuito para compartimentos no comunicados en una forma preferida de realización y elementos integrantes, posibilitadores del funcionamiento de esta clase de panel.

5. La figura 13 representa, un esquema de la integración de diversos paneles, a circuito centralizado.

10. Como puede apreciarse, este sistema de cortina de regulación de paso de luz, está esencialmente constituido por un panel -1-, estanco, de dimensiones y conformación determinadas, construido en cristal o materia similar -2-, siendo susceptible de la interposición interna, de uno o más tabiques divisorios -4-, formando diversidad de compartimentos estancos. Estos compartimentos son susceptibles de estar intercomunicados -3-.

15. Dicho panel, o paneles, estancos o intercomunicados, están posibilitados para el paso de los fluidos -5-, por él o los conductos -6- y disponiendo, superiormente, de conductos de salida y retorno -7- de los fluidos.

20. Este conducto, o conductos, termina en un calderín -8-, donde es almacenado para su retorno al compartimento o compartimentos de que partió.

El calderín está provisto de una válvula de seguridad -9- y de un filtro -10- anti-humedad.

25. Se hace constar que este sistema, es susceptible de cualesquiera modificaciones de detalle, en tanto que éstas no alteren su fundamento.

N O T A

30. Los puntos esenciales que se reivindican para que sean objeto de esta Patente de Invención, en España, por veinte años, son los siguientes :



5. 1.- Sistema de cortina fluída reguladora de paso de luz para huecos y superficies transparentes o traslúcidas, caracterizado porque comprende un panel conformativo, estanco, en el que es inyectado un fluído que al salir gradualmente elevándose o descendiendo por el interior, entre ambas paredes, provoca una cerrazón por la opacidad que es susceptible de presentar la coloración del fluído.

10. 2.- Sistema de cortina fluída reguladora de paso de luz para huecos y superficies transparentes o traslúcidas, según reivindicación anterior, caracterizado porque el compartimento estanco es susceptible de ser dispuesto con paneles divisorios, posibilitadores de conformar diversos compartimentos estancos.

15. 3.- Sistema de cortina fluída reguladora de paso de luz para huecos y superficies transparentes o traslúcidas, según reivindicaciones anteriores, caracterizado porque el panel o paneles están dispuestos con conductos de llegada y salida de fluídos.

20. 4.- Sistema de cortina fluída reguladora de paso de luz para huecos y superficies transparentes o traslúcidas, según reivindicaciones anteriores, caracterizado porque los fluídos constitutivos de las cortinas de visión y cerramiento, son susceptibles eventualmente, de no mojar las paredes internas del conjunto. Asimismo, estos fluídos son aptos para flotar uno sobre otro, por diferencia de densidad y también ser inmezclables.

25. 5.- Sistema de cortina fluída reguladora de paso de luz para huecos y superficies transparentes o traslúcidas, según reivindicaciones anteriores, caracterizado

mlc

421759



porque él o los compartimentos de que se compone el panel, al no tener la cortina el fluido regulador, queda ocupado por otro fluido transparente o traslúcido, actuando en este último caso como elemento aislante térmico y acústico.

5.

6.- Sistema de cortina fluida reguladora de paso de luz para huecos y superficies transparentes o traslúcidas, según reivindicaciones anteriores, caracterizado porque los fluidos constitutivos sometidos previamente, o en el bastidor, a variación de temperatura, actúan provocando un panel calefactor o refrigerante.

10.

7.- Sistema de cortina fluida reguladora de paso de luz para huecos y superficies transparentes o traslúcidas, según reivindicaciones anteriores, caracterizado porque el panel estanco es susceptible de ser fijo o móvil en cualquier sentido.

15.

8.- Sistema de cortina fluida reguladora de paso de luz para huecos y superficies transparentes o traslúcidas, según reivindicaciones anteriores, caracterizado porque el fluido integrante, es totalmente inocuo e inflamable y no perderá sensiblemente sus características de transparencia, opacidad, coloración, ni cualquier otra de las iniciales, por el transcurso del tiempo ni por la acción de agentes exteriores.

20.

9.- Sistema de cortina fluida reguladora de paso de luz para huecos y superficies transparentes o traslúcidas, según reivindicaciones anteriores, caracterizado porque en el caso de una eventual rotura, o avería del panel estanco, está dispuesto de un automatismo total de aislamiento del mismo, sin afectar a cualesquiera otro

25.

30.

*Mc*

421759

24



situado en el circuito.

5. 10.- Sistema de cortina fluida reguladora de paso de luz para huecos y superficies transparentes o traslúcidas, según reivindicaciones anteriores, caracterizado porque dispone de un sistema de inyección del fluido constituido esencialmente por elementos de compresión y almacenaje, conductos, válvulas de retención, escape, pase único, bipás, calderines, depósitos, filtros y pilotos señalizadores de control y regulación.

10. 11.- Sistema de cortina fluida reguladora de paso de luz para huecos y superficies transparentes o traslúcidas, según reivindicaciones anteriores, caracterizado porque es susceptible de ser utilizado en cualesquiera huecos o superficies traslúcidas de ventanas, puertas, mamparas, tabiques, lucernarios, escaparates, parabrisas y también para ventanillas de toda clase de vehículos de tierra, mar y aire, independientemente de la forma que tengan estos huecos o superficies.

15. 20. 12.- SISTEMA DE CORTINA FLUIDA REGULADORA DE PASO DE LUZ PARA HUECOS Y SUPERFICIES TRANSPARENTES O TRASLUCIDAS.

Todo ello, tal y como se describe en la Memoria que antecede y se representa en el plano adjunto y a los fines indicados.

25. Consta la presente Memoria Descriptiva

---

*me*

421759

24



de diez hojas escritas a máquina por una sola de sus  
caras, foliadas y numeradas, y de una hoja doble de  
dibujos.

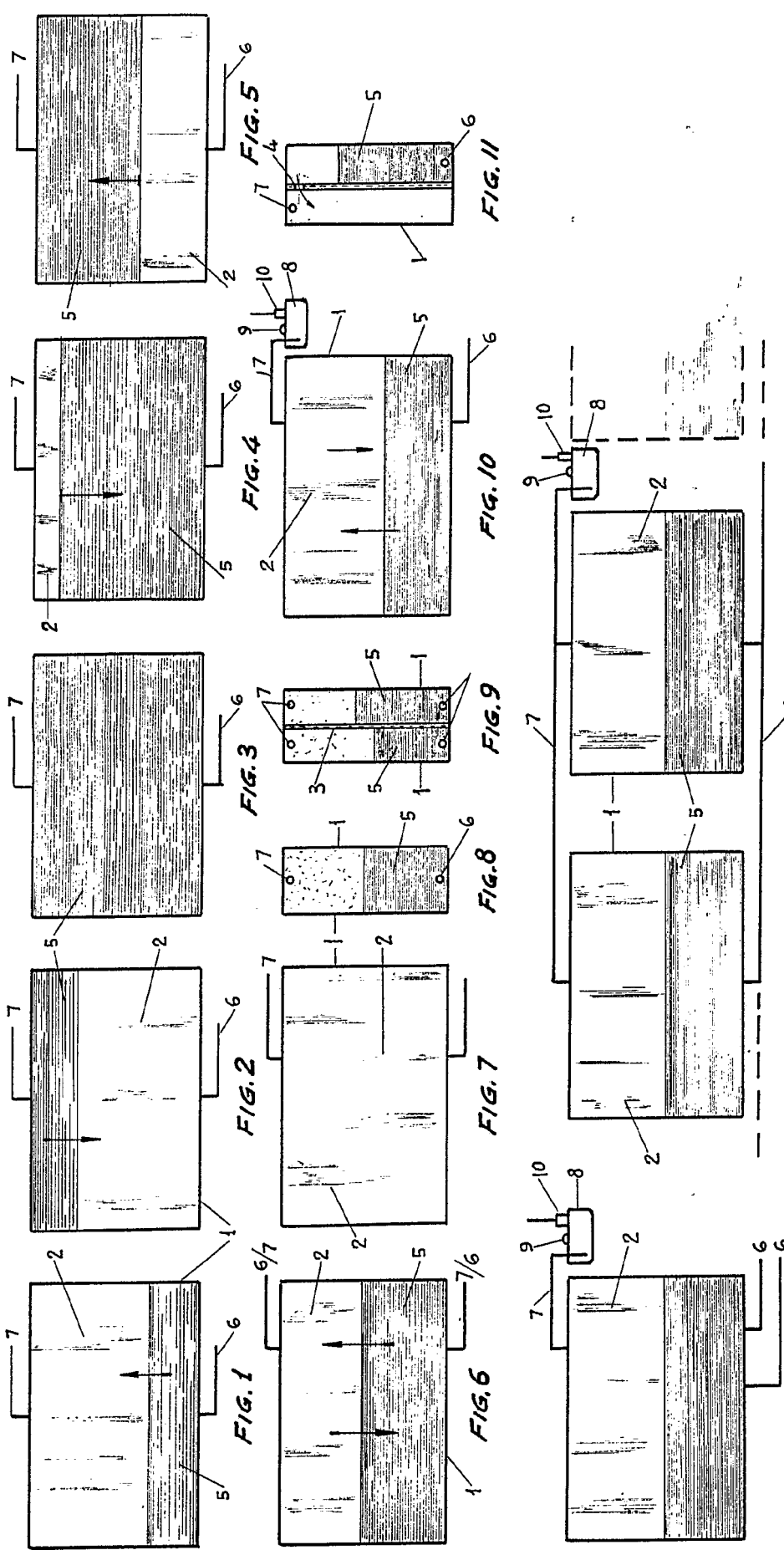
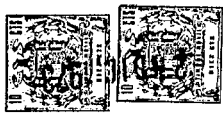
Madrid, 24 de Diciembre de 1.973.

JOAQUIN DIEZ DOMINGUEZ.

5.

P. A.

me



Madrid, 24 de Diciembre 1.973.  
 P. A.  
*[Signature]*

*Escala Variable*

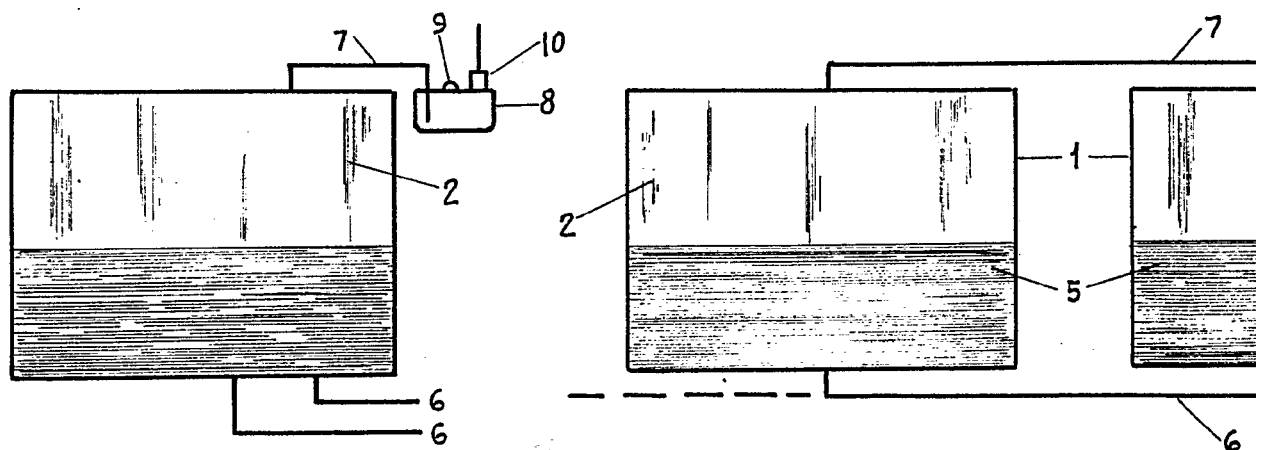
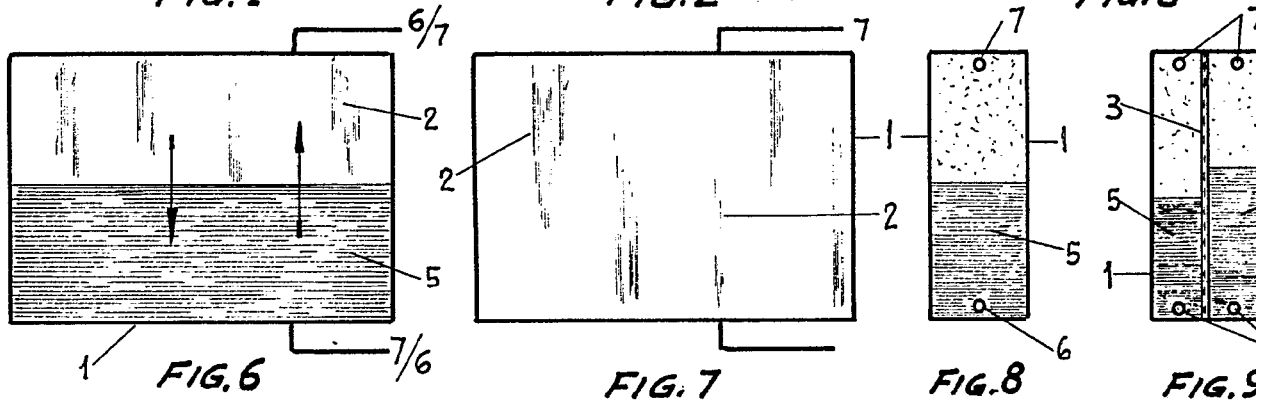
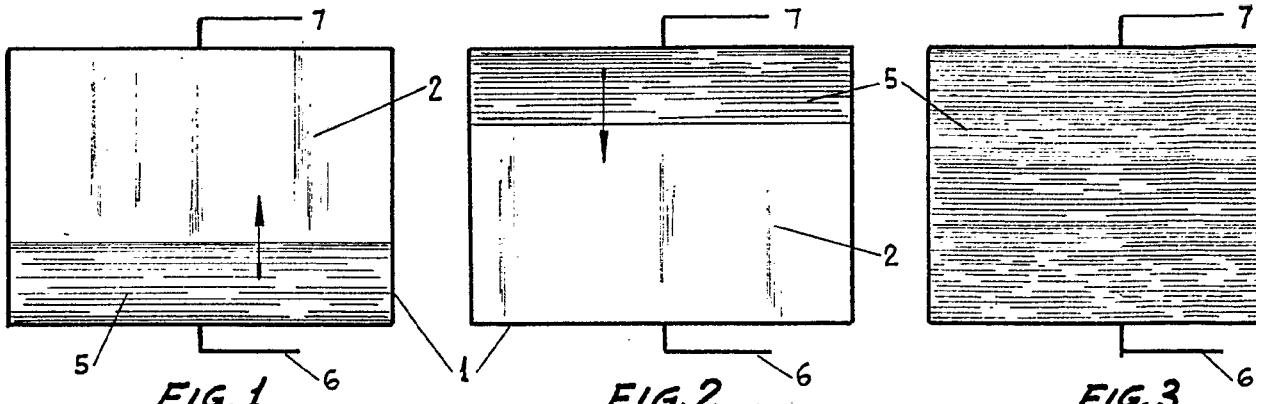


FIG. 12

FIG. 13

*Escala Variable*

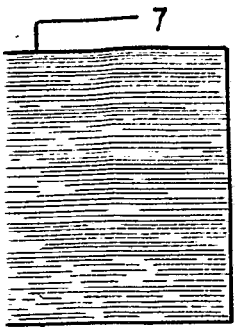


FIG. 3

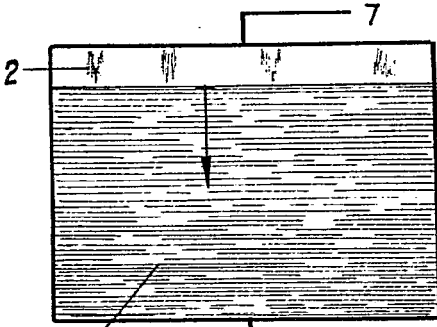


FIG. 4

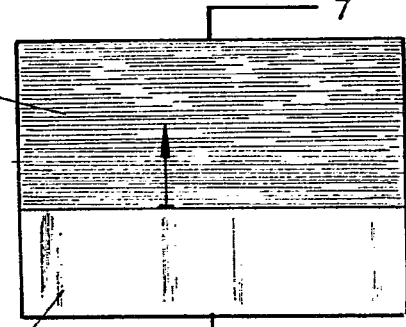


FIG. 5

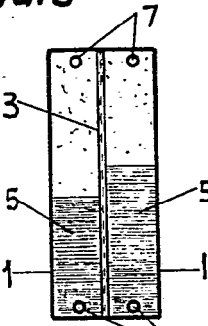


FIG. 9

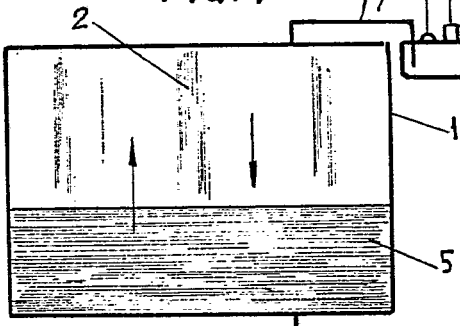


FIG. 10

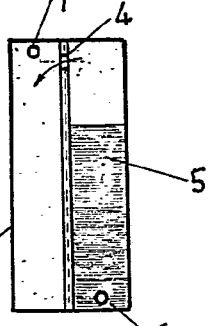


FIG. 11

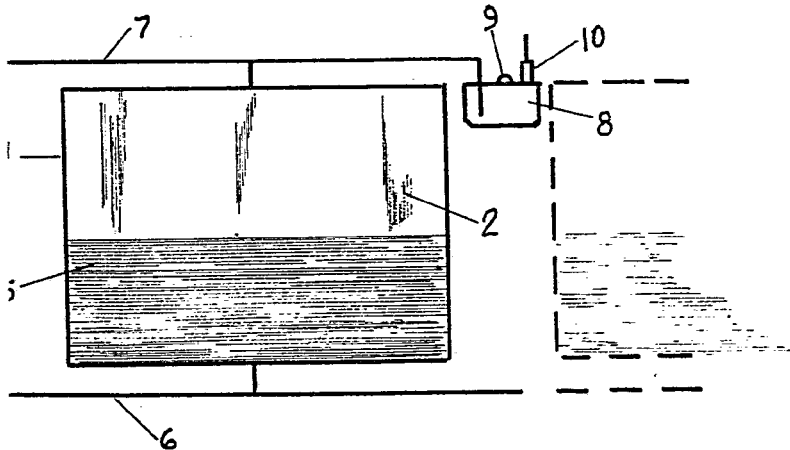


FIG. 13

Madrid, 24 de Diciembre 1.973.

P. A.