



21 Dic. 1973

421695

Int. Cl.:	F04B

M E M O R I A D E S C R I P T I V A

DE UNA PATENTE DE INVENCION POR VEINTE AÑOS EN ESPAÑA, A FAVOR DE DON ANTONIO BELLIDO MORA Y DON CARLOS PINTOR SIGUENZA, AMBOS DE NACIONALIDAD ESPAÑOLA, RESIDENTES EN MADRID - Avda. Dr. Federico Rubio, 55, 1º A.

S o b r e

PERFECCIONAMIENTOS INTRODUCIDOS EN LOS SISTEMAS DE MONTAJE DE ESTRUCTURAS DE EDIFICACIONES.



5.- Se refiere la presente invención a perfeccionamientos introducidos en los sistemas de montaje de estructuras de edificaciones y más concretamente a unos perfeccionamientos introducidos en la tecnología de la ejecución de forjados planos unidireccionales con un anejo para la racionalización de la ejecución de forjados semiempotrados en jácenas vistas por el trasdos de la placa.

10.- Se entienden por forjados unidireccionales aquellos que cualquier acción exterior aplicada en un punto indistinto de su superficie, es transmitida a sus elementos sustentantes en una sola dirección a través de sus vigas de carga o jácenas.

15.- Este tipo de losas se distinguen de las de jácenas vistas porque el trasdos de la placa en que la viga de carga queda embebida, es el canto del forjado.

20.- Los perfeccionamientos que se unencian al principio y que a continuación se detallan, se refieren a todo un proceso de ejecución de forjados planos unidireccionales en base a unas series estandarizadas en jácenas con características muy definidas y realizadas con un sistema conspícuo de encofrado y desencofrado de guías ensayables apoyadas en "collarines-sombreros" de fijación y nivelación.

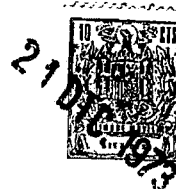
25.- En el orden comercial, los perfeccionamientos aludidos, presentan las ventajas de que:

- 1 - Las guías son de duración ilimitada.
- 2 - Se obtiene un máximo aprovechamiento de las chapas de encofrado de pilares.
- 3 - Permiten la utilización de aquellas chapas de encofrado cuyo uso en pilares sea impracticable.
- 30.- 4 - Se elimina totalmente el uso de la madera para el encofrado



do de vigas

- 5 - Se obtiene una mayor rapidez en el montaje y recuperación.
 - 6 - El desencofrado práctico se realiza a los 10 días.
 - 5.- 7 - Solo es necesario, aproximadamente, un 50% adicional de chapas sobre las que serían necesarias para encofrar exclusivamente pilares.
 - 8 - Solo es necesario un par de guías por viga y planta, sea cual fuere el número de plantas.
 - 10.- 9 - El período de amortización de todos los elementos (guías, collarines, chapas), es prácticamente ilimitado.
 - 10 - Economía real y efectiva desde su primera utilización, - manteniendo un valor residual en cualquier circunstancia.
- Las jácenas que forman parte de la invención, presentan unas características muy definidas respecto a las jácenas embebidas clásicas y muestran unos adelantos tecnológicos, como son:
- 15.- a - Ancho constante de la cabeza de compresión, con lo cual, tanto las direcciones facultativas al diseñar, como los constructores al ejecutar la obra, conocen a priori las zonas de la placa que deben ser taladradas para dejar paso a bajantes, etc., sin necesidad de calcular las dimensiones que tendrán las jácenas.
 - 20.- b - Estribos de dimensión y forma constante, ya que solo son necesarios dos tipos definidos de cercos, a saber, un estribo para zona de momentos positivos y estribos para zonas de momentos negativos. Estos estribos, dan una gran fluidez y precisión ya que se pueden fabricar en grandes series.
 - 25.- c - Ancho del alma constante. Este es uno de los detalles que
 - 30.-



favorecen más claramente el desarrollo del resto del proceso, ya que nos determina específicamente la anchura exacta (dentro de ciertos límites tolerables que la práctica exige).

- 5.- d - Posibilidad de colocar sólo una barra de compresión si el cálculo así lo permitiera.

Una idea más clara y concreta de lo que constituye el objeto de la invención, nos la darán las adjuntas hojas de dibujos, en las cuales.

- 10.- La figura 1ª, es un detalle del collarín con las guías aplicadas en las dos posiciones.

La figura 2ª, es un detalle del apuntalamiento del collarín con las guías colocadas.

La figuras 3ª, es un detalle del ensamble de guías.

- 15.- La figura 4ª, nos muestra las guías ensambladas.

La figura 5ª, son detalles de otro elemento de fijación de las guías.

La figura 6ª, es una vista en perspectiva de la armadura de jácena.

- 20.- La figura 7ª, es un estribo para zonas de momentos negativos.

La figura 8ª, es un estribo para zonas de momentos positivos.

- 25.- La figura 9ª, es un detalle de suplemento para encofrado lateral de la jácena.

La figura 10ª, es un detalle en perspectiva de la figura 9ª.

La figura 11ª, nos muestra un cegador de bovedillas acoplado.

- 30.- La figura 12ª, nos muestra unos cortores.



La figura 13ª, nos muestra detalles de la colocación de collarines a nivel en pilares de distintas dimensiones.

La figura 14ª, es un detalle del apoyo de las guías en los collarines.

5.- Y la figura 15ª, nos muestra el apuntalamiento de las guías.

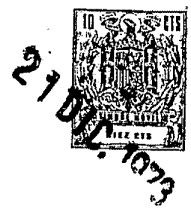
Según se muestra en la primera de éstas figuras indicadas, el collarín está formado de una sola pieza rectangular -1-, en la cual se han practicado en su lado superior unos cajeados -2- en forma de L, con su brazo dispuesto hacia el interior, con unos cajeados rectangulares -3- dispuestos en su borde inferior.

10.- El collarín podrá ser obtenido de cualquier tipo de material que le permita obtener una consistencia media o alta, como por ejemplo de madera, acero en forma de palastro, angular, doble., etc.,

15.- El collarín tiene una doble finalidad, ya que por una parte actuará como collarín de pilar soportando la guía y al mismo tiempo actúa como nivelador de la jácena y además, servirá como "sombbrero". Para esto y según se representa con detalle en la figura 2ª, el collarín es apuntalado sobre cualquier tipo de puntal de madera o metálico -4- con cabezas planas -5- o en forma de abrazadera -6-.

20.- Actuando como soporte de la guía, se aprecia en las mencionadas figuras como pueden colocarse éstas. Según la figura 3ª, estas guías han sido conseguidas preferentemente, aunque no necesariamente, de un perfil laminado -7-, que puede adoptar forma de pletina, L, etc., etc., Como es bien sabido por los expertos de la construcción, las luces libres entre pilares destinados a soportar una viga de carga son tan variables que prác

30.-



5.- tíicamente son infinitas. Por lo tanto, se ha diseñado una guía que, según puede observarse en la mencionada figura 3ª, es ensamblable con otra exactamente igual, pero dispuestas de forma invertida, con lo que se consigue una perfecta adaptación a cada caso con una tolerancia obtenida mediante la separación que señalen los orificios -8- que previamente han sido practicados en una de las alas.

10.- En la misma figura 3ª, se puede observar con todo de detalle como puede realizarse el ensamblado de dos guías. Se dispone para ello de un soporte ensamblador -9- formado por una pletina en la que se han practicado un número de orificios, y que está dotada en su parte inferior de un puente -10- de refuerzo con puntales -11-. Este soporte se dispone por debajo de las guías -7- (según se muestra en la figura 4ª) y se fijan las guías y el soporte mediante tornillos -12- con su correspondiente tuerca -12'-. Todo el espacio que quede entre el soporte ensamblador -9- y la guía, es completado por medio de unos adaptadores -13- que permiten así una perfecta fijación de todos los elementos.

20.- Se ha ideado también otro adaptador que puede tener aplicación preferente, por ejemplo, cuando la sección de conjunción de dos guías es relativamente pequeña. Este adaptador, que se representa en la figura 5ª, está formado por una placa -14-, que en su centro tiene un tetón -15- y próximos a sus extremos está dotado de unos brazos -16- que giran sobre su extremo posterior y que forman en el extremo anterior unas abrazaderas -17-, las cuales son ajustables por presión en las dos guías consecutivas.

30.- Una vez logrado el ensamble a la medida deseada, se disponen entre dos guías paralelas, chapas de encofrado de las que existen ya en el mercado y que se utilizan actualmente sola



y únicamente para el encofrado de pilares y muros.

Sobre estas chapas de encofrado se coloca ya la jácena que se representa en la figura 6ª. Se observa que esta jácena está formada por dos tipos de estribos, según detalle de las figuras 7ª y 8ª.

5.-

Los estribos para zonas de momentos negativos (figura 7ª) adoptan forma eminentemente cuadradas, en la que el borde inferior -8- quedará fijado sobre las varillas laterales -19- y los dos bordes laterales -20- se prolongan transversalmente a distinto nivel en -21-. Estos estribos, según se observa en la figura 6ª, se sitúan en los extremos de la jácena y mediante sus prolongaciones se consigue un apoyo perfecto y nivelado a priori para las barras que se colocarán para absorber los momentos negativos.

10.-

15.-

Los estribos para zonas de momento positivos, representado en la figura 8ª, adopta forma rectangular y su situación queda reflejada en la figura 6ª, donde se observa que uno de los lados menores es el que está en contacto con la varilla superior -22- mientras que los lados laterales -23- se prolongan transversalmente a distinto nivel -24-, formando sus extremos unas patillas, mediante las cuales, al quedar apoyadas sobre las chapas, dejan un espacio hueco por su parte inferior, separando el conjunto de la armadura de jácena del encofrado, con lo cual se permite el recubrimiento perfecto por la parte inferior de las barras principales de tracción con el hormigón.

20.-

25.-

30.-

En la figura 9ª, se observa un detalle de suplemento para encofrado lateral de la jácena y en la figura 10ª una perspectiva de las placas laterales. Sobre las guías -7- se dispone en sentido horizontal la chapa de encofrado -25- y so



bre ésta las placas suplementarias -26- que adoptan preferente-
mente forma de L, con el borde de su brazo corto doblado hacia
abajo -27- y prolongándose superiormente en una visera -28-.

- 5.- Queda representada en la figura 11ª un cegador de bove-
dillas. En el proceso de conformación que se ha ido describiendo,
precisa la utilización de unos encofrados perdidos que corrientemente
son dovedillas, las cuales, como es conocido, son huecas interiormente.
Con el fin de que no se llenen interiormente del hormigón, es preciso
tapar por lo menos, una de sus caras, para lo cual se ha diseñado un
cegador de forma rectangular -29- con dos de sus vértices seccionados
inclinadamente y que se ajustan a la conformación de las caras de las
bovedillas. Este cegador que por conveniencia será obtenido de un ma-
terial de poco valor, queda sujeto a la bovedilla por medio de un
fleje a modo de grapa.

- 10.- Existen también unas barras o cortores -30- indicados en la
figura 12ª, Estos cortores, obtenidos preferentemente de redondos
laminados, tienen una doble finalidad. En primer lugar, proporcionan
una consistencia insospechada a la jácena durante su transporte y
también puede disponerse en la construcción, -soldada o atada por
sus zonas paralelas a la barra de compresión, por arriba y a las
barras de tracción por abajo, lo cual, sirve para absorber los
esfuerzos cortantes adicionales.

- 15.- El sistema de colocación de los collarines al nivel adecuado en los
pilares, se realiza según la representación de las figuras 13ª y el
apoyo de las guías en los collarines, según la figura 14ª.

- 20.- Por su parte, el apuntalamiento de las guías (detalle de la
figura 15ª), permite que, en función de la curva de tiempos de
fraguado de los hormigones, se puedan recuperar los co-

30.-



llarines y guías y dos de cada tres chapas, a los diez días.

N O T A

En resumen, la presente solicitud recaerá sobre las siguientes reivindicaciones.

- 5.- 1ª.- Perfeccionamientos introducidos en los sistemas de montaje de estructuras de edificaciones, caracterizados por comprender la obtención de forjados planos unidireccionales mediante series de jácenas mediante el encofrado y desencofrado de guías apoyadas sobre collarines-sombreros de fijación y nivelación.
- 10.- 2ª.- Perfeccionamientos introducidos en los sistemas de montaje de estructuras de edificaciones, según la reivindicación primera, caracterizados porque el collarín está formado por una pieza rectangular con cajeados en L, con los brazos largos hacia el interior y unos cajeados en su borde inferior, el cual es apuntalado mediante puntales de cabezas planas o de abrazaderas.
- 15.- 3ª.- Perfeccionamientos introducidos en los sistemas de montaje de estructuras de edificaciones, según la reivindicación segunda, caracterizados porque las guías que son soportadas sobre el collarín están constituidas preferentemente por un perfil laminado, las cuales, para cubrir las luces libres entre pilares, son ensamblables de forma invertida.
- 20.- 4ª.- Perfeccionamientos introducidos en los sistemas de montaje de estructuras de edificaciones, según la reivindicación tercera, caracterizados porque para el ensamblado de las guías se dispone de un soporte ensamblador formado por una pletina en la que se han practicado una serie de orificios, dotada en su parte inferior de un puente de refuerzo con puntales, disponiéndose este soporte por debajo de las
- 25.-
- 30.-

ME



guías y fijándose mediante elementos adecuados, completándose el espacio que queda entre el soporte y la guía mediante unos adaptadores, dotados de unos brazos en sus extremos que giran sobre su extremo anterior y dotados de unas abrazaderas.

5.-

5ª.- Perfeccionamientos introducidos en los sistemas de montaje de estructuras de edificaciones, según la reivindicación cuarta, caracterizados porque una vez realizado el ensamble a la medida deseada, se disponen entre dos guías paralelas las chapas de encofrado, sobre las que se colocan las jácenas, dotadas de estribos para momentos negativos y de estribos para momentos positivos.

10.-

6ª.- Perfeccionamientos introducidos en los sistemas de montaje de estructuras de edificaciones, según la reivindicación quinta, caracterizados porque los estribos de momentos negativos adoptan forma eminentemente cuadrada, quedando el borde inferior fijado sobre varillas laterales y dos bordes, también laterales, que se prolongan transversalmente a distinto nivel, estando estos estribos dispuestos en los extremos de la jácena.

15.-

20.-

7ª.- Perfeccionamientos introducidos en los sistemas de montaje de estructuras de edificaciones, según la reivindicación quinta, caracterizados porque los estribos de momentos positivos, que adoptan forma rectangular, tienen uno de sus lados menores en contacto con la varilla superior de la jácena, mientras que los laterales se prolongan a distinto nivel, formando en sus extremos unas patillas, las cuales, al quedar apoyadas sobre las chapas, dejan un espacio en hueco por su parte inferior, separando el conjunto de la armadura de jácena del encofrado, de manera que todo el conjunto es

25.-

30.-

ME



recubierto por el hormigón.

5.- 8ª.- Perfeccionamientos introducidos en los sistemas de montaje de estructura de edificaciones, según las reivindicaciones anteriores, caracterizados porque comprende unas placas para encofrado lateral de la jácena que adoptan forma de L, con el brazo corto doblado hacia abajo y que se prolonga en una visera.

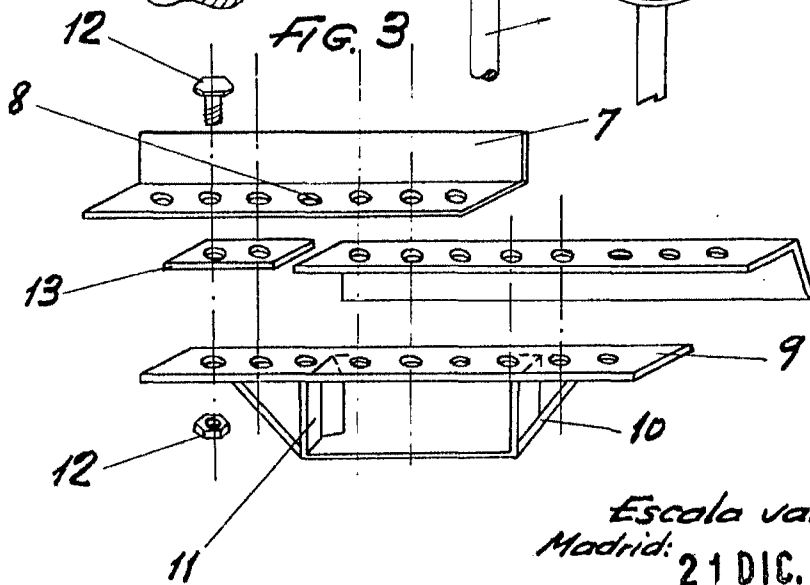
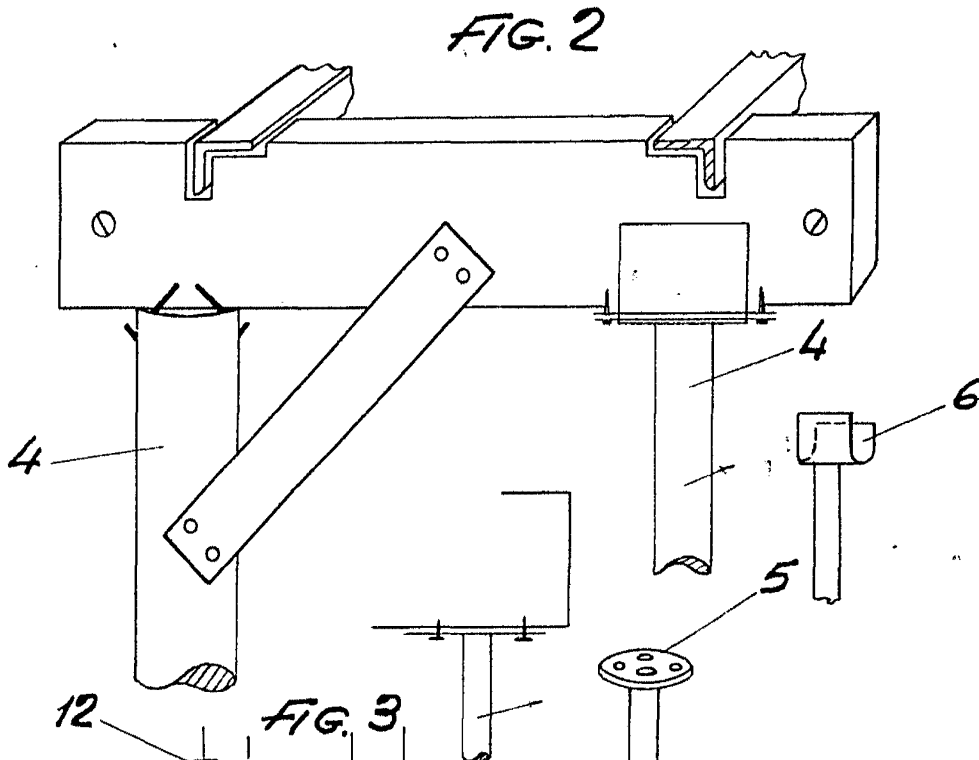
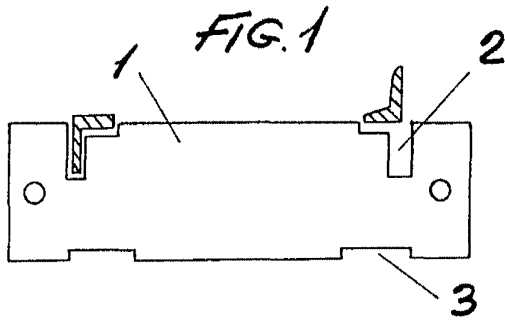
10.- 9ª.- Perfeccionamientos introducidos en los sistemas de montaje de estructura de edificaciones, según las reivindicaciones anteriores, caracterizados porque comprende un cegador de bovedillas, de forma rectangular y vértices seccionados inclinadamente y cortores.

10ª.- PERFECCIONAMIENTOS INTRODUCIDOS EN LOS SISTEMAS DE MONTAJE DE ESTRUCTURA DE EDIFICACIONES.

15.- Según se describe en la presente memoria descriptiva que consta de once hojas escritas a máquina por una sola de sus caras y dibujos.

Madrid, 21 DIC. 1973

21 DIC. 1973



Escola variable
Madrid: 21 DIC. 1973



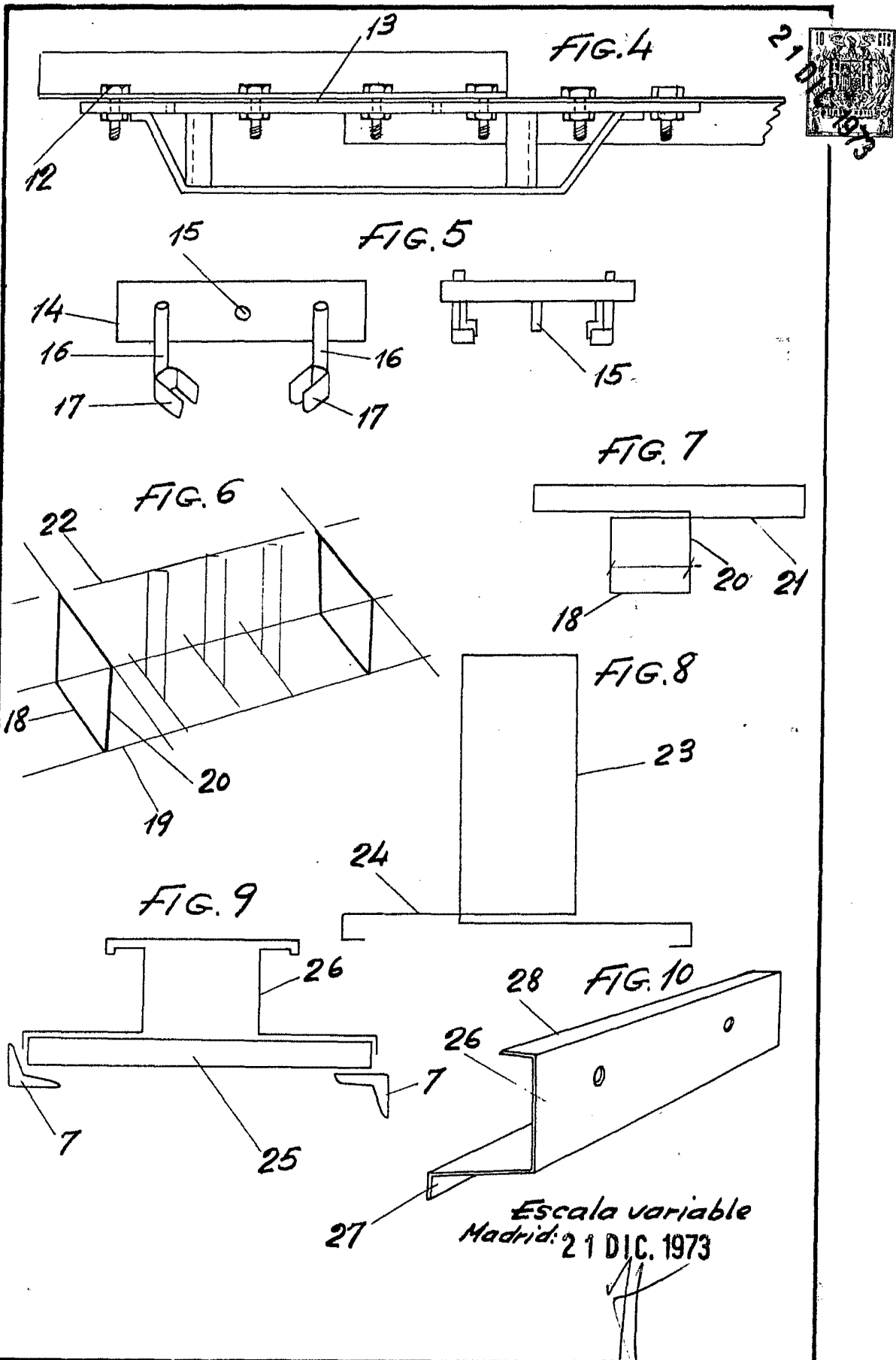
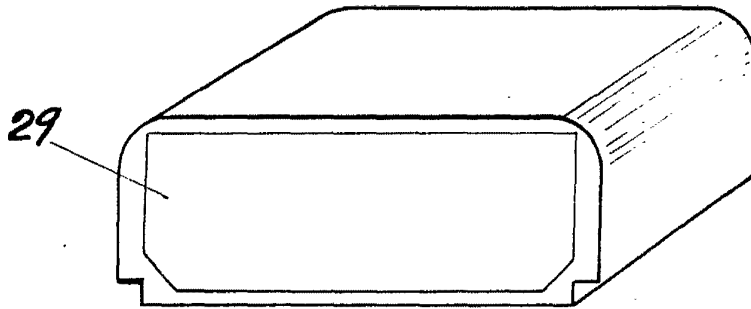


FIG. 11



21 DIC. 1973




FIG. 12



FIG. 13



FIG. 14

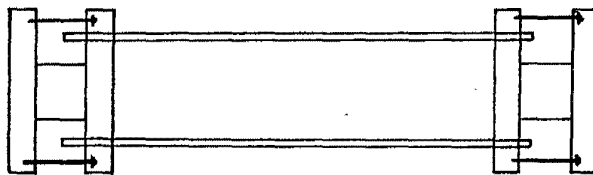
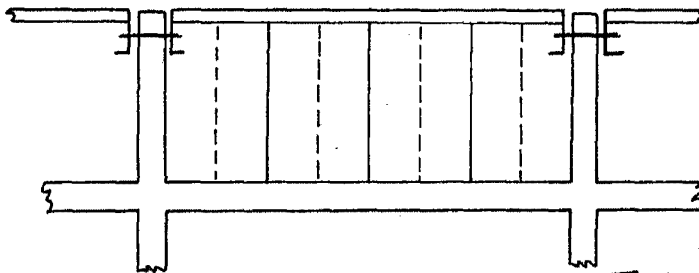


FIG. 15



Escala variable
Madrid 21 DIC. 1973

