



PATENTE DE INVENCION

US. Ser. 318.390

421610

421610

Memoria Descriptiva

sobre:

PERFECCIONAMIENTOS EN JUEGOS DE BOLAS RODANTES.

| | |
|-----------|------|
| Int. Cl.: | H01H |
| | |
| | |

Solicitante: THE SEEBURG CORPORATION OF DELAWARE, entidad norteamericana, residente en Chicago, Illinois, EE. UU. de A.

=====

La invención se refiere a perfeccionamientos en juegos de bolas rodantes. De un modo más específico, se refiere a un botón de accionamiento por rodadura perfeccionado que puede emitir un máximo de luz.

Se añade gran interés a los juegos de

421610

-2-



bolas rodantes cuando un elemento sobre la superficie o campo de juego de la mesa de juego, proporciona una representación visible en respuesta a cualquier contacto por la bola según rueda sobre la mesa de juego. Por ejemplo se ha podido comprobar que se añade gran interés al juego iluminando dicho elemento. Los juegos de bolas rodantes han comprendido hasta - ahora los llamados botones de accionamiento por rodadura que, cuando se ponen en contacto con la bola rodante, pueden proporcionar una indicación de la puntuación conseguida, cambiar los valores de la puntuación de diversos elementos o, de hecho, realizar cualquier número de funciones que añadan un nuevo elemento al juego. Se cree que la utilidad de estos botones puede mejorar considerablemente haciendo que se iluminen en respuesta a la acción del juego.

Por lo tanto, este invento tiene por objeto proporcionar un nuevo botón de accionamiento por rodadura para un juego de bolas rodantes que se ilumina con intensidad.

El alcance de la invención en sí se expone en las reivindicaciones adjuntas, que forma parte de esta solicitud, mientras que la construcción y funcionamiento de una de sus modalidades se comprenderá por la descripción detallada que sigue, tomando como referencia el dibujo adjunto, en el que:

La figura 1 es una vista de costado de un conjunto de inversión según el invento.

La figura 2 es una vista superior del conjunto de inversión ilustrado en la figura 1.

La figura 3 es una vista parcial en sección de una modalidad del invento; y

La figura 4 es una vista tomada a lo largo

421610

-3-



de la línea 4-4 de la figura 3.

Refiriéndonos en primer lugar a la figura 3 del dibujo, se ilustra en sección parcial el campo de juego o superficie de rodadura de la bola 2 del juego. En cualquier parte del campo de juego, que pudiera elegir el diseñador, se forma una abertura 4. Evidentemente se podría habilitar cualquier número de dichas aberturas.

Un botón de accionamiento por rodadura según el invento está constituido por una superficie lisa redondeada 6 sobre una parte superior 8. Un vástago o núcleo móvil 10 se extiende en sentido descendente desde la parte 8 a través de un cojinete metálico cilíndrico 12. El cojinete 12 está provisto de una pestaña anular 14 en su extremo superior. Una base 16 está provista de una parte inferior 18 que comprende el cojinete 12 como una parte de base superior 20. La base tiene las dimensiones necesarias para cubrir toda la parte inferior de la abertura 4.

Desde la parte de base inferior 18 se extiende un par de resaltos 22 para recibir sujetadores roscados 24 mediante los cuales la base se puede unir a la superficie inferior del campo de juego 2. Una arandela metálica móvil 26 rodea al núcleo móvil por medio de un sujetador de fricción 28. Las piezas se diseñan con las dimensiones necesarias para que el núcleo móvil 10 y, por consiguiente la parte superior 8 se puedan desplazar verticalmente en el cojinete 12 y, además, puedan efectuar un movimiento de rotación con el mismo.

La parte superior 8, el núcleo móvil 10 y la base 16 se fabrican de un material de plástico traslúcido. Un material de preferencia es el propionato, que cuando se

421610



moldea en una forma transparente o teñida tiene la capacidad de transmitir luz y hacer que la parte superior se ilumine intensamente.

5 En la superficie inferior del campo de juego 2, se encuentra un soporte aislador 30 que sostiene un primer brazo de contacto de resorte 32 u un segundo brazo de contacto de resorte 34. Los brazos de contacto de resorte se separan uno del otro por medio de un medio separador aislante 38. Este dispositivo proporciona un medio de contacto eléctrico que se sujeta a la superficie interior del campo de juego
10 por medio de sujetadores roscados 40. El extremo libre del brazo de contacto de resorte 32 se extiende desde el núcleo móvil 8 y el muelle se obliga de modo que proporcione una fuerza que empuja normalmente al botón de accionamiento por rodadura hasta arriba, cuyo movimiento ascendente está limitado por el acoplamiento del sujetador 28 con la arandela 26.
15

Bajo el botón de accionamiento por rodadura se encuentra situada una lámpara 42 montada en un casquillo 44 sostenido en un soporte 46 unido a la superficie inferior del campo de juego por un sujetador roscado 48.
20

Un circuito eléctrico controlado por los elementos de contacto 32 y 34, puede conectarse a los terminales 50 y 52. Según se observará en la figura 3, dicho circuito eléctrico se puede completar cuando el elemento 32 se desplaza hacia el elemento 34 y se establece contacto en 32' y en 34', activando cualquier carga eléctrica deseada 54, por ejemplo un solenóide o relé se puede utilizar para cualquier fin que se desee, como puede ser, por ejemplo, el accionamiento de un contador de puntos o excitación de cualquier otro dispositivo de puntuación discrecional.
25
30

421610

-5-



5 Durante el funcionamiento de los aparatos,
a medida que prosigue el juego, una bola rodante sobre la su-
perficie 6 hará que el botón de accionamiento por rodadura,
incluyendo su núcleo móvil 10, se abata haciendo que un con-
tacto 32' en el elemento de contacto de resorte 32 establez-
ca contacto con un contacto 34' en el elemento de contacto
34, completando de este modo un circuito eléctrico desde una
fuente 56 a través de la carga 54. Con dicho circuito comple-
to la lámpara, si así se ha diseñado, se iluminará y la luz
10 se transmitirá a través de la base 16 del botón de acciona-
miento por rodadura y a través del vástago 10 de dicho botón
y aparecerá sobre todas las superficies de la parte superior
8. La naturaleza del material es de tales características que
la luz conseguida es muy brillante, y, por consiguiente, el
15 botón de accionamiento por rodadura resulta muy eficaz como
dispositivo que aumenta el interés del juego.

20 Se comprenderá que se pueden realizar re-
cambios en los detalles de construcción, disposición y fun-
cionamiento, especialmente según se define en las reivindica-
ciones adjuntas.

N O T A .-

25 Descrita suficientemente la naturaleza del
invento, así como la manera de realizarlo en la práctica, de-
be hacerse constar que las disposiciones anteriormente indi-
cadas, son susceptibles de modificaciones de detalle en cuan-
to no alteren su principio fundamental; también se hace cons-
tar que el invento corresponde a una solicitud de Patente,
presentada en norteamérica, Ser. No. 318.390, de fecha de 26
de diciembre de 1972, acogiéndose por lo tanto a los benefi-
30 cios que conceden los Convenios Internacionales en vigor,

421610

-6-



siendo lo que constituye la esencia del referido invento y por lo que se solicita Patente de Invención por 20 años en España, sobre: PERFECCIONAMIENTOS EN JUEGOS DE BOLAS RODANTES, caracterizándose por lo siguiente:

5

10

15

20

25

30

1ª.- Perfeccionamientos en juegos de bolas rodantes, que tienen un campo de juego sobre el cual pueden rodar las bolas para ponerse en contacto por lo menos con una abertura formada en el campo de juego, caracterizados porque se dota a cada juego de un botón de accionamiento por rodadura traslúcido, que se constituye por una parte superior provista de una superficie plana dispuesta en la abertura ligeramente por encima del campo de juego; un núcleo móvil que se extiende en sentido descendente desde la parte superior a través de la abertura; una base unida al lado inferior del campo de juego y provista de una abertura; atravesando el núcleo móvil la abertura de la base y pudiéndose desplazar en la misma, fabricándose la parte superior, núcleo móvil y base de, un material traslúcido; medios en la parte inferior del núcleo móvil acoplables con la base para limitar el movimiento ascendente del núcleo móvil; un primer elemento de contacto de resorte sujeto por un extremo al lado inferior del campo de juego y en contacto con el núcleo móvil por su extremo libre para empujar normalmente el núcleo móvil al límite superior de su recorrido; un segundo elemento de contacto de resorte sujeto por su extremo al lado inferior del campo de juego con su extremo libre situado bajo el primer elemento de contacto de resorte para acoplarse con el mismo de este modo, y completar un circuito eléctrico cuando la bola rueda sobre la parte superior para desplazar la parte superior y el núcleo móvil en sentido descendente; y una lámpara montada

me



421610

en el lado inferior del campo de juego adyacente al botón de accionamiento por rodadura de forma que la luz procedente de la lámpara, cuando se ilumina, se transmite a través de la base y núcleo para hacer que se ilumine el botón de accionamiento por rodadura.

5

2ª.- Perfeccionamientos según la reivindicación 1ª, caracterizados porque el material traslúcido es propionato de ambar o cualquier plástico apropiado transmisor de luz.

10

3ª.- Perfeccionamientos según la reivindicación 1ª, caracterizados porque la base cierra la parte inferior de la abertura en el campo de juego, de forma que la luz de la lámpara, cuando se enciende, no pueda pasar alrededor de la base.

15

4ª.- Perfeccionamientos en juegos de bolas rodantes; tal y como queda sustancialmente descrito en la presente Memoria e ilustrado en los dibujos adjuntos.

Esta Memoria consta de siete hojas escritas a máquina por una sola cara.

Madrid, 18 DIC. 1973.

THE SEEBURG CORPORATION OF DELAWARE.

J. GOMEZ ACELLO Y CORDERO
D.º Firmado: L. GOMEZ ACELLO

ME



421610

421610

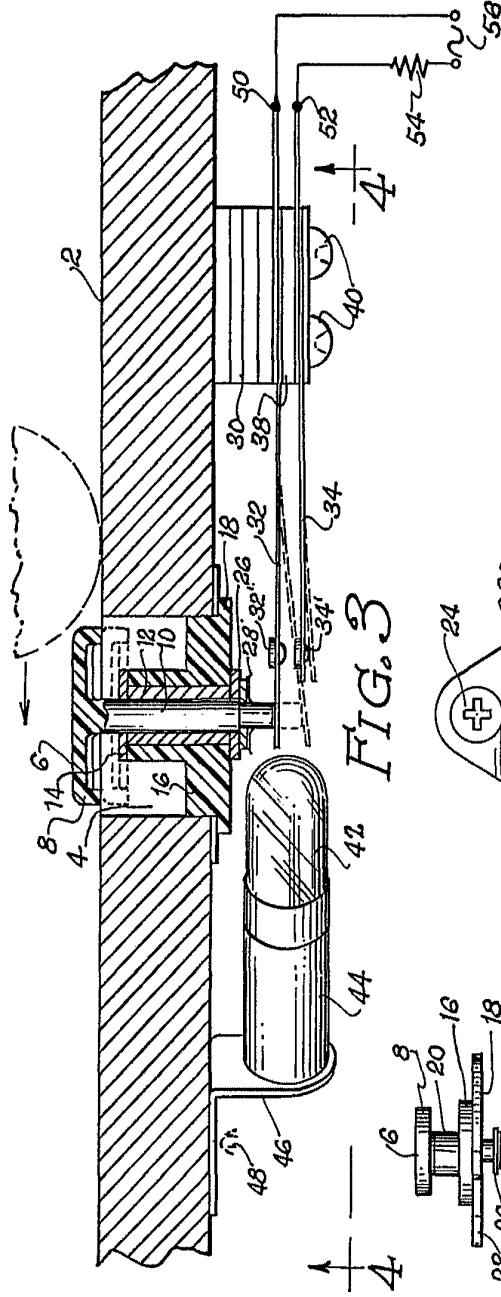


FIG. 1

FIG. 3

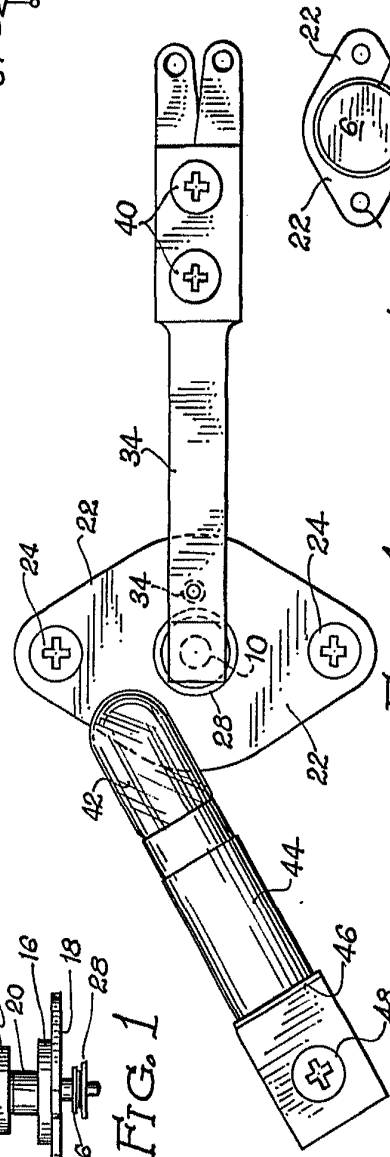


FIG. 2

FIG. 4

18 DEC. 1973

Magnid

OBJET
Rt. Eliseo L. Guals (Emploador)

[Handwritten signature]

421610

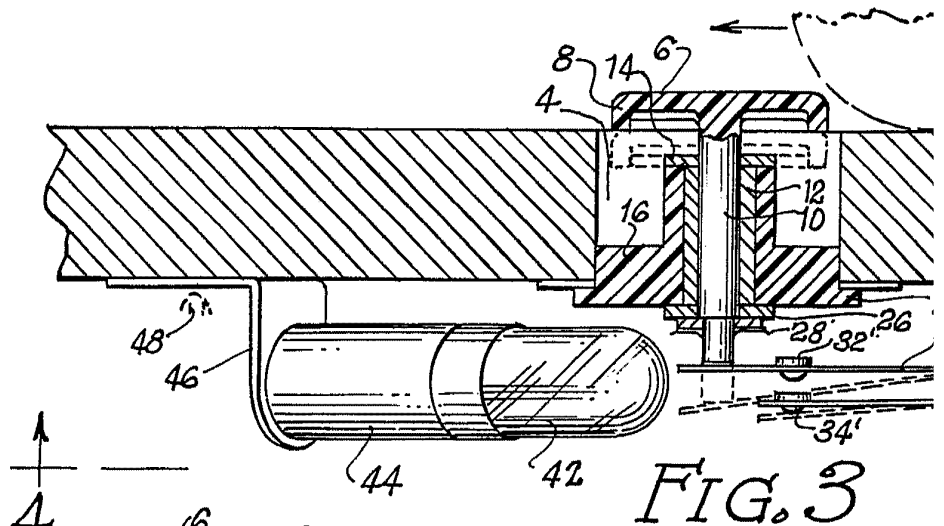


FIG. 3

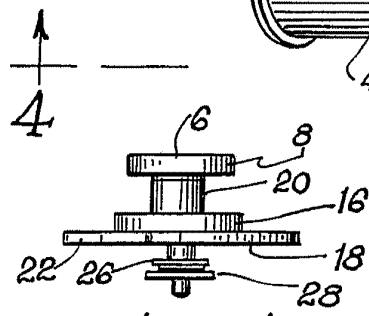


FIG. 1

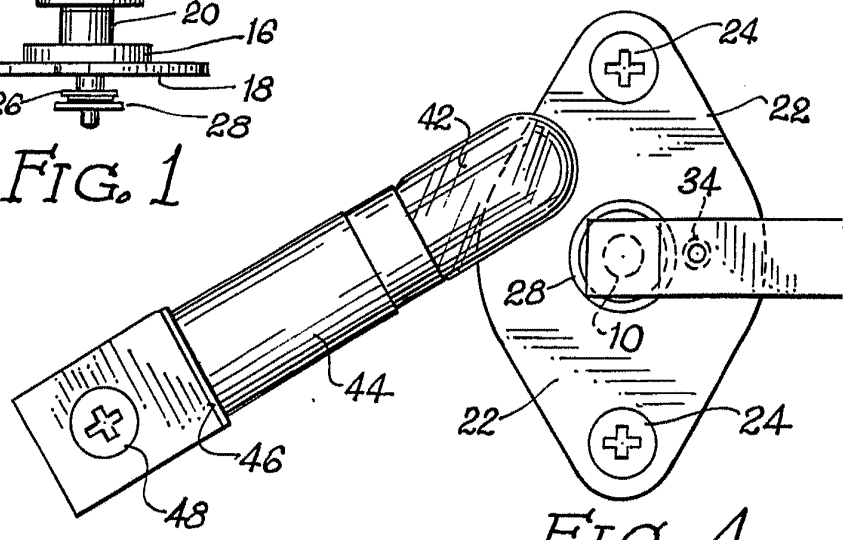


FIG. 4

