



421280

FC-29-1-76

Memoria Descriptiva

sobre:

Perfeccionamientos en sistemas para presentar información alfanumérica en teléfonos

Clas. Int. G 06 K // H 04 M

Solicitante AMERICAN CYANAMID COMPANY, entidad norteamericana, residente en Berdan Avenue, Township of Wayne, Estado de New Jersey, EE. UU. de A.

La invención se refiere a un medio para transmitir y presentar información por teléfono. La invención se refiere - más particularmente a un tablero de presentación y circuito de lógica conectados a un teléfono, por medio de los cuales se -
5. puede mostrar información alfanumérica en un aparato receptor

421280

- 2 -



telefónico.

Se conocen dispositivos que permiten la transmisión de información a través de las líneas telefónicas. Estos son principalmente dispositivos más bien complicados, tales como el reproductor de facsímil, dispositivos de videocinta, impresores registradores de cinta o hilo, y similares, que hacen uso de las líneas telefónicas para transmitir impulsos, sonido u otro tipo de transmisión de señal, sin alterar el equipo telefónico. Además, tales dispositivos requieren de sus propias fuentes de impulso eléctricas y mecánicas.

Es un objeto de la presente invención, proveer un dispositivo sencillo para montar en un teléfono, que presente información alfanumérica recibida a través del teléfono.

Un objeto adicional es proveer un dispositivo de presentación que opera con la corriente de la línea telefónica.

Otro objeto es proveer un dispositivo para presentar información de tiempo real a través del teléfono.

Un objeto adicional es proveer un dispositivo para presentar información almacenada por teléfono.

Brevemente, la invención comprende un tablero de presentación que incorpora un material electrocrómico persistente. Un tipo de dicho tablero se revela, por ejemplo, en la Patente de E.U.A. Nº 3.521.941 a S.K. Deb et al. El tablero puede tener caracteres segmentados o caracteres de matriz de puntos, del material electrocrómico. Se incorpora un circuito adecuado de lógica para pasar corriente eléctrica a través del punto o segmento adecuado electrocrómico, para colorear los mismos, y formar caracteres alfanuméricos específicos. Se provee el circuito de lógica además en el teléfono receptor, para convertir las señales transmitidas por teléfono en corriente dirigi-



- da a los segmentos apropiados. Como un ejemplo, cuando una persona llama a un teléfono y no obtiene respuesta, marca un número de código para señalar al circuito de lógica del teléfono llamado, y después marca su propio número. Así resulta, que -
5. queda una imagen del número de la persona que llamó en el dispositivo de presentación del teléfono al que se hizo la llamada, el cual puede observarse por la persona llamada a su retorno. Por supuesto, tal información estará limitada a una línea, o posiblemente a una pequeña pluralidad de líneas, con objeto
10. de mantener pequeño y compacto el dispositivo de presentación. Sin embargo, por medio del uso de dispositivos de almacenamiento e interrogación, se puede recibir, almacenar y presentar más de un número en un momento posterior.

- También sería posible para un usuario, llamar a una
15. fuente de datos, por ejemplo, su banco, su corredor de valores, o similares, por número de código, y obtener una impresión de información en el dispositivo de presentación de su propio teléfono.

- La invención se entenderá mejor por referencia a las
20. figuras, en las cuales:

La figura 1, es una sección transversal de un dispositivo electrocrómico de presentación sencillo;

La figura 2, es un diagrama de bloque de un circuito adecuado para un teléfono y un presentador;

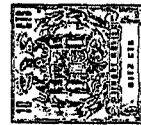
25. La figura 3, muestra una vista de un teléfono típico con un presentador;

La figura 4, muestra una matriz de siete barras para presentar información numérica digital;

30. La figura 5, muestra los números "0" a "9" presentados por medio de una matriz de siete barras;

1421280

- 4 -



La figura 6, muestra una unidad de presentación que utiliza un conjunto de matrices de siete barras para presentar un número telefónico y similares.

5. La figura 7, es un presentador de matriz de 35 puntos cubierto para representar el número "2";

La figura 8, es una vista seccional transversal tomada según las líneas 8 - 8 de la figura 7, mostrando la coloración de elementos electrocrómicos y contraelectrodos en diferentes capas;

10. La figura 9, muestra una matriz de presentador electrocrómico que tiene elementos de presentación y contraelectrodos en el mismo plano y cuando presenta el número "9"; y

15. La figura 10, es una vista en sección transversal de la matriz de la figura 9, mostrando la coloración de los elementos de presentación y de los contraelectrodos.

Refiriéndose en mayor detalle a los dibujos, se muestra en la figura 1, una estructura electrocrómica (EC) adecuada para presentación sencilla, esquemáticamente. Los elementos esenciales son una capa electrocrómica 1 (EC) más adecuadamente una capa de WO_3 depositada en vacío de un espesor de 0.1 a 1.5 μ sobre un soporte de vidrio conductor 2, tal como vidrio NESACOMERCIALMENTE OBTENIBLE. Haciendo contacto con la capa EC se encuentra la capa electrolito-separador 3 que puede ser de 0.01 a 10 mm de espesor, aunque generalmente se prefiere la capa más delgada que se puede preparar. La capa electrolito-separador deberá tener una alta conductividad protónica, la que se puede obtener por el uso de ácidos inorgánicos o mezclas de ácidos, habiéndose encontrado que el ácido sulfúrico es excelente para este uso. Para minimizar la fuga de las celdas y para obtener

20.

25.

30. otras propiedades reológicas deseables, para construcción y ope

421280



- ración, han sido efectivas las mezclas de ácido sulfurico con flicerina, glicol etilénico, y alcoholes polihídricos similares. Es deseable minimizar el agua en la capa electrolito-separador, ya que la misma tiene un efecto nocivo en la estabilidad a largo plazo de la película EC. El contraelectrodo 4 puede ser de oro, o del material EC en sí mismo, mezclado íntimamente con un material electrónicamente conductor, tal como grafito, habiéndose aglomerado o fijado el polvo compuesto por medio de otro componente de manera de lograr las propiedades eléctricas y mecánicas deseadas. Una composición útil de contraelectrodo ha sido la lograda por la incorporación de polvo de WO_3 y grafito en un conglomerante fibrilado de politetrafluoroetileno, como se describe en la solicitud holandesa 7.200,120. Otra modalidad adecuada de dispositivo electrocrómico de presentación, se muestra en la patente de E.U.A. Nº 3.521.941.
- 5.
- 10.
- 15.

- Los componentes 1, 2, 3 y 4, se pueden cortar al tamaño deseado antes del ensamble. Se hacen contactos de alambre eléctrico a 2 y a 4, teniendo cuidado de no contaminar la capa EC o electrolito con componentes de soldadura, lo que sería perjudicial para el comportamiento EC. Debe entonces encapsularse herméticamente todo el conjunto en un recipiente de plástico, vidrio o metal, capaz de sellarse de manera de evitar circuitos cortos, corrosión de la caja por el electrolito ácido, y permitir una vista clara de la película EC por el observador. Se han empleado combinaciones de vidrio, epoxi y de silicio. Es importante evitar la fuga del electrolito, aún cuando este puede ser bastante viscoso a través de una amplia gama de temperaturas de operación, y es importante evitar la combinación excesiva de los componentes por el aire o el vapor de -
- 20.
- 25.
- 30.

421280



agua después de que se ha sellado el conjunto.

Es evidente que son posibles muchos arreglos geométricos de los componentes, como se muestra en las figuras 4 y 7. En general, se obtienen mayores velocidades de cambio desde el estado incoloro al estado EC coloreado, utilizando el vidrio 2 más conductor, y manteniendo la menor separación entre el contraelectrodo 4 y la película EC 1.

Para mejorar el contraste entre los estados coloreado y no coloreado, se puede añadir un pigmento al electrolito-separador 3. Es adecuado el pigmento blando de TiO_2 . Se logra un contraste especialmente notable empleando un pigmento de titanato amarillo tal como el Amarillo Sol C.

Para actuar dispositivos de este tipo, son deseables voltajes de 0,5 a 1.5, obteniéndose el modo coloreado al hacer negativa la película EC. Para eliminar el estado coloreado, se invierte el voltaje. El voltaje de 1.35 volts de una pila de mercurio, es especialmente adecuado.

El voltaje de operación solo necesita aplicarse lo suficiente para hacer pasar a través del dispositivo de lo a 30 milicoulombs por cm^2 de área efectiva. Tal paso de corriente producirá un color azul profundo, con una reflectancia para la luz blanca en la gama de 5% a 20%.

Además de los electrolitos gelizados descritos, se pueden emplear electrolitos ácidos o salinos. Se usan ácidos y sales compatibles con el material electrocrómico y con el contraelectrodo. Tales materiales se describen en la Patente de E.U.A. 3.439.071, concedida el 15 de Abril de 1.969 a A. F. Marks et al. Los ácidos incluyen por ejemplo.

(1) Soluciones acuosas de ácido sulfúrico dentro de la gama molar de 0.1 a 12.0.



(2) Soluciones en ácido sulfúrico de carbonato de propileno, acetonitrilo, formamida dimetánica y otros solventes orgánicos compatibles con el ácido sulfúrico.

5. (3) Ácidos orgánicos fuertes, tales como ácido 2-toluenosulfónico, en carbonato de propileno y otros solventes orgánicos.

10. (4) Sales de metales alcalinos, o metales alcalino-térreos o de tierras metálicas raras, tales como perclorato de litio, o nitrato, cloruro, sulfato, de litio, etc., en solventes orgánicos, tales como acetonitrilo y carbonato de propileno.

Una ventaja particular de los solventes anteriormente mencionados es la de sus propiedades dieléctricas y de solubilidad que conducen a alta conductividad y a alta capacidad.

15. El contraelectrodo es uno seleccionado de un grupo de materiales compatibles con el electrolito, como se discutió anteriormente, tal como óxido de tungsteno u óxido de molibdeno. Es ventajoso usar el mismo material para ambos electrodos, aunque no es necesario. En una modalidad preferida de la presente invención, se emplea óxido de tungsteno para el presentador, y se usa el mismo material como contraelectrodo en contacto con el electrolito.

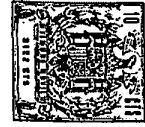
20. Los electrodos que han mostrado ser útiles en ácido sulfúrico se describen en un artículo titulado "Electrodos de referencia en ácido sulfúrico" (Reference Electrodes in Sulfuric Acid, Electrochemical Technology, Mayo-Junio de 1966, págs. 275-276).

25. Un ejemplo específico de un contraelectrodo compatible con ácido sulfúrico y útil en la presente invención, consiste de placa de plomo metálico porosa.

30.

421280

-8-



Otros electrodos que se pueden usar en ácido sulfúrico, se muestran en la Tabla I.

TABLA I

- 5. Mercurio - sulfato de Mercurio (II)
- Oro - Oxido de oro (I)
- Platino - Oxido de Platino (II)
- Rodio - Oxido de Rodio (III)
- Tungsteno
- Carburo de Cromo (II)
- 10. Circonio - Oxido de Circonio (II)
- Platino
- Molibdano
- Carburo de Tungsteno (II)
- Boruro de Tantalio (II)
- 15. Niobio
- Paladio
- Silicio - Carburo de Silicio (II)
- Tantalio
- Tantalio - Oxido de Tantalio (V)
- 20. Niobio - Oxido de Niobio (V)
- Carburo de Niobio (II)
- Carburo de Hafnio (II)

El material EC también es utilizable en presentaciones digitales. Ambos tipos de matriz (matriz de 7 x 5 puntos) o de tipo de segmentos (7 segmentos en patrón de figura de "8") se pueden emplear como se muestra en las figuras 4 a 6 y 7 y 10. La figura 2, muestra una diagrama de bloque para un circuito electrónico con un presentador.

El circuito consiste del teléfono de envío 20 en el que se marca un número que envía una señal a través del centro



de conmutación telefónica 21 y además al teléfono 22 que recibe el mensaje. Si este teléfono no contesta, o si está ocupado, el teléfono de llamada puede marcar un número especial de código, y después nuevamente el número original del teléfono. Esto

5. señala al impulsor descodificador para poner el número en el tablero de presentación de mensaje si no hay respuesta. Si el teléfono está ocupado, el impulsor de codificación 23 colocará el número de señal en el almacén 25 desde el cual irá al presentador 24 después de que se desocupe el presentador 25. El circuito

10. lógico para el impulsor de descodificación 23 no es crítico a la presente invención y habrá varios diseños para el mismo - dentro de la experiencia del arte. El circuito de señal suministra energía a seis descodificadores de presentación para cada dígito. Los descodificadores, uno para cada dígito, convierten

15. la información decimal codificada binariamente para los circuitos contadores, en números. Una matriz de puntos tiene 35 puntos, compuestos de material electroquímico y requerirá una matriz para cada punto.

También se puede hacer que la información almacenada

20. en el dispositivo de almacenamiento 25 se acumule cuando no se recibe respuesta por el teléfono llamado. Posteriormente bajo demanda, se puede presentar la información almacenada en el presentador 24, por medio de un dispositivo de interrogación. Se dispone un conmutador 26 para que la persona llamada pueda borrar mensajes en el presentador 24. El conmutador actúa para

25. invertir la dirección la corriente a través del impulsor de descodificación 23 hacia los elementos con coloración del presentador 24 para borrar el color y por consiguiente el mensaje.

Será obvio, similarmente, que por medio de un sistema

30. semejante, usando un presentador ligeramente más grande, se pue

421200

- 10 -



den presentar más de un número. Adicionalmente, se puede presentar, por medio de circuitos de lógica apropiados, lenguaje alfanumérico, por la persona que llama.

5. La figura 3, muestra una vista de un teléfono típico con un tablero de presentación digital numérica. Se entenderá que pueden variar el diseño y la localización del tablero de presentación y del teléfono, y que esto es únicamente objeto de selección.

10. El teléfono, figura 2, tiene un presentador digital como se muestra en la figura 6, usando elementos de barra como se muestra a su vez en las figuras 4 y 5. Será obvio que se puede usar la matriz de puntos de las figuras 7 y 8, por medio del uso de dispositivos apropiados de conmutación en la unidad de lógica 23.

15. La unidad de presentación de las figuras 9 y 10 varía un poco con respecto a la de las figuras 7 y 8, en que se ha hecho un cambio de localización del contraelectrodo 31, como se muestra en la figura 9, de manera que estos se encuentran en el plano mismo de las barras de presentación 32.

20. En la figura 7, se muestra una matriz de treinta y cinco puntos, con el número "2" coloreado. La figura 8, muestra una coloración de los puntos 32 sobre la línea vertical derecha más alejada y la coloración de los contraelectrodos opuestos 33 cuando ambos son de material similar tal como óxido de tungsteno. Las conexiones eléctricas desde un juego de puntos.

25. se representan simbólicamente en 34. Los puntos 32 se depositan sobre la superficie conductora interior de la capa NESA 12, y punto 33 se depositan del mismo modo sobre la superficie conductora interior de la capa NESA 18. El espacio 16 se llena con un medio conductor de iones tal como un electrolito, según se
- 30.



describe exteriormente.

Será obvio que se pueden hacer numerosas variaciones, por personas expertas en el arte, dentro del alcance de la anterior descripción. Se pueden emplear otros circuitos para el sistema telefónico. El sistema puede ser operable por medio del voltaje de la línea por medio de los circuitos adecuados. Se intenta que la invención incluya cualquier combinación de teléfono y dispositivos para presentación de información alfanumérica por medio de un presentador electrocrómico persistente.

10.

N O T A

Descrita suficientemente la naturaleza del invento, así como la manera de realizarlo en la práctica, debe hacerse constar que las disposiciones anteriormente indicadas son susceptibles de modificaciones de detalle en cuanto no alteren su principio fundamental. También se hace constar que el invento corresponde a una solicitud de patente presentada en Norteamérica con fecha 7 de diciembre de 1.972, bajo el número Ser. No. 313.026, acogiéndose por lo tanto a los beneficios que conceden los Convenios Internacionales en vigor, siendo lo que constituye la esencia del referido invento y por lo que se solicita Patente de Invención por 20 años en España sobre: PERFECCIONAMIENTOS EN SISTEMAS PARA PRESENTAR INFORMACION ALFANUMERICA EN TELEFONOS; caracterizándose por lo siguiente:

25.

1ª.- Perfeccionamientos en sistemas para presentar información alfanumérica en teléfonos, caracterizados porque cada sistema se constituye de un teléfono, un presentador electrocrómico persistente alfanumérico asociado con aquél, un circuito lógico eléctrico para convertur una señal de entrada al teléfono en una señal activante para el presentador.

30.

2ª.- Perfeccionamientos, según la reivindicación 1,

421280

27 ENE 1975



caracterizados porque se provee un almacenamiento eléctrico entre el descodificador y el presentador.

5. 3ª.- Perfeccionamientos, según la reivindicación 2, caracterizados porque se incluye un circuito lógico de interrogación asociado con el teléfono, para interrogar al almacenamiento eléctrico para presentar la información almacenada.

10. 4ª.- Perfeccionamientos, según la reivindicación 1, caracterizados porque el descodificador responde a una señal de código procedente de una señal de llamada de un segundo teléfono, para activar el circuito del presentador alfanumérico del primer teléfono, y posteriormente presentar la información indicada desde las señales marcadas en el segundo teléfono.

15. 5ª.- Perfeccionamientos, según la reivindicación 1, caracterizados porque incluyen dispositivos en el teléfono para borrar la información alfanumérica presentada, del presentador.

20. 6ª.- Perfeccionamientos en sistemas para presentar información alfanumérica en teléfonos; tal y como queda sustancialmente descrito en la presente Memoria y en los adjuntos dibujos.

Esta Memoria, consta de doce hojas, escritas a máquina por una sola cara.

Madrid, 27 ENE. 1975
AMERICAN CYANAMID COMPANY,

J. ROBERT HOBBS Y HEBBY
Por Firmados L. G. G. Firmados



1421280

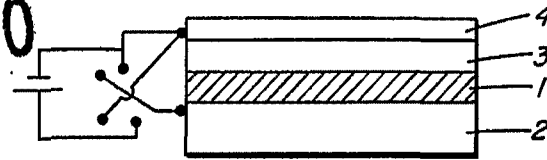


FIG. 1

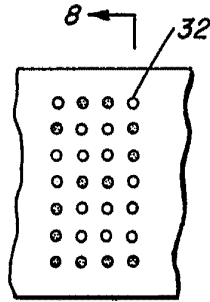


FIG. 7

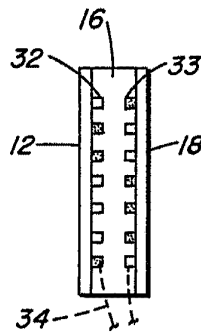


FIG. 8

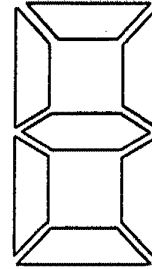


FIG. 4

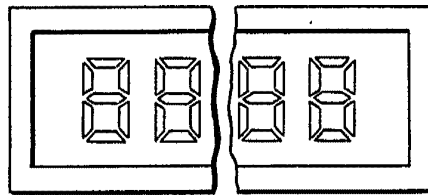


FIG. 6

REPUBLICA ARGENTINA
SECRETARÍA DE ECONOMÍA
INSTITUTO NACIONAL DE PATENTES
B. O. P. N.º 10.000

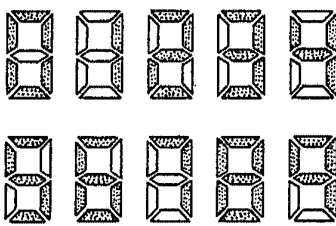


FIG. 5

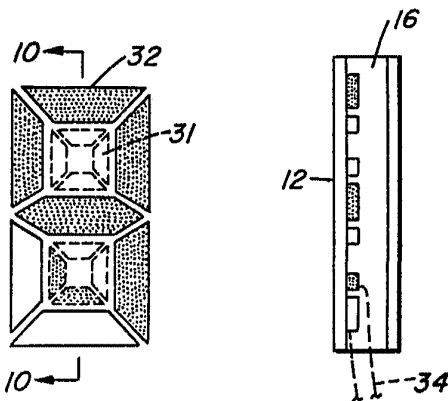


FIG. 9

FIG. 10

Madrid
J. GOMEZ ACEBO Y NUDET
Ingenieros

20 ENE 1976
[Handwritten signature]

421280

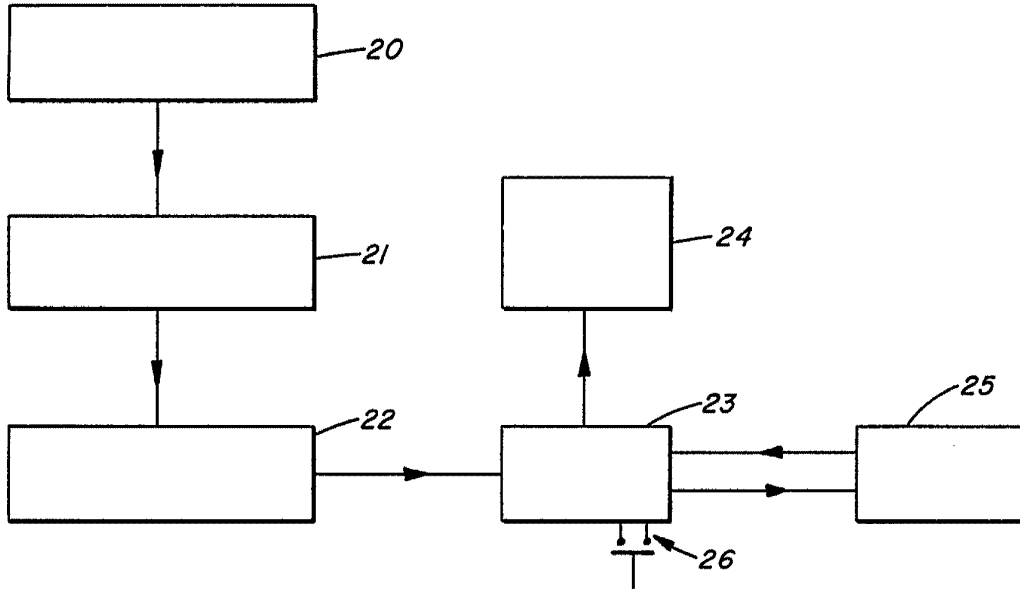
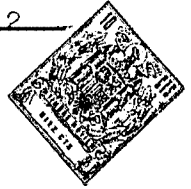


FIG. 2

ESCALA
VARIABLE

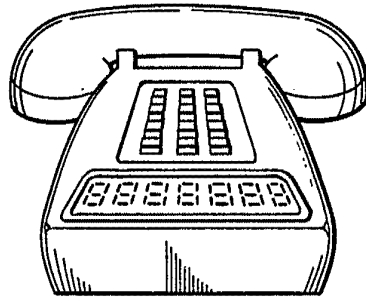


FIG. 3

27 ENE. 1976

Madrid

A. GOMEZ ACEBO Y NUDET

Firmado: L. Geste Fernández