

F.E. 9-1-76

C.C. COCK 1.1



421245

Int. H03K

MEMORIA DESCRIPTIVA PARA SOLICITAR PATENTE DE INVENCION EN
ESPAÑA POR: "UN DISPOSITIVO PARA MEDIR LOS DESPLAZAMIENTOS
EN TIEMPO RELATIVO DE LOS IMPULSOS DE SALIDA DE UN REGENE-
RADOR CON MODULACION POR IMPULSOS CODIFICADOS", A NOMBRE
DE STANDARD ELECTRICA, S.A., CON DOMICILIO EN MADRID, CA-
LLE DE RAMIREZ DE PRADO Nº 5.

El presente invento se refiere a un dispositivo para
medir los desplazamientos en tiempo relativo de los impulsos
de salida de un regenerador con modulación por código de im-
pulsos (MIC). Tal dispositivo resulta útil cuando se trata
5 de problemas de generación e igualación del "jitter" de tem-
porización en cadenas de regeneradores MIC.

El dispositivo objeto del invento incluye elementos
para generar una forma de onda en diente de sierra que tiene
la misma frecuencia de repetición que el reloj del sistema
10 MIC y una diferencia de fase predeterminada con los interva-
los de tiempo en los que se espera que ocurran los impulsos
de salida, y un circuito de retención y muestra dispuesto

42 1245

2.



para muestrear la forma de onda una vez por cada impulso de salida. El instante de muestreo está definido por una característica determinada de los impulsos de salida.

5 Para mejor entendimiento de las características del invento, describiremos una configuración del mismo en unión de los dibujos que se acompañan, en los cuales:

- la Fig. 1 es un diagrama bloque de una configuración según el invento,
- la Fig. 2 ilustra algunas formas de onda referidas a la 10 Fig. 1,
- la Fig. 3 es un circuito de un regenerador de forma de onda en diente de sierra y
- la Fig. 4 es un circuito de retención y muestra.

La configuración mostrada en la Fig. 1 incluye un 15 generador en diente de sierra 10 gobernado por una señal cuya frecuencia es la misma que la del reloj del sistema (no mostrado) y que tiene una relación de fase predeterminada con la temporización normal de los impulsos de salida. Alternativamente, la señal puede ser derivada del flujo de bits 20 MIC mediante un filtro de recuperación de reloj 11, mostrado en la Fig. por un rectángulo de líneas discontinuas. La salida del generador en diente de sierra se aplica a un circuito de retención y muestra 12. La salida de la corriente de bits del generador se emplea para disparar el circuito 25 de retención y muestra 12. El principio de funcionamiento del dispositivo es el muestreo de la forma de onda en diente de sierra, por ejemplo, una rampa de tensión media, por cortos impulsos derivados de la salida del generador. Consideremos las formas de onda mostradas en la Fig. 2. La forma de 30 onda del reloj del sistema (o reloj recuperado) a se mues-



tra como una serie de impulsos a intervalos regulares. El ge
nerador en diente de sierra produce una forma de onda en
rampa b, que se muestrea por los impulsos de salida c desde
el regenerador MIC. El muestreo está dispuesto para que ten-
ga lugar en un momento fijo con relación a cada impulso de
5 salida, por ejemplo en el caso ilustrado, en el borde delan-
tero de cada impulsos. La diferencia de fase entre los im-
pulsos de reloj a y los impulsos de salida c se ajusta de
tal manera que, en funcionamiento normal del sistema, el
10 diente de sierra se muestree a medio camino de la tampa as-
cendente. Los dos primeros impulsos de salida c_1 y c_2 se su-
pone que estan correctamente situados respecto al reloj del
sistema. El voltaje muestreado v_s tendrá lo que puede ser
considerado como un valor normal, y este valor se mantiene
15 después de cada operación de muestreo hasta que tiene lugar
la siguiente operación de muestreo. Se supone también que no
existe impulso de salida c_3 en el flujo de bit, y de esta
manera, la tensión muestreada v_s se mantiene sin cambios
hasta que tiene lugar el siguiente impulso de salida c_4 . Este
20 impulso se muestra retrasado, esto es, ha sufrido una per-
turbación de temporización por una u otra razón. El voltage
muestreado v_s aparece ahora a un nivel más alto, esto es, se
muestra por encima de "normal". Puede averiguarse la canti-
dad de perturbación midiendo el incremento del voltage mues-
25 treado. Nuevamente se mantiene la tensión muestreada hasta
el siguiente instante de muestreo, el borde delantero del
impulso de salida c_5 , cuando el voltage muestreado vuelve
a su nivel normal, estando el impulso c_5 correctamente tem-
porizado. Si el impulso c_4 hubiera sido avanzado en tiempo,
30 en lugar de haberlo retrasado, el voltage de muestra hubie-

421245

6 DIC

4.



ra disminuido en lugar de aumentado, en una cantidad apropiada.

La Fig. 3 muestra el multicircuito del generador en diente de sierra. De hecho, el generador está gobernado por la onda senoidal que se emplea para gobernar un generador de mira (no mostrado) que, a su vez, proporciona una señal de gobierno para el regenerador. La onda senoidal se aplica a las entradas 31 y 32. Los transistores T1, T2 y T3, T4 amplifican y limitan la entrada de onda senoidal, resultando una onda cuadrada que tiene la misma frecuencia que el reloj del sistema que aparece en la base del transistor T5. T5 genera un impulso corto, normalmente de unos 20 ns de duración, que hace conductor al transistor T6. T6 se emplea para descargar un condensador C1. Normalmente C1 se carga a partir de una fuente de corriente constante T7 y es esta carga constante del condensador y su descarga rápida y regular lo que crea la onda en diente de sierra. Los parámetros del circuito se eligen de tal manera que se produzca una rampa con un valor útil pico-a-pico de 2 voltios. El transistor T8 actúa como una etapa de aislamiento.

El circuito de retención y muestra mostrado en la Fig. 4 recibe la onda en diente de sierra por la entrada 41, desde el circuito de la Fig. 3. El sistema MIC es, en este ejemplo, un sistema Alternativo de Inversión de Marcas (AMI). Esto es, se invierten las "marcas" alternadas en el código binario original para dar una señal digital pseudo-ternaria, a fin de mejorar las características de transmisión. La salida AMI del regenerador se aplica al terminal de entrada 42. La señal AMI se rectifica en primer lugar y luego se amplifica y limita por los transistores T9, T10 y T11. La señal



de impulso resultante se aplica al transistor T12 que produce un corto impulso de ida positivo, de unos 20 ns, que de hecho viene iniciado por el borde delantero de un impulso de salida del regenerador. Este impulso corto se aplica al par de transistores T14, T15 que conmutan la fuente de corriente proporcionada por el transistor T13 a la puerta de muestreo. La puerta consiste de dos transistores T16, T17 con sus componentes asociados. Durante el impulso de muestreo desde T14 el condensador de muestreo C2 cambia rápidamente hasta que la tensión en sus terminales es igual a la tensión de entrada de la rampa. Por lo tanto, la tensión del condensador sigue la tensión de entrada hasta que termina el impulso de muestreo. Los transistores T18 y T19 aíslan el condensador de cualquier carga razonable sobre el terminal de salida 43. La corriente de base de T18 es suficientemente baja para que el condensador C2 se descargue a una tensión equivalente a un desplazamiento menor del 1% de un período de dígito, durante un período de tiempo de hasta 15 períodos de dígito. Una configuración de un espacio a quince marcas se considera tan bjo en densidad de marcas como es posible. La tensión de salida que aparece en el terminal 43 es proporcional a la fase del flujode bits en relación con la fase de reloj.

En el circuito generador en diente de sierra de la Fig. 3, se muestra un conmutador S. Este se utiliza para alterar, en el circuito experimental, la amplitud del diente de sierra de tal manera que el mismo circuito pueda emplearse con diferentes cadencias de impulsos MIC, por ejemplo, 2,048 Mb/s y 1,536 Mb/s, respectivamente.

Ha de quedar entendido que la anterior descripción

421245^{6.}

16 DIC 1972



de una forma determinada del invento se hace a modo de ejemplo y no debe considerarse como limitación de su alcance.

El presente invento corresponde a una solicitud de patente formulada en Gran Bretaña, el día 7 de Diciembre de 1972, señalada con el N° 56487/72 y se acoge, por tanto, a los beneficios que otorgan los convenios internacionales vigentes.

----- NOTA -----

Los puntos de invención propia y nueva que se presentan para que sean objeto de esta patente por veinte años son los siguientes:

1.- Un dispositivo para medir los desplazamientos en tiempo relativo de los impulsos de salida desde un regenerador MIC que incluye medios para generar una onda en diente de sierra que tiene la misma frecuencia de repetición que el reloj del sistema MIC y una diferencia de fase determinada con los intervalos de tiempo en los que se espera ocurran los impulsos de salida, y un circuito de retención y muestra dispuestos para mostrar la onda en diente de sierra una vez por cada impulso de salida. El momento del muestreo está definido por una característica predeterminada de los impulsos de salida.

2.- Un dispositivo, según el punto 1, que incluye elementos para derivar, de los impulsos de salida del regenerador MIC, una señal de frecuencia de reloj equivalente al reloj del sistema. Dicha frecuencia de reloj se utiliza para gobernar el generador en diente de sierra.

3.- Un dispositivo, según los puntos 1 y 2, en el que el generador en diente de sierra incluye elementos de conmutación que responden a una señal de frecuencia de reloj



para producir una señal de onda cuadrada que tiene la misma frecuencia que el reloj del sistema, un condensador, elementos para cargar dicho condensador a una cadencia constante y elementos que responden a dicha señal de onda cuadrada que hacen que el condensador se descargue a intervalos cuya frecuencia corresponde a la frecuencia de reloj del sistema.

4.- Un dispositivo, según los puntos 1, 2 ó 3 en donde de la diferencia de fase entre la onda en diente de sierra y los intervalos de tiempo a los que se espera que ocurran los impulsos de salida es tal que los bordes de comienzo de los impulsos de salida tienen lugar, practicamente, en la mitad de los valores máximo y mínimo de la onda en diente de sierra.

5.- Un dispositivo según el punto 1 a 4, en el que el circuito de retención y muestra incluye elementos para producir un impulso de muestreo que corresponde, en tiempo, al borde de comienzo de un impulso de salida, cuando aparece uno de ellos, un condensador de almacenaje, y elementos de conmutación que responden a dichos impulsos de muestreo, dispuestos para aplicar el valor de la tensión de la onda en diente de sierra en el instante de muestreo, a dicho condensador de almacenaje. Las demás veces, este condensador esta aislado de los elementos de generación del diente de sierra por los mencionados elementos de conmutación.

6.- Un dispositivo, según el punto 5, que incluye medios para rectificar, ampliar y limitar los impulsos de salida del regenerador MIC cuando la señal MIC comprende ambas señales de impulsos de tensión positivo y negativo sumadas a las señales del impulso de tensión cero.

7.- Un dispositivo para medir los desplazamientos en



421245 8.

tiempo relativo de los impulsos de salida de un regenerador con modulación por impulsos codificados.

Tal y como se ha descrito en la memoria que antecede, representado en los dibujos que se acompañan y a los fines especificados.

5.

Esta memoria consta de ocho hojas escritas por una sola cara.

Madrid, 7 ENE. 1976



Eugenio Barroso
EUGENIO BARROSO
Secretario General

Rey



42 1245

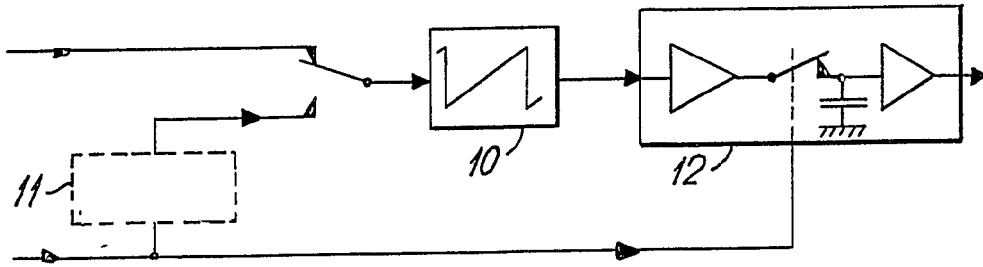


Fig. 1.

7 DIC. 1973

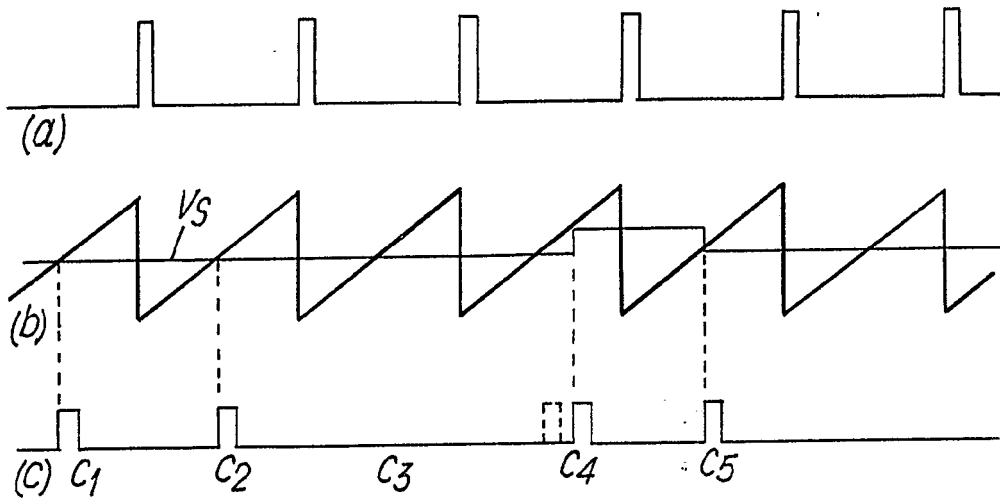


Fig. 2.



M. G. Santamaria
 M. G. SANTAMARIA
 VICE-SECRETARIO GENERAL



STANDARD ELECTRICAL, S.A.

421245

421245

7 DIC. 1974

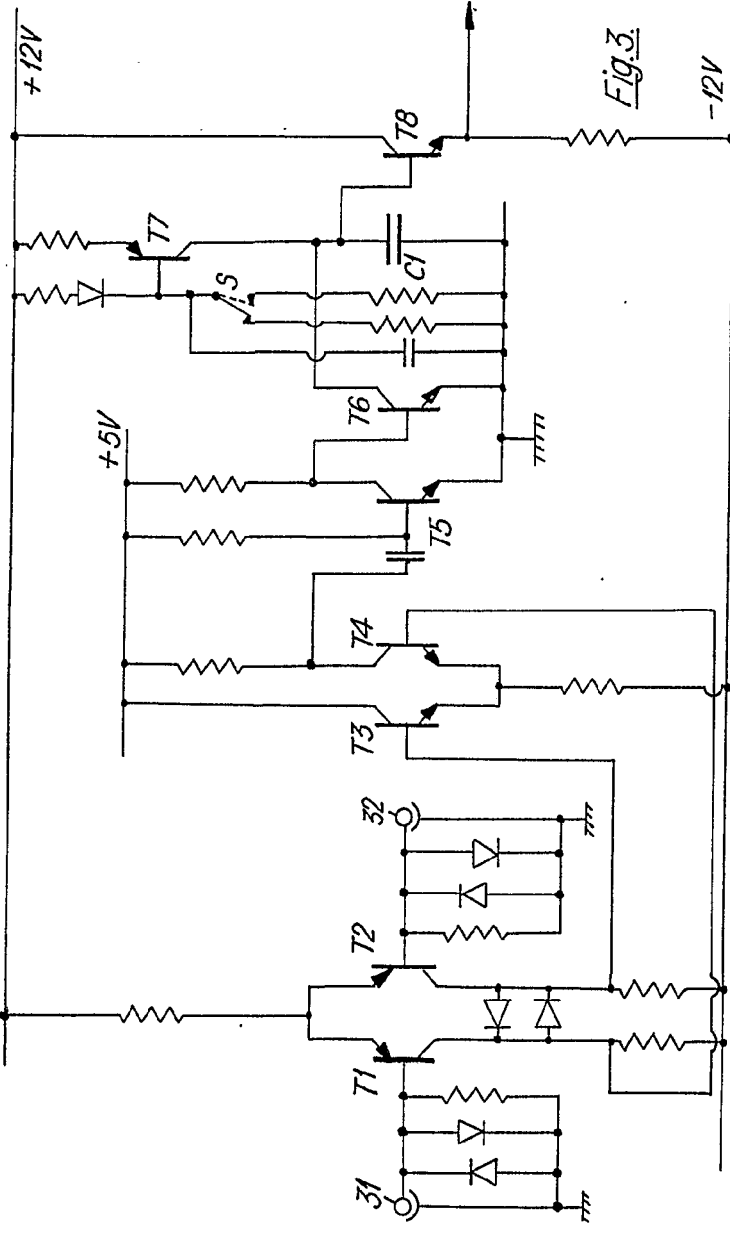


Fig. 3.

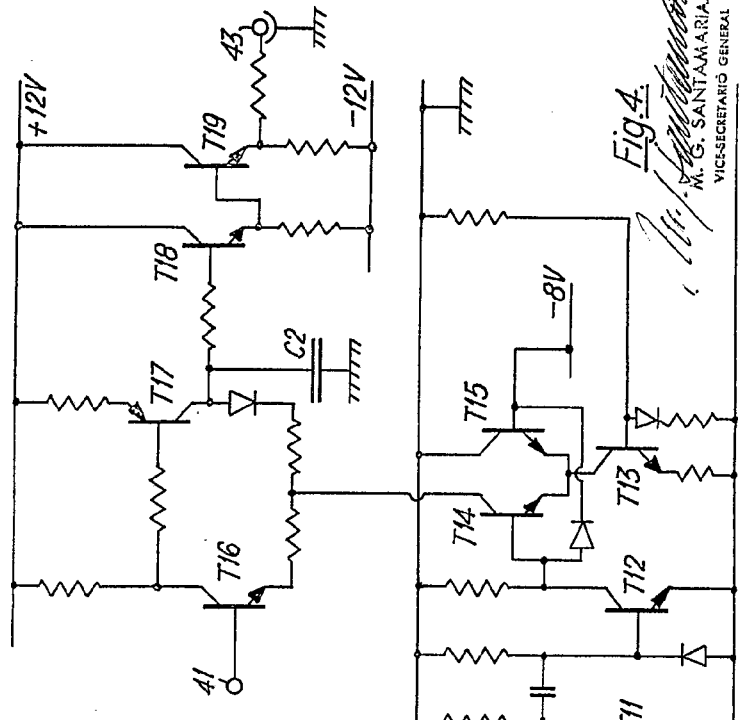


Fig. 4.

M. G. Santamaría
 VICESecretario GENERAL



421245

