



PATENTE DE INVENCION

421081

Int. Cl.: G08C; H03K11/6015

MEMORIA DESCRIPTIVA

Sobre:

"SISTEMA DE TELETAXACION PERFECCIONADO"

Solicitante: D. Rafael GOMEZ-CORDOBES SALCEDO, de nacionalidad española, con domicilio en: Corazón de Maria, 7-8º F.- MADRID-2.-

Inventor: El solicitante, ingeniero



La presente Patente de Invención se refiere a un nuevo sistema de teletaxación utilizable en todos aquellos casos que requieran la medida de una magnitud a distancia, a partir de impulsos enviados al tensador por medios electrónicos.

5. Los sistemas actualmente utilizados presenta inconvenientes derivados de los órganos electromecánicos que utilizan, que provocan ruidos elevados y originan errores por cómputos inexactos debidos a causas diversas, de las que citaremos las siguientes:

10. 1) Longitud variable del impulso.

2) Impulsos adicionales y, a veces, interrumpidos debido a los rebotes de los contactos mecánicos.

15. 3) Transmisión de la señal en la línea de cualquier nivel, o sea "no a fase cero", con perjuicio de causar transitorios de tensión y corriente, los cuales sufren un empeoramiento debido a las condiciones anormales del circuito (imperfecto balance de los hilos de líneas a) y b) referidos a tierra y de los dispositivos a ellos conectados).

20. Para evitar estos inconvenientes se ha diseñado el sistema que nos ocupa, lo que se logra gracias a su construcción realizada exclusivamente con órganos estáticos que proporcionan las ventajas siguientes:

1) Los impulsos tienen una duración rigurosamente constante y de duración preestablecida.

25. 2) El inicio y fin de los impulsos tiene lugar siempre en fase cero de la corriente alterna de 50 Hz.

3) La inducción de los impulsos en la línea se hace por medio de un transformador especial perfectamente equilibrado.

30. 4) En lugar de utilizar contactos mandados por los impulsos, dispone de un filtro diferencial de alta impedancia

42108 1/2



entre hilos a) y b) y resonante entre los dos hilos y tierra, siempre conectado a la línea.

Para realizar una descripción del sistema, nos apoyaremos en los planos que se acompañan, y en los que se han representado:

5.

Fig.1.-Esquema de funcionamiento y representación de las distintas formas de onda que intervienen en el mismo.

Fig.2.-Esquema del dispositivo completo, realizado con circuitos integrados.

10.

El principio de funcionamiento es como sigue:

La tensión alterna 70 V. y 50 Hz. que se utiliza para el impulso regenerado cuya forma de onda está representada en (a), es aplicada a la entrada del circuito integrado I1 (fig.1). Este circuito comprende un amplificador-limitador-escuadrador, seguido de un derivador y un rectificador, representados todos ellos por sus correspondientes símbolos en el recuadro I1 de la Fig.1; de esta forma se consiguen a la salida breves impulsos positivos con un tiempo de  $20 \mu$ S. El intervalo entre estos impulsos corresponde a un semiperiodo de la corriente alterna en fase correspondiente a los instantes de tensión cero en la curva (b) de la Fig.1.

15.

20.

Estos impulsos son aplicados a través del inversor I (fig.1), a una de las entradas de un circuito AND, el cual pertenece al circuito integrado I4. La otra entrada del circuito I4 está activada a través de un circuito "NOR" cuya tensión la recibe del multivibrador auxiliar MVA cuyo funcionamiento depende del impulso que debe ser regenerado en la siguiente forma:

25.

La tensión  $V_1$  correspondiente a la forma de onda (c) (fig.1), después de rectificada (d), está aplicada a un circui-

30.

421081



to optoelectrónico (I2) constituido por un diodo electroluminiscente y por un foto-transistor; este acoplamiento óptico ofrece la ventaja de separar completamente el circuito emisor del circuito de mando de los impulsos originales, con la ventaja de que no requiere la rectificación de los circuitos existentes, pudiendo aceptar el dispositivo impulsos de corriente alterna o continua indistintamente, como se aprecia en la curva (c) en la que se presenta un impulso de corriente alterna distorsionado al inicio y al final, pudiendo el mismo ser también en corriente alterna.

La tensión de salida del foto-transistor I2 es aplicada al multivibrador auxiliar MVA (Fig.1.), el cual está equipado con un regulador RMVA de la constante de tiempo; esto permite fijar el tiempo del impulso en tensión continua. Por tanto, independientemente de la forma efectiva y de la fase de los impulsos para regenerar, se podrá regular la constante de tiempo del multivibrador de tal manera que el impulso regenerado mantenga una duración precisa con referencia al periodo de la corriente alterna, o sea que corresponda siempre a un número exacto de semiciclos de la misma corriente.

El AND, a las entradas del cual (Fig.1), están aplicadas las tensiones con curvas de forma (b) y (d'), manda un multivibrador mono-estable MV, cuya salida está amplificada por el amplificador A y controla a su vez un tyristor, que conecta al primario del transformador TD, el cual induce el impulso regenerado en la línea telefónica, que, como ejemplo únicamente, estamos utilizando para la descripción del teletaxador.

La tensión de salida del "AND" que da inicio al funcionamiento del multivibrador MV, está presente solo cuando la tensión correspondiente al impulso de referencia está aplicada a una



entrada, y al mismo tiempo a la otra entrada llega la tensión del impulso regenerado creado del circuito I3 (fig.1.). Está claro que el funcionamiento del multivibrador depende de las dos tensiones, y solo así puede encontrarse a la salida de MV la forma de onda representada por (e). Este impulso de tensión continua, amplificado por T2, manda el tyristor TY; puede ocurrir que haya un retraso en el tiempo de disparo de TY de un semiciclo ( $10/\pi$  S) de la corriente alterna, pero TY conducirá siempre en fase cero. Por tanto, el impulso que llega al primario del transformador TD (Fig.1), iniciará siempre en fase de tensión nula, y análoga forma de onda alterna se repetirá en la línea telefónica. Puede notarse un ligero desfase debido al efecto de carga mixta de la línea telefónica.

5. A continuación describiremos el esquema representado en la Figura 2 y que corresponde al dispositivo completo, realizado con circuitos integrados de fácil adquisición y de funcionamiento asegurado.

10. El circuito integrado I1 puede suministrar los impulsos de referencia suficientes para alimentar 10 circuitos regeneradores de teletax, por tanto, ese mismo está montado en conjunto con el alimentador establecido AS (circuito BC).

20. El transistor T1 sirve para invertir la señal y está acoplado a los repetidores de impulsos mediante los diodos de separación D1 a D10. El impulso para regenerar se obtiene del relé de central cuando se cierra el contacto K, insertado en serie al contador de impulso CI y del rectificador RD, cuyo fin es adaptar los impulsos en corriente continua en la polaridad correcta o de rectificar los impulsos en corriente alterna para ser aplicados al circuito optoelectrónico I2.

25. El condensador C3 a la salida de I2 sirve para allanar

30.



los impulsos en alterna y para cubrir las eventuales interrupciones o transitorios en corriente continua.

5. Los impulsos así corregidos son aplicados al multivibrador MVA (I3) cuya constante de tiempo está ajustada a un valor ligeramente inferior a la longitud nominal de un impulso, mediante oportunos valores del conjunto R-C, representado con la denominación RMVA.

10. El circuito integrado I4 reúne un circuito "NOR", "AND", y un multivibrador cuya constante de tiempo se establece con el conjunto MV con un valor correspondiente al valor nominal de un impulso menos 1/4 de ciclo. Siendo así, el tyristor TY ya saturado se apagará cuando la tensión vuelva a fase cero, reconstruyendo un impulso exactamente igual al impulso nominal. El amplificador de salida I4 se compone del  
15. transistor T2 el cual manda TY a través del R ll y del supresor de transitorios Dll. Los componentes Rll y C4 sirven para anular las corrientes molestas de elevada frecuencia.

20. El transformador de salida diferencial TD transmite el impulso al circuito virtual constituido por los dos hilos de línea y la tierra. La resistencia R19 puesta en paralelo con el devanado primario TD, contribuye a rendir el circuito de carga de TY lo mas resistivo posible, ofreciendo la ventaja de refasar la corriente de los impulsos evitando deformaciones de los mismos y reduciendo aún mas los ruidos molestos en la  
25. línea. La conexión (no física); a la tierra de la línea telefónica en la central (Ce) hacia el abonado llamado (UCDO), se realiza mediante el filtro diferencial FD, lo cual es resonante por la frecuencia de 50 Hz. entre los dos hilos y tierra, mientras presenta una impedancia muy elevada entre los dos  
30. hilos de línea. La conexión entre la tierra y el abonado llamado,

4210811 D



está realizada normalmente por los órganos ya existentes.

5. Todos los componentes representados en el circuito BL, están montados en un único soporte así como los componentes del circuito BC. En particular, en este último se evidencia el alimentador estabilizado de 5V.C.C. que sirve para alimentar los circuitos integrados y transistores utilizados en el sistema.

10. Se hace constar que la anterior enumeración es puramente enunciativa y no limitativa, reservándose el inventor el derecho que la Ley le confiere para introducir en el objeto de la misma las mejoras y perfeccionamientos que la práctica aconseje, siempre que se respeten sus características esenciales.

N O T A

15. La Patente de Invención que se solicita por veinte años, para España, de acuerdo con la Vigente Legislación, deberá recaer sobre: "SISTEMA DE TELETAXACION PERFECCIONADO", según las características esenciales de las siguientes:

R E I V I N D I C A C I O N E S

20. 1ª.- Sistema de teletaxación perfeccionado, caracterizado porque puede ser indistintamente utilizado por centrales con mandos en corriente alterna o continua, a la que se acopla por medio de un circuito aislador optoelectrónico de elevado aislamiento, disponiendo de un transformador diferencial de reducidas dimensiones y perfecto balance, y de un regenerador de impulsos completamente a estado sólido.

25. 2ª.- Sistema de teletaxación perfeccionado, según la 1ª reivindicación, caracterizado porque su regenerador de impulsos no dispone de órganos mecánicos en movimiento, siendo dichos impulsos de longitud rigurosamente constante y de dura-

30.



421081 1



ción preestablecida.

3ª.- Sistema de teletaxación perfeccionado, según la primera reivindicación, caracterizado porque el comienzo y fin de los impulsos tiene lugar siempre en fase cero de la corriente alterna a 50 Hz.

4ª.- Sistema de teletaxación perfeccionado, según la 1ª reivindicación, caracterizado porque utiliza un filtro diferencial de alta impedancia entre hilos (a) y (b) y resonante entre los dos hilos y tierra siempre conectado a la línea.

5ª.- Sistema de teletaxación perfeccionado, según la 1ª y 2ª reivindicaciones, caracterizado porque regenera impulsos constantes con variación máxima de  $\Delta T$  50// S, e impulsos sincronizados por la red a 50 Hz con comienzo y fin del impulso a fase cero, logrando la total eliminación de ruidos fónicos en la línea.

6ª.- SISTEMA DE TELETAXACION PERFECCIONADO.

Según queda sustancialmente descrito en la presente memoria, que consta de ocho hojas, escritas a máquina por una sola cara, y acompañada de dibujos.

Madrid, 1 DIC. 1973

D. Rafael GOMEZ-CORDOBES SALCEDO

P.P.

FRANCISCO GARCIA CABREIZO  
P. P.

Firmado: M. Leleros J. J. J. J.



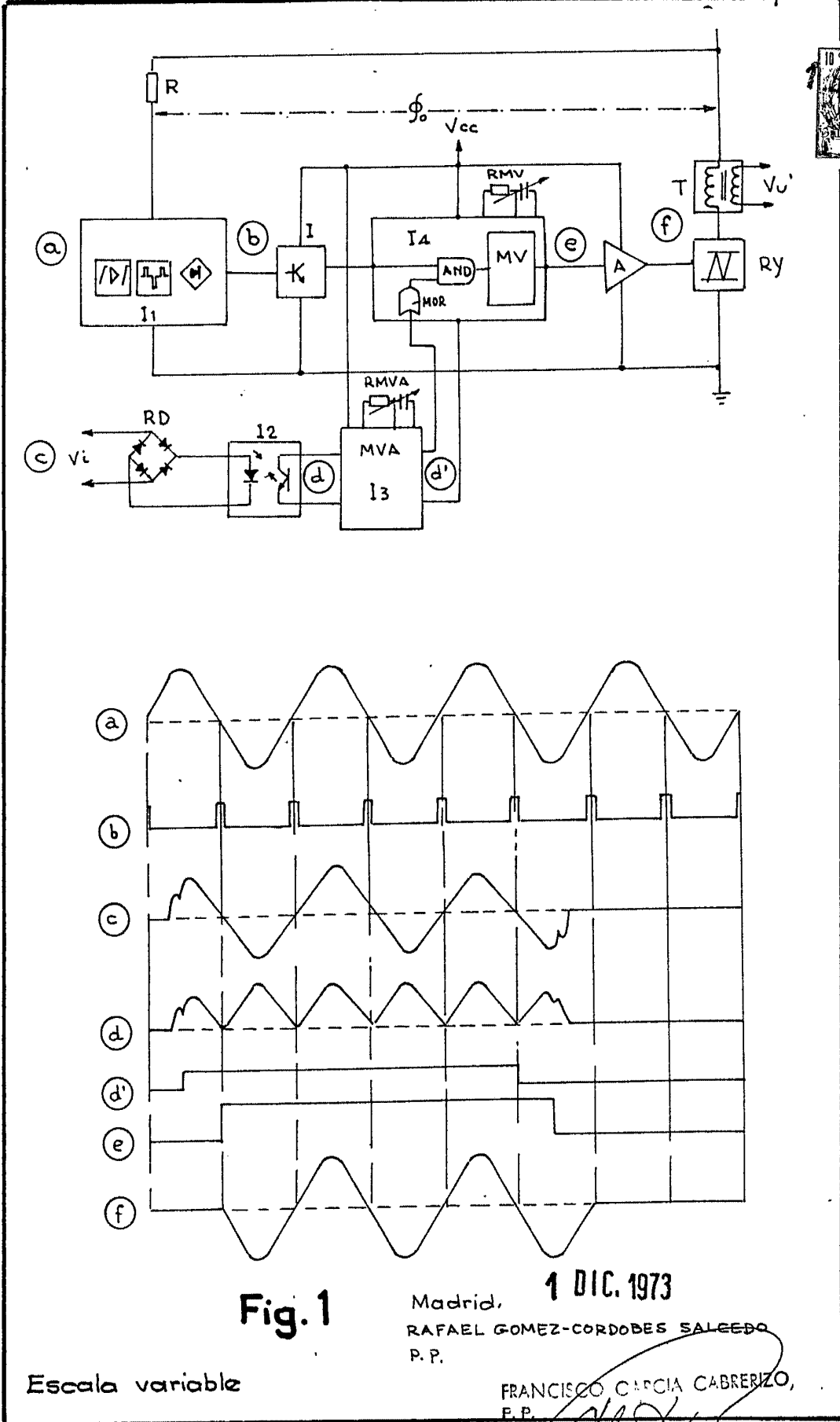


Fig. 1

Madrid, 1 DIC. 1973  
 RAFAEL GÓMEZ-CORDOBES SALCEDO  
 P.P.

Escala variable

FRANCISCO GARCIA CABRERIZO,  
 E.P.

Films de M.ª Dolores Jorquera

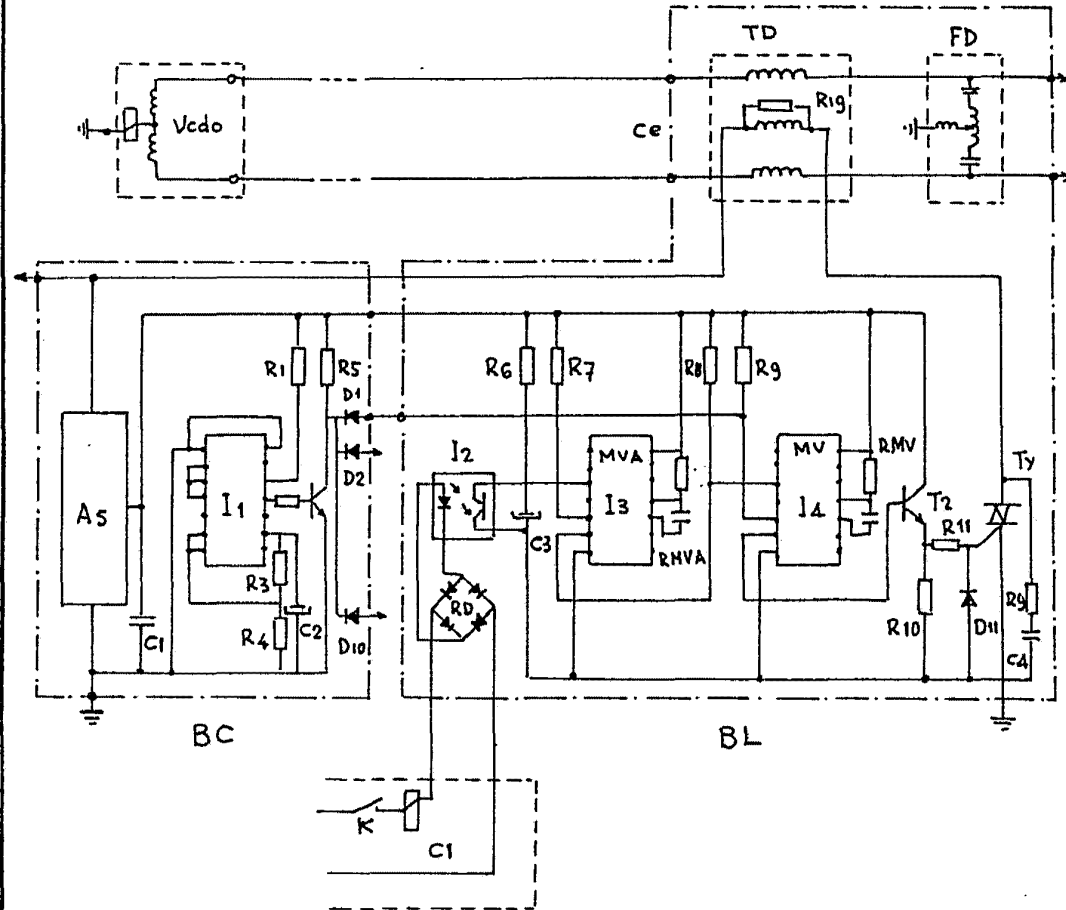


Fig. 2

Madrid. 1 DIC. 1973  
RAFAEL GÓMEZ-CORDOBES SALCEDO.  
P.P.

FRANCISCO GARCIA CABRERIZO  
P.P.

Firmado: M.<sup>a</sup> Dolores Jorquera

Escala variable