

420.755



P.- 55.871

PHN 6639

Spain

HK/EV

Memoria descriptiva

H04N

para solicitar PATENTE DE INVENCION

por 20 años

a nombre de N.V. PHILIPS'GLOEILAMPENFABRIEKEN

entidad ~~patronal~~ holandesa

con domicilio en Emmasingel 29, Eindhoven, Holanda

por: "UNA DISPOSICIÓN DE CIRCUITO PARA GENERAR UNA SEÑAL DE CONTROL PARA LA ETAPA DE SALIDA DE CAMPO EN UN RECEPTOR DE TELEVISION"

(Clase Internacional H04n)



74

El invento se refiere a una disposición de circuito para generar una señal de control para la etapa de salida de campo en un receptor de televisión adecuado para la recepción de impulsos de sincronismo de líneas y de campo, en el que varios campos constituyen una imagen, provisto de un generador para generar una señal a la frecuencia de líneas de un múltiplo entero de la misma, un circuito divisor de frecuencia y medios para aplicar los impulsos de sincronismo de campo recibidos a una etapa de comparación, para comparar la fase entre estos impulsos y los impulsos generados por un circuito divisor de frecuencia, siendo capaz la etapa de comparación de aplicar una señal a una puerta, cuya señal es dependiente de la diferencia de fase entre los impulsos comparados, pudiendo conmutarse la disposición de circuito entre un modo de sincronización directa y un modo de sincronización indirecta.

Una disposición de circuito de esta clase se describe en la solicitud de patente holandesa nº 71 01894. Como en esta disposición de circuito conocida, la señal de control se deriva a partir de la señal de sincronismo de líneas por medio de una división en frecuencia, siendo correcta su frecuencia tan pronto como el circuito de sincronismo de líneas la ha puesto en frecuencia, lo cual se efectúa en general de una manera francamente rápida. La fase correcta de la señal de control de campo obtenida con



relación a los impulsos de sincronismo de campo emitidos desde el transmisor y recibidos por el receptor de televisión se asegura mediante la etapa de comparación, que puede estar constituida como una puerta de coincidencia, y un integrador. En el estado de fuera de fase, la etapa de comparación proporciona una pluralidad de impulsos, de modo que el integrador suministra una señal, después de un período dado, que habilita la puerta. El circuito divisor de frecuencia es repuesto entonces: éste es el modo de sincronización directa, en el que la señal de control generada resulta directamente influenciada por los impulsos de sincronismo recibidos. La fase es entonces correcta, la etapa de comparación no proporciona ya ningún impulso y los impulsos de sincronismo recibidos pueden, en principio, no alcanzar el circuito divisor, al menos no alcanzarlo en tanto la señal generada por la disposición de circuito se mantenga a la misma frecuencia y con la misma base que los impulsos recibidos. Este es el modo de sincronización indirecta, en el que los impulsos de sincronismo recibidos no pueden influenciar directamente a la señal de control generada.

Un objeto del invento es proporcionar una disposición de circuito que sea también adecuada para la recepción de "señales no normalizadas" que son señales en las que el número de líneas por imagen se aparte del nú



mero prescrito en el sistema de televisión pertinente. Ta
les señales son generadas por algunos generadores de señal
de ensayo, en los que la imagen exhibida no está entrelaza
da y que se utilizan, por ejemplo, para ajustar la conver-
5 gencia de los receptores de televisión en colores, o pue-
den producirse cuando se utilizan aparatos de registro de
video, por ejemplo, para la presentación de imágenes fijas.
La sincronización de campo con la disposición de circuito
conocido resulta imposible cuando se reciben tales señales,
10 porque la frecuencia de los impulsos de sincronismo de cam-
po recibidos se aparta de la frecuencia de los impulsos ob-
tenidos por división, de modo que se obtiene una inversión
vertical. Algunos impulsos de sincronismo recibidos, sin
embargo, reponen al circuito divisor de frecuencia, de ma-
15 nera que la imagen salta ocasionalmente en dirección ver-
tical.

La disposición de circuito de acuerdo con el in-
vento se caracteriza porque comprende además un generador
de impulsos de mando que genera impulsos de mando, a sa-
20 ber un primer impulso de mando durante la ocurrencia del
cual el circuito divisor de frecuencia es repuesto en el
estado de fuera de fase de los impulsos comparados, y un
segundo impulso de mando que se aplica a un circuito de
selección automático, cuyo circuito de selección cambia
25 a la disposición de circuito al modo de sincronización



indirecta cuando un impulso de sincronismo de campo recibido y un impulso generado por el circuito divisor de frecuencia coinciden al menos parcialmente, y que cambia a la disposición de circuito al modo de sincronización directa cuando dichos impulsos no coinciden durante la ocurrencia del segundo impulso de mando.

El invento se describirá con mayor detalle a modo de ejemplo con referencia a los dibujos adjuntos, en los que:

La figura 1 representa un diagrama esquemático de bloques de un receptor de televisión provisto de la disposición de circuito de acuerdo con el invento;

la figura 2 muestra detalles de la disposición de circuito de acuerdo con el invento;

las figuras 3, 4 y 5 muestran formas de onda que ocurren en la disposición de circuito de acuerdo con el invento.

En la figura 1, el número 1 es una antena por la cual puede recibirse una señal de televisión. Esta señal se aplica a una sección de detección y de RF designada con el número 2. La señal detectada alcanza subsiguientemente la sección 3 de audio del receptor de televisión y un amplificador 4 de video, en cuya salida queda disponible una señal de video completa, posiblemente con una señal de crominancia en el caso de la televisión



en colores. Esta señal es aplicada a una sección 5 en la que es tratada, después de lo cual se controla con ella un tubo 6 de presentación de imágenes y un separador 7 de sincronismo. La tensión de salida del mismo incluye
5 impulsos de sincronismo de líneas que se aplican a un detector de fase 8 cuya tensión de salida puede influir sobre un oscilador 11 a través de un filtro 9 de regulación y un circuito 10 de reactancia. El oscilador 11 genera una tensión al doble de la frecuencia de líneas
10 ($2f_H$), es decir, 31.250 Hz al recibirse una señal de acuerdo con el sistema de televisión que utiliza 625 líneas por cada imagen completa, dos campos entrelazados por imagen y 50 campos por segundo. Otra posibilidad es que el oscilador 11 genera una tensión a la frecuencia
15 de líneas (f_H) cuya frecuencia se duplica subsiguientemente. La tensión a la frecuencia $2f_H$ controla un circuito divisor de frecuencia 12 en el que su frecuencia es dividida por dos y la señal así obtenida se aplica, a través de un conformador de impulsos 13, a la etapa 14
20 de salida de líneas, que proporciona la corriente de desviación de líneas para la bobina de desviación (no ilustrada) para la desviación horizontal del haz o de los haces de electrones en el tubo 6.

La tensión disponible en la salida del oscilador 11 se aplica también a un generador 15 de señales de
25

87



frecuencia de campo en el que su frecuencia es dividida por el divisor 625 y es tratada de nuevo. Cuando el oscilador 11 tiene la frecuencia correcta, después de llevarlo a la misma frecuencia que el circuito 8, 9, 10, 11 para la sincronización de líneas indirecta, la frecuencia de la señal generada por el generador 15 es también correcta, es decir, es igual a la frecuencia de campo en la norma mencionada de 50 Hz. Un conformador de impulsos 17 recibe la señal generada por el generador 15 y controla la etapa 18 de salida de campo, que aplica la corriente de desviación de campo a la bobina de desviación (no representada) para la desviación vertical del haz o haces de electrones en el tubo 6. Tanto la señal de control de líneas como la señal de control de campo tienen la forma de onda requerida para las etapas 14 y 18 debido a los dos conformadores de impulsos 13 y 17, respectivamente. Si la señal de salida del circuito divisor 12 o del generador 15 tiene ya esta forma, pueden omitirse los conformadores de impulsos 13 y 17, respectivamente.

La tensión de salida del separador 7 de sincronismo incluye también impulsos de sincronismo de campo, que se obtienen por separado mediante un separador 19 de sincronismo de campo y son aplicados subsiguientemente a una entrada a una puerta de coincidencia 20. Los impulsos divisores emitidos desde una salida del generador 15 es-



tán presentes en una segunda entrada de la puerta 20. En el estado de "en fase", es decir, en el caso en que un impulso de sincronismo de campo emitido desde el separador 19 y un impulso divisor coinciden, al menos parcialmente, la etapa 20 no proporciona señal. En el estado de "fuera de fase" proporciona una señal, a saber, el impulso divisor para un integrador 21 que está seguido por un detector de nivel 22. Cuando este estado dura al menos 0,4 segundos, el tiempo que corresponde a aproximadamente 20 impulsos, el nivel detectado supera un valor de umbral dado, de manera que se aplica una señal a una entrada de una puerta Y 16. Los impulsos de sincronismo de campo en la salida del separador 19 alcanzan una entrada de una puerta O 25 a través de un interruptor controlado 23 que puede ser hecho conductor por la señal de salida procedente de la puerta 16. La misma señal de salida se aplica también al generador 15.

Otra entrada de la puerta 16 está conectada a una salida de un circuito de selección automático 26, mientras que la señal de salida procedente de la puerta 25 es aplicada en una forma que se describirá en lo que sigue al generador 15 y al circuito 26. La señal de salida procedente del conformador 17 de impulsos es aplicada a un generador de impulsos 27 que tiene dos salidas, una de las cuales está conectada a una entrada de la puerta 25



y otra está conectada a una entrada del circuito 26. Los impulsos divisores que son aplicados a la etapa de coincidencia 20 son aplicados también a una entrada del circuito de selección 26, mientras que otra entrada del mismo, así como otra entrada del generador 15, reciben los impulsos emitidos desde el separador 19.

Una señal de control para la etapa de salida de campo es generada por el generador 15 con ayuda del generador de impulsos 27 y el circuito de selección 26. Esta señal de control tiene siempre la frecuencia correcta y la fase correcta después de un corto período de conexión, independientemente de si los impulsos de sincronismo de campo recibidos del separador 19 son señales normalizadas o no lo son. Esto se explicará con referencia a la figura 2, en la que los elementos 15, 26 y 27 de la figura 1 se muestra con mayor detalle.

El generador 15 incluye un circuito divisor de frecuencia 29 que, en forma conocida, por ejemplo por medio de elementos biestables divide la frecuencia $2f_H$ de la señal generada por el oscilador 11 por 625. Como es sabido, deben estar presentes diez elementos biestables de modo que la señal de salida procedente del circuito 29 tenga una frecuencia natural de $\frac{2f_H}{2^{10}}$ que corresponde a un período natural de aproximadamente 33 milisegundos. El circuito 29 es repuesto interiormente después de un

70



período de campo, es decir, aproximadamente 20 milise-
gundos después del comienzo del período, es decir, 20
- $33/2 \approx 3,5$ milisegundos después de una inversión
en el centro del período natural. Un conformador de im-
5 pulsos 30 reduce este impulso de retorno hasta aproxi-
madamente 300 microsegundos,, que es un período de tiempo
ligeramente más largo que el impulso de sincronismo de
campo proporcionado por el separador 19 y cuya duración
es de aproximadamente 200 microsegundos. Estos impulsos
10 se comparan en la etapa de coincidencia 20. La señal de
salida procedente del conformador 30 de impulsos alcanza
también, a través de un primer interruptor controlado 31,
una puerta NO-0. Otra entrada de la puerta 32 recibe, a
través de un segundo interruptor controlado 33, la señal
15 de salida procedente del separador 19. La señal de sali-
da procedente de la puerta 32 sirve como señal de dispa-
ro para un oscilador 34 constituido en forma conocida que
proporciona la señal de salida del generador 15. El inte-
rruptor 33 puede ser hecho conductor por la señal de sa-
20 lida procedente de la puerta 16, mientras que la misma
señal puede hacer conductor al interruptor 31 a través
de una etapa inversora 35. Finalmente, el terminal de re-
posición (S_2) del circuito divisor 29 es conectado a la
25 salida de la puerta 25.

El generador de impulsos 27 incluye un circui-



-70-

to divisor de frecuencia auxiliar 36 que puede ser un con-
tador y mediante el cual la frecuencia de repetición, en
este ejemplo 50 Hz, de su señal de entrada (figura 3a)
resulta dividida por un número entero n. En este ejemplo,
5 n es igual a 16, de modo que la señal de salida del cir-
cuito 36 tiene un período de $n \times 20 = 16 \times 20 = 320$ mili-
segundos y tiene la forma que se representa en la figura
3b. Esta señal es aplicada a un conformador 37 de impul-
sos de mando que genera, en forma conocida, dos series
10 de impulsos de mando a la misma frecuencia de repetición
que la de la señal en la figura 3b. El primer impulso de
mando (figura 3c) es aplicado a la puerta 25 y tiene una
duración de aproximadamente 20 milisegundos, es decir,
aproximadamente un período de campo. Es generado por ejem-
15 plo por un elemento monoestable que responde a un borde
trasero de la señal en la figura 3b. El segundo impulso
de mando (figura 3d) tiene aproximadamente la misma du-
ración que el primero y ocurre un número dado de períodos
de campo más tarde, en este ejemplo $n - 1 = 15$, de modo
20 que su borde final coincide con el borde delantero del si-
guiente primer impulso de mando. El segundo impulso de
mando es aplicado a una entrada de una puerta O 38 que
forma parte del circuito 26 de selección automático. En
la figura 3a, los impulsos a la frecuencia de campo se
25 representan como muy estrechos. En la práctica, tienen



una duración dada, de modo que cada vez uno de estos impulsos coincide con uno de los impulsos de la figura 3c y de la figura 3d. Los impulsos de las figuras 3c y 3d pueden ser desplazados, alternativamente, de tal forma que comiencen y terminen en el período situado entre dos impulsos de la figura 3a.

Los impulsos divisores procedentes del conformador de impulsos 30 y los impulsos de sincronismo procedentes del separador 19 son aplicados a otras entradas de la puerta 38. Las salidas de la puerta 38 y de la puerta 25 están conectadas a las terminales de ajuste (S_1) y de reposición (S_2), respectivamente, de un biestable 39, cuya salida Q está conectada a una entrada de la puerta 16.

El oscilador 34 es un oscilador continuo, por ejemplo un multivibrador estable, que recibe impulsos de disparo a través de la puerta 32. La figura 2 muestra que estos impulsos son emitidos por el separador 19 (modo de sincronización directa) o por el circuito divisor de frecuencia 29 (modo de sincronización indirecta), que se describirán con más detalle en lo que sigue.

En el estado "en fase", el detector de nivel 22 no aplica una señal a la puerta 16 que pueda ser indicada por el dígito binario 1. Durante el período del segundo impulso de mando, todas las señales de entrada



670

procedentes de la puerta 48 coinciden al menos parcialmente, lo cual corresponde al dígito 0 para cada entrada. En estas circunstancias, la señal de salida de la puerta 38 es también 0, es decir, se aplica un impulso de establecimiento al terminal S_1 del biestable 39, de modo que la señal de salida Q del mismo es un 1. La señal de salida procedente de la puerta 16 es, por tanto, un 1, con el resultado de que los interruptores 23 y 33 son abiertos cuando el interruptor 31 está en conducción. Los impulsos divisores son aplicados a través de la puerta 32 al oscilador 34. Una de las entradas de la puerta 25 transporta la señal 1, la señal de salida del mismo es por consecuencia un 1: Ni el circuito divisor 29, ni el biestable 39 pueden ser repuestos. En tanto prevalezca el estado "en fase", lo cual quiere decir que ocurre una coincidencia cada segundo impulso de mando en la puerta 38 y que el detector de nivel 22 proporciona la señal 1, la situación representada se mantiene mientras la señal de control generada no pueda ser influida por los impulsos de sincronismo recibidos.

Quando ocurre el estado de "fuera de fase", el detector de nivel 22 proporciona, después de aproximadamente 0,4 segundos, una señal que es igual a un 0 para la puerta 16. La señal de salida de la misma se hace 0, de modo que los interruptores 23 y 33 conducen mientras



-70-

el interruptor 31 es abierto. Los impulsos de sincronismo recibidos desde el separador 19 son aplicados a través de una puerta 32 a un oscilador 34, mientras que los impulsos divisores no pueden influir sobre este oscilador (modo de sincronización directa). La señal de control generada es entonces síncrona con la señal recibida pero, como se muestra, la duración de este estado debe ser corta, debido a la más elevada sensibilidad a la interferencia del circuito, al menos cuando está recibiendo señales de televisión de radiodifusión. Esto se efectúa como sigue. Como el primer impulso de mando procedente del generador 27 de impulsos dura aproximadamente un período de campo, un impulso de sincronismo ocurre de manera francamente rápida y simultáneamente con un primer impulso de mando. Ambas entradas de la puerta 25 son, por tanto, igual a 0, de modo que su salida es también un 0. El circuito divisor de frecuencia 29 es repuesto. Como no existe coincidencia en la puerta 38, su señal de salida es igual a 1. Esta es la señal en el terminal S_1 del biestable 39, mientras que el terminal S_2 recibe un 0. Por tanto se repone así el biestable 39: Q se hace 0, pero el circuito 26 no influye sobre el resto del circuito debido a que el detector de nivel 22 proporciona una señal que es igual a 0 para la puerta 16.

25 Cuando las señales entrantes son señales norma-



lizadas, la situación anteriormente descrita permanece, mientras que los impulsos divisores y los impulsos de sincronismo estén siempre en fase; esto hasta que ocurra el siguiente segundo impulso de mando desde el generador de impulsos 27. Durante esta ocurrencia, las tres señales de entrada de la puerta 38 son iguales a 0, de manera que se aplica un impulso de reposición de valor 0 al terminal S_1 del biestable 39: Q se hace 1. Las señales de entrada de la etapa de coincidencia 20 coinciden desde el comienzo del modo de sincronización directa, de manera que ambas señales de entrada de la puerta 16 se hacen iguales a 1 en el instante en que $Q = 1$. La señal de salida procedente de la puerta 16 se hace por tanto 1, de manera que son abiertos los interruptores 23 y 33 y se pone en conducción el interruptor 31. En consecuencia, la señal recibida no alcanza el oscilador 34, mientras los impulsos divisores son aplicados a este oscilador (modo de sincronización indirecta). No se produce ningún cambio en el estado del circuito divisor 29 porque la señal de salida del interruptor 23 y, en consecuencia, la de la puerta 25 se hacen iguales a 1, de modo que el circuito 29 y el biestable 39 no son repuestos.

Después del segundo impulso de mando, la señal de salida desde la puerta 38 se hace igual a 0, pero esto no cambia el estado del biestable 39. Durante el



71

siguiente segundo impulso de mando, se aplica un impulso de establecimiento al biestable 39, pero la señal de salida Q del mismo era ya 1 y, por tanto, no se producen cambios. Lo que antecede muestra que el tiempo que transcurre hasta que se produce el modo de sincronización indirecta es tan largo como el intervalo de tiempo existente entre ambos impulsos de mando, es decir, en el ejemplo descrito $(n - 1) \times 20 = 15 \times 20 = 300$ milisegundos después de que se establece el estado de "fuera de fase", es decir, aproximadamente 0,4 segundos después de su ocurrencia, incrementado por el tiempo que es necesario para que se produzca la coincidencia de un impulso de sincronismo con un primer impulso de mando. Como el divisor correspondiente a los impulsos de sincronismo entrantes no será desviado en la práctica en una gran magnitud desde 625, el último período no será mayor de un período del primer impulso de mando, es decir, 320 milisegundos. Esta es la razón por la que ambos impulsos de mando tienen una duración de, aproximadamente, un período de campo. Cuando esta duración es más corta, resulta posible que no se efectúe coincidencia, aún cuando se están recibiendo señales normalizadas, de manera que el circuito nunca estará en conexión. Por otra parte, una duración demasiado larga podría hacer el circuito más sensible a las interferencias. La figura 3 muestra que una duración



de aproximadamente un período de campo puede realizarse de manera sencilla.

5 Cuando las señales entrantes no son señales normalizadas, el circuito se comporta de una manera distinta. Como el circuito divisor 29 es repuesto durante la ocurrencia del primer impulso de mando, las dos señales de entrada procedentes de la etapa de coincidencia 20 coinciden al menos una vez. Sin embargo, no es seguro que ocurra esto más de una vez y que sea la señal de salida del detector de nivel 22. Sin embargo, este hecho no tiene influencia sobre la forma de sincronismo: De hecho, el impulso divisor y el impulso de sincronismo no se producen simultáneamente durante la ocurrencia del segundo impulso de mando, de modo que la señal de salida Q procedente del biestable 39 permanece igual a 0 y, por tanto, las de las puertas 16 y 25 permanecen también como 0 independientemente de la situación en la etapa 20. En tanto se reciban señales no normalizadas, la sincronización del oscilador 34 permanece por tanto en el modo directo, lo que no resulta un inconveniente debido a que la señal generada por los generadores de señales de ensayo y los aparatos de registro de video incluyen en general poco ruido y poca interferencia.

25 El circuito divisor 29 es repuesto con cada primer impulso de mando. Cuando la señal entrante es una



E-7

señal normalizada, los impulsos divisores y los impulsos de sincronismo se encuentran en fase. Al siguiente segundo impulso de mando se efectúa la coincidencia en la puerta 38, de modo que el circuito es conmutado inmediatamente al modo de sincronización indirecta. Por lo demás, dará comienzo un nuevo ciclo de n períodos de campo. Otra función del interruptor divisor de reposición 29, cada vez, es la siguiente. Cuando se recibe una señal no normalizada, la diferencia de tiempo entre el impulso divisor y el impulso de sincronismo se incrementaría sin esta operación, con el riesgo de que la coincidencia podría tener lugar en la puerta 38 en un instante arbitrario, de modo que el resultado podría ser una sincronización indirecta indeseada.

Después de que el impulso divisor y el impulso de sincronismo han coincidido durante la ocurrencia del primer impulso de mando, se produce una diferencia de tiempo creciente cada período entre estos impulsos, al recibirse señales no normalizadas. Como el período de la señal generada por el oscilador 11 es $1/2f_H \approx 32$ microsegundos, esta diferencia después de un período de campo es igual, en microsegundos, a $32 \times (625-d)$, donde d es el divisor de la señal entrante que se aparta de 625. El número n debe seleccionarse para que sea tal que la diferencia de tiempo $(n-1) \times 32 \times (625-d)$, pueda ser cerrada



por la puerta 38 después de $n-1$ períodos. La figura 4a muestra un impulso de sincronismo y la figura 4b representa un impulso divisor, cuyos impulsos tienen la duración establecida de aproximadamente 200 microsegundos, y en un

5 caso extremo del estado "en fase", este es el estado en que coinciden los dos bordes delanteros. La figura 4c muestra el caso extremo del estado de "fuera de fase", que podría ocurrir subsiguientemente y que es el estado en el cual el borde delantero del impulso de sincronismo coincide con el borde trasero del impulso divisor. Las figuras

10 5a, 5b y 5c muestran la situación opuesta. Las figuras 4a, 4b, 4c y 5a, 5b 5c ilustran que la diferencia de tiempo antes mencionada debe ser del orden de 300 microsegundos. El número n es determinado, por tanto, por la condición

15 $n-1 \gg \frac{300}{32}(625-d)$ que demuestra que cuanto más se aparte el divisor d de 625, menor puede ser n . Cuando, con fines de seguridad, se selecciona la diferencia $625-d = \pm 1$ más pequeña posible, es decir, d es 624 a 626, se encuentra para n un valor que es, al menos, igual a 11. El circuito

20 divisor de frecuencia auxiliar 36 podría, en principio, dividir la frecuencia de campo para 11, pero es más sencillo dividirla por 16, por ejemplo, por medio de 4 elementos binarios, por ejemplo biestables. Como resultado, el tiempo de conexión se amplía ligeramente con relación al

25 caso en que $n = 11$, a saber 300 microsegundos en lugar de



10 x 20 = 200 milisegundos, pero es aceptable, sin embargo, mientras que también se incrementan la fiabilidad y la insensibilidad a las interferencias.

5 Lo que antecede muestra que la señal de salida Q procedente del circuito 26 de selección automático es igual a cero en el estado de "fuera de fase" y se hace uno después de algún tiempo, cuando se reciben señales normalizadas, de modo que la sincronización se efectúa primero directamente y luego indirectamente. Cuando se reciben
10 señales no normalizadas, Q permanece igual a cero, de modo que se mantiene el modo de sincronización directa.

Se observará que los impulsos de mando en la figura 3c y 3d se suceden entre sí después de n-1 períodos de campo, de manera que el borde final de un impulso coincide con el borde delantero del otro. Será evidente que
15 esto no es de importancia esencial, es decir, puede transcurrir un tiempo dado entre estos bordes. No es necesario que el circuito divisor de frecuencia auxiliar 36 divida la frecuencia de la señal procedente del conformador de
20 impulsos 17 ni tampoco, por ejemplo, la del oscilador 34 o la del circuito divisor 29. El oscilador 34 puede omitirse en el caso en que la señal de salida procedente de la puerta 32 tenga la forma de onda correcta para el conformador de impulsos de control 17. En la realización de
25 la figura 2, los impulsos de mando se obtienen por medio



-7-

de un circuito divisor de frecuencia auxiliar 36. Alternativamente es posible un método diferente, a saber la integración de los impulsos de la figura 3a. Por medio de conformadores de impulsos adecuados pueden obtenerse entonces impulsos de mando cuya frecuencia de repetición no sea necesariamente igual a la frecuencia de campo dividida por un número entero, tal como es el caso con el circuito 36.

Se utiliza la denominada lógica negativa en lo que antecede, es decir, la lógica en la que 0 significa "señal" y 1 significa "no existe señal". Es evidente que esta selección no es importante para la esencia del invento. Con la lógica positiva solamente habrían de cambiarse, en forma conocida, las puertas lógicas representadas en la figura 1 y 2.

Los elementos 10 a 13, 15 a 17 y 20 a 27 de circuito antes descrito, excepto por un condensador asociado opcionalmente con el integrador 21, pueden integrarse de manera ventajosa en un cuerpo semiconductor. En vista del gran número de componentes del mismo, es evidente que no sería económica una realización no integrada. Puede observarse que la realización descrita incluye elementos binarios. Sin embargo, son factibles realizaciones del mismo alcance que la de la presente solicitud, en la que pueden utilizarse diferentes elementos.



57

Un sistema de televisión que haga uso de 625 líneas por imagen, dos campos entrelazados por imagen y 50 campos por segundo, se ha utilizado en lo que antecede como ejemplo. Será evidente que son posibles modificaciones del circuito de acuerdo con el invento sin que existen diferencias esenciales para la recepción de señales de televisión de acuerdo con un sistema diferente.

La presente solicitud, que corresponde a la presentada en Holanda, el 24 de Noviembre de 1972, bajo el Nº 72 15930, se acoge a los beneficios del Artículo 51 del vigente Estatuto sobre Propiedad Industrial.

REIVINDICACIONES

Los puntos de invención propia y nueva, que se presentan para que sean objeto de esta solicitud de Patente de Invención en España, por VEINTE años, son los que se recogen en las reivindicaciones siguientes:

- 1ª.- Una disposición de circuito para generar una señal de control para la etapa de salida de campo, en un receptor de televisión adecuado para la recepción de impulsos de sincronización de líneas y de campo, el cual una pluralidad de campos constituye una imagen,

29.11.73.

MCE



provisto de un generador para generar una señal a la frecuencia de líneas de un múltiplo entero de la misma, un circuito divisor de frecuencia y medios para aplicar impulsos de sincronización de campo recibidos a una etapa de comparación para comparar la fase entre estos impulsos y los impulsos generados por el circuito divisor de frecuencia, siendo capaz la etapa de comparación de aplicar una señal a una puerta, cuya señal depende de la diferencia de fase entre los impulsos comparados, pudiendo conmutarse la disposición de circuito entre una sincronización directa y una sincronización indirecta, caracterizada porque la disposición de circuito incluye además un generador de impulsos de paso, que genera impulsos de mando, a saber un primer impulso de mando durante la ocurrencia del cual el circuito divisor de frecuencia es repuesto en el estado de fuera de fase de los impulsos comparados, y un segundo impulso de mando que es aplicado a un circuito de selección automático, cuyo circuito de selección cambia la disposición de circuito al modo de sincronización indirecta cuando un impulso de sincronización de campo recibido y un impulso generado por el circuito divisor de frecuencia coinciden al menos parcialmente, y cambia la disposición de circuito al modo de sincronización directa cuando dichos impulsos no coinciden durante la ocurrencia del segundo impulso de mando.

29.11.73.

mfe



7

2ª.- Una disposición de circuito según la reivindicación 1ª, caracterizada porque la frecuencia de repetición de los impulsos de mando es igual a la frecuencia de repetición de los impulsos generados por el circuito divisor de frecuencia, dividida por un número entero n y porque cada segundo impulso de mando ocurre cierto número de períodos de campo después de un primer impulso de mando.

3ª.- Una disposición de circuito según la reivindicación 2ª, caracterizada porque la duración de cada uno de los dos impulsos de mando es de, al menos, aproximadamente, un período de campo.

4ª.- Una disposición de circuito según la reivindicación 1ª, caracterizada porque el circuito de selección automático incluye un dispositivo de paso discriminado y un elemento biestable, aplicándose los impulsos de sincronización de campo, los impulsos generados por el circuito divisor de frecuencia y los segundos impulsos de mando a dicho dispositivo de paso discriminado, aplicándose la señal de salida procedente del dispositivo de paso discriminado al elemento biestable, una de cuyas señales de salida es una segunda señal de entrada para la puerta asociada con la etapa de comparación.

5ª.- Una disposición de circuito según la reivindicación 4ª, caracterizada porque un segundo disposi-

MCE

29.11.73.



77

tivo de paso discriminado recibe los impulsos de sincronización a través de un interruptor controlado que es hecho conductor por la puerta asociada a la etapa de comparación, durante el estado de fuera de fase de los impulsos comparados, reponiendo la señal de salida procedente del segundo dispositivo de mando discriminado al circuito divisor de frecuencia durante la ocurrencia del primer impulso de mando y llevando al elemento biestable al estado correspondiente al modo de sincronización directa.

5
10
15
6ª.- Una disposición de circuito según la reivindicación 1ª, caracterizada porque incluye un oscilador continuo que es sincronizado por los impulsos emitidos desde el circuito divisor de frecuencia en caso de sincronización indirecta, y por los impulsos de sincronización de campo recibidos, en caso de sincronización directa.

20
7ª.- Una disposición de circuito según la reivindicación 2ª, caracterizada porque el generador de impulsos de mando incluye un circuito divisor de frecuencia auxiliar, para dividir la frecuencia de repetición de los impulsos generados por el circuito divisor de frecuencia.

25
8ª.- Una disposición de circuito según la reivindicación 7ª, caracterizada porque el número entero n viene determinado por la condición

$$n - 1 \geq \frac{300}{32(N-d)}$$

25

ME

29.11.73.

15 15 ENE 1976

en la que N es el número de líneas por imagen en el sistema de televisión para el cual es adecuado el receptor de televisión, y \underline{d} se selecciona en función del número de líneas por imagen de la señal de televisión recibida.

5 9ª.- Una disposición de circuito según una cualquiera de las reivindicaciones precedentes, caracterizada porque al menos el circuito divisor de frecuencia, el generador de impulsos de mando, el circuito de selección automático y los dispositivos de paso discriminado, 10 están integrados en un cuerpo semiconductor.


10ª.- Una disposición de circuito para generar una señal de control para la etapa de salida de campo en un receptor de televisión.

15 Tal y como se ha descrito en la Memoria que antecede, representado en los dibujos que se acompañan y con los fines que se han especificado.

Esta Memoria consta de veintiseis hojas escritas a máquina por una sola cara.

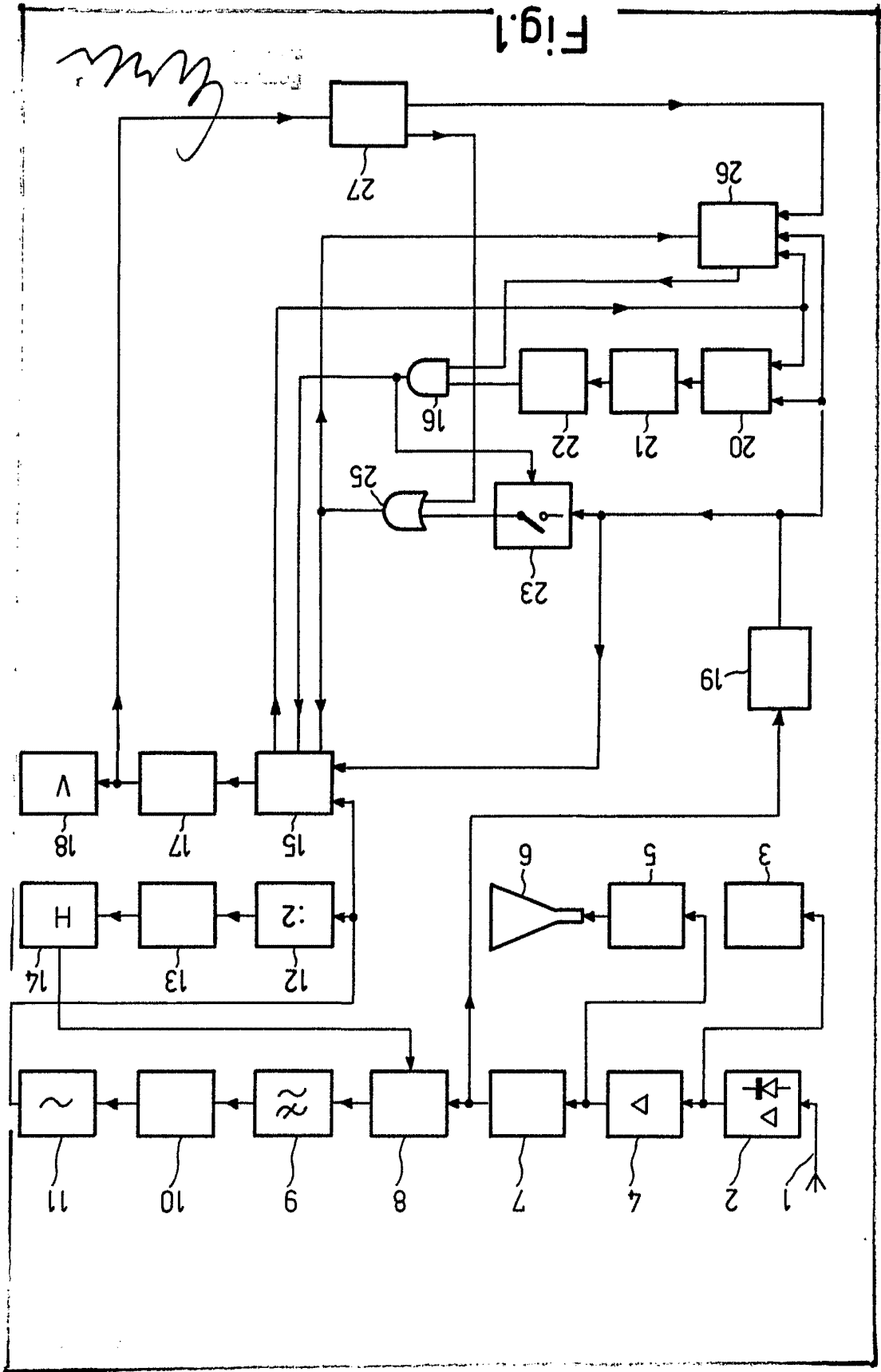
Madrid, 15 ENE. 1976
P.A.

Fernando de Elizaburu
Por Poder.



12-1-76
VGD.

12-1-76
VGD.



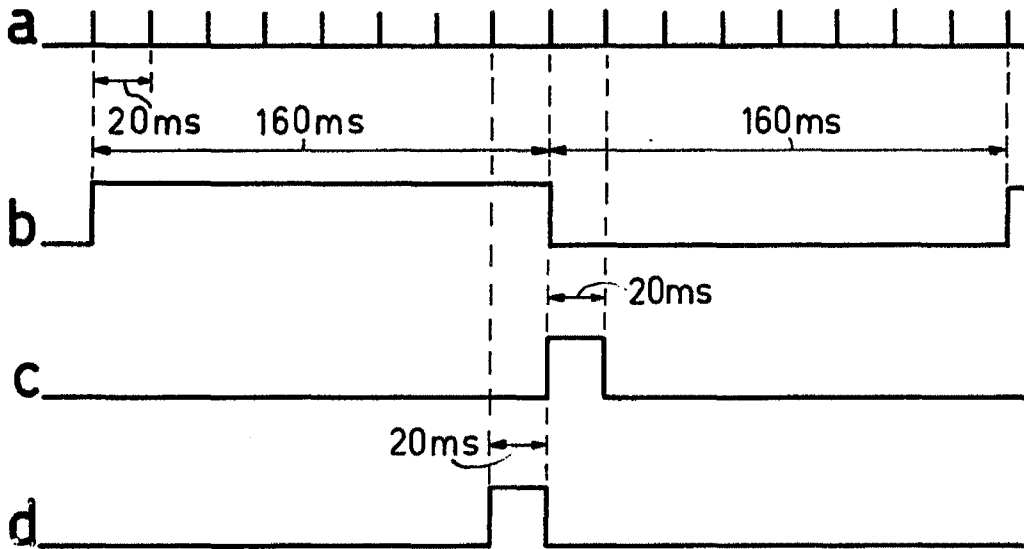


Fig. 3

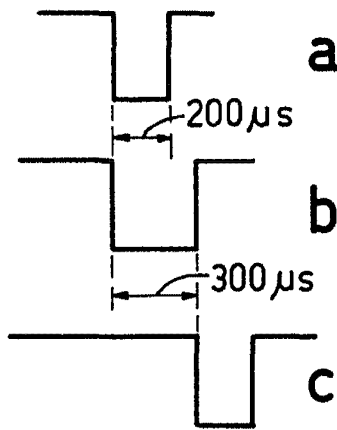


Fig. 4

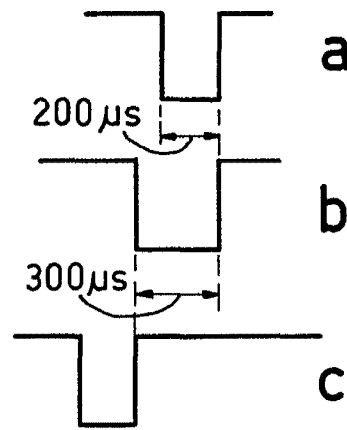


Fig. 5

Handwritten signature