

420327

- 2 -



absorbida.

Como es sabido, la arcilla posee una estructura es-
camosa o foliacea en la cual las moléculas están dispuestas
en pilas o paquetes que se mantienen unidos entre sí por las
fuerzas de van der Waals. Igualmente es sabido el hecho de -
que la arcilla contiene iones alcali o iones de tierra alca-
lina que emanan de la descomposición de la substancia mineral
rocosa original o rocas. En particular, la arcilla contiene,
aparte de otros cationes, los siguientes:

Ca^{++} , Na^+ , K^+ , Mg^{++} , H^+ y NH_4^+ . Estos cationes pueden
ser cambiados por otros cationes y tienen la propiedad de ser
capaces de ser hidratados extensivamente debido a su carga -
eléctrica. La existencia de las propiedades mencionadas trae
como consecuencia que las aguas de lluvia, de corrientes sub-
terráneas o de arroyos, penetren en las pilas de moléculas
de arcilla y, cuando el radio efectivo de las cargas de iones,
arriba mencionadas, ha sido alcanzado, el agua es retenida
electrostáticamente y se deposita en capas entre las pilas de
moléculas de la arcilla. Consecuentemente, se produce el fe-
nómeno de que, con la presencia del agua, la arcilla hincha,
reduciendo su fuerza mecánica, disolviéndose entonces subse-
cuentemente, con el resultado de que su fuerza es prácticamen-
te eliminada. Debido a este fenómeno, las masas de arcilla -
están sometidas a deslizamientos o corrimientos de tierras,
a menudo de muy gran extensión y, adicionalmente, no son ellas
adecuadas para soportar el peso sin hundirse de las cimenta-
ciones de edificios, puentes y, en cualquier caso, estructu-
ras masivas.

Los daños ocasionados por deslizamientos de tierras
y especialmente por las citadas propiedades de la arcilla,
son extensos y hasta el presente no se han encontrado los me-

.../...

420327

- 3 -

- 7



5 dios para contrarrestarlos. Para mejorar la fuerza o estabilidad de las masas de arcilla se han empleado hasta el presente, en muchos casos, refuerzos de cajón, pilones, estructuras de hormigón moldeadas a inyección y similares, sin obtener en realidad otra cosa que una inhibición del daño a objetos y personas, y sin resolver realmente el problema, repetidamente presente, que una y otra vez obliga a nuevos costos.

10 Han sido llevados a cabo una cantidad de experimentos con el fin de conseguir separar el agua absorbida por el terreno. Ha sido observado que, tras insertar dos electrodos en el suelo, de los cuales uno está conectado a una fuente de corriente eléctrica positiva directa y el otro a una fuente de corriente eléctrica directa negativa, el agua emigra electro-cinéticamente hacia el electrodo negativo, recogiendo allí, y, en consecuencia de lo cual, puede ser extraída del terreno. Sin embargo, estos experimentos no fueron proseguídos ya que se descubrió que los efectos favorables de la eliminación del agua de la masa arcillosa dependían de la persistencia del buen tiempo y de la distancia necesaria de la influencia del agua subterránea; en otras palabras, una masa de arcilla que hubiese sido reforzada de esta forma, volvería a hincharse y a disolverse con las primeras lluvias.

RESUMEN DE LA INVENCION

25 Con el fin de realizar las fases del método de la presente invención, se partió de la determinación de que la ausencia de fuerza mecánica y la inestabilidad geodética de las masas de arcilla dependen de la presencia de agua que se embebe y penetra a través de ellas; igualmente se partió de la determinación de que el agua no se escurre a través de la arcilla (cuando la masa de arcilla ha sido completamente empapada de agua, se convierte de hecho en impermeable al agua),

30

.../...

420327

- 4 -



debido a que el agua es retenida por los cationes alcali y los cationes de tierra alcalina que imparten a la arcilla la estructura escamada o foliacea.

5 Por lo tanto, es un objetivo primario de la presente invención el cambiar, mediante un nuevo y mejorado método, la estructura molecular de la arcilla de una estructura escamosa a una estructura granular y, específicamente, por intercambio de los cationes alcali y metales de tierra alcalina presentes en la arcilla, por otros cationes que sean menos o nada capaces de ser hidratados, de forma que, esta arcilla que posee
10 una estructura granular, resulte impermeable al agua.

Otro objeto de la invención aspira a la provisión de un método del carácter anteriormente declarado, por medio del cual, simultáneamente con la conversión de la estructura de la arcilla, sea realizada la casi completa eliminación del
15 agua absorbida contenida en la arcilla.

Otro objeto más de esta invención se refiere a un nuevo y mejorado método, del carácter descrito, por medio del cual, una arcilla inestable que tiene poca resistencia, pueda ser irreversiblemente convertida en una masa homogénea que posea la fuerza de un bloque arenisco de alta resistencia mecánica.
20

Finalmente, otro objeto significativo de esta invención se refiere a un método nuevo y mejorado para la conversión electro-osmótica de la estructura escamosa o foliacea de una masa de arcilla húmeda, en una estructura granular, cuyo método pueda ser llevado a cabo con un equipo relativamente sencillo y pueda ser fácilmente empleado para cualquier tipo de suelo encontrado.
25

Ahora, con el fin de llevar a cabo estos y otros objetos de la invención, que se haran más facilmente aparentes
30

.../...

420327

- 5 -

7



a medida que prosigue la descripción, la invención considera el perforar o taladrar, al menos, un mástil dentro de la masa de arcilla que posee una estructura escamada o foliacea, un número de electrodos elongados son embebidos o insertados alrededor del mástil y a través de la entera superficie de la masa de arcilla, consistiendo tales electrodos en un metal - eléctricamente conductor del grupo que comprende el aluminio, el cobre, el hierro y aleaciones de ellos, y que, al menos los electrodos que estan alejados del mástil, son conectados a una corriente directa eléctricamente positiva, mientras que, al menos uno de los electrodos asociados con el mástil, es conectado a una corriente directa, eléctricamente negativa. El voltaje entre las fuentes antes mencionadas, la positiva y la negativa, alcanza a entre 50 voltios y 1000 voltios, y en donde el suministro a los electrodos de la corriente eléctrica es - continuado durante un tiempo tal en que el agua recogida en el mástil es extraida, hasta que la masa arcillosa presenta una estructura granular y ya no contiene practicamente agua absorbida ninguna.

Con el fin de comprender mejor la presente invención, se discutirán en detalle los aspectos del método en conjunción con una realización ejemplar del uso del método, el cual vienen dado puramente por via de explicación y no por via de limitación, en modo alguno, y en tanto se refiere a los dibujos que acompañan.

BREVE DESCRIPCION DE LOS DIBUJOS

En particular, otros aspectos de la invención seran mejor comprendidos y otros objetos que los expuestos arriba resultaran evidentes, cuando se considere la siguiente descripción detallada de ellos. Esta descripción hace referencia a los dibujos anexos en los que:

.../...

420327

- 6 -

7 NOV 1951



La Fig. 1 es una vista esquemática, vertical, en sección, de un talud o terreno en pendiente que muestra un mástil y electrodos situados alrededor del mástil en el talud y un electrodo en el mástil.

5 La Fig. 2 es una vista en planta de la disposición de la Fig. 1; y

La Fig. 3 ilustra en sección transversal un dispositivo que se utiliza con el fin de determinar el valor del voltaje eléctrico empleado para llevar a cabo las fases del método de la invención, en el suelo en cuestión.

10

DESCRIPCION DETALLADA DE LA REALIZACION PREFERIDA

Refiriendonos ahora a los dibujos, se da por supuesto que el suelo o tierra consiste en una masa arcillosa deslizando A y que forma, por ejemplo, el talud de una colina que ha de ser reforzado. Una parte de este terreno es mostrado en sección vertical en la Fig. 1, mientras que, en la Fig. 2, se muestra vista en planta la superficie total del terreno que participa en el deslizamiento de tierra.

15

Con el fin de llevar adecuadamente a cabo los aspectos metódicos de este desarrollo, se emplean particularmente un número de contenedores 20, tal como se muestra, por ejemplo, en la Fig. 3. Cada uno de estos contenedores 20 incorpora revestimiento exterior o caja 1 formada de plástico, cuyas paredes laterales 1a están forradas o recubiertas con una lámina 2 formada de aluminio, cobre, hierro o una aleación de dos o más de estos metales.

20

25

En el centro del contenedor 20 hay situada una porción cilíndrica perforada 3, formada del mismo metal que la lámina 2, y que se extiende penetrando a través de un taladro 1b, en el suelo del contenedor 1 y emerge con la abertura 4a de un cristal medidor graduado 4.

30

.../...

420327

- 7 -

7



Inicialmente son tomadas un número de muestras del terreno que ha de ser reforzado, siendo situadas estas dentro del contenedor 20 descrito, de forma que se llena el espacio entre la lámina 2 y la porción cilíndrica perforada 3. Seguidamente, el polo positivo de una corriente eléctrica 5 es conectada, por medio de un conductor o hilo eléctrico, cuyo extremo está provisto de un terminal de conexión 6, con el material de la lámina 2 y el polo negativo de dicha fuente de corriente es conectado, mediante el terminal 7, con la porción cilíndrica perforada 3.

Ahora, los diferentes contenedores llenados con las muestras de tierra son alimentados con una corriente directa de voltajes diferentes y, después de un cierto tiempo, se determina en qué contenedor se ha producido la mayor emigración del agua absorbida, adentro del vidrio medidor graduado 4 - (este fenómeno es basado sobre un proceso electrofísico) y en cuyo contenedor, la tierra ha alcanzado la mayor fuerza irreversible (proceso electro-químico), lo que puede ser verificado mediante test de laboratorio, en cuanto la tierra está sometida a presión y test de corte.

En esta forma es determinado, por prueba, el valor ideal del voltaje que para el terreno a examinar da los mejores resultados con respecto a la fuerza irreversible y a la eliminación de agua. A este respecto hay que hacer observar que el voltaje mencionado puede variar de un caso a otro entre unos 50 voltios y unos 1000 voltios y que normalmente se halla en el orden de entre unos 50 voltios y unos 100 voltios.

Ahora son perforados en el terreno, fácilmente deslizando, (Figs. 1 y 2), por ejemplo, dos pozos espaciados entre sí una distancia cualquiera entre 30 y 100 metros, (si bien en la Fig. 1 sólo se ha indicado uno), y los cuales han

.../...

420327

- 8 -



sido designados por las referencias 8 y 9, siendo estos pozos perforados hasta el fondo o base del deslizamiento de tierra.

5 Seguidamente, se insertan en el terreno, alrededor de los pozos 8 y 9 y sobre la superficie total del terreno - que ha de ser tratado, un número muy grande de electrodos 10, constituidos de aluminio, cobre, hierro o sus aleaciones y en una longitud de, por ejemplo 1-10 metros, normalmente en una longitud de 1 a 3 metros. En ciertos casos pueden ser requeridos simultáneamente hasta 10.000 electrodos. Estos electrodos que han sido designados por la referencia numérica 10, 10 estan convenientemente ilustrados en la Fig. 2, mediante pequeños círculos, mientras que, más allá de la Fig. 1, resultará aparente que un electrodo 11 ha sido insertado en el terreno a la base del mástil 8 allí descrito.

15 A continuación, los electrodos situados en el borde de la superficie del terreno a trazar, son empalmados a una fuente de corriente directa, por ejemplo, los electrodos situados externamente a una línea imaginaria, que ha sido ilustrada en la Fig. 2 por una línea interrumpida y designada con la referencia B. Todos los demás electrodos, es decir, aquellos que 20 se hallan dentro de la línea B y el electrodo 11, por otra parte son conectados al polo negativo de la misma fuente de corriente directa. El voltaje aplicado a los electrodos 10 y 11 posee un valor que corresponde al determinado previamente mediante pruebas con el uso de los contenedores antes descritos. La intensidad de la corriente puede variar entre unos 10 25 amperios y unos 300 amperios, generalmente alcanza a unos 30 amperios; particularmente, cuando se necesita conseguir un reforzamiento rápido del terreno, se selecciona un valor alto de la intensidad de corriente; por el contrario, los valores más 30 bajos de intensidad de corriente son empleados cuando resulta

.../...



necesario proceder con cuidado, al objeto de evitar posibles daños a personas u objetos.

5 Durante el tiempo en que los electrodos 10 y 11 son alimentados con corriente en la forma mencionada, tiene lugar una emigración del agua absorbida en la masa arcillosa, desde el exterior hacia el interior de la línea de trazos B y como el agua arrastra los cationes no metálicos, se produce simultáneamente la eliminación de los cationes alcalí y cationes de tierra alcalina que estaban originalmente presentes en la arcilla y su intercambio con los iones metálicos del metal del cual están formados los electrodos. Por ello, estos electrodos se gastan rápidamente, de forma que deben ser reemplazados por otros nuevos.

15 Finalmente, en el terreno, los iones metálicos, por ejemplo iones de aluminio, emigran desde los electrodos conectados al polo positivo de la fuente de voltaje eléctrico, y específicamente a lo largo de la línea de trazos dibujada en la Fig. 1, con lo que tales iones sustituyen a los cationes alcalí y cationes de tierra alcalina que son arrastrados por el agua y forman sales no solubles, por ejemplo, sales de aluminio, exactamente a la manera en que esto ocurre durante el fraguado o endurecido del hormigón. Tan pronto como el terreno que está situado al exterior de la línea de trazos B se ha reforzado irrevisiblemente y ha perdido prácticamente toda el agua de absorción original, son conectados también al polo positivo de la fuente de corriente directa, los electrodos situados entre la línea de trazos B y la línea de trazos C y se procede entonces de la misma manera ya descrita.

30 Posteriormente son conectados también al polo positivo, los electrodos situados entre las líneas de trazos C y D, y después todos los demás electrodos localizados dentro de las

.../...

420327

- 10 -



5 líneas D y, sucesivamente, los electrodos que estan dispues-
tos más cerca de los pozos 8 y 9. En la última fase del pro-
ceso sólo quedan conectados al polo negativo de la corriente
directa los electrodos que estan localizados en la base de
los pozos. Es importante hacer observar que, durante la rea-
lización del método, el agua es sacada continuamente del pozo,
si bien es permitido que una pequeña cantidad de agua quede
en cada pozo.

10 A base de experimentos que han sido llevados a cabo
en gran número, ha podido ser determinado que una tierra que
contiene arcilla tratada por el método electro-osmótico de
este desarrollo, pierde completamente las propiedades geo-tec-
nicas características de tal tierra o terreno (por ejemplo la
estructura foliada o escamada) y que ha adquirido las propie-
dades de resistencia y soporte de carga del terreno adecuado
15 para una cimentación y que posee una estructura arenisca no-
tablemente cementada y completamente impermeable al agua. Un
terreno arcilloso con una resistencia media al corte de unos
0,30 a 0,40 Kg/cm² y un módulo de elasticidad de unos 0,70 a
20 0,80 Kg/cm² ha adquirido, despues de llevar a cabo el método -
de reforzamiento de la invención, por ejemplo una resisten-
cia al corte de unos 3 Kg/cm² y un módulo de elasticidad de
unos 5 a 6 Kg/cm². Este suelo ya no puede deslizarse y es bas-
tante apropiado para soportar cimientos de edificios y simila-
res, puesto que es completamente insensible o no obediente al
25 inchamiento y efectos disolutivos del agua.

Un comentario final concierne a los hechos siguien-
tes: dado que los anodos, durante la realización del método
electro-osmótico liberan sus iones metálicos en la tierra, -
30 los aniones han de poseer la capacidas electro-quimica de -
desplazar a los iones presentes en el suelo arcilloso, sin

.../...



poseer sin embargo sus propiedades hidrofílicas. Ha sido de-
terminado que, para la aplicación práctica de la invención, los
anodos deben ser fabricados solamente de aluminio, cobre, hie-
rro y sus aleaciones, ya que estos metales desplazan facil-
5 mente los iones alcalí presentes en la arcilla y, al mismo -
tiempo, son capaces de provocar el fenómeno de la conversión
electro-estructural con la formación de sales insolubles y
estables.

Aunque se han mostrado y descrito las presentes rea-
10 lizaciones preferidas de la invención, queda claramente en-
tendido que la invención no se limita a ellas, sino que puede
ser realizada de otras varias maneras y puesta en práctica
dentro del alcance de las siguientes reivindicaciones.

NOTA REIVINDICATORIA
=====

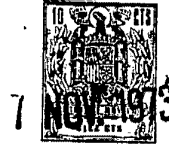
15 En esta Patente de Invención se reivindica:

1.- Método para la conversión electro-osmótica de la
estructura escamosa de una masa arcillosa húmeda, en una es-
tructura granular, que prácticamente ya no contiene agua ab-
sorbida ninguna, comprendiendo las fases de proveer, al menos,
20 un pozo en la masa de arcilla de estructura escamada, colocar
alrededor del pozo y dentro de la masa de arcilla un número
de electrodos substancialmente elongados, formados de un me-
tal eléctricamente conductor del grupo, constituido de alu-
minio, cobre, hierro y aleaciones de los mismos, conectar, al
25 menos, los electrodos más separados del pozo a una fuente de
corriente directa, eléctricamente positiva y conectar, al me-
nos, un electrodo asociado al pozo con una fuente de corrien-
te directa, eléctricamente negativa, controlar el voltaje en-
tre las fuentes de corriente mencionadas, de manera que esté
30 en el orden de entre unos 50 voltios y unos 1000 voltios, y

.../...

420327

- 12 -



continuar la alimentación de los electrodos con la corriente eléctrica mientras se saca el agua recogida en el pozo hasta que la masa arcillosa adquiere una estructura granular y practicamente no contenga ya agua de absorción alguna.

5

2.- Método como se ha definido en la reivindicación 1 en el que, al menos dicho un pozo, es perforado en la masa arcillosa.

10

3.- El método definido en la reivindicación 1, incluyendo la fase de colocar, dicho al menos un electrodo, asociado con el pozo en la base del pozo.

15

4.- El método definido en la reivindicación 1, que incluye la fase de controlar la intensidad de corriente, de la corriente eléctrica suministrada a dichos electrodos, de forma que esté por el orden de entre unos 10 amperios y unos 300 amperios.

20

5.- El método definido en la reivindicación 4, incluyendo la fase de conectar inicialmente sólo los electrodos - más apartados del dicho pozo con la fuente de corriente positiva y posteriormente conectar también con la fuente de corriente positiva los otros electrodos que estan dispuestos sucesivamente, siempre más cercanos al pozo, en tanto que los otros electrodos son conectados a la fuente de corriente negativa y, en la fase final del método, dejar dicho al menos un electrodo que está asociado con el dicho pozo, conectado con la fuente de corriente negativa.

25

6.- El método definido en la reivindicación 5, que incluye, además, la fase de proveer, al menos un pozo adicional, alrededor del cual son situados dichos electrodos y equipado con, al menos, un electrodo asociado a él.

30

7.- El método definido en la reivindicación 6, en el que, el espaciamiento de dichos dos pozos en la masa arcillo-

.../...

420327

- 13 -

7 NOV 1973



sa es del orden de unos 20 a 100 metros de uno a otro.

5 8.- "METODO PARA LA CONVERSION ELECTRO-OSMÓTICA DE LA ESTRUCTURA ESCAMOSA DE UNA MASA DE ARCILLA HUMEDA, EN UNA ESTRUCTURA GRANULAR", de conformidad en un todo en lo esencial y fines industriales a lo descrito en la precedente memoria descriptiva y graficamente representada en los adjuntos planos para su mejor comprensión.

Esta memoria consta de TRECE hojas, escritas o mecanografiadas por una sola cara a doble espacio.

Madrid, 7 NOV. 1973

Por autorización de la interesada.

JOSE LOPEZ CORTES
P.P.

Reg

420327



7 NOV. 1973

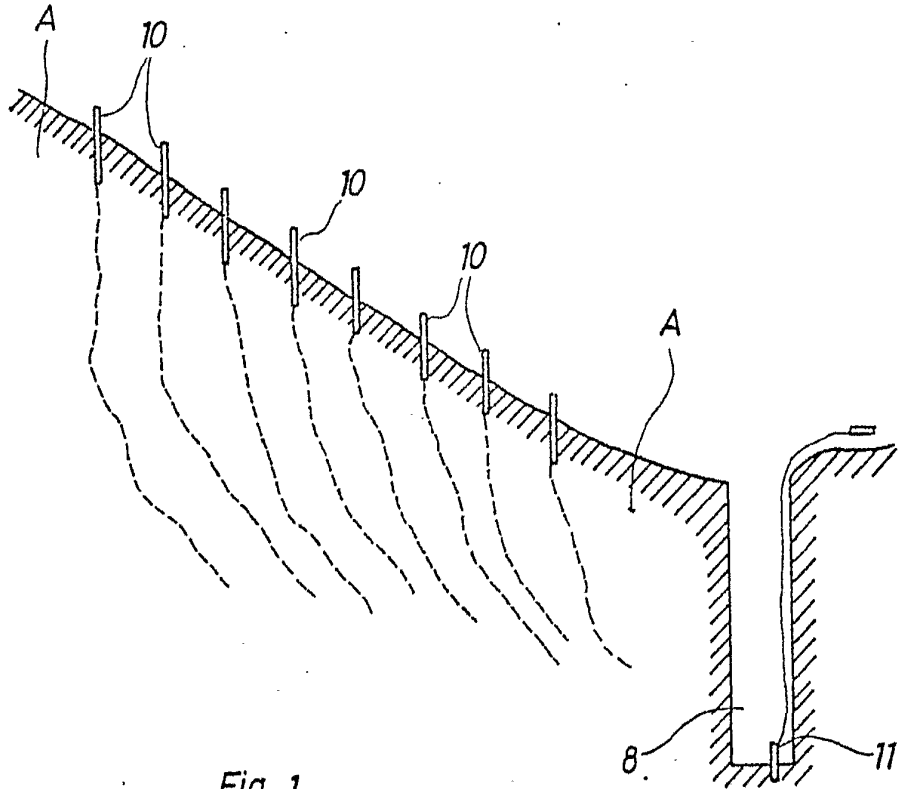


Fig. 1

MADRID 7 NOV. 1973

JOSE LOPEZ CORTES
P.P.

10 10
7 NOV. 1973
1012 CTS

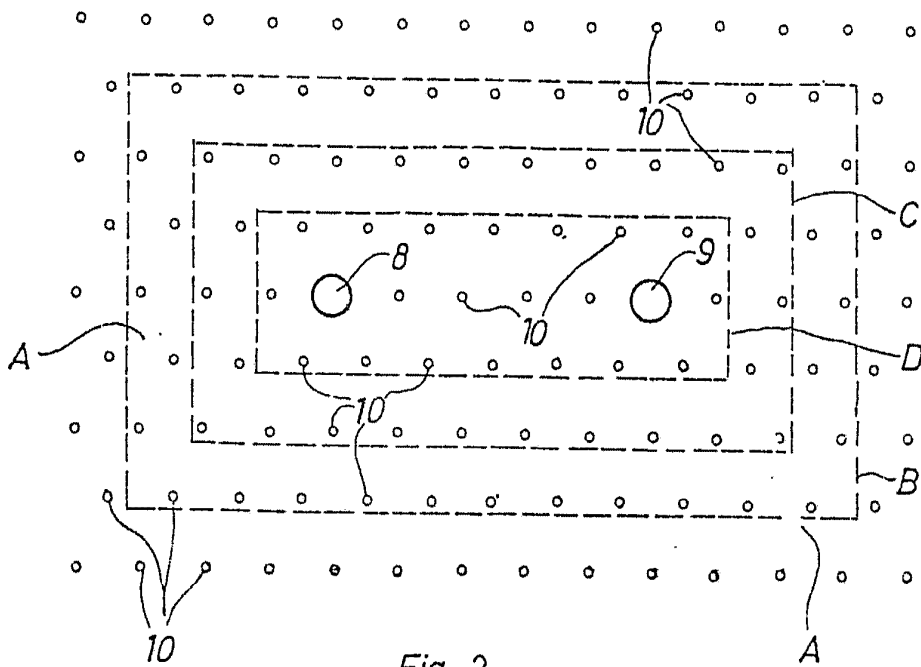


Fig. 2

MADRID 7 NOV. 1973

JOSE LOPEZ CORTES
P. P.

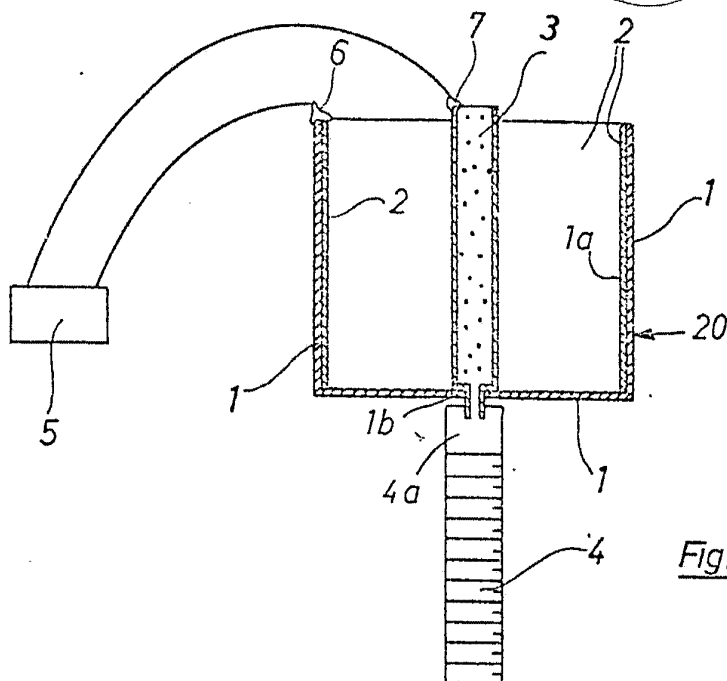


Fig. 3