

2
1

26



4 1 4 9 9 0

MEMORIA DESCRIPTIVA

PATENTE DE INVENCION

DURACION: 20 AÑOS

OBJETO: PROCEDIMIENTO PARA LA SEPARACION AUTOMATICA DE LA PIEZA COLECTORA DE LECHE DEL CONDUCTO COLECTOR DE LECHE QUE SE ENCUENTRA BAJO PRESION Y PARA LA RETIRADA AUTOMATICA DEL INSTRUMENTAL ORDENADOR DE LA UBRE, Y SU DISPOSITIVO CORRESPONDIENTE"

A favor de: WESTFALIA SEPARATOR A.G.

Domicilio: 4740 OBLDE 1/WESRFALEN (ALEMANIA)

Nacionalidad: ALEMANA

**Inventores: FRIEDRICH ICKING
HERBERT LUKE**



5

La presente invención se refiere, tal como su enunciado indica, a un procedimiento para la separación automática de la pieza colectora de leche del conducto colector de leche que se encuentra bajo presión y para la retirada automática del instrumental ordeñador de la ubre y su dispositivo correspondiente.

10

La invención se refiere a un dispositivo para la separación automática de la pieza colectora de leche del conductor colector de leche bajo presión y para retirar automáticamente el instrumental ordeñador de la ubre con un indicador del paso de leche, con una cámara de paso dispuesto entre la pieza colectora y el conducto colector de leche, estando dotada dicha cámara de una entrada y de una salida de leche, cuya sección en la fase final del flujo de leche va disminuyendo conforme baja el nivel de la leche y que en la parte inferior dispone de una sonda que palpa el nivel de la leche que al ceder ó disminuir la fluencia de leche, indica el retroceso del nivel de la leche a determinado valor previamente fijado originando al mismo tiempo la separación de la pieza colectora de leche del conducto colector así como la retirada del instrumental de la ubre.

15

20

25

Tal dispositivo ya se conoce por la patente DL 86 285 que sin embargo primeramente disminuye la baja presión en la pieza colectora a través de -



una válvula reductora y de una válvula de membrana que actúa de estabilizador y que durante la retirada del instrumental de la ubre cierra la manga de leche por medio de una pinza guiada neumáticamente separando tan solo así la pieza colectora del conducto colector de leche.

5

Este dispositivo conocido exige aparte de la mencionada válvula reductora del estabilizador y de la pinza para la manga, todavía dos válvulas electromagnéticas y por lo tanto es relativamente costoso en su construcción.

10

La invención tiene por misión crear un dispositivo más sencillo.

El dispositivo según la invención queda caracterizado porque la entrada de leche que llega desde abajo, avanza hasta la parte superior de la cámara de paso colaborando con una membrana que con la tapa de la cámara de paso forma una cámara de mando que va unida a una válvula de varias vías que manda también sobre el dispositivo de retirada del instrumental que es cambiado por la sonda en cuanto disminuye el flujo de la leche.

15

20

En el plano se representa un ejemplo práctico de la invención demostrando

Fig. 1 todo el dispositivo, en parte en sección y

25

Fig. 2 una sección a través de la válvula de varias vías.



5

10

15

20

25

La leche ordeñada es aspirada por la pieza colectora 1, a través del indicador del flujo de la leche 2 al conducto colector 3. El indicador del flujo 2 abarca una cámara de paso 4 que esta dotada de una entrada de leche 5 y de una salida 6. El tubo de salida 6 esta abierto arriba y lleva en forma conocida una 6 varias cavidades 7 cuneiformes que reducen la sección de la salida en cuanto baje el nivel de la leche. El tubo de entrada 5 llega hasta la parte superior de la cámara de paso 4 y coopera con una membrana 8 que forma junto con la tapa 9 una cámara guía ó cámara de mando 10 que a través de un conducto 11 va unida a una válvula de varias vias ó pasos 12. Un conducto 13 va de la válvula 12 al dispositivo de retirada, en si conocido 14 para el instrumental ordeñador y otro conducto 15 a la tubería de baja presión no dibujada.

A la apertura izquierda 16 (fig. 2) va conectado el conducto 13 y a la apertura derecha 16, el conducto 11. Si la tubería de baja presión 15 del distribuidor 22 esta conectada al conducto 11, entra por la apertura izquierda 16 aire atmosférico en el conducto 13 y viceversa.

La sonda 17 se encuentra dispuesta a la altura de la cavidad cuneiforme 7 del tubo de salida 6 y a través del aparato de mando 23 cambia la -



válvula de varios pasos 12 en cuanto el nivel de leche quede por debajo de la sonda.

La válvula de varios pasos 12 cambia entonces el conducto 11 a presión atmosférica y el conducto 13 a baja presión.

5

Puesto que ahora reina en la cámara 10 presión atmosférica y en la cámara de paso 4 baja presión desde el conducto colector de leche se coloca la membrana 8 sobre la apertura del tubo de entrada 5 y produce de esta forma la separación de la pieza colectora del conducto colector de leche.

10

Por el aire falso que entra en el instrumental por el fondo de la ubre y la tobera de aire en la pieza colectora, se descompone la baja presión en la pieza colectora de leche.

15

Para conducir baja presión en el cilindro 18 del dispositivo de retirada 14 el embolo 19 con la biela 20 es aspirado y entra en el cilindro y el instrumental ordeñador se retira de la ubre.

20

El distribuidor 22 de la válvula de varios pasos 12 lleva un muelle de recuperación no dibujado de forma que en posición de descanso el conducto 11 se encuentra con baja presión y se puede aplicar el instrumental.

25

Accionando el conmutador 21 se pone en marcha el aparato de mando 23 que lleva un dispositivo de retardo que no hará susceptible el aparato de mando para un impulso sino después de transcurrir el -



tiempo de retardo ajustado. Así se salva el intervalo del ordeñado inicial.

Si durante el ordeñado el instrumental se cayera alguna vez, una vez aspirada la leche de la cámara de paso 4 queda también interrumpida la unión entre el conducto colector 3 y la pieza colectora de leche 1 de modo que no podrán aspirarse impurezas - por los vasos del instrumental.

Descrita suficientemente la naturaleza de la presente invención, se hace constar expresamente que cualquier modificación de detalle que pudiera introducirse, se considerará incluida dentro de la misma en tanto no altere o modifique sustancialmente sus características fundamentales.

Por último se declaran de novedad y propia invención las siguientes

REIVINDICACIONES

1ª "PROCEDIMIENTO PARA LA SEPARACION AUTOMATICA DE LA PIEZA COLECTORA DE LECHE DEL CONDUCTO COLECTOR DE LECHE QUE SE ENCUENTRA BAJO PRESION Y PARA LA RETIRADA AUTOMATICA DEL INSTRUMENTAL ORDEÑADOR DE LA UBERE, Y SU DISPOSITIVO CORRESPONDIENTE", caracterizado por tener un indicador del flujo de leche - dispuesto entre la pieza colectora y el conducto colector de la leche, con una cámara de paso que esta dotada de una entrada de leche y una salida de leche



5

10

15

cuya sección eficaz en la fase final del flujo de la leche va disminuyendo conforme baja el nivel de la leche y que dispone en la parte inferior de una sonda que palpa el nivel de la leche y que al disminuir el flujo de leche indica el descenso del nivel de la leche a un valor previamente determinado originando al mismo tiempo la separación de la pieza colectora del conducto colector de leche y la retirada del instrumental ordeñador de la ubre, caracterizado porque la entrada de leche (5) que llega desde abajo, avanza hasta la parte superior de la cámara de paso (4) cooperando con una membrana (8) que con la tapa (9) de la cámara de paso (4) forma una cámara de mando (10) que va unida a una válvula de varios pasos (12) que manda también sobre el dispositivo de retirada (14) del instrumental y que al disminuir el flujo de la leche es cambiado por la sonda (17).

20

2ª "PROCEDIMIENTO PARA LA SEPARACION AUTOMATICA DE LA PIEZA COLECTORA DE LECHE DEL CONDUCTO COLECTOR DE LECHE QUE SE ENCUENTRA BAJO PRESION Y PARA LA RETIRADA AUTOMATICA DEL INSTRUMENTAL ORDEÑADOR DE LA UBRE Y SU DISPOSITIVO CORRESPONDIENTE".

25

Todo ello, tal y como queda expuesto en la presente memoria descriptiva, que consta de siete hojas foliadas u mecanografiadas por una sola de sus caras y a dos espacios y hoja de planos adjunta.

Madrid, 26 OCT 1973
LOIS M.ª DE ZUNZUNEGUI
POR PODER

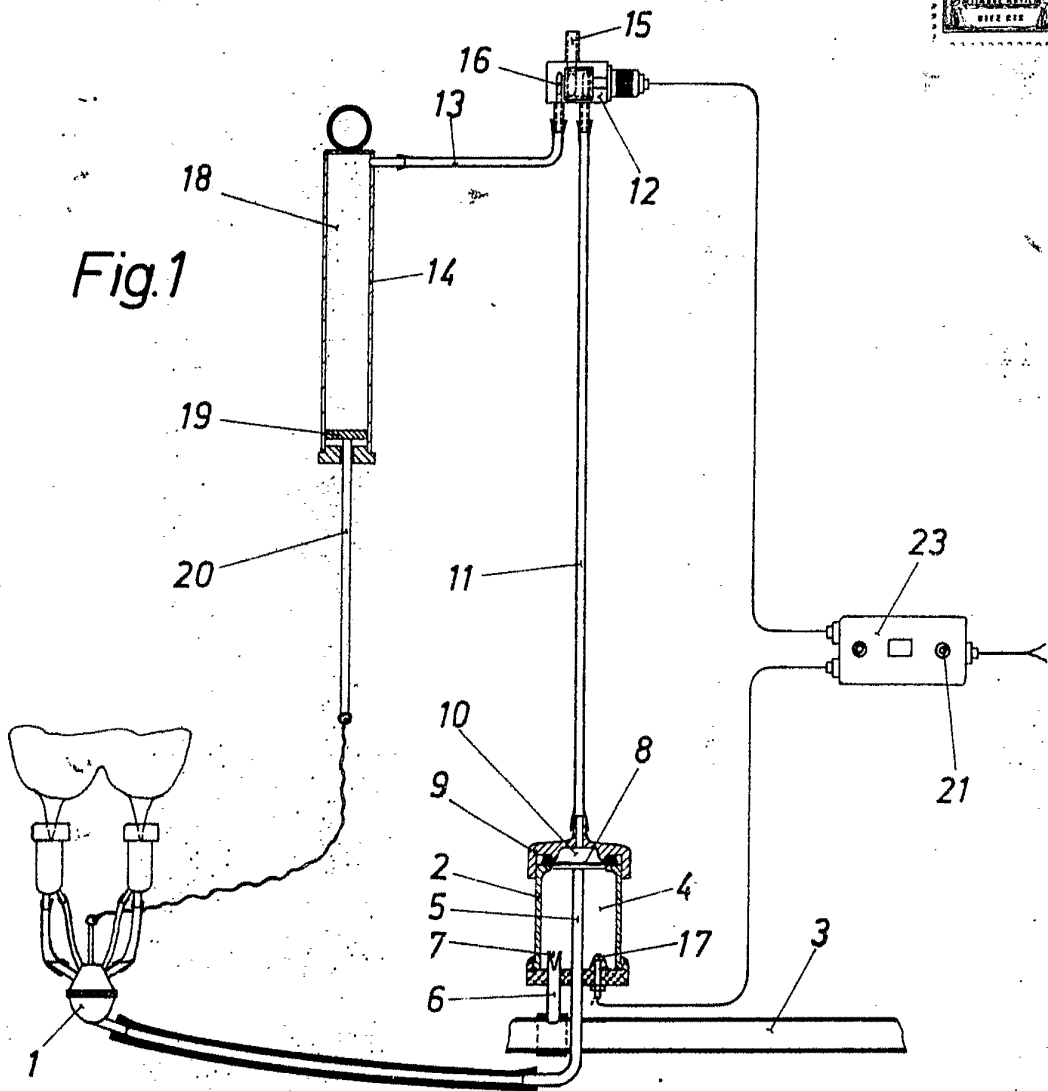


Fig. 1

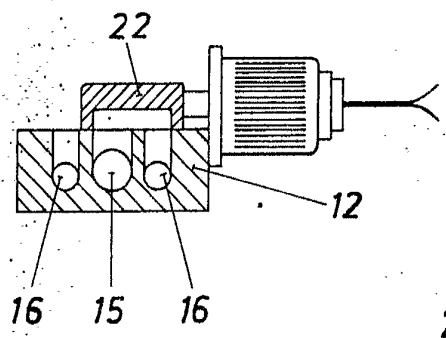


Fig. 2

26 OCT. 1973
LUIS M. DE ZUNZUNEGUI
POR PODER