



419033

419933

F.C. 17-3-76

G06M//A63D

MEMORIA DESCRIPTIVA de Patente de In-
 troducción que, por diez años en España y posesiones so-
 licita la firma AUTOMAVE, S.A., de nacionalidad españo-
 la y establecida en Madrid, Fuencarral n.º 101, por:
"PERFECCIONAMIENTOS INTRODUCIDOS EN LA CONSTRUCCION DE
CONTADORES-TANTEADORES MANUALES PARA EL USO SOBRE BILLA-
RES Y OTROS JUEGOS"

CANCELADO

Fuente de información: Biliardi Mari - Italia.

====0000====

Con destino especialmente sobre toda clase de jue-
 gos llamados de tanteo y, con efectos ostensiblemente -
 importantes en cualquier aspecto contable-matemático, la
 firma recurrente ha logrado la creación industrializa-



19933

5 ble de medios determinantes de la presencia en juego
de un ábaco ideal que presenta particularidades fue-
ra de lo corriente, entre las que destaca la de dis-
poner del tanteo correspondiente a cien unidades di-
vididas en series visibles de veinticinco y acciona-
10 bles en el grupo subsiguiente de manera manual, al -
igual que se efectúa la suma del tanteo obtenido uni-
tariamente. Presenta entre otras, la ventaja de ser
total y absolutamente inamovible por cuanto sus ca-
racterísticas no incluyen alteración ninguna median-
15 te impulsos eléctricos y/o electrónicos por ser total-
mente inexistentes y su mecánica, dotada de medios es-
táticos, no permite la posibilidad de variación o al-
teración no deseada.

Para la más exacta comprensión de la naturaleza
de la invención, se acompaña una hoja triple de pla-
20 nos en consonancia con cuanto preceptúa el vigente Es-
tatuto sobre Propiedad Industrial en su artículo 100
apartado 4º. A las representaciones de las hoja de -
planos expresada se hace referencia constante seguida-
25 mente:

Fig. 1 - Alzado común a dos contadores-tanteado-
res.

Fig. 2 - Planta de contador y detalle de los me-
dios de soporte.

30 Fig. 3 - Alzado lateral y corte del pie sustenta-
dor y de soporte.

Fig. 4 - Alzado y corte frontal del pie sustenta-
dor y de soporte.

Fig. 5 - Alzado lateral y corte del soporte de li

419933



-3-

35 bre rotación.

Fig. 6 - Alzado frontal y corte del mismo.

Fig. 7 - Perspectiva de ficha de tanteo.

La Fig. 3 corresponde al corte A-B, de la Fig. 2.

La Fig. 4 corresponde a un corte C-D de la Fig. 3.

40 Se puede expresar inicialmente que se trata de un bastidor común a dos o más contadores-tanteadores, cuyo bastidor preferentemente fijado a la pared mediante tornillería alberga soportes de accionamiento manual y giro loco respectivamente; ambos incluyen sendos ejes
45 cuadrangulares que mantienen cada uno, veinticinco fichas de tanteo de seis lados, dos de los cuales cuadrangularmente orificados permiten su mantenimiento sobre los citados ejes permitiendo que sus cuatro caras siguientes sean utilizables para la disposición por cualquier medio al uso de caracteres numéricos en continuidad y, naturalmente, en relación con las fichas subsiguientes y -
50 anteriores.

Es obvio hacer constar que la ordenación de fichas corresponde a la expresión matemática de las cifras en
55 el orden habitual. Estos perfeccionamientos posibilitan modificar sensiblemente la disposición visible de las comentadas fichas cuando en el tanteo usual se ha rebasado la cifra de veinticinco, cincuenta o setenta y cinco que prevé en cada una de sus aristas o planos. La modificación de la cara de las fichas visible se efectúa manual-
60 mente a través de un mando externo.

Con arreglo a las expresadas Figs. 1 a 7, es posible comprobar la presencia de las fichas -1-, dotadas en sus planos de numeración -2- y alojadas por su cavidad

419933

5 OCT 1971



-4-

65 -3- (Fig. 7) en eje cuadrangular -4-, el cual está man-
tenido por los soportes -7-20. Presenta la particula-
70 tidad de que así como el soporte -7- incluye medios de
rotación manual, estabilización y paro, el soporte -20-,
contrariamente, es totalmente loco. Estos soportes vie-
nen dispuestos sobre un bastidor -5-5'-5''- de anclaje
preferente en sitio visible que puede ser una pared, un
muro, etc. etc., y cuya fijación se realiza mediante -
los puntos de tornillería -6-6'-6''-. Basándonos en lo
75 establecido hasta el momento, los detalles de realiza-
ción pueden ser comprobados en las Figs, 2, 3, 4, 5 y 6,
correspondiendo las dos primeras al soporte manual de -
estabilización y paro y las 5 y 6 al soporte loco de -
sustentación. En la Fig. 2 se muestran ambos soportes
correctamente ubicados y se denota la segunda serie nu-
80 mérica establecida en las fichas -1-.

La distinción existente entre unos y otros soportes
(Fig. 3 y 4) y (Figs. 5 y 6) es como sigue: La primera,
es decir, la de estabilización y paro presenta el eje -
cuadrangular -15- en el que un casquillo comprensivo de
85 cuatro hendiduras longitudinales -8-9-, puede ser accio-
nado mediante el mando de polea -18-17- venciendo para
ello la resistencia que ofrece el elemento valvular -10-
impulsado por el tensor -11-, estableciéndose así la -
inestabilidad del eje cuadrangular -15- en tanto el ele-
90 mento valvular -10- originado por una esfera no penetre
en alguna de las hendiduras manifestadas -9-. Opuesta-
mente, el soporte loco -20- presenta un casquillo -22-
de fricción, denotándose en -23- la solapa del mismo y

419933



-5-

95 en -24- el alojamiento del eje cuadrangular axialmente sobre el citado casquillo -22-, representándose en -25- -26- y -27- los medios de fijación por tornillería y machihembrado.

100 Es importante destacar que tal como se dice en principio, las fichas de tanteo de composición cuadrangular, presentan seis planos, dos de los cuales vienen dotados de taladro cuadrangular -3- y los cuatro restantes de la ficha -1- de numeración matemáticamente común; es de
105 cir, a partir de su plano inicial presenta un guarismo que, si p.e., es el segundo de la primera serie de veinticinco prevista -2- el guarismo de la cara subsiguiente es el segundo también de la serie de cincuenta, de suerte que las otras dos caras o planos corresponderán necesariamente a las segundas unidades de las decenas séptima y novena.

110 En cuanto al accionamiento de torsión previsto a través del mando -18- sobre el soporte -7-, determina que el eje cuadrangular -4- imprima una rotación sobre el casquillo de fricción -22- de la parte contraria, o sea el soporte -20-, cuyo soporte no tiene más misión
115 que la de mantener, complementariamente del anterior, el susodicho eje cuadrangular -4-.

Puede ser variable en todo cuanto no altere, cambie o modifique la esencialidad descrita.

===oooOooo===

419933 25



-6-

N O T A . - Se reivindica la propiedad de ésta Patente

120 de Introducción:

1) - Perfeccionamientos introducidos en la construcción de contadores-tanteadores manuales para el uso sobre billares y otros juegos, caracterizados porque sobre un bastidor doble provisto de medios de fijación por tornilleria, simplemente a la pared o muro, se establece por 125 medios machihembrados, é igualmente de tornilleria, unos soportes enfrentados (dos a dos), dos de los cuales alberga posibilidades de giro loco y, otros dos dotados de medios de rotación manual y fijación automática.

2) - Perfeccionamientos introducidos en la construcción de contadores-tanteadores manuales para el uso sobre billares y otros juegos, según 1ª reivindicación, caracterizados porque los soportes de giro loco incluyen un casquillo de fricción provisto de solapas y comprensivo de 135 un alojamiento cuadrangular.

3) - Perfeccionamientos introducidos en la construcción de contadores-tanteadores manuales para el uso sobre billares y otros juegos, según 1ª y 2ª reivindicaciones, caracterizados porque los soportes dotados de rotación 140 manual, presentan axialmente y sobre el tornillo de fijación al bastidor un muelle helicoidal y, sobre éste, un elemento valvular sintetizado por una esfera de acero. Este soporte en su cabeza incluye un casquillo comprensivo en su centro de una cavidad cuadrangular y, pe- 145 rificamente cuatro hendiduras longitudinales al objeto de fijar sobre ellas, alternativamente, el elemento valvular descrito.

A handwritten signature or mark, possibly '25', written in ink at the bottom right of the page.

419933



-7-

150 4) - Perfeccionamientos introducidos en la construcción de contadores-tanteadores manuales para el uso sobre billares y otros juegos, según 1ª a 3ª reivindicaciones, caracterizados porque la presencia de un eje cuadrangular alojado sobre los soportes, incluye la inserción de fichas cuadradas comprensivas en cuatro de sus frontales de guarismos, así como también en los dos frontales
155 opuestos incluye un taladro cuadrangular para su inserción sobre el citado eje. Este eje cuadrangular alojado en los soportes enfrentados; uno de ellos de giro loco y otro provisto de medios de rotación manual y fijación automática, presenta en éste último soporte un casquillo comprensivo de cuatro hendiduras equidistantes -
160 para la penetración del elemento valvular citado, é, - igualmente, al exterior, una manilla o polea que actúa sobre el eje manualmente.

165 5) - Perfeccionamientos introducidos en la construcción de contadores-tanteadores manuales para el uso sobre billares y otros juegos, según 1ª a 4ª reivindicaciones, caracterizados porque la llamada ficha es una pieza de construcción cuadrangular que aprovecha cuatro de sus -
170 sectores colindantes para la inserción numérica, y los otros dos presentan un taladro cuadrangular para permitir su inserción en el eje cuadrangular. Estas fichas por tanto, tienen sobre dicho eje una doble función manual, cual corresponde a su movimiento axial y, al término del alcance numérico previsto, un movimiento rotatorio escalonado que presenta la continuación de los -
175 guarismos ya superados.

419933

23 OCT 1973



-8-

6) - "PERFECCIONAMIENTOS INTRODUCIDOS EN LA CONSTRUCCION DE CONTADORES-TANTEADORES MANUALES PARA EL USO SOBRE BILLARES Y OTROS JUEGOS".

180

Esta Memoria Descriptiva consta de ocho hojas foliadas y mecanografiadas por una sola cara y de una hoja triple de planos.

Madrid, 25 OCT. 1973

~~C. A. CONARMA~~

FIG. 1

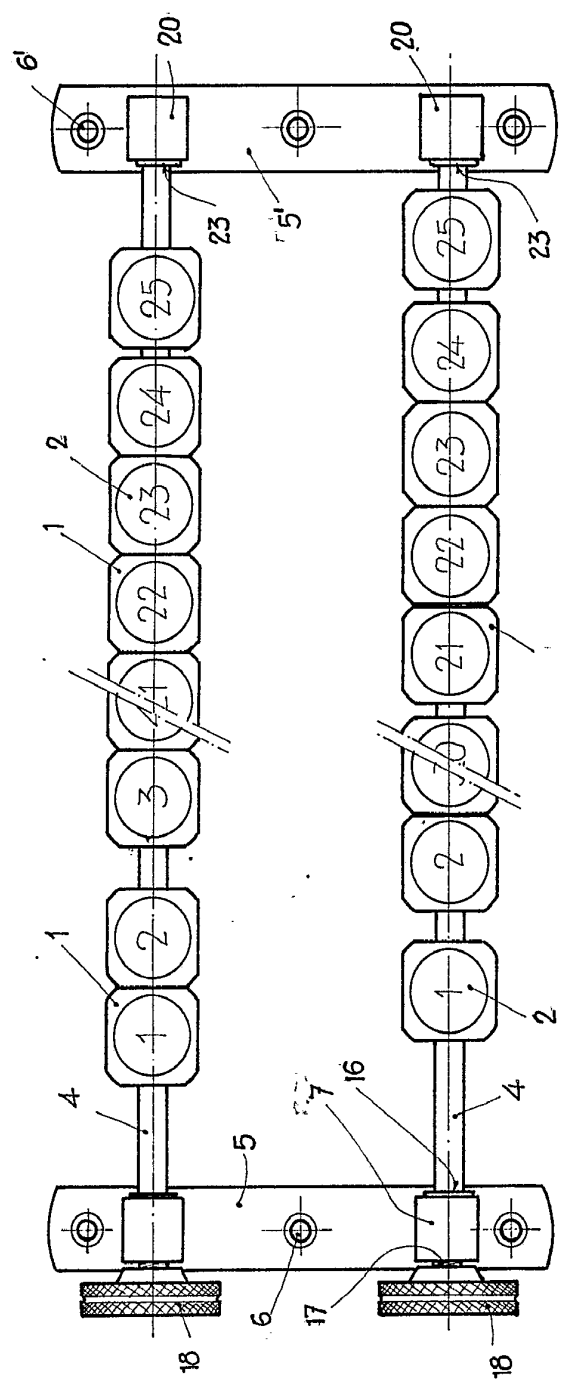


FIG. 3

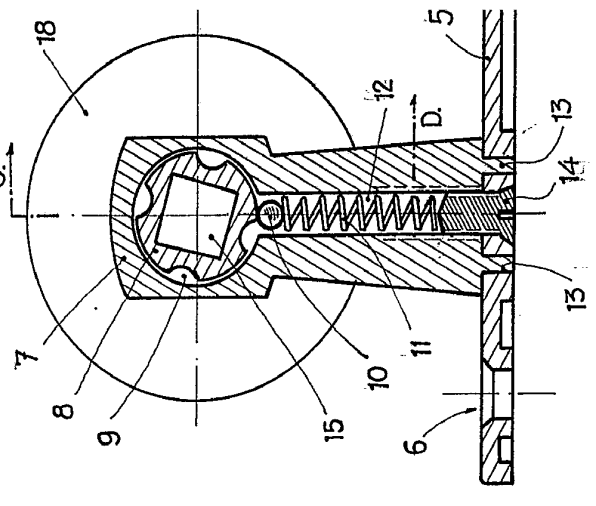
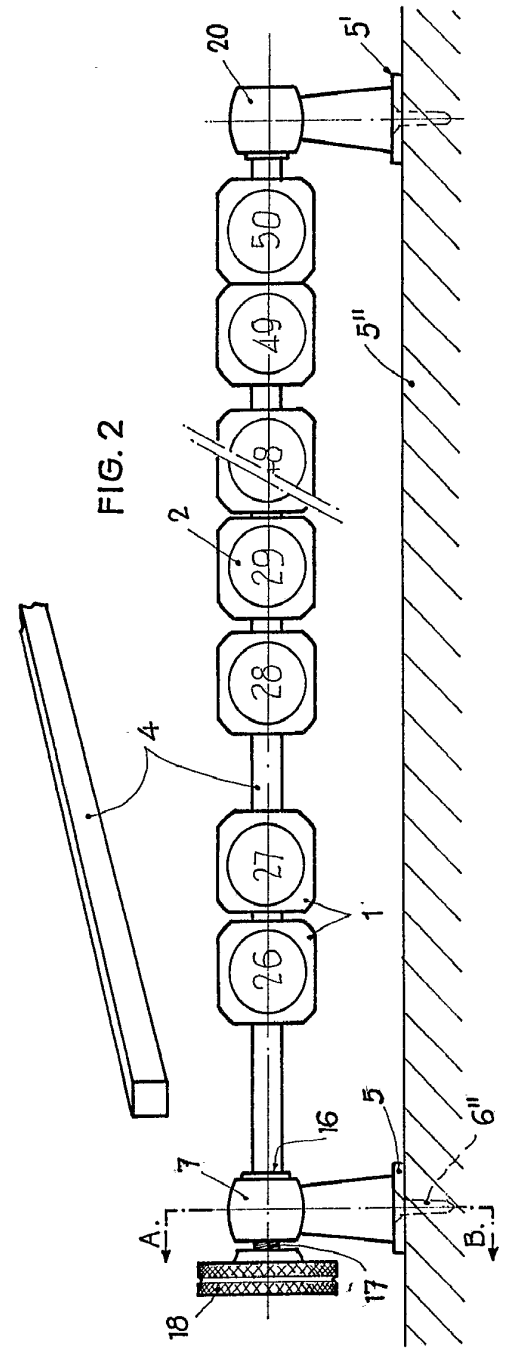


FIG. 2



ESCALA VARIABLE

419933

FIG. 4

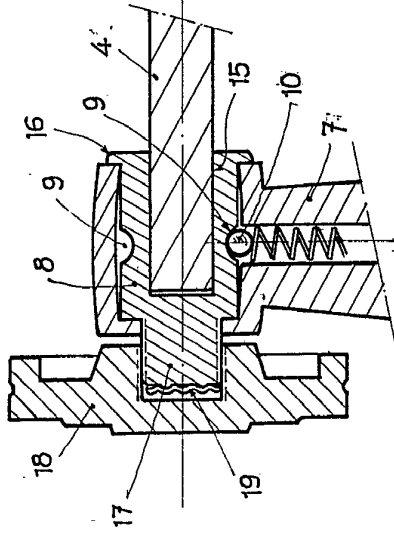


FIG. 3

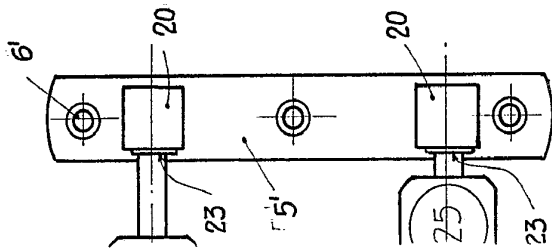
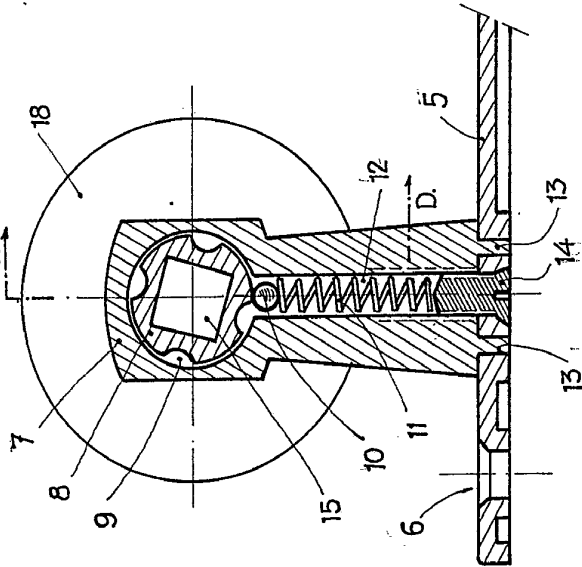


FIG. 7

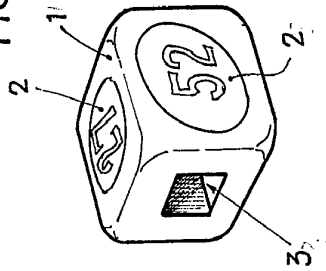


FIG. 5

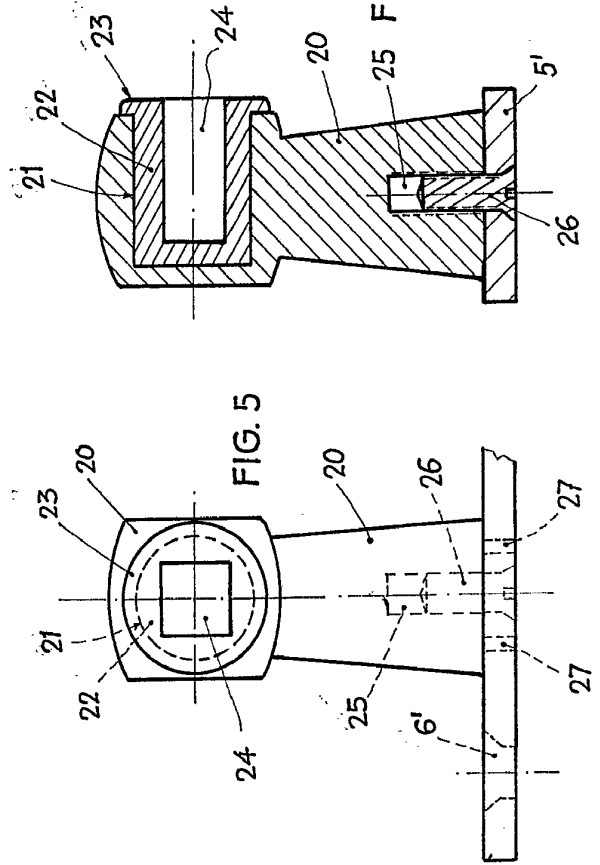
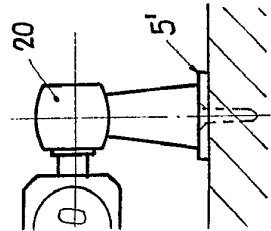


FIG. 6



Madrid, 25 OCT. 1973

[Handwritten signature]

FIG. 1

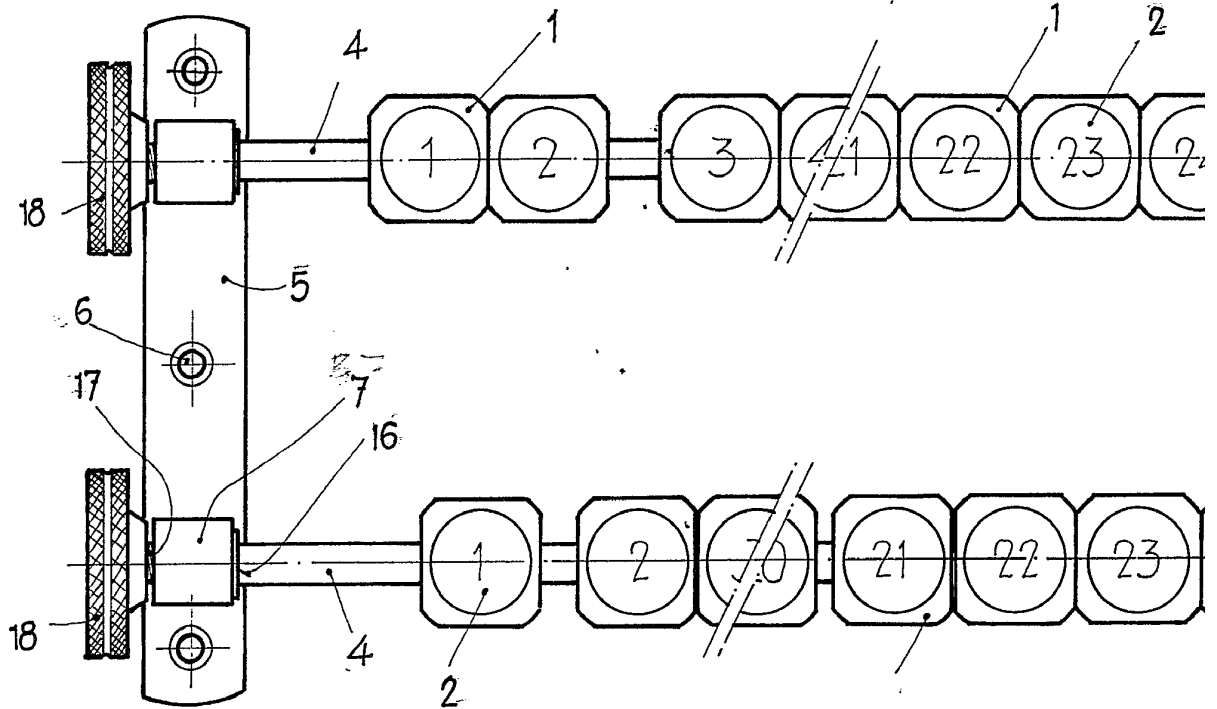
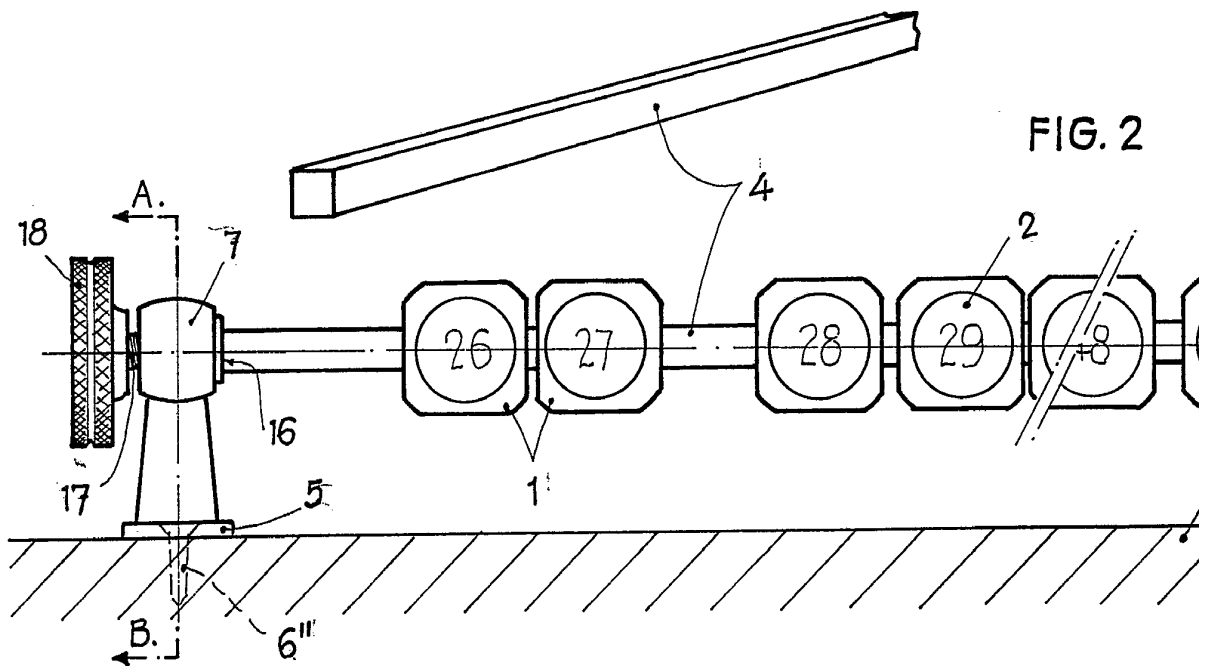


FIG. 2



ESCALA VARIABLE

FIG. 1

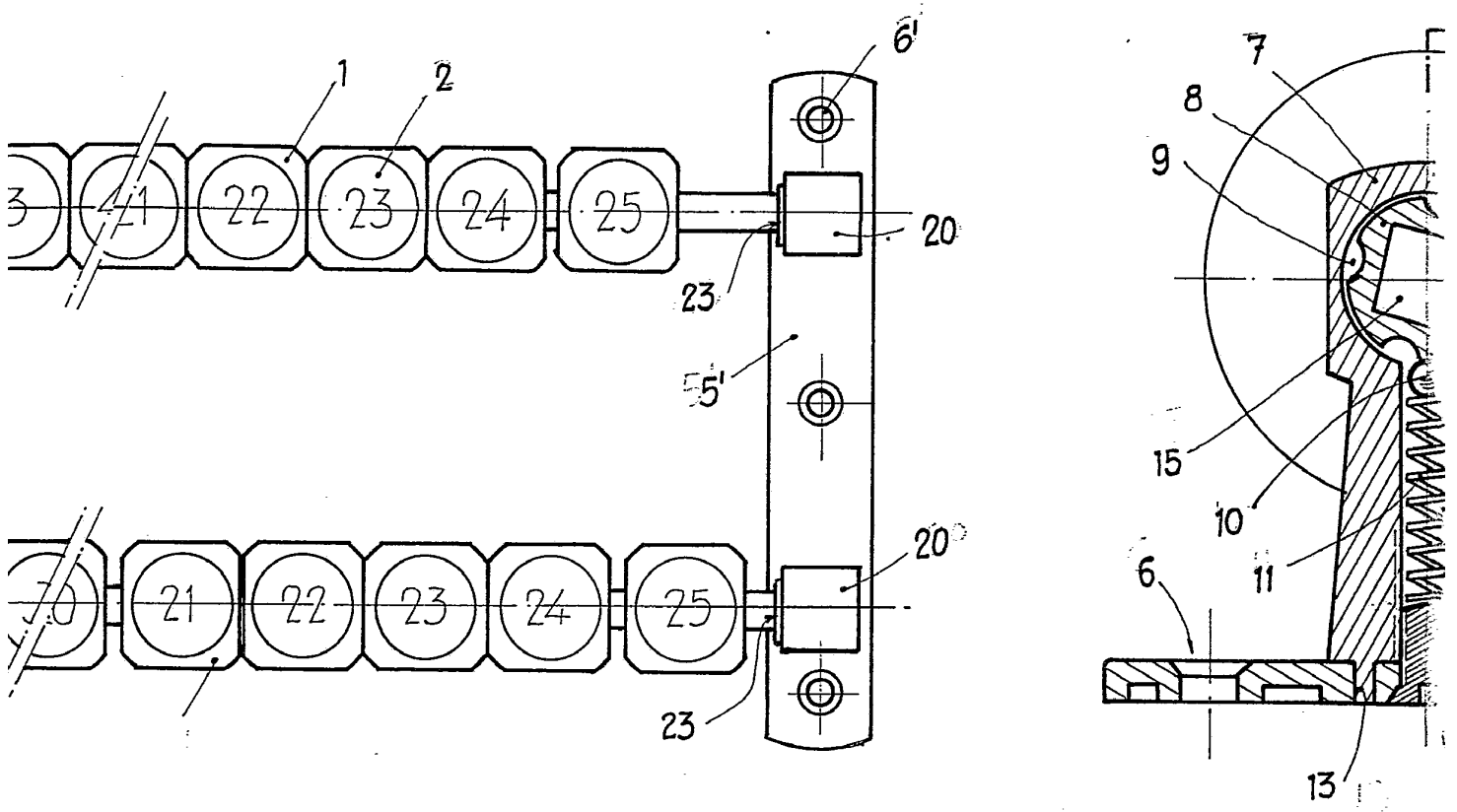


FIG. 2

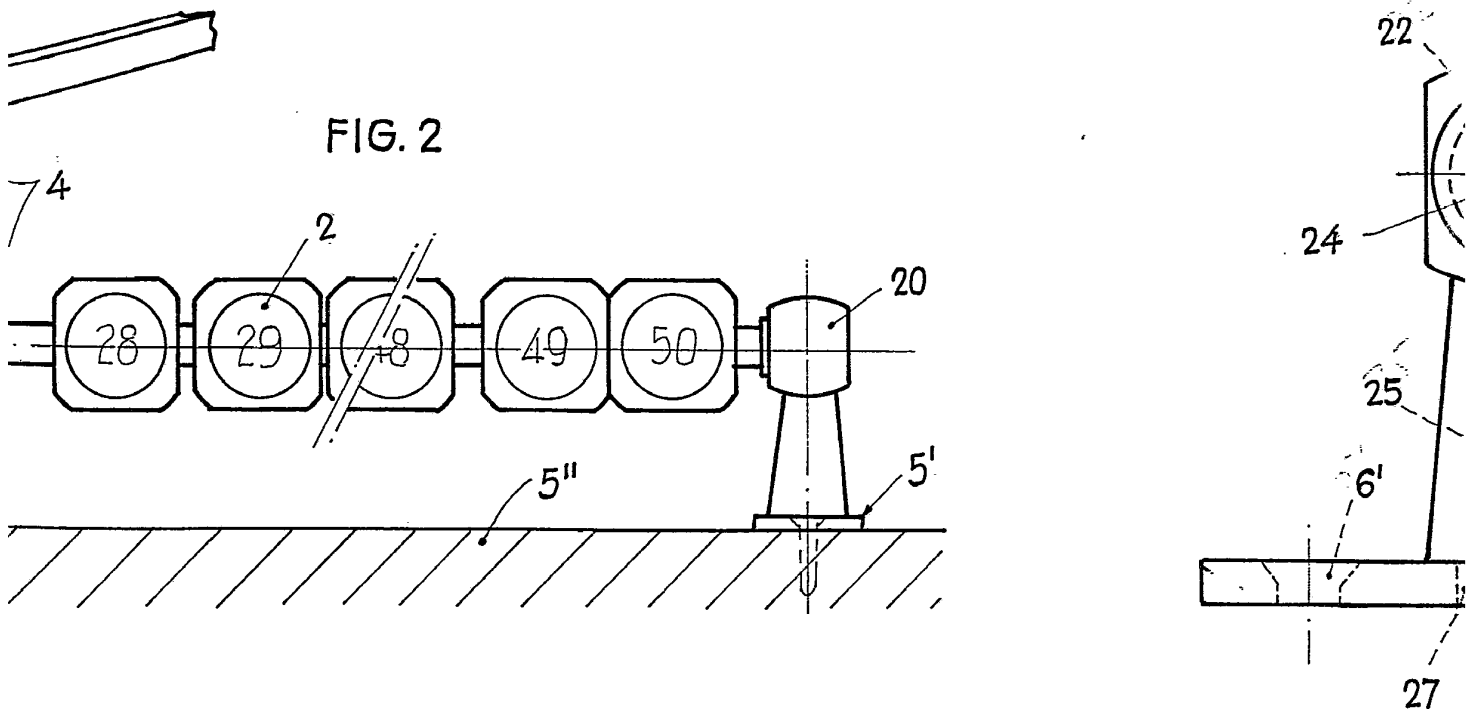


FIG. 3

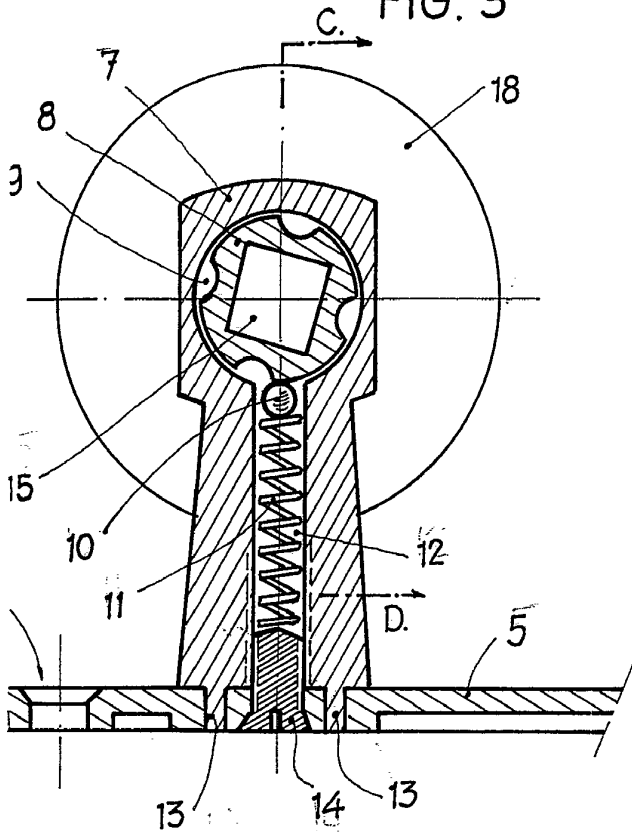


FIG. 4

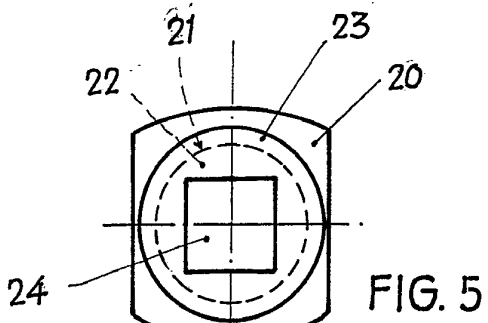
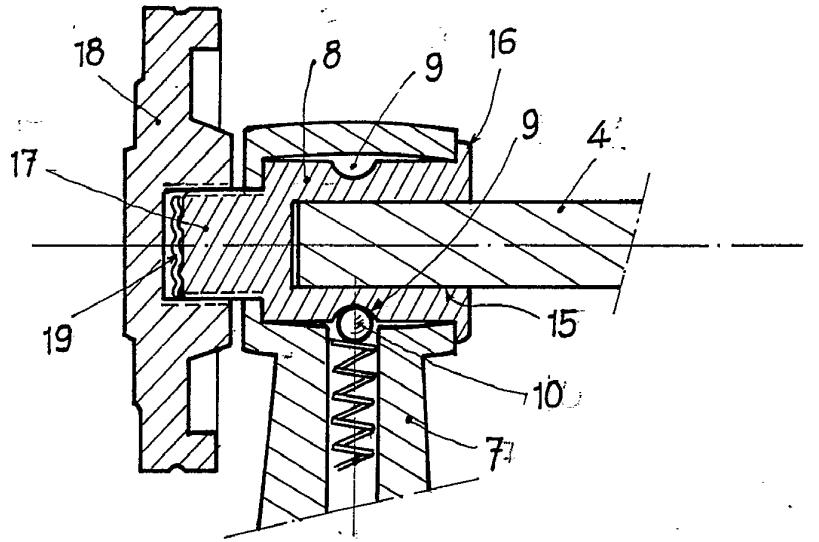


FIG. 5

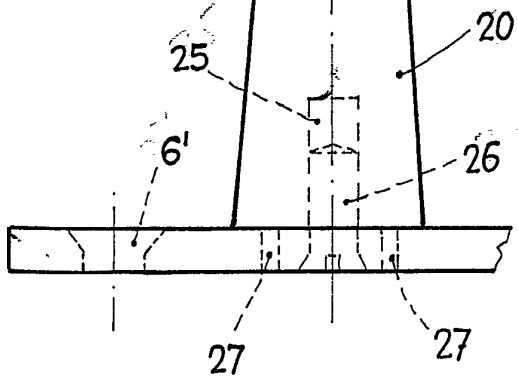
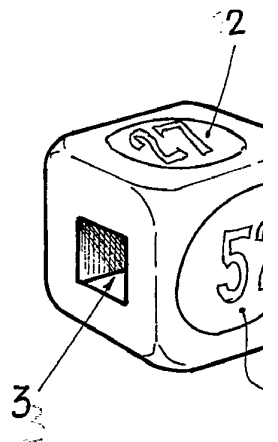


FIG. 6



Madrid,

91

419933

FIG. 4

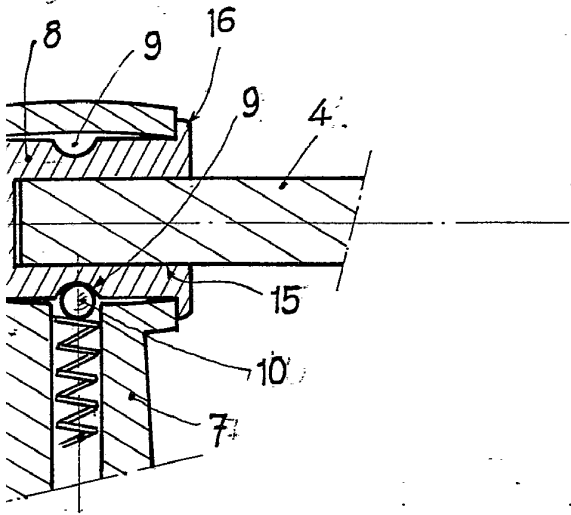


FIG. 7

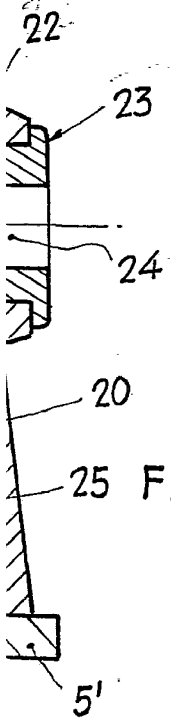
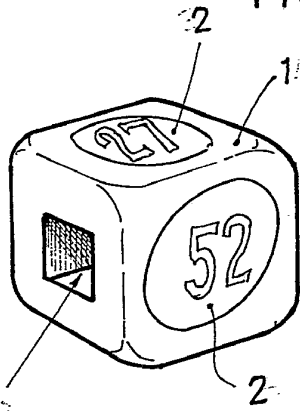


FIG. 6

Madrid, 25 OCT. 1973

OT. 1973

[Handwritten signature]