



1973
20 419824

MEMORIA DESCRPTIVA

Correspondiente a una PATENTE DE INVENCION por veinte años.

A favor de:

D.Juan PAREDES HERNANDEZ, de nacionalidad española.
Residente en MADRID.-López de Hoyos, 72.

D.Alfredo VILLETA AMADO, de nacionalidad española.
Residente en MADRID.-Sierra del Valle, 6

p o r :

"MAQUINA ACCIONADA POR MONEDAS, EXPENDEDORA DE TARJETAS PERFORADAS O MARCADAS EN DIVERSOS PUNTOS DE SU SUPERFICIE PREVIAMENTE DETERMINADOS".

Int. Cl.: 604F



20 OCT

La presente memoria descriptiva tiene como fin la declaración del objeto sobre que ha de recaer el privilegio de explotación industrial y comercial exclusiva en el Territorio Nacional de una Patente de Invención, conforme a la legislación vigente en materia de Propiedad Industrial que, según expresa el enunciado, trata de una máquina accionada por monedas, expendedora de tarjetas perforadas o marcadas en diversos puntos de su superficie previamente determinados, siendo opcional el perforarlas previamente o en el momento de su expedición, mediante sendos mecanismos dispuestos a tal efecto.

La máquina en su aspecto exterior está formada por una caja metálica de tamaño fácilmente manejable cuya parte frontal dispone de un espacio destinado preferentemente a publicidad, así como una ranura para la entrada de monedas, un pulsador o palanca destinado a accionar los mecanismos interiores y que sólo será liberado cuando se introduzca una moneda, y una bandeja en la que aparecerá la tarjeta después de accionar el pulsador o palanca citado anteriormente.

Se presenta como característica notable del aspecto exterior de esta máquina las especiales seguridades antirrobo formadas en su ejecución consistentes en: su construcción completamente metálica, fuertes cerraduras laterales, un sistema de instalación mural inaccesible desde el exterior, siendo necesario abrir la máquina y desplazar los mecanismos interiores para tener acceso a los tornillos de sujeción, un especial diseño de solapas superpuestas en las uniones que imposibilita cualquier intento de apalancar entre las dos partes que forman la caja, así como un saliente volado que rodea la parte posterior y que tiene como objeto acoplar perfectamente el aparato una vez instalado, sin dejar ninguna ranura entre éste y la pared que le



sirve de soporte, un cajón de monedas interiormente cerrado a su vez con puerta metálica y cerradura de seguridad, y un sistema de válvula en la parte rígida del saco destinado a las monedas que hace imposible cualquier intento de sacar las monedas por el conducto de entrada.

35.- En el interior del aparato hay, convenientemente dispuesto, un almacén con capacidad variable, destinado a las tarjetas que están colocadas en posición horizontal y presionadas unas con otras por medio de una pesa situada en la parte superior que en contacto directo con la última tarjeta y guiada por los perfiles que forman el almacén empujará el bloque de tarjetas obligándolas a deslizarse correctamente por el mencionado almacén. Esta pesa tiene a su vez la misión de actuar un mecanismo de seguridad, de tal forma que cuando haya sido expendida la última tarjeta al faltarle el soporte que ésta le ofrecía, caerá por gravedad, guiada siempre por los perfiles del almacén, sobre una palanca que elevará a su vez una pieza metálica cerrando la ranura de entrada de monedas, y haciendo aparecer en una ventana convenientemente dispuesta un cartel avisando al público que no hay mas tarjetas disponibles.

40.- Al lado de este almacén se encuentra montado el mecanismo de extracción que únicamente puede ser actuado después de haber depositado una moneda y que es accionado desde el exterior por un pulsador o palanca.

45.- Este mecanismo consiste primordialmente en una pieza en forma de "U" dispuesta horizontalmente, susceptible de movimiento axial mediante la fijación a un ángulo soporte sobre el que se han montado unas correderas que le permiten el deslizamiento, en un alojamiento de la cual, caerá la moneda después de haber sido comprobada por un seleccionador de monedas, de los utiliza-

50.-

55.-

60.-



- dos usualmente en las máquinas expendedoras. En estas condiciones al ser empujada desde el exterior la citada pieza en forma de "U" por el pulsador o palanca, desplazará en su movimiento a la moneda, hasta la posición ocupada por un trinquete palpador que pasando a través de unas ranuras practicadas en esta
- 65.- pieza deslizante, será desplazado por el grueso de la moneda permitiendo que continúe el movimiento o impidiéndolo, al clavar-se por efecto de un resorte, en el final de una de las ranuras en el caso de que no hubiera moneda. Una vez que la moneda
- 70.- ha liberado el citado trinquete palpador que, como se ve, tiene la misión de impedir el accionamiento del mecanismo sin monedas, esta pieza queda libre de proseguir su deslizamiento hasta un tope conveniente, momento en el cual la moneda caerá al cajón de monedas a través de una ranura practicada en el fondo de la
- 75.- pieza que le ha servido como pista de rodadura. Solidario de la pieza en forma de "U" se encuentra montado un trinquete deslizante que está presionado sobre una de las cuatro patas de una cruzeta sobre cuyo eje se han dispuesto dos ruedas o poleas con superficie de goma que están en contacto con la parte inferior
- 80.- de la primera tarjeta del almacén, de tal forma que cuando giren movidas por la cruzeta, que lo será a su vez por el trinquete deslizante, harán salir una sola tarjeta ya que el almacén tiene una ranura de salida en su parte inferior con medida adecuada para este fin.
- 85.- Cuando se ha agotado el movimiento y la moneda desaparece, el trinquete deslizante pierde el contacto con la superficie de la pata de la cruzeta y avanza empujado por el resorte del trinquete palpador, de tal manera que cuando la pieza en forma de "U" tenga que volver a su posición de reposo gobernada por el
- 90.- muelle que repone al pulsador de accionamiento, este trinquete

109324



deslizante enganchará a la pata de la cruzeta haciéndola girar 90° mientras vuelve a reposo accionando, por lo tanto, las poleas solidarias a su eje que sacarán la tarjeta del almacén haciéndola caer en la bandeja para ser recogida por el público.

- 95.- Sobre el mismo eje movido por la cruzeta y en los costados del almacén se han dispuesto dos casquillos solidarios de éste en los que se han practicado cuatro rebajes coincidentes con las cuatro posiciones de salida de tarjeta en un giro, que harán bajar una pletina que desliza sobre su superficie presionada por un resorte, únicamente en estas posiciones. Sobre dicha pletina dispuesta, a todo lo ancho del almacén en la posición de salida de las tarjetas se ha practicado, un número de taladros en los que se alojarán a voluntad uno o varios punzones consiguiendo de esta forma perforar la tarjeta durante su extracción en uno o en varios puntos de su superficie elegidos previamente. Sobre esta pletina de perforación puede asimismo montarse un sello de caucho produciendo una impresión en la tarjeta en lugar o además de la perforación o perforaciones a que nos hemos referido.
- 100.-
- 105.-
- 110.- Con el fin de identificar la recaudación obtenida por cada aparato se ha provisto a esta máquina de un mecanismo completamente nuevo en todo lo relacionado con expendedores automáticos, consistente en un sistema de sacos de monedas intercambiables que serán marcados automáticamente en el momento de introducirlos en la máquina con el número de serie correspondiente a la misma.
- 115.-
- 120.- Estos sacos están completamente cerrados y terminados en una parte superior rígida, sobre la que se ha dispuesto el orificio para entrada de monedas cerrado por un resorte que será vencido por el peso de la moneda en la dirección de entrada pero

490 24



- que impide cualquier intento de sacar las monedas por dicho orificio. En la parte rígida del saco se ha dispuesto un número de pequeños taladros que serán tapados por un precinto de papel adhesivo sobre el que se han impreso unas series de números, de
- 125.- tal forma que al cerrar la puerta del cajón de monedas, unos vástagos montados sobre esta y colocados previamente en un orden determinado atravesarán el papel impreso introduciéndose únicamente en los taladros elegidos que corresponderán a la numeración de identificación de la máquina.
- 130.- Con el fin de facilitar la interpretación más exacta del objeto sobre que ha de recaer el presente privilegio, en planos adjuntos complementarios de la presente exposición, se representa una forma práctica para su realización industrial y únicamente a título de ejemplo y, por consiguiente, sin carácter exhaustivo sino meramente informativo.
- 135.- En dichos planos se ha representado:
- Las Figuras 1 y 2 son un ejemplo de realización práctica de la caja exterior con una disposición de los elementos de accionamiento y gobierno de los dispositivos interiores.
- 140.- Las Figuras 3 y 4 representan un ejemplo de realización práctica del mecanismo de extracción de tarjetas representando también el almacén de las mismas.
- La Figura 5 es un ejemplo de realización práctica del saco de monedas con el dispositivo de marca o identificación.
- 145.- Según las representaciones citadas, la caja está formada por dos partes (1 y 2) embisagradas entre sí lateralmente y que cerrarán en el lateral opuesto mediante la cerradura o cerraduras de seguridad (3 y 4).
- En la parte frontal se ha dispuesto la ranura para entrada
- 150.- de monedas (5), desde la cual, y por un conducto adecuado pasa-



- rán directamente al seleccionador de monedas (6) fijado en la parte posterior de este frontal y de ahí al mecanismo de extracción (7) si la moneda es la adecuada ó al cajón de devolución de monedas defectuosas (8) en caso contrario. Para preveer
- 155.- atranques en el interior del seleccionador producidos por monedas en malas condiciones, se ha provisto al aparato de un pulsador desatrancador (13) que al oprimirlo, abre el seleccionador anteriormente citado, devolviendo la moneda defectuosa por el cajón de devolución. Cuando la moneda ha pasado por el seleccionador,
- 160.- caerá en el alojamiento del mecanismo de extracción (7) p permitiendo el accionamiento del pulsador (9) que, al actuar sobre dicho mecanismo hará salir una tarjeta perforada sobre la bandeja de recogida (10). Como se observa en el plano 1, sobre la parte frontal del aparato se han dispuesto asimismo dos ven-
- 165.- tanas o perforaciones que irán cubiertas por sendas cristales irrompibles, destinadas, una de ellas (11) al cartel de "no hay tarjetas" cuando éstas se hayan agotado y la otra (12) a un prospecto recambiable desde el interior, con la publicidad conveniente.
- 170.- El mecanismo de extracción está compuesto fundamentalmente por un ángulo metálico (14) destinado a soporte y pista de rodadura de las monedas, sobre el que se ha montado una pieza en forma de "U" (15) sujeta a dicho ángulo por sendas guías o correderas (16) que le permiten un desplazamiento axial en la medida determinada por los topes (17). Esta pieza móvil (5) empujada por la palanca (18) accionada a su vez, desde el exterior, mediante el pulsador (9) de forma que al moverse desplazará consigo al trinquete deslizante (19) solidario de ella, y hará discurrir las ranuras (20 y 21) por el trinquete palpador (22) montado sobre el ángulo soporte. Cuando la moneda ha pasado por el
- 175.-
- 180.-



185.- seleccionador, cae en la ranura o alojamiento (23) dispuesto a tal efecto en la pieza (15) de tal forma que al oprimir el pulsador exterior (9) la palanca (18) empujará a la pieza (15) desplazando a la moneda que rodará sobre la base (14) tensando asimismo el resorte (24) que devolverá la pieza (15) a la posición de reposo cuando deje de oprimirse el pulsador (9).

190.- El trinquete palpador (22) se alojará en las ranuras (20) y (21) ya que está presionando sobre la pieza (15) por efecto del resorte (25) llegando a hacer tope en el ángulo (14) con su parte superior (correspondiente a la ranura (20)) en el caso de que no hubiera monedas o haciendo tope en la propia moneda en caso contrario. Esta diferencia de recorrido del citado trinquete con moneda o sin ella hará que su parte inferior se enclave o no, en el final de la ranura (21) impidiendo el movimiento y por lo tanto bloqueando el pulsador (9) cuando no hay monedas ó permitiéndolo, hasta conseguir la extracción de la tarjeta, cuando las hay.

200.- La propia moneda permite, por lo tanto, que la pieza (15) discorra libremente, de tal forma que el trinquete (19) deslizará sobre la pata de la cruzeta (26) hasta que pierda el contacto sobre la misma y avance debido a la presión que está efectuando sobre dicho trinquete (19) la prolongación del trinquete (22). En este momento la moneda ha caído al cajón a través de

205.- la ranura (27) practicada en la pieza (14) y la pieza (15) no puede continuar su desplazamiento debido al tope que le ofrece el pivote (18) sobre el final de la ranura o corredera (28). Por lo tanto se habrá llegado al final del recorrido posible del pulsador (9). Al dejar de oprimirlo, el resorte (24) tirará de la pieza (15) hacia su posición de reposo de tal forma que el

210.- trinquete (19) empujará sobre la pata de la cruzeta (26) obli-



gándola a girar 90° sobre su eje haciendo de este modo que las dos ruedas de goma (29 y 30) solidarias del mismo, efectúen un cuarto de vuelta presionando sobre la parte inferior de la última tarjeta almacenada en el depósito (31) obligándola a salir para caer en la bandeja (10) ya que el diámetro de estas ruedas es tal que el desarrollo de un cuarto de vuelta corresponde a la medida del ancho de la tarjeta. El almacén (31) tiene prevista una ranura (32) para la salida de las tarjetas, de una medida ligeramente superior al grueso de las mismas de forma que en ningún caso podrá pasar mas de una por ella.

En el eje (33), sobre el que están montadas las ruedas (29) y (30), se han dispuesto dos casquillos (34 y 35) solidarios del mismo, en los que se han practicado cuatro rebajes o chaflanes (36) coincidentes con las cuatro posiciones de salida de las tarjetas y en los que se alojarán, cuando tomen estas posiciones las prominencias de la pieza (37) que están presionando sobre su superficie por efecto del resorte (38) haciendo descender y ascender de nuevo a dicha pieza (37) durante el proceso de extracción de la tarjeta. Sobre esta pieza (37) se han practicado un número de taladros, cubriendo prácticamente toda la superficie de la tarjeta, en uno o algunos de los cuales se roscarán unos pequeños punzones que la taladrarán en el sitio elegido, cuando la pieza (37) descienda sobre la misma durante su salida.

El saco de monedas, está compuesto de una bolsa de lona (39) o saco propiamente dicho y una parte rígida (40) en la que se han practicado las guías para su colocación así como la ranura para la entrada de monedas (41). Esta ranura está obstruída en su parte inferior por una placa metálica (42) presionada por el resorte (43) de tal forma que solo puede girar sobre los pivotes que la soportan (44) en el sentido de abrir la mencionada

419824

- 10 -



ranura. Como la fuerza del resorte (43) será tal que pueda ser vencida por el peso de la moneda, ésta placa (42) cederá cuando caiga una moneda permitiendo la entrada de la misma al pequeño compartimento (45) y cerrando, al girar para permitir la entrada, la salida de dicho compartimento, de tal forma, que solo cuando la placa (42) vuelva a la posición de reposo, la moneda deslizará por el plano inclinado del compartimento (45) hasta la salida del mismo, venciendo ahí, por su peso la placa (46) que cederá permitiéndole la caída a la bolsa de lona. Como se deduce de la explotación anterior y puede verse en la Fig. 5, este sistema imposibilita cualquier intento de sacar las monedas por el conducto de entrada.

El saco propiamente dicho queda unido a la parte rígida mediante seis orificios (47) practicados en su borde superior que engancharán en sendos salientes (48) de la pieza rígida uniendo así las dos partes. Sobre los dos orificios frontales (47) se pegará un precinto adhesivo numerado que cubrirá también los taladros (49) practicados en la pieza (40) dejando el saco cerrado y preparado para ser marcado con el número de identificación de la máquina en la que se coloque, cuando unos vástagos montados sobre la trampilla del cajón de monedas y colocados en un orden previo, atraviesen este precinto, alojándose en los taladros que correspondan.

Descrita suficientemente la naturaleza del invento y su forma de realización práctica, únicamente cabe añadir que en el conjunto y partes independientes constitutivas del todo, son susceptibles modificaciones y cambios de materias, forma y disposición en cuanto estas alteraciones no desvirtúen el fundamento esencial del mismo.

- - - - -



270.-

REIVINDICACIONES

1ª).-"MAQUINA ACCIONADA POR MONEDAS, EXPENDEDORA DE TARJETAS PERFORADAS O MARCADAS EN DIVERSOS PUNTOS DE SU SUPERFICIE PREVIAMENTE DETERMINADOS", caracterizada por estar constituida por un mueble metálico para colocación mural y equipada con dispositivos de extracción mecánica de las tarjetas cuando previamente ha sido introducida una moneda o ficha de dimensiones adecuadas y columna portadora de tarjetas en cuya parte inferior existe un mecanismo perforador de las mismas en posiciones variables, manual o mecánicamente, de funcionamiento simultáneo a la extracción de las tarjetas.

275.-

2ª).-"MAQUINA ACCIONADA POR MONEDAS, EXPENDEDORA DE TARJETAS PERFORADAS O MARCADAS EN DIVERSOS PUNTOS DE SU SUPERFICIE PREVIAMENTE DETERMINADOS" según la reivindicación 1ª, caracterizada porque el accionamiento mecánico exterior para la extracción de las tarjetas produce un giro de una fracción de vuelta sobre dos ruedas apoyadas por la parte inferior de las mismas, siendo el desarrollo longitudinal de esta fracción de giro, igual o superior al ancho de la mencionada tarjeta para que a cada accionamiento salga una tarjeta o una parte o fracción de la siguiente.

280.-

285.-

3ª).-"MAQUINA ACCIONADA POR MONEDAS, EXPENDEDORA DE TARJETAS PERFORADAS O MARCADAS EN DIVERSOS PUNTOS DE SU SUPERFICIE PREVIAMENTE DETERMINADOS" según 1ª y 2ª reivindicación, caracterizada porque la caja depósito de monedas o fichas está constituida por una parte superior rígida con independencia de la constitución del resto, en cuya parte superior rígida y enfrentada a la puerta de cierre del aparato, hay una serie de perforaciones coincidiendo una o varias con puntas dispuestas en la tapa del aparato, de suerte que si estas perforaciones han sido previamente precintadas, dicho precinto será perforado automática-

290.-

295.-

300.-



mente al cerrarse la máquina identificándose así el cajón con la máquina.

4ª).- "MAQUINA ACCIONADA POR MONEDAS, EXPENDEDORA DE TARJETAS PERFORADAS O MARCADAS EN DIVERSOS PUNTOS DE SU SUPERFICIE PREVIAMENTE DETERMINADOS".

305.-

La presente memoria descriptiva consta de doce hojas foliadas y mecanografiadas por una sola cara, componiendo un total de trescientas ocho líneas, incluidas las presentes.

Madrid, 20 de Octubre de 1.973.-

JOSE M. TORO
p.e.

Edo. Andrés Borge

N/

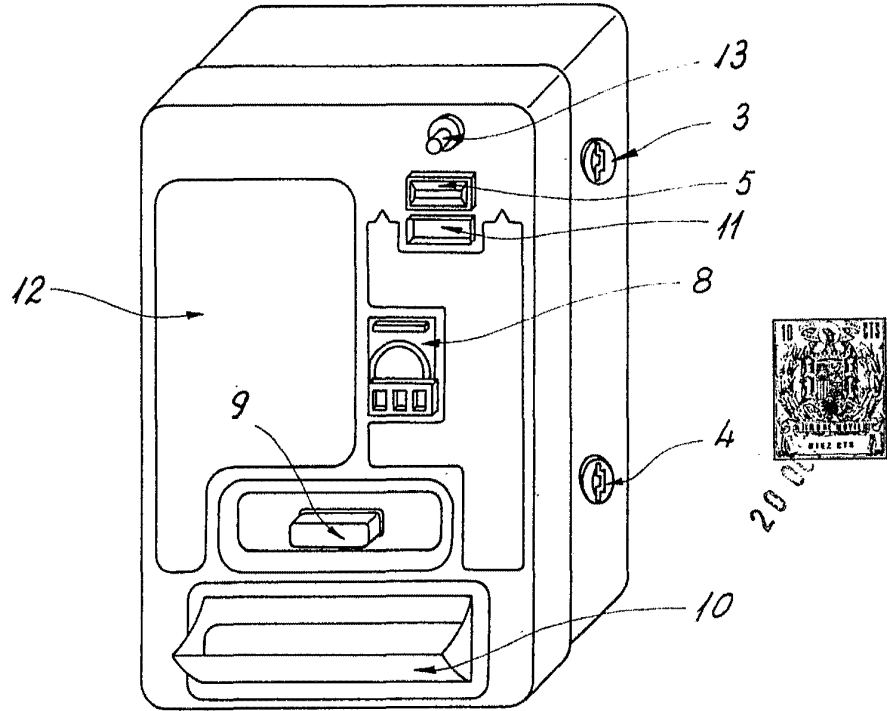


fig.1

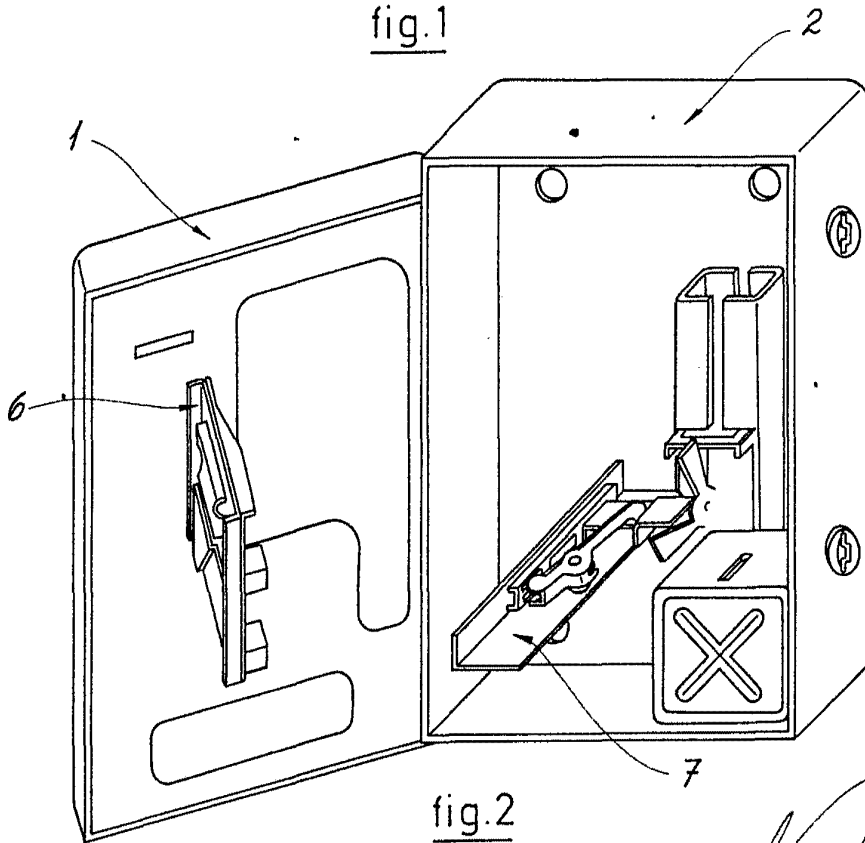


fig.2

Madrid, 20 OCT. 1933
PA. JOSE M. TERCERO
P. P.

ESCALA VARIABLE

419824

D. JUAN PAREDES HERNANDEZ
D. ALFREDO VILLET A AMADO

4 HOJAS

HOJA 2

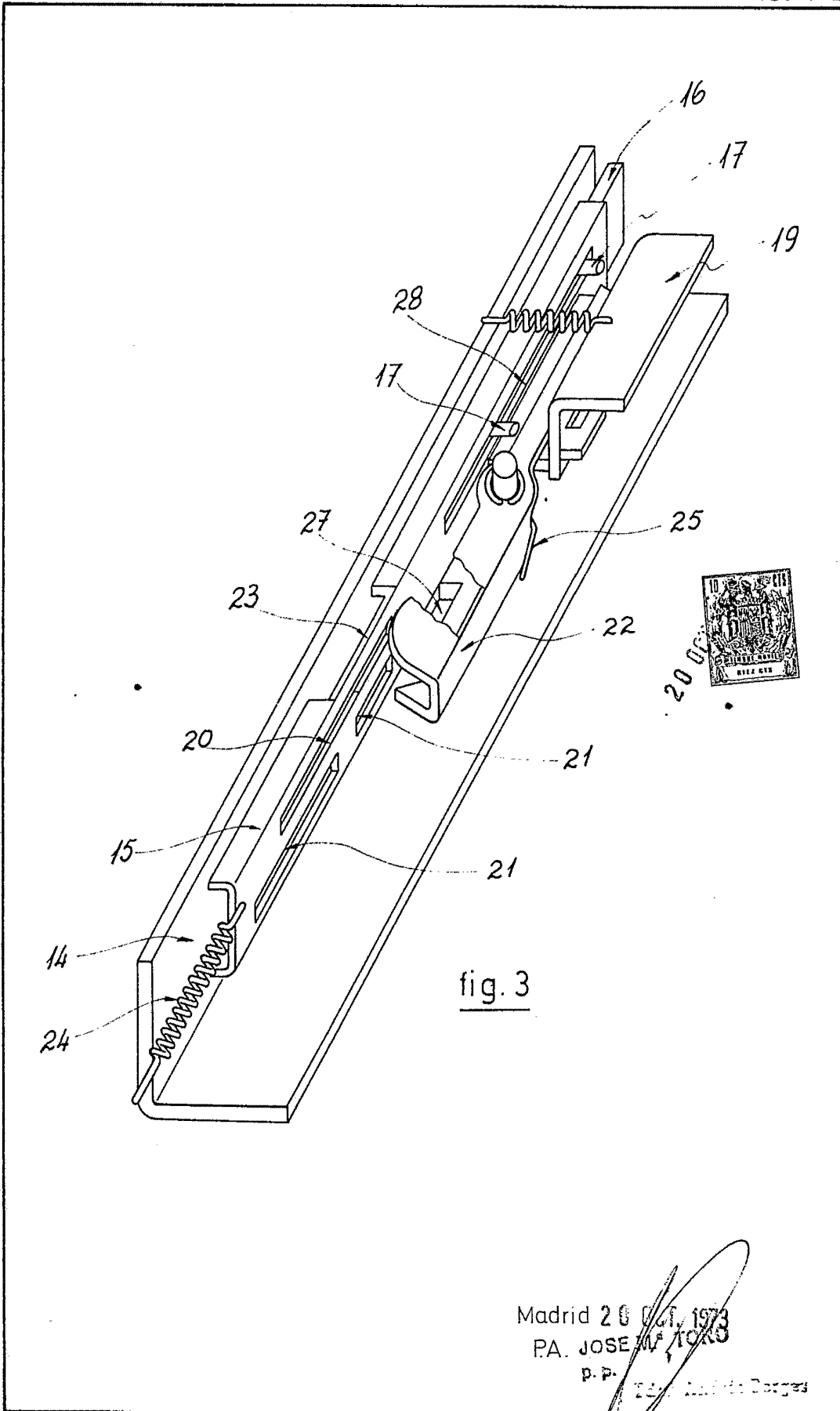


fig. 3

Madrid 20 Oct. 1973
PA. JOSE M. TORO
P. P. 24. Madrid Burgos

ESCALA VARIABLE

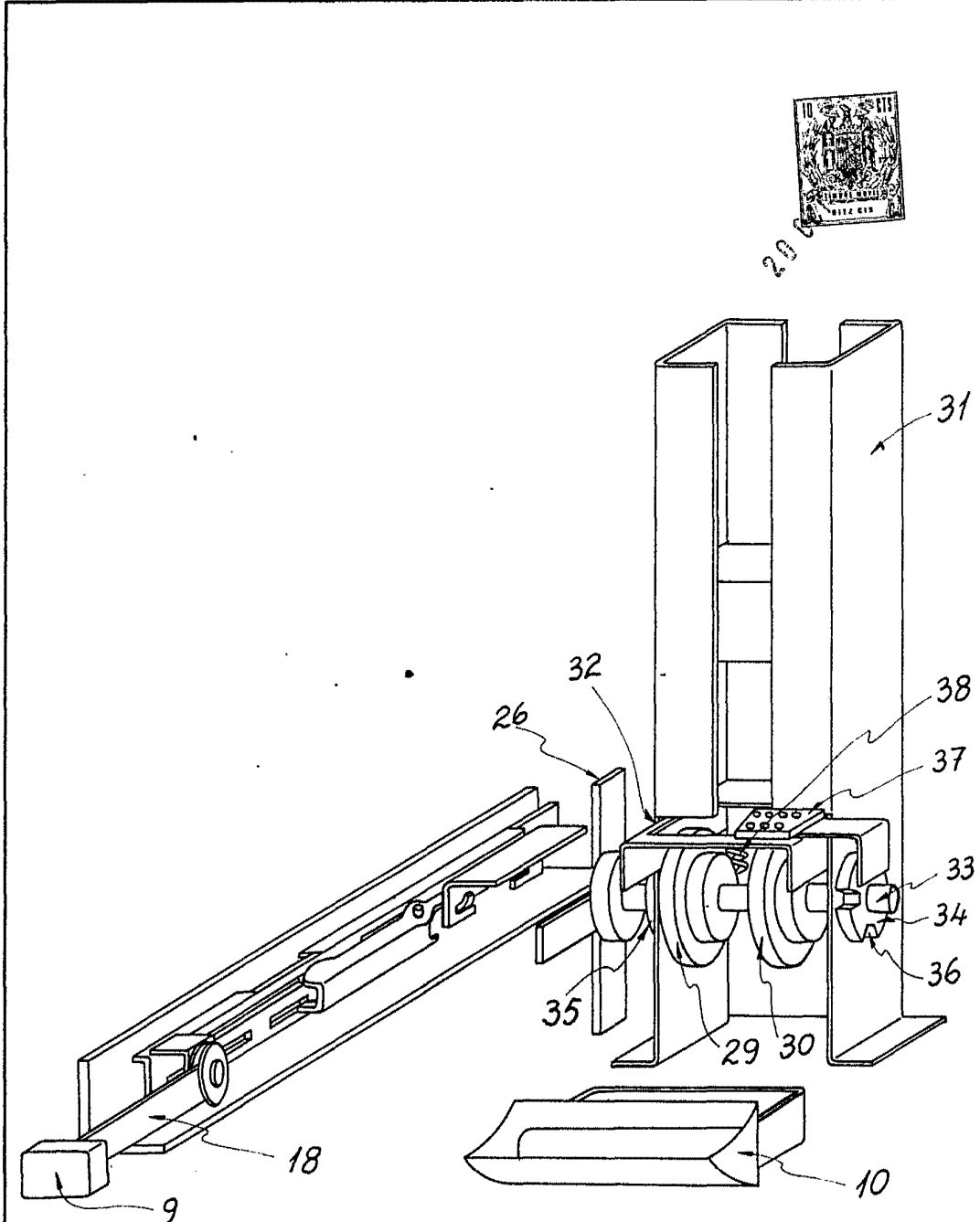


fig. 4

Madrid 20 OCT. 1973
P.A.

[Handwritten signature]
Edo. ...

ESCALA VARIABLE

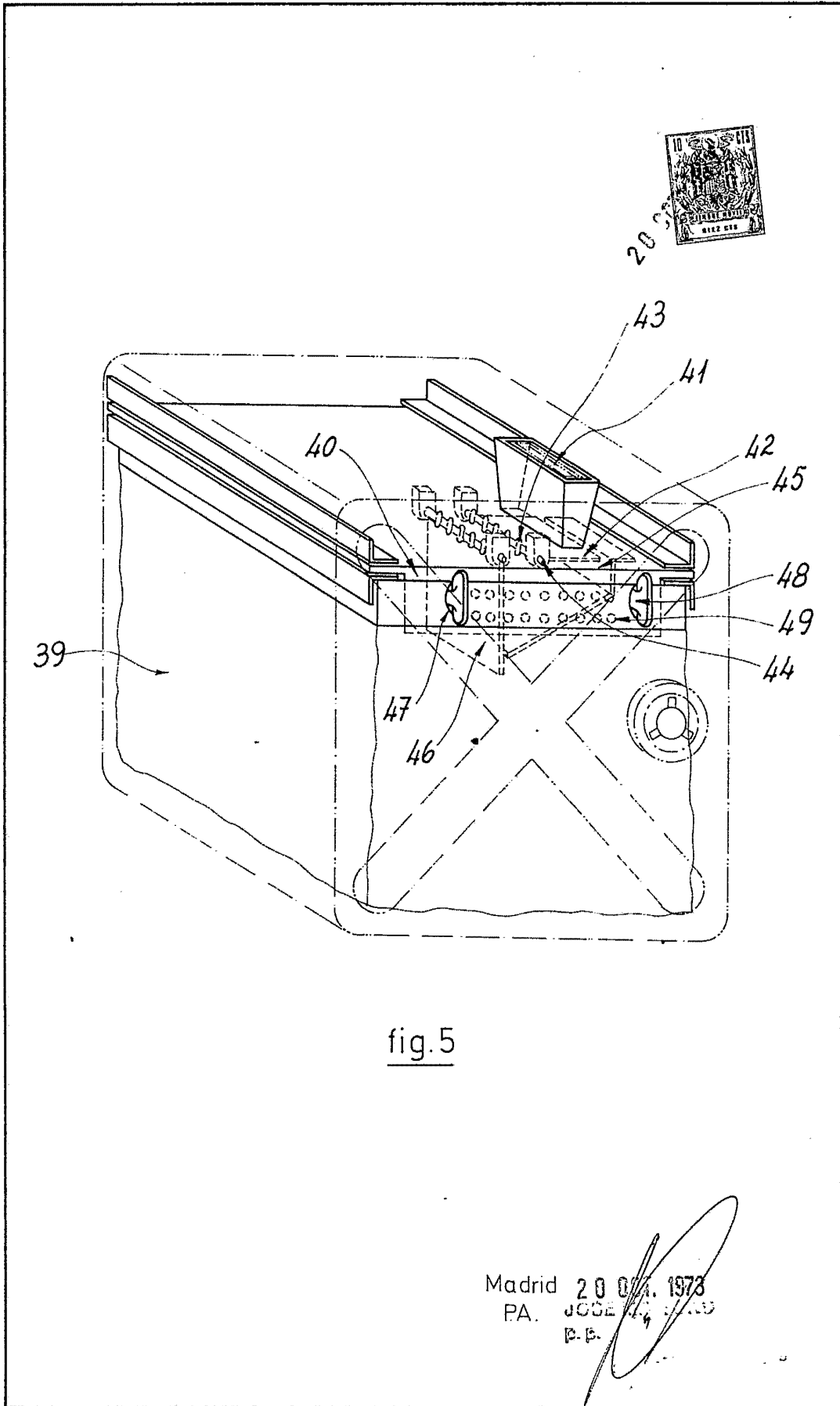


fig.5

Madrid 20 Oct. 1973
PA. JOSE M. ...
P.P.