



419530

PATENTE DE INVENCION

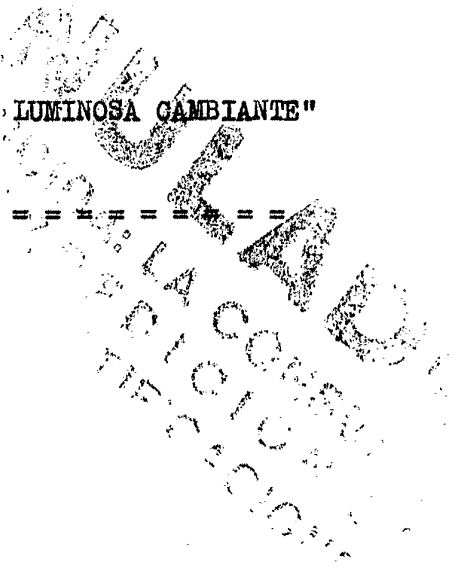
por VEINTE años

cuyo privilegio se solicita para España,
sus territorios y plazas de soberanía, a
favor de

D. JUAN LLOPART BAULÓ

de nacionalidad española, domiciliado en
GELIDA (Barcelona), calle Pino, 27, rela-
tiva a:

"FUENTE LUMINOSA CAMBIANTE"





419530

MEMORIA DESCRIPTIVA

La presente invención se refiere a una fuente luminosa cambiante, en la que se combinan cambios en el alcance y forma de los surtidores de agua, con cambios en la iluminación mediante focos luminosos que se proyectan sobre el agua de dichos surtidores. - - - - -

5.

Son desde mucho tiempo conocidas fuentes monumentales, en las que el agua se proyecta mediante surtidores de intensidad variable y cambiante y en los que focos luminosos herméticos, de coloración distinta, también cambiante, producen efectos de forma y de color muy variados. Una de estas fuentes monumentales, conocida, es la existente en el parque de Montjuich, de Barcelona, instalada con motivo de la Exposición Universal de 1929. En general todas las fuentes conocidas de este género tienen carácter monumental y están dotadas de sistemas de programación muy complejos, que encarecen notablemente el coste de la instalación y del mantenimiento. - - - - -

10.

15.

La presente invención tiene por finalidad obtener una fuente luminosa cambiante, de dimensiones en general reducidas, en las que el efecto cambiante continuado del agua y del color se logre con un coste de instalación y mantenimiento reducido, y que pueda instalarse no solamente en jar

20.



dines privados y hasta en el interior de edificios, en patios, escalinatas y demás lugares adecuados, para el embellecimiento de los mismos. - - - - -

5. Esta finalidad se ha logrado mediante la fuente luminosa cambiante según la invención, la cual se caracteriza por comprender en combinación: - - - - -

a) un receptáculo para el agua, capaz de contener agua suficiente para la circulación de la misma, dentro de la fuente, en circuito cerrado; - - - - -

10. b) un juego de surtidores, aptos para verter toda el agua proyectada dentro del receptáculo para el agua, constituido por una pluralidad de conductos tubulares en forma de anillo, provistos de boquillas de salida de los chorros de agua, y alimentados cada uno por conductos independientes; - - - - -

15. c) un distribuidor de agua, accionado por un motor eléctrico, apto para distribuir, en forma cambiante, el agua procedente de un conducto único de alimentación, a los distintos conductos individuales de alimentación de los conductos tubulares en forma de anillo; - - - - -

20. d) una bomba hidráulica accionada por motor eléctrico para la propulsión del agua en circuito cerrado, que alimenta a los surtidores a través del distribuidor de agua y de los conductos tubulares en forma de anillo, y que se alimenta a su vez del agua recogida en el receptáculo, a través

25.



de un conducto conectado al fondo del mismo; - - - - -

5. e) una pluralidad de focos luminosos de distintos colores, aptos para estar sumergidos continuamente en el agua del receptáculo, y agrupados en una pluralidad de grupos alimentados eléctricamente por líneas independientes entre sí; - - - - -

10. f) un distribuidor programador de corriente eléctrica, accionado por motor eléctrico, con contactos de salida independientes para cada grupo de focos luminosos, apto para el encendido en forma cambiante de dichos grupos de focos luminosos; - - - - -

15. de modo que cuando el receptáculo está provisto de agua y la bomba hidráulica, el distribuidor de agua, y el distribuidor programador de corriente eléctrica están en marcha, el caudal y forma de los chorros de los surtidores cambia continuamente, por efecto de la distribución también cambiante del agua a través de los distintos conductos tubulares en forma de anillo, siendo asimismo cambiante la iluminación de la fuente por efecto de la distribución de la corriente eléctrica de alimentación de los distintos grupos de focos, produciendo un efecto combinado, cambiante continuamente, del agua y de la luz proyectados en la fuente. - - - - -

25. El distribuidor de agua puede comprender una entrada procedente de la bomba hidráulica; una cámara de distribución; y una pluralidad de conductos de salida correspondientes a los conductos individuales -



- de alimentación de los conductos tubulares en forma de anillo del surtidor de la fuente, y dicha cámara de distribución puede estar dotada de un disco obturador giratorio, accionado por el motor eléctrico, y una pluralidad de orificios de salida, uno para cada conducto de salida, situados en forma concéntrica alrededor del eje de giro del disco, y dicho disco obturador puede poseer un orificio de paso capaz de enfrentarse, en su rotación con uno o más orificios de salida, de modo que el agua procedente de la bomba hidráulica vaya pasando sucesivamente a los distintos conductos tubulares en forma de anillo, en caudal y presión variables, motivando con ello el inicio, cambio de forma y extinción periódicos de los chorros de agua de los distintos surtidores de la fuente. - - - - -
- 5.
- 10.
15. El distribuidor programador de corriente eléctrica de los focos luminosos, puede comprender un árbol de levas giratorio, accionado por el motor eléctrico, y una pluralidad de contactos accionables por las levas del árbol, correspondiendo cada uno de los contactos al circuito de un grupo distinto de focos luminosos, de modo que la forma y disposición de las levas respecto a los correspondientes contactos determina el encendido y apagado, en forma periódica y cambiante de la iluminación de los chorros de la fuente. - - - - -
- 20.
25. Finalmente la fuente luminosa según la invención puede estar provista de una rejilla embellecedora que cubra el interior de dicho receptáculo de modo que cuando la



fuente esté funcionando, la rejilla no obstaculice el movimiento del agua de los surtidores ni el paso de la luz procedente de los focos, pero que disimule el interior del receptáculo, produciendo un efecto embellecedor complementario del efecto cambiante de la propia fuente. - - - - -

5.

Para facilitar la comprensión de cuanto se ha expuesto y dar a conocer al mismo tiempo diversos detalles de orden constructivo, se describe a continuación una forma de realización de la invención, haciendo referencia a los planos adjuntos, en el bien entendido de que tanto la descripción como los planos, han de considerarse como meramente ilustrativos y sin alcance limitativo alguno respecto a la amplitud de la protección legal que se solicita. En los dibujos: - - - - -

10.

Figura 1 representa una vista en alzado de una realización de una fuente cambiante según la invención, en funcionamiento. - - - - -

15.

Figura 2 representa la misma fuente también vista en alzado, en un corte vertical. - - - - -

20.

Figura 3 representa una vista en planta de la misma fuente, según III-III. - - - - -

Figura 4 representa la vista en planta de la misma fuente, según IV-IV. - - - - -

25.

Figura 5 representa una vista frontal de un distribuidor de agua, accionado por motor eléctrico, de la misma



fuelle según figuras 1 a la 4. - - - - -

Figura 6, representa una sección longitudinal del mismo distribuidor de agua representado en la figura 5, y -

5. Figura 7 representa una sección longitudinal de un distribuidor programador de corriente eléctrica, accionado por motor eléctrico, de la misma fuente representada en las figuras anteriores. - - - - -

10. La realización de fuente representada en los dibujos, comprende un receptáculo 1 para el agua, de piedra artificial, una columna de soporte 2, y un zócalo 3, también de piedra artificial. El receptáculo 1 posee un fondo cerrado en forma hermética por una placa de fondo 4, atravesada por un conducto de aspiración 5, provisto de una rejilla 6, cuatro conducciones individuales 7, y una caja de conexiones 8. - - - - -

15. La columna 2 y el zócalo 3 son huecos y alojan en su interior una bomba hidráulica 9 accionada por el motor eléctrico 10, un distribuidor hidráulico 11 accionado por un motor eléctrico 12, cuatro conductos individuales de alimentación y un distribuidor programador 13 de corriente eléctrica, accionado por un tercer motor eléctrico 14. - -

20. En el interior del receptáculo 1, cerca del fondo 4, están ubicados varios grupos de focos luminosos 15, cerrados herméticamente, y conectados por grupos a las salidas de los contactos del distribuidor programador 13, a través de la caja de conexión 8. - - - - -



10 G

5. En un plano horizontal, muy cercano al borde superior del receptáculo 1, están dispuestos cuatro conductos tubulares 16, en forma de anillo, provisto de boquillas 17 de salida de los chorros de agua 18 de la fuente. Dichos chorros de agua 18 están iluminados con las luces de colores procedentes de los focos luminosos 15. - - - - -

10. El distribuidor de agua 11 (fig. 5 y 6) comprende un cuerpo 19, un soporte 20 y un motor eléctrico de accionamiento 12 provisto de un reductor 21, montados sobre una placa 22. El cuerpo 19 posee cuatro conductos de salida 23. En la parte interior, los cuatro conductos 23 terminan en cuatro orificios 24, situados en forma concéntrica alrededor del eje 25 de un disco obturador 26 unido a dicho eje 25 en forma giratoria. Dicho disco obturador 25 posee un orificio de paso 27 que es capaz de enfrentarse, en su rotación, con uno o dos orificios 24, de modo que el agua que
15. procedente de la bomba, entra en el distribuidor por el conducto de entrada 28, va pasando sucesivamente a los distintos conductos de salida 23, de modo que a medida que disminuye el paso por uno de los conductos 23, va aumentando el
20. paso del disco contiguo 23 y sucesivamente. - - - - -

25. El distribuidor programador 13 de corriente eléctrica (fig. 7), consta de una placa bastidor 29 y una placa de soporte 30. El motor eléctrico 12 va acoplado a un reductor de velocidad 31 a cuyo eje de salida 32 va acoplado un dispositivo convencional de accionamiento paso a paso del eje 33 de un paquete de discos de plásticos 34, so-



bre los cuales van montadas levas 35, las cuales en su movimiento giratorio, conectan y desconectan a los contactos eléctricos 36, según programa, por mediación de las palancas 37 de dichos contactos eléctricos 36. - - - - -

5. En el mismo plano horizontal que los conductos tubulares en forma de anillo 16, va dispuesta una rejilla embellecedora 38, de acero inoxidable, la cual, junto con un anillo embellecedor 39, cubre el interior de dicho receptáculo, de modo que cuando la fuente está en funcionamiento, la rejilla 38 no obstaculiza el movimiento del agua 18 de los surtidores 17, ni el paso de la luz procedente de los focos luminosos 15, pero en cambio disimula el interior del receptáculo 1, produciendo un efecto embellecedor complementario al efecto cambiante de la propia fuente. - - - - -
10. El funcionamiento de la fuente es como sigue; el agua 40 contenida dentro del receptáculo 1, es aspirada por la bomba hidráulica 9 a través del conducto de aspiración 5 y de la rejilla 6 situada en el fondo del receptáculo 1. El agua a presión, saliente de la bomba 9, penetra en el distribuidor 11 desde el cual, en la forma ya indicada, sale por los conductos 23 hacia las correspondientes conducciones individuales 7 y desde éstas a los correspondientes conductos en forma de anillo 16, desde los cuales, sale en forma de chorro a través de las boquillas 17. En virtud del movimiento rotatorio del disco 26 del distribuidor de agua, el caudal y la forma de los chorros de los surtidores cambian continuamente, y con ello el aspecto global de los sur-
- 15.
- 20.
- 25.



10 OCT

tidores de agua de la fuente. Además, tal como se ha indicado, el agua de los surtidores circula en circuito cerrado, recogién dose en el receptáculo 1. - - - - -

5. Por otra parte, diversos grupos de focos luminosos 15, alimentados por líneas distintas entre sí, se encienden y se apagan por efecto del distribuidor programador 13 de corriente eléctrica, en la forma indicada anteriormente, produciendo un efecto cambiante, que combinado con el agua, da por resultado el efecto cambiante de agua y de luz, perseguido por la presente invención. - - - - -

10. Descrito convenientemente un ejemplo de realización de la invención se hace constar que el mismo tiene carácter ilustrativo y no limitativo y que se podrán aplicar todas las variantes de detalle que la experiencia y la práctica aconsejen con tal de que no se desvirtue la esencialidad de la invención que es la que se resume y concreta en la siguiente. - - - - -

NOTA

20. Se declaran de novedad y propiedad para España, sus territorios y plazas de soberanía, las siguientes: - - - - -

REIVINDICACIONES

1.- Fuente luminosa cambiante, caracterizada por comprender en combinación: - - - - -

a) un receptáculo para el agua, capaz de contener



agua suficiente para la circulación de la misma, dentro de la fuente, en circuito cerrado; - - - - -

5. b) un juego de surtidores, aptos para verter toda el agua proyectada dentro del receptáculo para el agua, constituido por una pluralidad de conductos tubulares en forma de anillo, provistos de boquillas de salida de los chorros de agua, y alimentados cada uno por conductos independientes; -

10. c) un distribuidor de agua, accionado por un motor eléctrico, apto para distribuir, en forma cambiante, el agua precedente de un conducto único de alimentación, a los distintos conductos individuales de alimentación de los conductos tubulares en forma de anillo; - - - - -

15. d) una bomba hidráulica accionada por motor eléctrico para la propulsión del agua en circuito cerrado, que alimenta a los surtidores a través del distribuidor de agua y de los conductos tubulares en forma de anillo, y que se alimenta a su vez del agua recogida en el receptáculo, a través de un conducto conectado al fondo del mismo; - - - - -

20. e) una pluralidad de focos luminosos de distintos colores, aptos para estar sumergidos continuamente en el agua del receptáculo, y agrupados en una pluralidad de grupos alimentados eléctricamente por líneas independientes entre sí; - - - - -

25. f) un distribuidor programador de corriente eléctrica, accionado por motor eléctrico, con contactos de salida independientes para cada grupo de focos luminosos, apto pa-



10 OCT 1973

ra el encendido en forma cambiante de dichos grupos de focos luminosos; -----
de modo que cuando el receptáculo está provisto de agua, y la homba hidráulica, el distribuidor de agua y el distribuidor programador de corriente eléctrica están en marcha, el caudal y forma de los chorros de los surtidores cambian continuamente, por efecto de la distribución también cambiante del agua a través de los distintos conductos tubulares en forma de anillo, siendo asimismo cambiante la iluminación de la fuente por efecto de la distribución de la corriente eléctrica de alimentación de los distintos grupos de focos, produciendo un efecto combinado, cambiante continuamente, del agua y de la luz proyectados en la fuente. -----

2.- Fuente luminosa cambiante, según la reivindicación 1, caracterizada porque el distribuidor de agua comprende una entrada procedente de la bomba hidráulica; una cámara de distribución; y una pluralidad de conductos de salida correspondientes a los conductos individuales de alimentación de los conductos tubulares en forma de anillo del surtidor de la fuente, estando dicha cámara de distribución dotada de un disco obturador giratorio, accionado por el motor eléctrico, y una pluralidad de orificios de salida, uno para cada conducto de salida, situados en forma concéntrica alrededor del eje de giro del disco, poseyendo dicho disco obturador un orificios de paso capaz de enfrentarse, en su rotación, con uno o más orificios de salida, de modo que el agua procedente de la bomba hidráulica va pasando sucesi-



vamente a los distintos conductos tubulares en forma de anillo, en caudal y presión variables, motivando con ello el inicio, cambio de forma y extinción periódicos de los chorros de agua de los distintos surtidores de la fuente. - - -

- 5. 3.- Fuente luminosa cambiante, según cualquiera de las reivindicaciones 1 y 2, caracterizada porque el distribuidor programador de corriente eléctrica de los focos luminosos, comprende un árbol de levas giratorio, accionado por el motor eléctrico y una pluralidad de contactos accionables
- 10. por las levas del árbol, correspondiendo cada uno de los contactos al circuito de un grupo distinto de focos luminosos, de modo que la forma y disposición de las levas respecto a los correspondientes contactos determina el encendido y apagado, en forma periódica y cambiante de la iluminación de
- 15. los chorros de la fuente. - - - - -

- 20. 4.- Fuente luminosa cambiante, según cualquiera de las reivindicaciones 1 a la 3, caracterizada porque el receptáculo del agua está provisto de una rejilla embellecedora que cubre el interior de dicho receptáculo de modo que cuando la fuente está en funcionamiento, la rejilla no obstaculiza el movimiento del agua de los surtidores ni el paso de la luz procedente de los focos, pero disimula el interior del receptáculo, produciendo un efecto embellecedor complementario del efecto cambiante de la propia fuente. - - - -

- 25. 5.- "FUENTE LUMINOSA CAMBIANTE". - - - - -

Todo ello conforme se describe y reivindica en la



presente memoria que consta de catorce hojas, foliadas y mecanografiadas por una sola de sus caras, y de siete figuras que la ilustran.

MADRID, 10 OCT. 1973

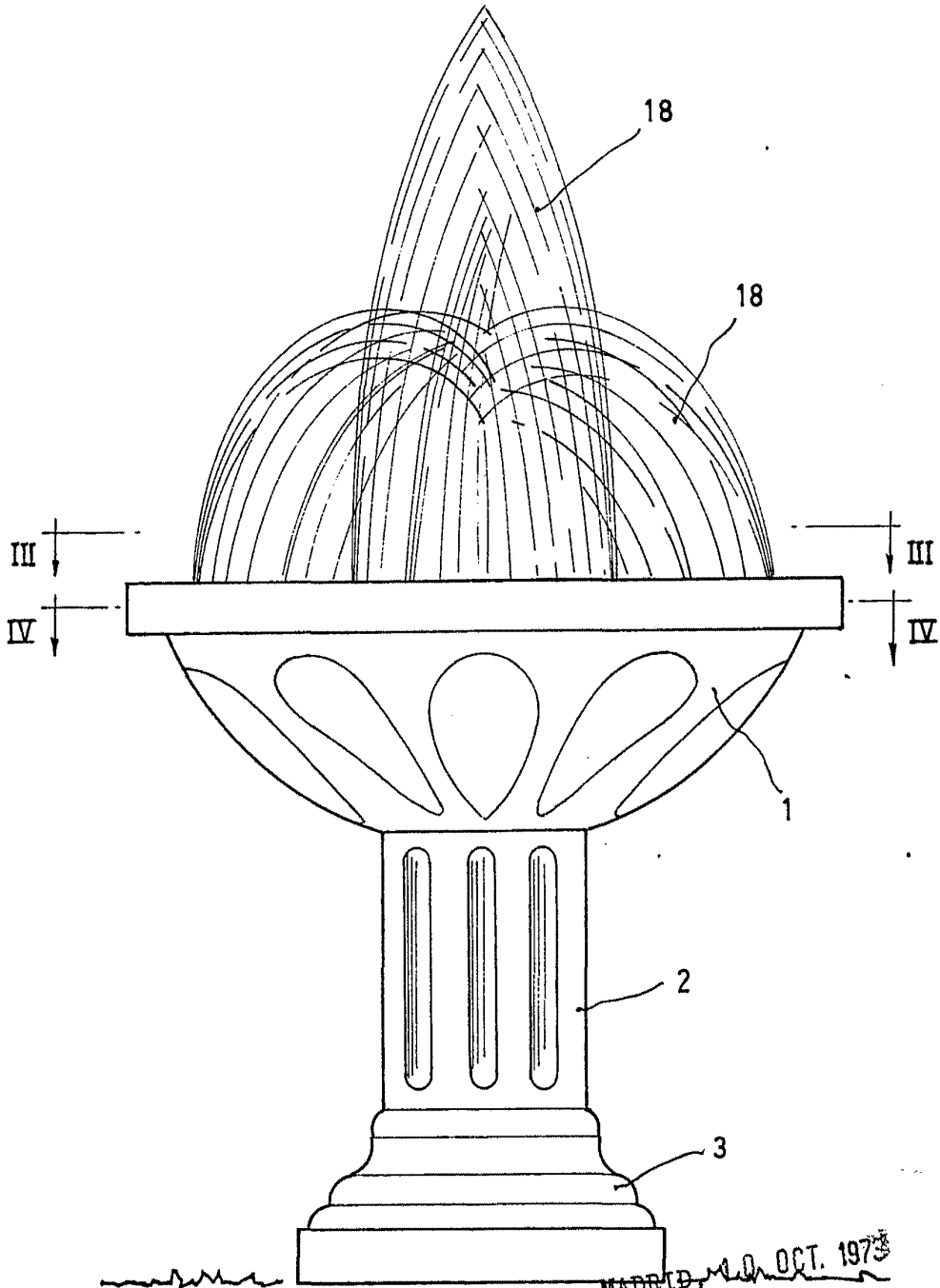
P. A. M. CURELL SUÑOL

M. Curell Suñol

FIG. 1



10 OCT



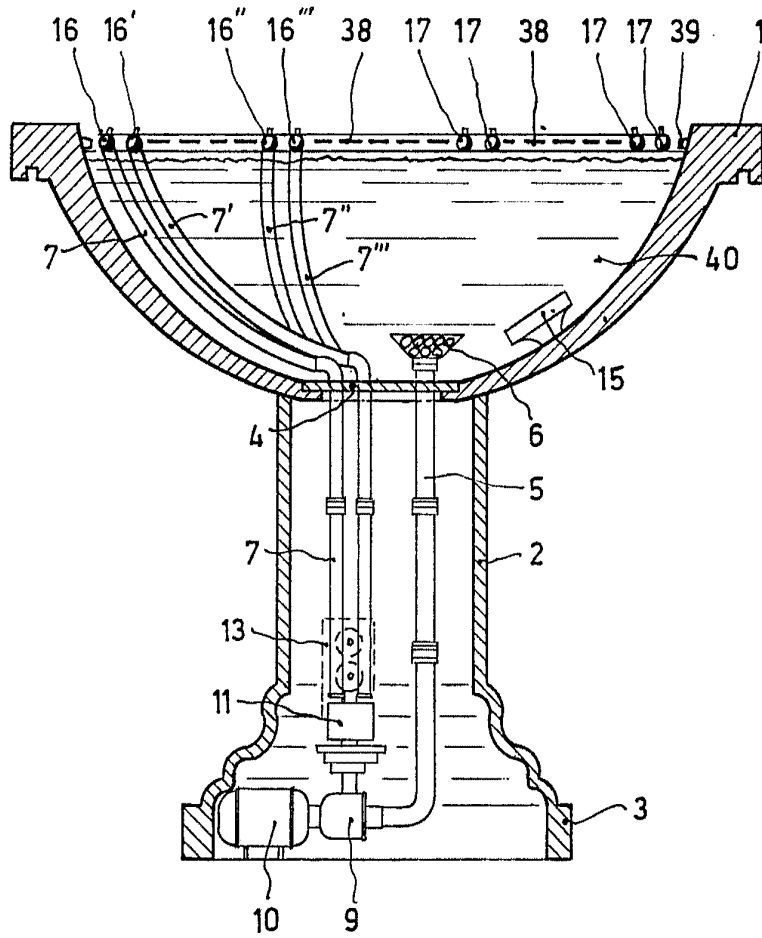
MADRID, 10 OCT. 1973
P. A. M. CURELL SUÑOL

Juan Llopart Bauló



10 OCT 1973

FIG. 2



MADRID, 10 OCT. 1973
P. A. M. CURELL SUÑOL

M. Curell Suñol

FIG. 4

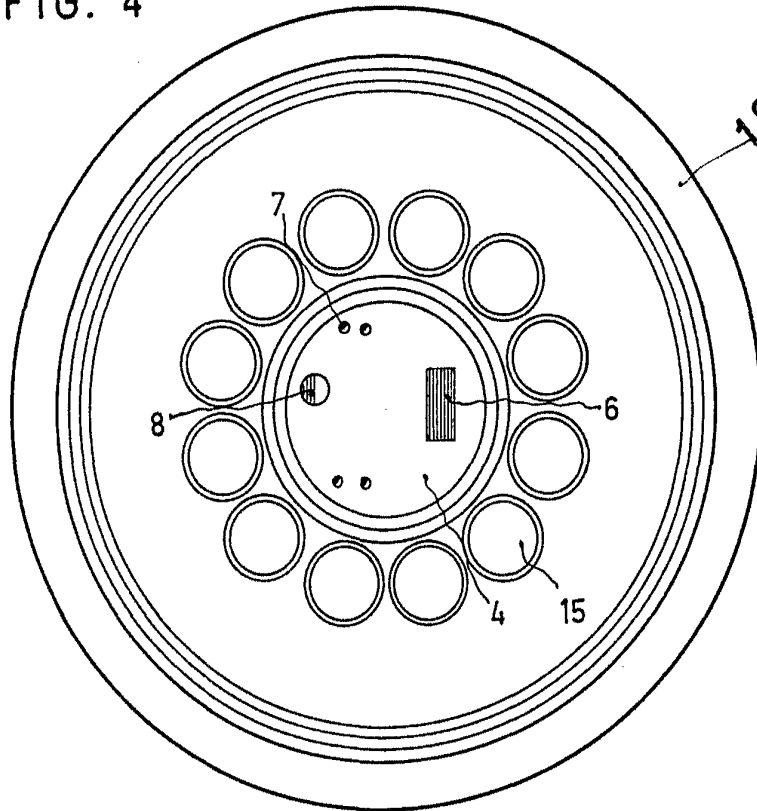
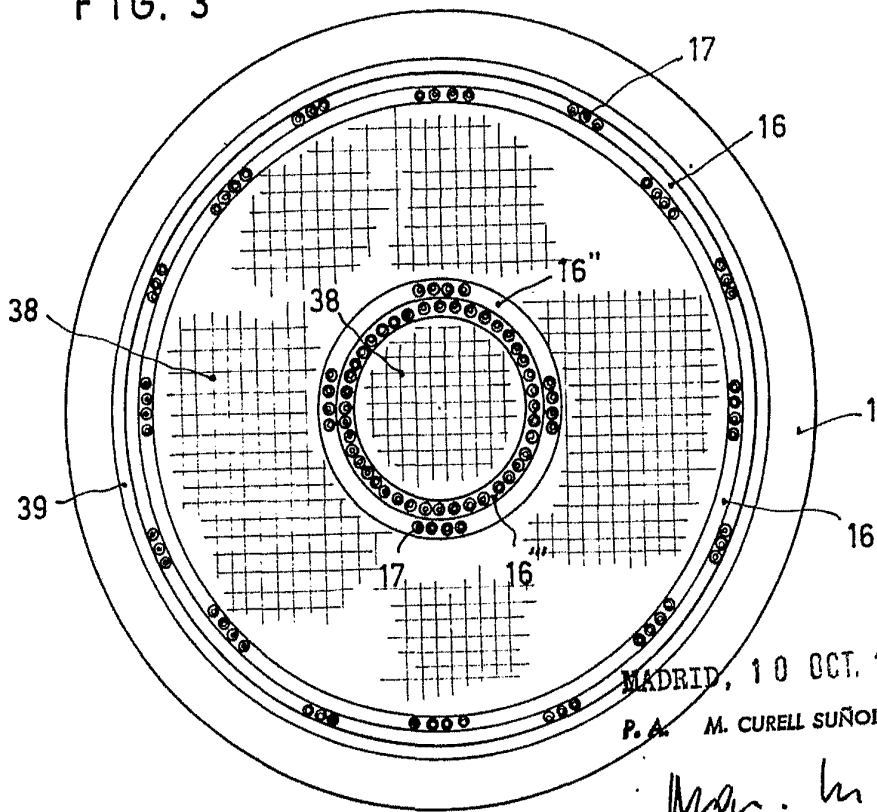


FIG. 3



MADRID, 10 OCT. 1973
P. A. M. CURELL SUÑOL

Man. Llop

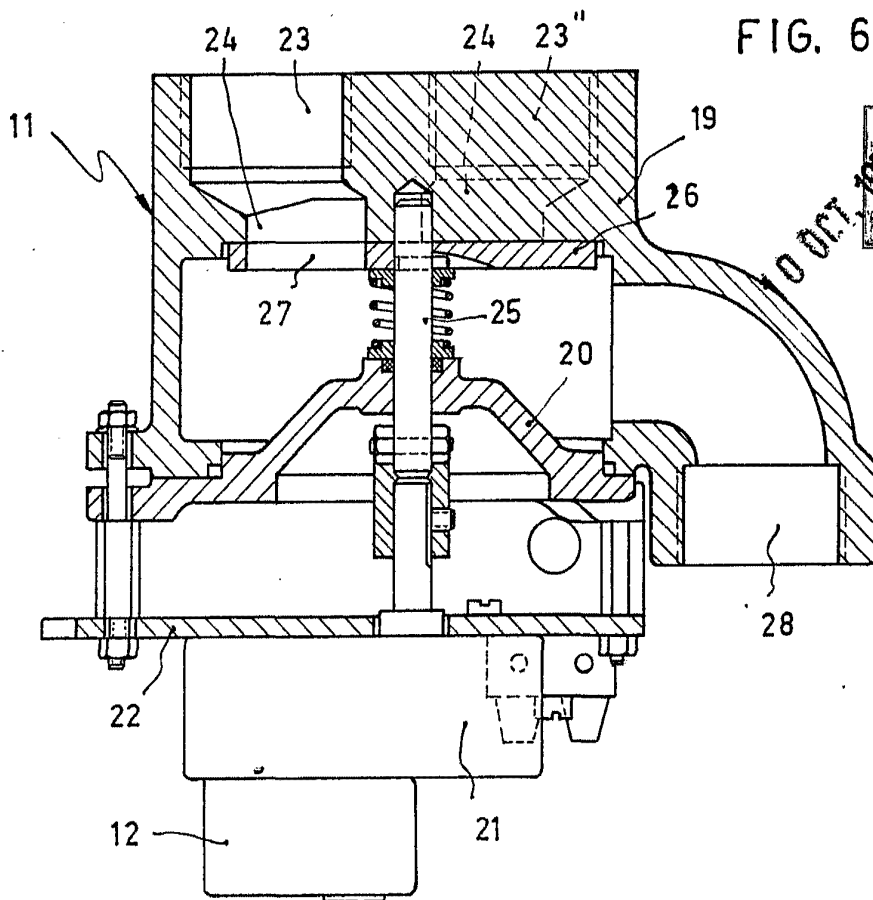
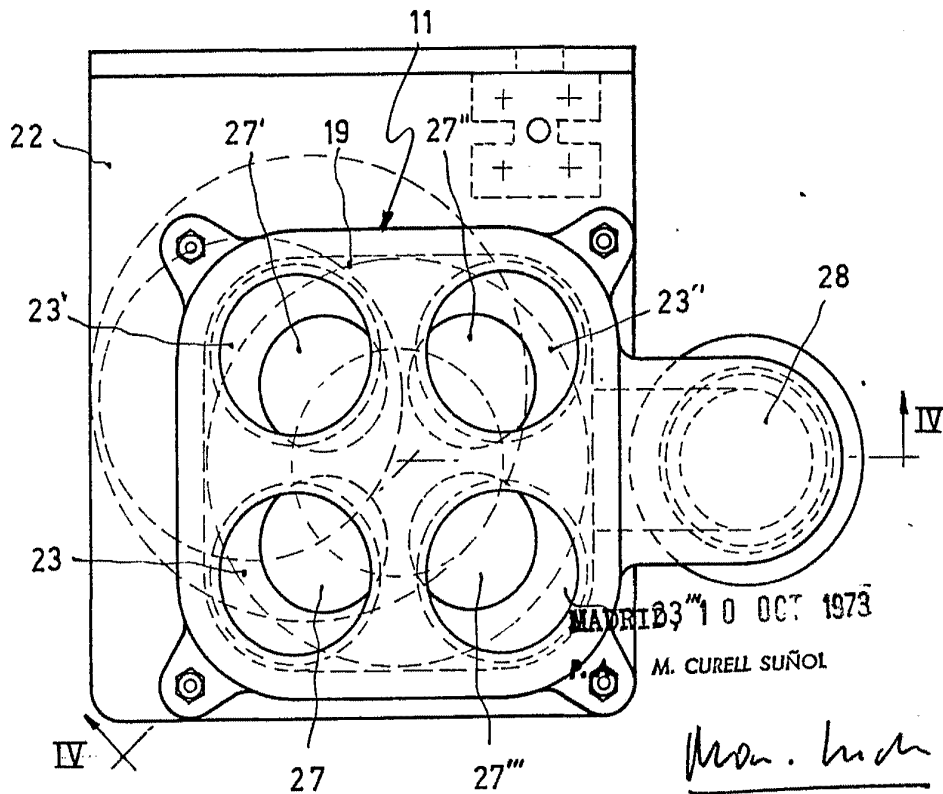


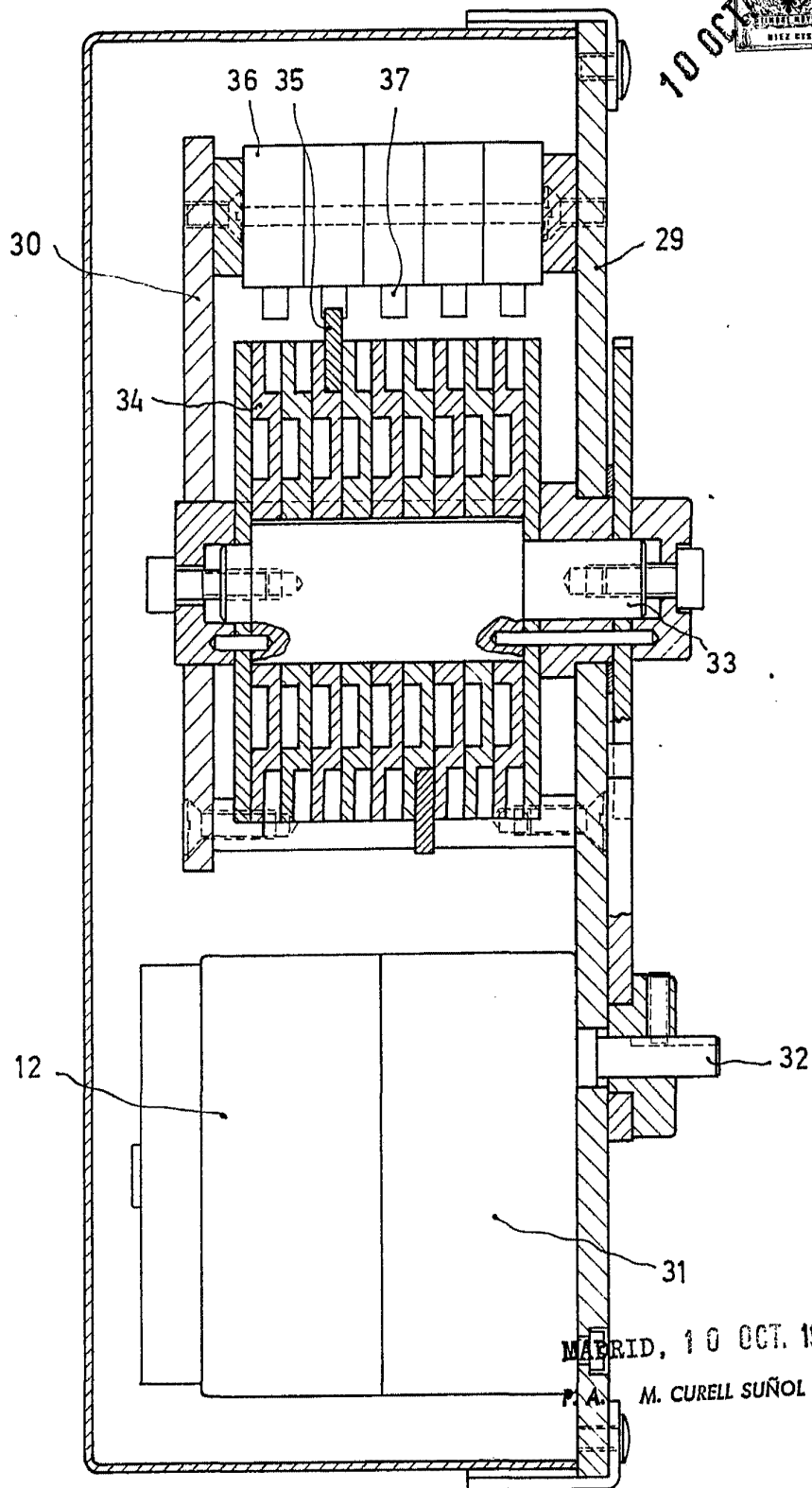
FIG. 5



MADRID 3^{ra} 10 OCT 1973
M. CURELL SUÑOL

Man. Inca

FIG. 7



MADRID, 10 OCT. 1973

M. CURELL SUÑOL

Man. In de