

1000



419528

Int. Cl.: H02B

F.C. 25-9-75

MEMORIA DESCRIPTIVA.
=====

PATENTE DE INVENCION.

PAIS : ESPAÑA.

DURACION : 20 AÑOS.

OBJETO : "DISPOSITIVO ROMPE-HIELOS DE UN ORGANO DE SECCIONAMIENTO DE UN APARATO ELECTRICO".

=====

A nombre de : DELLE-ALSTHOM

Residente en : VILLEURBANNE (Francia), 130 rue Léon Blum

Nacionalidad : FRANCESA.

419528



El invento se refiere a los aparatos eléctricos cuyos contactos están expuestos a la intemperie.

En este tipo de aparatos se pueden citar como ejemplos ciertos seccionadores o dispositivos de seccionamiento, tales como los que tienen los materiales exteriores de tipo desenchufable.

Estos aparatos tienen generalmente en cooperación un contacto fijo en forma de barra, y un contacto móvil en forma de dedos, convenientemente aislados de masa y unidos por tirantes de conexión a una línea o a otro aparato. En período de heladas, cuando estos aparatos están colocados en el exterior, y en presencia de humedad, sucede que las superficies de contacto, y más particularmente la barra, son recubiertas de una capa de hielo, que hace difícil el funcionamiento de los contactos en especial durante su cierre.

Para evitarlo, se ha pensado superponer al movimiento de traslación del contacto móvil con relación a la barra, un movimiento de rotación alrededor de ésta. Esta disposición, que tiene por objeto provocar una cierta dislocación del hielo, al poder encontrarse sobre el contacto móvil y sobre la barra, no resulta sin embargo operante mas que cuando la capa de hielo que recubre la barra, se conserva pequeña.

El invento tiene por objeto un dispositivo destinado a romper el manguito de hielo que, en la hipótesis preceden-



te ha podido acumularse sobre la barra, y esto antes incluso de que los dedos de contacto de la parte móvil vengan a apoyarse sobre él para asegurar el paso de la corriente.

El invento tiene por objeto un dispositivo rompe-hielos de un órgano de seccionamiento de un aparato eléctrico que tiene un soporte de contacto móvil provisto de dedos que actúan sobre una barra de contacto, caracterizado por el hecho de que existen en la periferia de la barra espigas provistas de medios de arrastre de dichas espigas alrededor de la barra durante la maniobra del aparato.

Según una característica, las espigas están dispuestas sobre la cara lateral enfrente de los dedos de contacto móviles de una rueda de la que la barra constituye el eje.

Según otra característica la rueda es arrastrada por un tope solidario de los dedos de contacto móviles que actúan sobre un diente dispuesto en la periferia de la rueda.

Las características y ventajas del invento resaltarán de la descripción dada en lo que sigue con referencia a una forma de realización dada a título de ejemplo e ilustrada en las figuras.

La figura 1 es una vista esquemática en planta de un dispositivo según el invento.

La figura 2 es una vista en corte según XY de la figura 1 (en la figura 2, a la izquierda, la rueda 8 de la figura 1 ha sido quitada).

En las figuras, 1 designa el conjunto de un contacto fijo que tiene una barra cilíndrica de contacto 2 soportada por los brazos de un estribo 3 sujeto a un dispositivo de fijación 4. Sobre las extremidades de la barra 2 se han montado dos ruedas locas 7 y 8, mantenidas separadas de los brazos del estribo por separadores 9 y 10.

419528



- 4 -

60.- Se ha representado con trazo lleno en 5 el conjunto de un porta contactos móvil provisto de dedos de contacto 6 y de una barra de tope 12 en posición de apertura, y con trazos mixtos en 5', 6' y 12' los mismos elementos en posición de cierre sobre la barra de contacto 2.

65.- Las ruedas 7 y 8 son ruedas de trinquete provistas por una parte en su periferia de dientes tales como 13 y 14, y por otra parte, en su cara lateral enfrente de los dedos de contactos móviles 6 y sobre la superficie de la barra 2, de espigas tales como 11.

70.- El funcionamiento del dispositivo es el siguiente. Durante el desplazamiento del cierre del porte contactos móvil 5 indicado por la flecha F, al final del recorrido y antes de la entrada en contacto de los dedos 6 con la barra 2, la barra de tope 12 ataca un diente de cada una de las ruedas 7 y 8 lo que provoca su rotación alrededor de la barra fija 2. Las espigas 11, fijadas sobre las ruedas y sumergidas en el manguito de hielo que se ha formado alrededor de la barra 2, giran con las ruedas 7 y 8 lo que provoca la dislocación del hielo que se adhiere a la barra. La barra es así desembarazada de la mayor parte del hielo y los dedos 6 pueden entrar en contacto con la barra; su movimiento de rotación alrededor de la barra con ayuda de un dispositivo de rotación conocido y no representado, consigue la eliminación del hielo sobre la barra.

85.- En la apertura, el sentido de desplazamiento del contacto móvil es opuesto al de la flecha F. El movimiento inverso de rotación de los dedos de contacto 6 provoca la dislocación del hielo que se adhiere a la barra 2.



90.- En el caso de las figuras 1 y 2, las ruedas de trinquete 7 y 8 están provistas de dientes sobre todo el contorno de su circunferencia. Cualquiera que sea la posición inicial de las ruedas 7 y 8 sobre la barra 2 que forma contacto fijo, el dimensionamiento de los dientes de las ruedas 7 y 8 es tal que la barra tope 12 ataca siempre un diente en el cierre.

95.- En una variante de realización del invento, las ruedas 7 y 8 pueden no tener más que un solo diente; pero en este caso un dispositivo de enchavetado y de atracción asegurado por ejemplo por un resorte o una masa mantienen en posición de apertura el diente en una posición tal que en el cierre, la barra de tope 12 entra automáticamente en contacto con el diente único de las ruedas 7 y 8.

100.- Es evidente que la apertura no está limitada en ninguna manera al modo de realización que acaba de ser descrito y representado y que no ha sido dado más que a título de ejemplo; en particular, se puede, sin salir del marco del invento, modificar ciertas disposiciones o reemplazar ciertos medios por medios equivalentes.

105.-

N O T A .-
=====

Los puntos de invención propia y nueva que se presentan para que sean objeto de esta Patente de Invención en España por veinte años, son los siguientes:

110.-

12.- Dispositivo rompe-hielos de un órgano de seccionamiento de un aparato eléctrico que tiene un soporte de contacto móvil provisto de dedos de contacto que actúan sobre una barra de contacto, caracterizado por el hecho de que existe sobre la periferia de la barra unas espigas provistas

419528

10 001 1973



- 6 -

115.- de medios de arrastre de dichas espigas alrededor de la barra, durante la maniobra del aparato.

2º.- Dispositivo rompe-hielos de un aparato eléctrico según el punto 1º. caracterizado por el hecho de que las espigas están dispuestas sobre la cara lateral enfrente de los dedos de contacto de una rueda cuya barra constituye el eje.

3º.- Dispositivo rompe-hielos de un aparato eléctrico según el punto 1º. caracterizado por el hecho de que la rueda es arrastrada por un tope solidario del portá-contacto móvil, que actúa sobre un diente dispuesto en la periferia de la rueda.

4º.- "DISPOSITIVO ROMPE-HIELOS DE UN ORGANO DE SECCIONAMIENTO DE UN APARATO ELECTRICO", todo tal y conforme se describe en la presente memoria la cual consta de 131 líneas y a título de ejemplo se representa en los adjuntos dibujos.

Madrid, 10 OCT. 1973

ESCALA VARIABLE

419528

10 OCT 1973

FIG.1

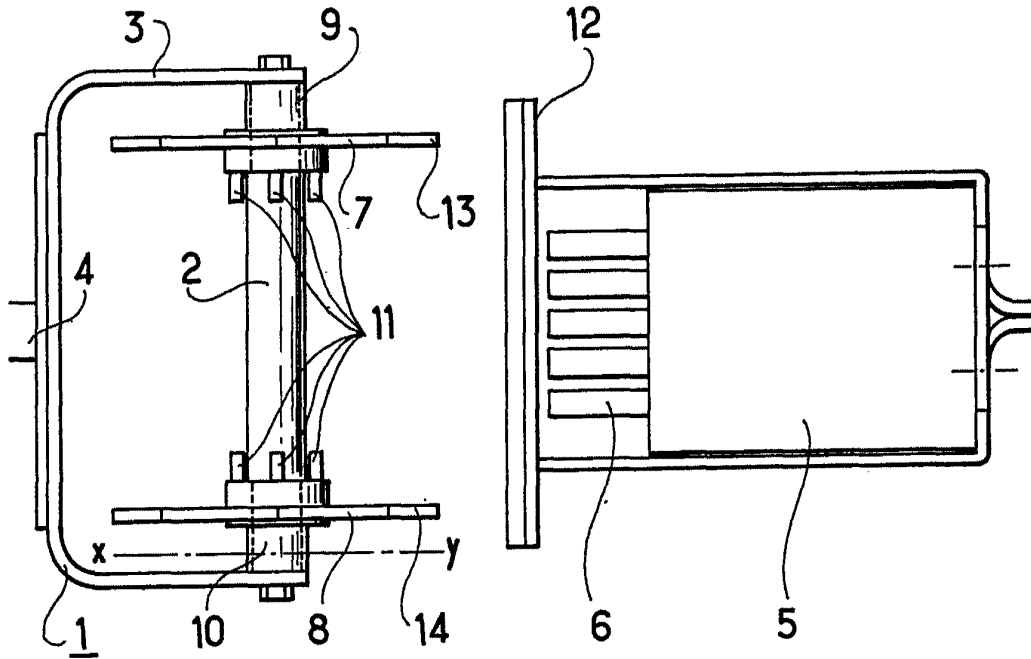
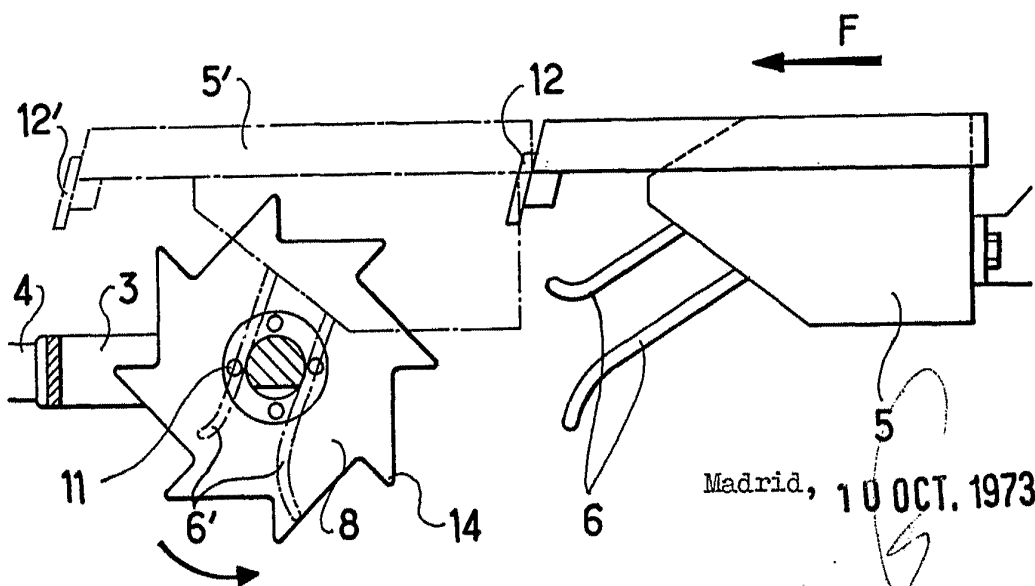


FIG.2



Madrid, 10 OCT. 1973