



180

419442

419442

P A T E N T E D E I N V E N C I O N

por VEINTE años

cuyo privilegio se solicita para España,
sus territorios y plazas de soberanía, a
favor de:

AGRIC, S.A.

entidad española, domiciliada en Barcelona,
calle Sepúlveda, núm. 139, relativa a:

"PERFECCIONAMIENTOS EN LAS MAQUINAS TROCEA-
DORAS DE SARMIENTOS"

- - - - -

C. 26-9-75

8 OCT 1975

Int. Cl.²: A 01D

MEMORIA DESCRIPTIVA

419442

- La presente invención se refiere a unos perfeccionamientos en las máquinas troceadores de sarmientos, con el objeto de efectuar tal operación en la propia plantación y esparcir por el terreno los fragmentos resultantes para, con su descomposición en el suelo, enriquecer el mismo, con lo que además se eliminan tales sarmientos en forma sencilla y sin necesidad de realizar su recogida, agavillado, acarreo y destrucción. - - - - -
- 5.
10. Los expresados perfeccionamientos se caracterizan porque el prendido y corte de los sarmientos los lleva a cabo la máquina, montada sobre un vehículo tractor y accionada a través del árbol de potencia del mismo, al irse desplazando entre dos hileras de cepas, a cuyo efecto posee unos medios de captación de los sarmientos dentro de un área vertical comprendida entre unas guías regulables, unos medios para abatido de dichos sarmientos, constituidos por unos brazos laterales rotativos sobre dos ejes longitudinales, de unos medios de corte constituidos por dos series laterales de cuchillas dispuestas en dos soportes arqueados fijos en el bastidor de la máquina, y de unos medios de troceado constituidos por una pluralidad de cuchillas radiales rotativas montadas en dos ejes longitudinales de la parte central inferior, que determi-
- 15.
- 20.

419442 8001916



5. nan el troceado por percusión contra unas cuchillas fijas, de modo que los fragmentos de sarmiento resultantes son esparcidos por el suelo dentro de una franja comprendida entre unas pantallas laterales montadas en el citado bastidor, habiendo un sistema de transmisión para la activación de los diversos elementos móviles a partir del citado árbol de potencia. - - - - -

10. Otros objetos y características de la invención se irán dando a conocer en detalle a lo largo de la descripción que sigue, haciendo referencia a los dibujos ilustrativos que la acompañan. En los dibujos: - - - - -

Figura 1, representa la máquina en cuestión vista en alzado lateral, montada y acoplada a un vehículo tractor. - - - - -

15. Figura 2, representa la misma máquina, vista en alzado por su parte anterior. - - - - -

Figura 3, es una vista en alzado de la máquina, por su parte posterior. - - - - -

20. Figura 4, es una vista en perspectiva, de la citada máquina. - - - - -

25. La máquina objeto de esta invención, consta de un bastidor 1 apto para ser montado en la parte posterior de un vehículo tractor 2, a cuyo efecto dispone de un puntal 3 con tornapuntas 4, sujetable mediante pasador 5, al tiempo que el propio bastidor 1 se ensambla con el chasis 6 del

419442



tractor 2 con otros pasadores 7. El citado bastidor 1 posee un pie central delantero 8 un par de pies traseros 9, con ajuste de altura mediante tornillo 10, para reposo sobre el suelo. - - - - -

- 5. Sobre el bastidor 1 hay un escudo transversal 11 para sustentar diversos órganos, concretamente dos soportes laterales arqueados 12 dotados de cuchillas 13, de posición regulable por medio de unos tensores 14; dos pantallas laterales 15 de función deflectora para los fragmentos de sarmiento; dos largueros laterales guidores 16 montados sobre unas manguetas 17 dotadas de patín de apoyo 18 de posición regulable en los soportes 12; unos brazos 19 montados en unas aspas rotativas 20, unidas mediante un eje 21 a unos volantes 22; y dos ejes longitudinales 23A y 23B, dotados de paletas radiales 24 para troceado de los sarmientos por percusión. - - - - -

- 20. La activación de los órganos móviles descritos, se realiza por acoplamiento del eje 23A en el árbol de potencia 25 del tractor 2, habiendo un sistema de transmisión desde dicho eje a los demás elementos. Un par de poleas 26A y 26B, unidas respectivamente a los ejes 23A y 23B permite el giro de este último por mediación de una correa 27; otras correas 28 relacionan las citadas poleas 26A y 26B con los volantes 22, a través de otras poleas intermediarias 29 de posición ajustable sobre unas regletas 30; por su parte, el soporte 31 de los citados volantes 22 son regulables sobre

419442



otras regletas superiores 32. - - - - -

El funcionamiento de la presente máquina, tiene lugar como sigue. Previo ajuste posicional de los elementos dotados de elementos de regulación, con arreglo a la anchura entre líneas de cepas, y a la altura y anchura a abarcar por los elementos operantes, se pone en marcha la máquina, montada y acoplada al tractor 2, con lo que los largueros 16 arriman los sarmientos hacia el campo de acción de los brazos rotativos 19 que abaten los mismos hacia las cuchillas 13. Seguidamente, los sarmientos cortados caen en la parte central de la máquina, quedando al alcance de las paletas encargadas de efectuar el troceado, con lo que los fragmentos de sarmiento, dentro del espacio limitado por las pantallas 15, caen en el suelo en una franja de anchura determinada.

Los citados fragmentos de sarmiento, una vez en el suelo, se dejan para que se incorporen en la tierra y se descompongan para servir de abono. - - - - -

Descritas convenientemente las características de la invención, se hace constar que en la misma podrán introducirse cuantas variantes de detalle pueda aconsejar la experiencia, siempre que con ello no se modifique la esencialidad de la misma, que es la que se resume y concreta en las reivindicaciones que siguen. - - - - -

419442



N O T A

Se declaran de novedad y propiedad para España, sus territorios y plazas de soberanía, las siguientes: - - -

R E I V I N D I C A C I O N E S

5. 1.- Perfeccionamientos en las máquinas troceadoras de sarmientos, caracterizados porque el prendido y corte de los sarmientos en la propia cepa, los lleva a cabo la máquina, montada sobre un vehículo tractor y accionada a través del árbol de potencia del mismo, al irse desplazando entre dos hileras de cepas, a cuyo efecto posee unos medios de captación de los sarmientos dentro de un área vertical comprendida entre unas guías laterales regulables, unos medios para abatido de dichos sarmientos, constituidos por unos brazos laterales rotativos sobre dos ejes longitudinales, de unos medios de corte constituidos por dos series de cuchillas dispuestas en dos soportes laterales arqueados, dotados de tensores para regulado de su posición, y de unos medios de troceado constituidos por una pluralidad de paletas rotativas montadas en dos ejes longitudinales de la parte central inferior, que determinan el troceado por percusión, de modo que los fragmentos de sarmiento resultantes son esparcidos por el suelo dentro de una franja comprendida entre unas pantallas laterales montadas en el citado bastidor, habiendo un sistema de transmisión para la activación de los di-
- 10.
- 15.
- 20.

419442 8



versos elementos móviles a partir de uno de los ejes longitudinales que posee acoplamiento al mencionado árbol de potencia del tractor. -----

5. 2.- "PERFECCIONAMIENTOS EN LAS MAQUINAS TROCEADORAS DE SARMIENTOS". -----

Todo ello conforme se describe y reivindica en la presente memoria que consta de siete hojas, foliadas y mecanografiadas por una sola de sus caras, y por cuatro figuras que la ilustran.

MADRID, 8 OCT. 1973

P. A. M. CURELL SUÑOL

M. Curell Suñol



FIG. 1

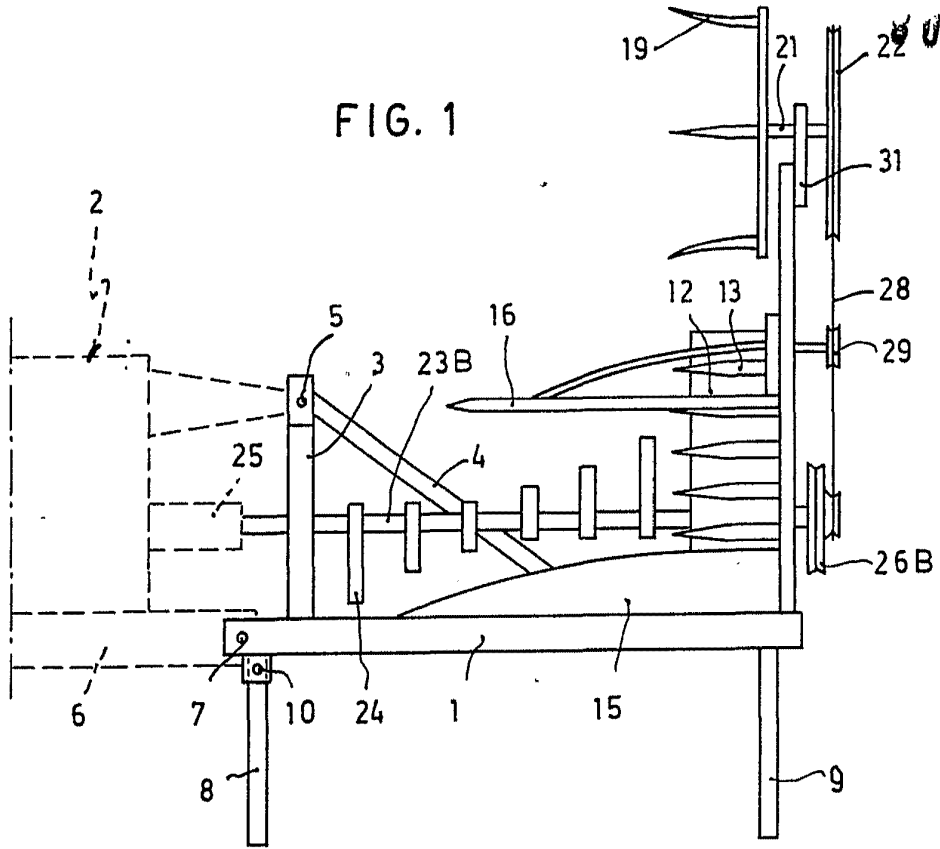
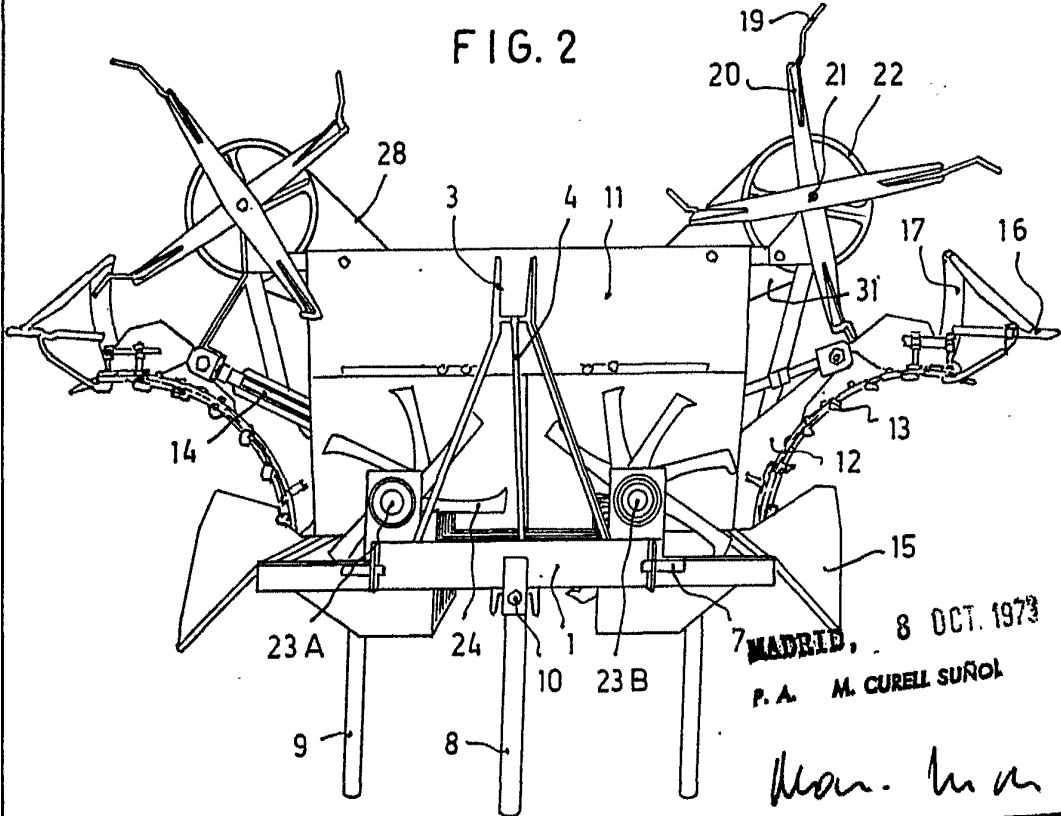


FIG. 2



MADRID, 8 OCT. 1973
P. A. M. CUREL SUÑOL

Man. Ina

419442

AGRIC, S.A.

HOJA 2 (2 HOJAS)

